

**ТЕХНИЧЕСКОЕ РУКОВОДСТВО**  
**К РУКОЯТКАМ УПРАВЛЕНИЯ СУДОВЫМИ МАНИПУЛЯТОРАМИ**  
**СЕРИИ АЕ**

0372-2239601

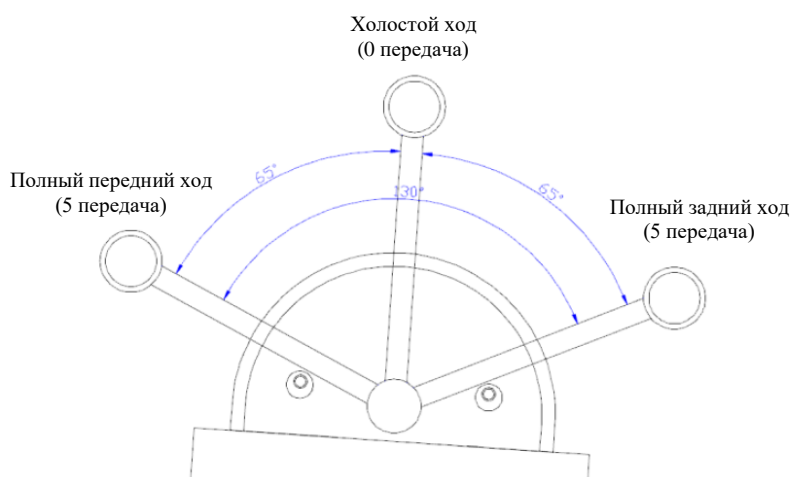
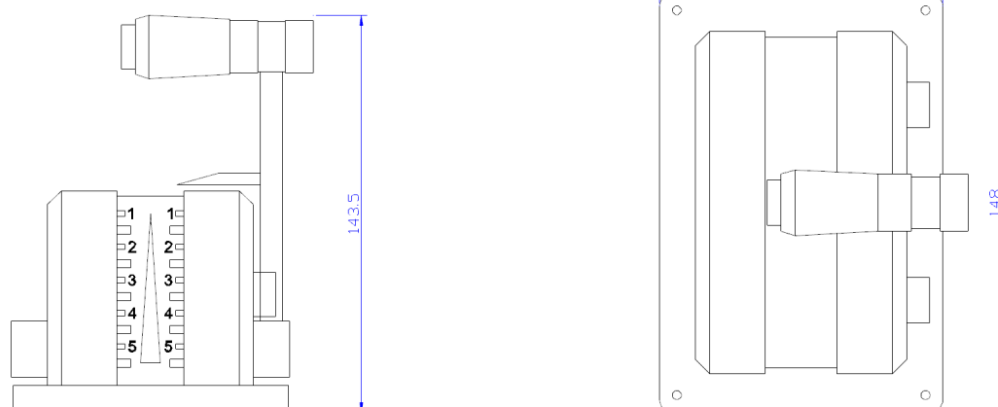
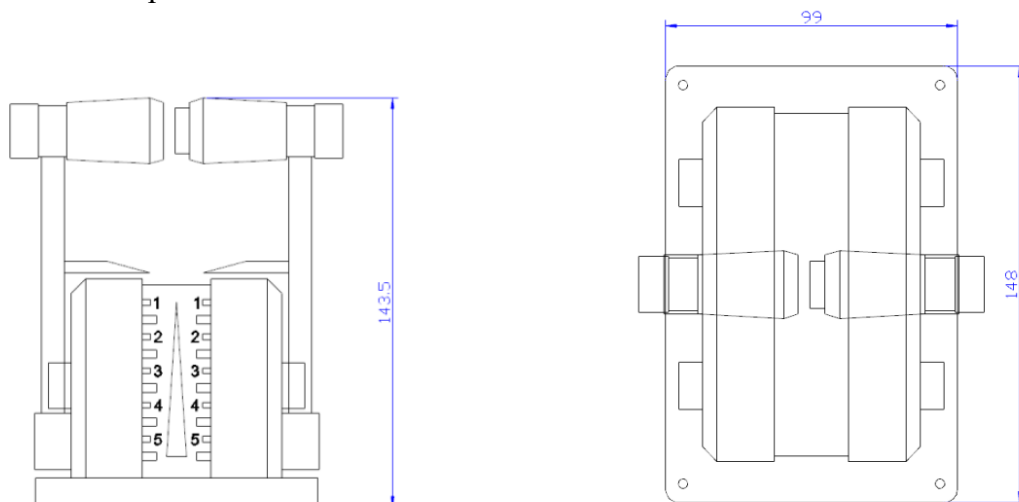
## ОГЛАВЛЕНИЕ

I. Рукоятка манипулятора одним (двумя) двигателями модели АЕ-1.....	2
II. Рукоятка манипулятора одним (двумя) двигателями модели АЕ-2 .....	4
III. Рукоятка манипулятора одним (двумя) двигателями модели АЕ-3 .....	6
IV. Рукоятка манипулятора одним (двумя) двигателями модели АЕ-4.....	8

## МОДЕЛЬ АЕ-1

## I. Рукоятка манипулятора одним (двумя) двигателями модели АЕ-1

## 1. Наружные габариты

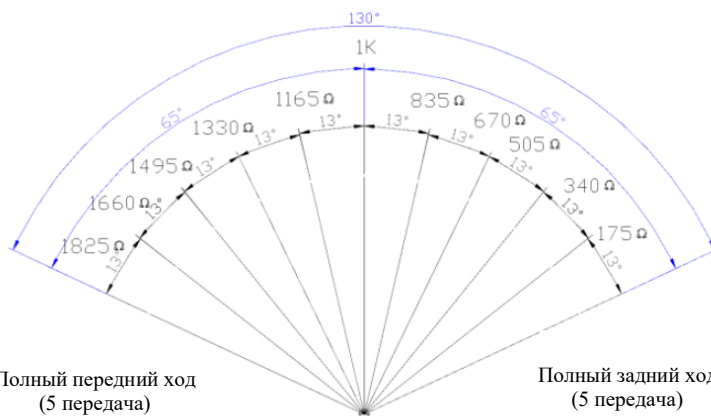
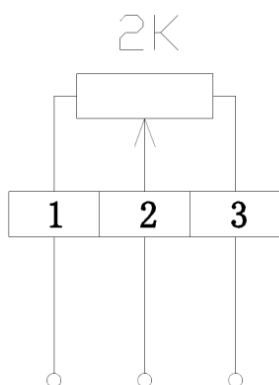


## МОДЕЛЬ АЕ-1

## 2. Параметры потенциометра

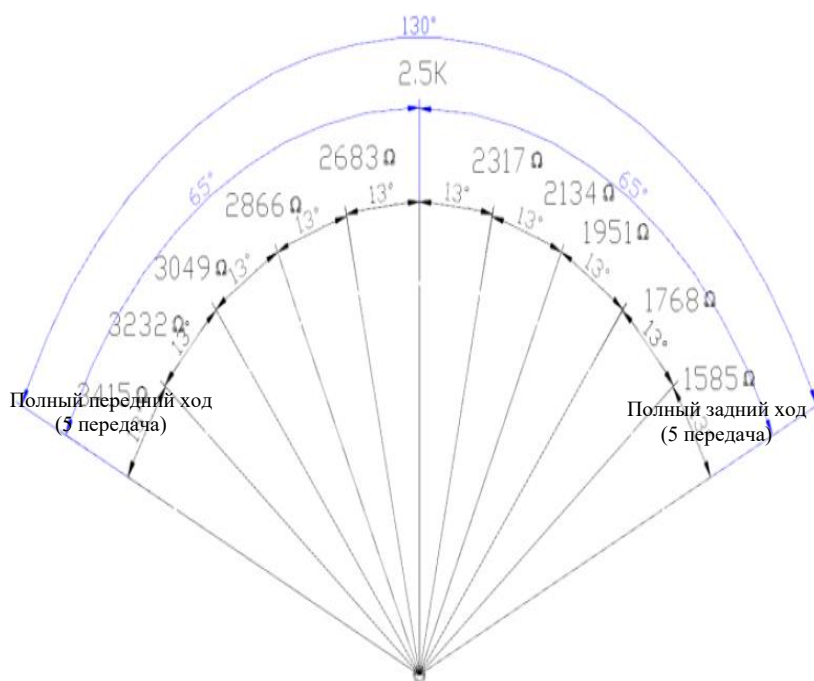
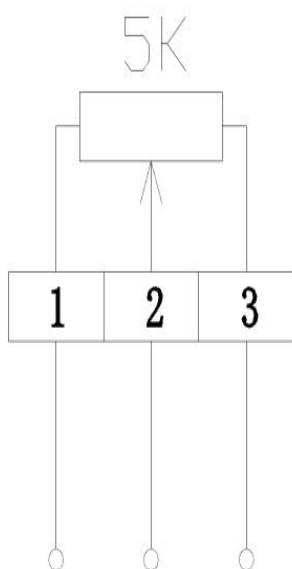
А. Выход сигнала потенциометра при значении сопротивления 2К

Угловые величины рукоятки при значении сопротивления 2К



В. Выход сигнала потенциометра при значении сопротивления 5К

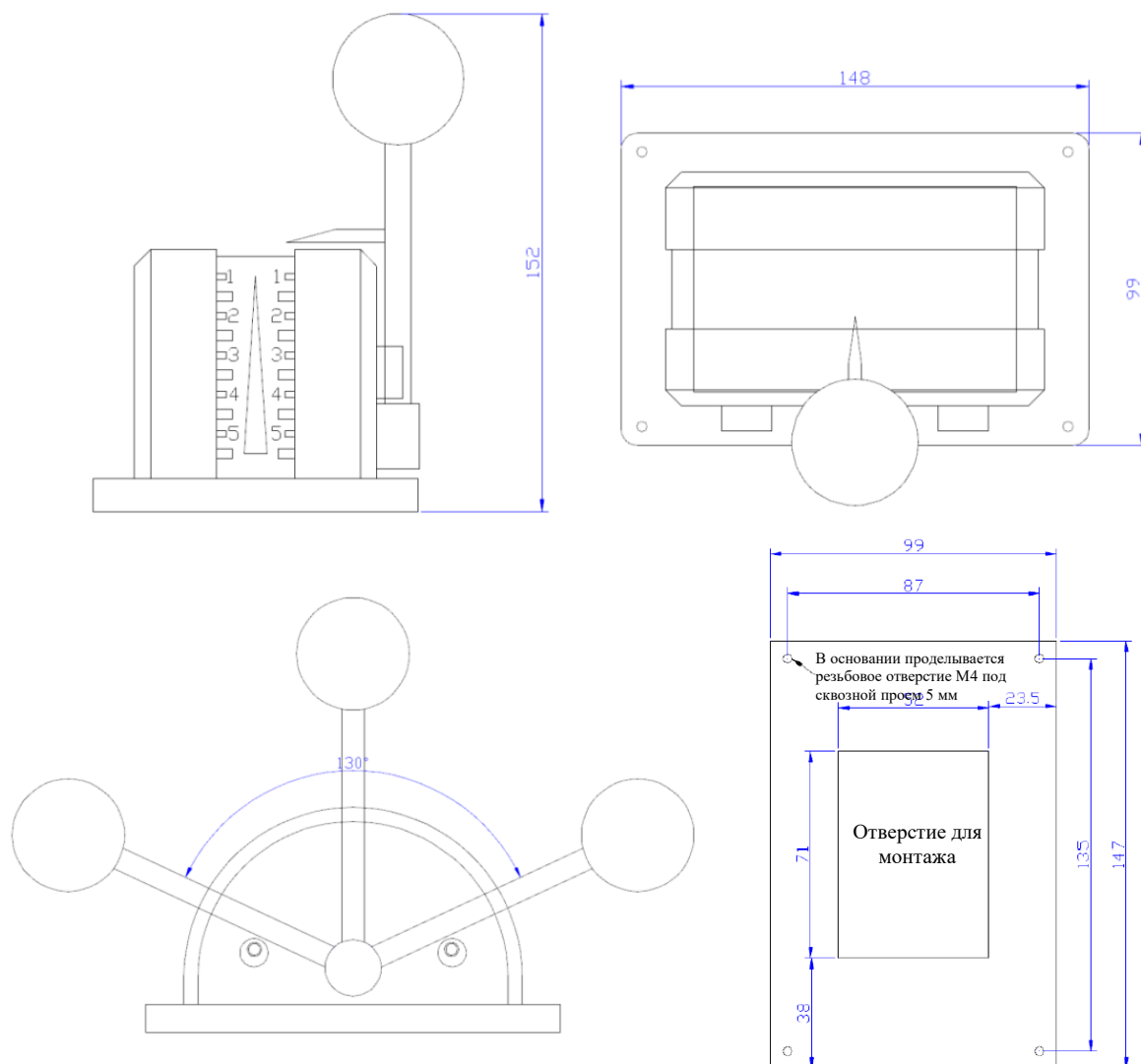
Угловые величины рукоятки при значении сопротивления 5К



## МОДЕЛЬ АЕ-2

## II. Рукоятка манипулятора одним (двумя) двигателями модели АЕ-2

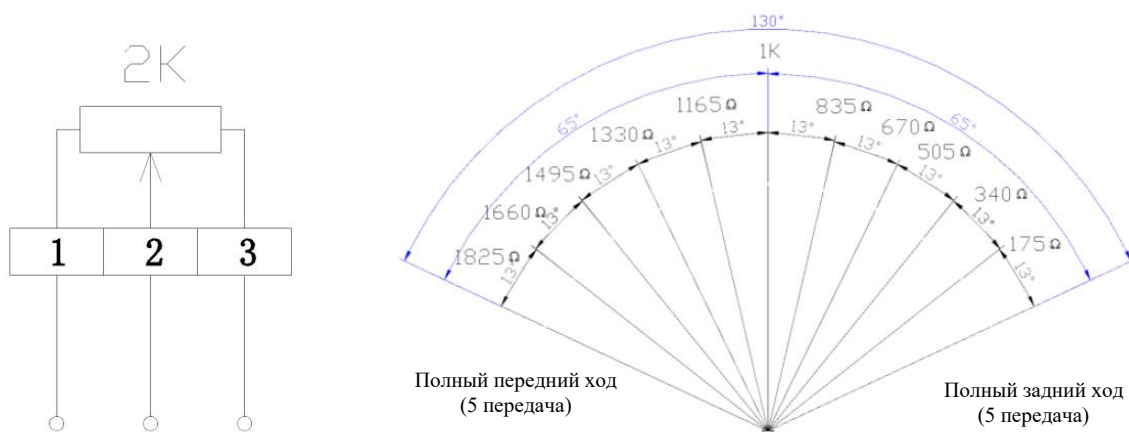
## 1. Наружные габариты и размеры отверстия для монтажа в основании:



## 2. Параметры потенциометра

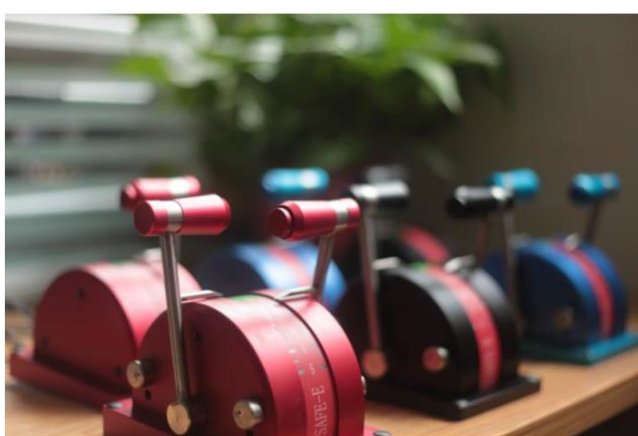
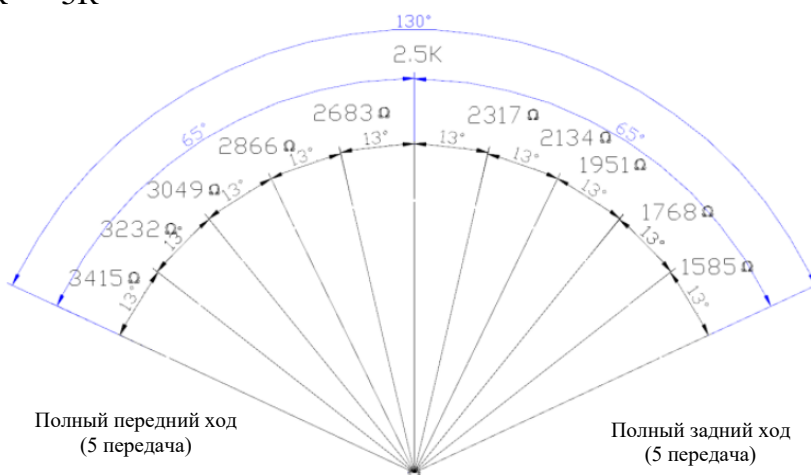
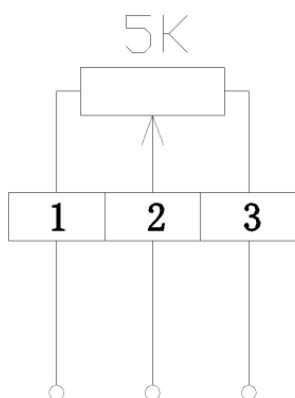
## А. Выход сигнала потенциометра при значении сопротивления 2К

## Угловые величины рукоятки при значении сопротивления 2К



В. Выход сигнала потенциометра при значении сопротивления 5К

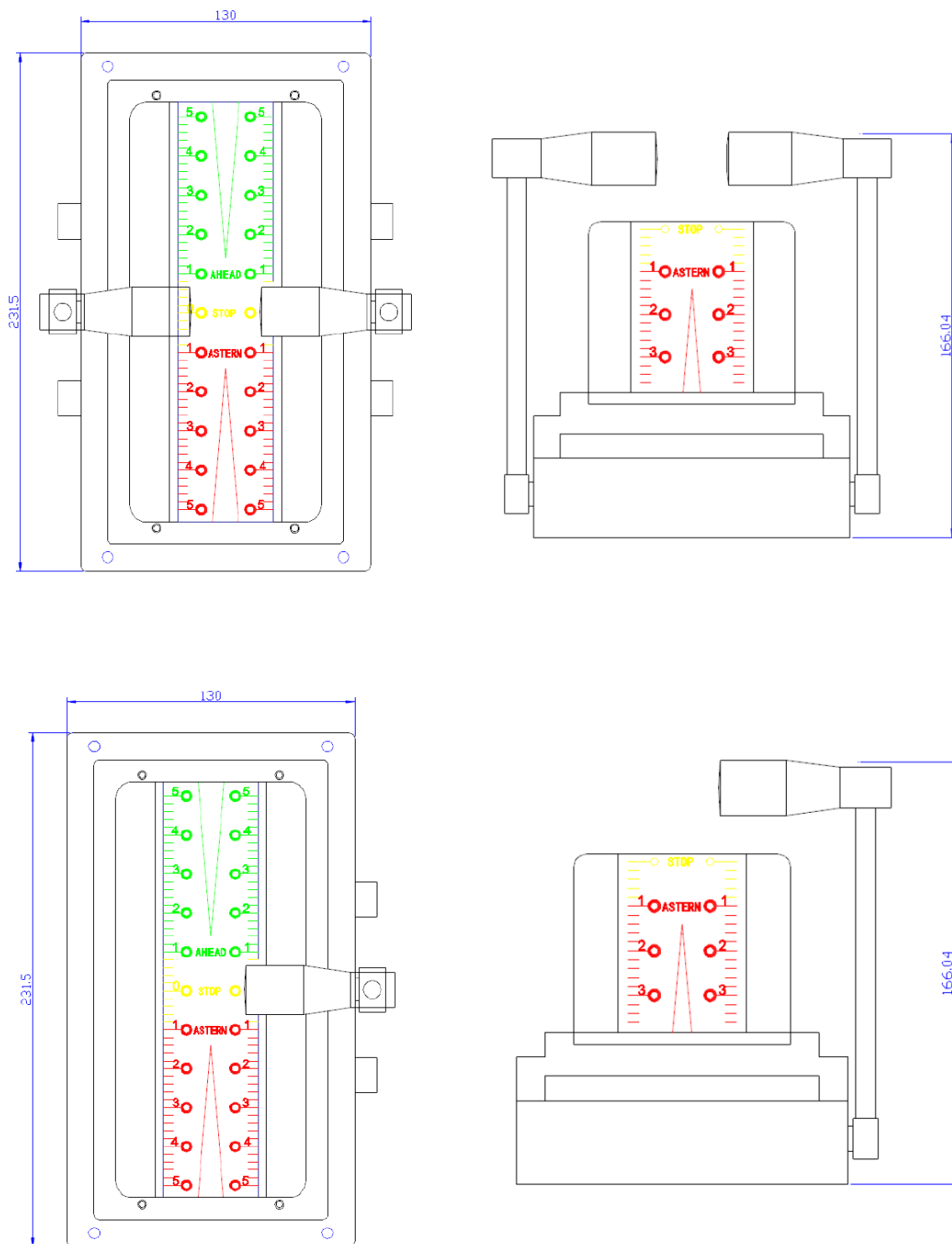
Угловые величины рукоятки при значении сопротивления 5К



## МОДЕЛЬ АЕ-3

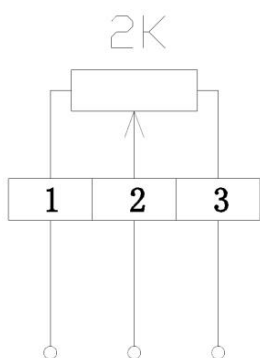
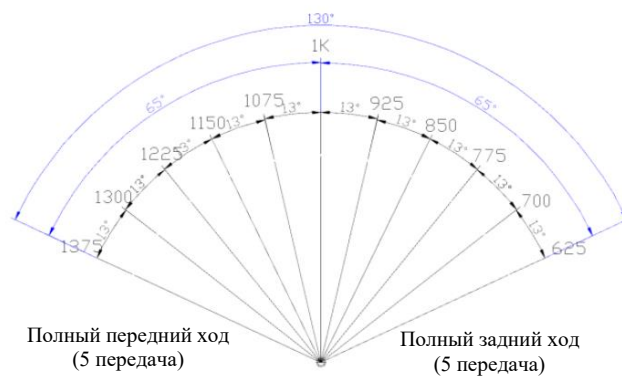
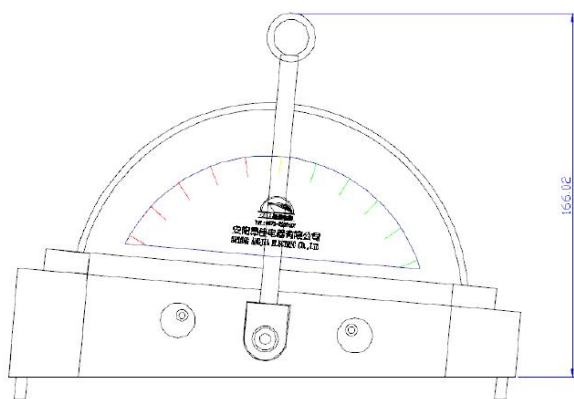
## III. Рукоятка манипулятора одним (двумя) двигателями модели АЕ-3

## 1. Наружные габариты:



## 2. Параметры потенциометра и размеры отверстия для монтажа в основании:

А. Выход сигнала потенциометра при значении сопротивления 2К      Угловые величины рукоятки при значении сопротивления 2К

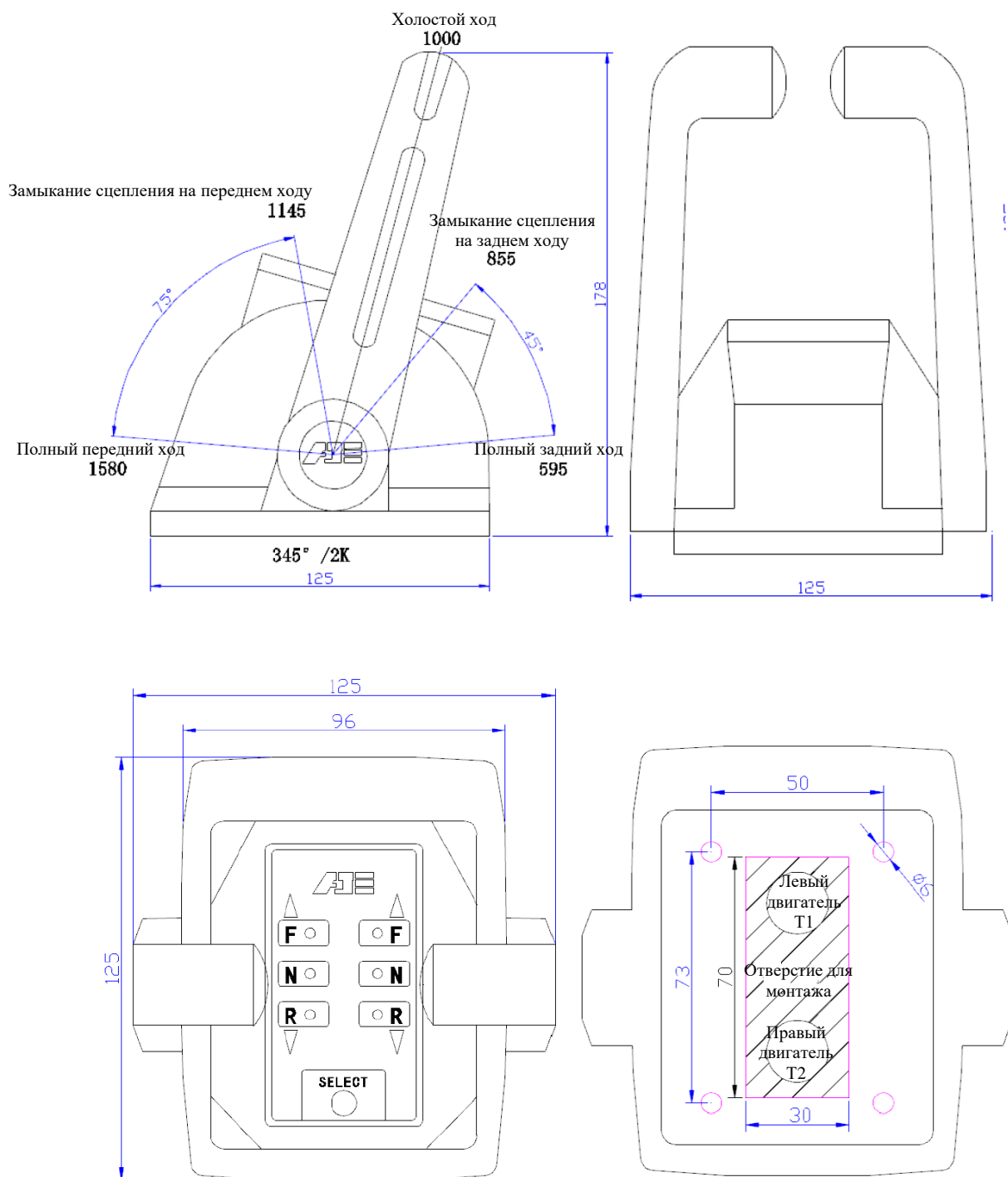




## МОДЕЛЬ АЕ-4

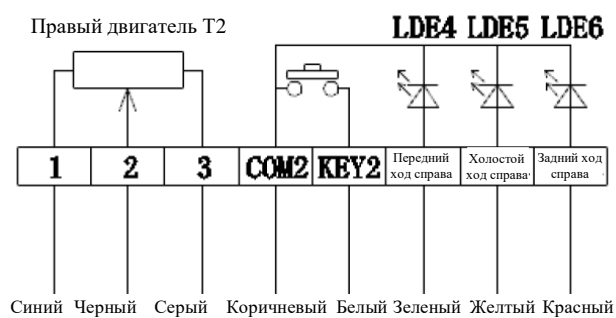
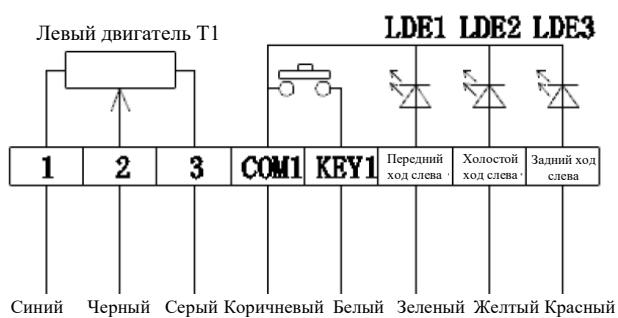
## IV. Рукоятка манипулятора двумя двигателями модели АЕ-4

1. Наружные габариты, размеры отверстия для монтажа в основании и угловые величины, соответствующие показаниям потенциометра



**МОДЕЛЬ АЕ-4**

2. Схема соединительных клемм:



На выбор 4 цвета – золотистый, красный, синий и белый

