



1.	.....	2
2	.....	3
21	.....	3
22	.....	3
3	.....	3
4	.....	4
5	.....	5
6	.....	6
7.	.....	6
7.1	.....	6
7.2	DoorHan.....	7
8	.....	7
9	.....	8
9.1	.....	8
9.2 Dip-	.....	10
9.3	.....	10
9.4	.....	10
9.5	.....	10
10	.....	11
10.1	Dip-.....	11
10.2	.....	11
10.3	.....	11
11.	/ .....	11
12	.....	11
13	.....	12
14.	.....	12
15	.....	12

2

SLIDING 1300(2100)

SLIDING 1300(2100)

21

SLIDING 1300(2100)

22

	SLIDING 1300	SLIDING 2100
(50 )	230	
,	550	750
	1:32	
	4x12,566 mm	
	Z16	
,	900	1350
,	27,5	43
,°	125	
,%	70	
,°	40...+60	
	IP44	
,	1300	2100
, /	10,1	
	PCB SL	
	25	35

3

SL1300KIT SL2100KIT

1	SLIDING 1300(2100)	1
2	( / )	1
3		1
4		1
5		2
6		1
7	(1 )	4
8		1
9		1

**8ZÆ×ÜBá× ÖÜPáææääëß**

**8#ZÄÖ BU æ×ÜBá× ÖÜPáææääëß æß èë×ääÜáÜßÜÜBá**



- » äö ÖÜPáææääëß ç×Öæö ×ÜBá×æß ÜBáß Üçáë èäÖö Ü×äÜ æ×ÜBá× èë×ääÜBáß ÞááÝÜáö ÜÜÜ×ááá Þáëçéáí ÞßZ
- † AÜæ×ÜBáö×ö èë×ääÜá× a äÝ Üë ä×ÜBéß Þá× ÞéÜáöä à èö ÜçÖÜÜçáÜö äö ÜÜá Þ Þí èäÖéÜáááëßZ
- † AÜçÜÜ èë×ääÜááá ÜBáß æÜáöä äÞá×ááá öÜö è ä×èäöÜ Üá Þáëçéáí ÞÜáZ
- † AÜÜááéßÜ ÞÞá ÜáÜBá Ü×ÜBá æß ÜBáéö èßéÜá èí ááéçö ÜáÜéá×áö ÜÜÜ×ááá Þáëçéáí ÞßZ
- † AÇÜBÜ Ü E [Y æÜÜá×Þá× Üá Üáö ×ÜBá×æß Þß ç×æáí äöí ÜçáéZ äÜ ÞéááöÞéäÜ æßÜBÜ áÜ áá Üá æçö äá è ä×Þá× ÜZ áßö Z
- † Í èäÖ Þ×áçÜBéö ÞÜÜBáßÜ ÞéááöÞéäÜ a ÜBßö ÞÞáá ááÜá× æßÜBÜ× Þáß ÜçéÜÜ èáäéÜBéö ö ÞÜ ÞáZ
- † AÇáÜçöÜ èáäéÜBéö è áß Üçáé× èë×áÜçé×á 7@#\$( " &ß 7@#\$( " /èá æçßéÜ Üáéá Üáé× Þö ä× Üçáé×ÜÜáö èéç×á áÜ ½èí èá×ÞáöÜ a Üçö ÜááÝ äö èäÖö Ü×ééö Üáö äÜÜáÜ Üáßö ááçá ×áöáÜ èçáÜö ÖÜPáææääëßZ
- † ÈÜééáÜçöÜ Ü èááí í èá Üçáé× ááçá ×áöá áá×Üá ç×Öæö è Þ èä×ÜÜáö á Ü ×áßí ÜBáßá ÜáÜç×áßí ÞéÜáöá Þ áááÜ äöí áááÝ ÜBáZ
- † ÇÜBáöçáá æçáÜçöÜ èë×ääÜáèí Üí ×ééáééßí á×ÜBáß ä× ä×áßí ÞÜ æßÞá×áÜ ÞÞááé× Þáß ááÜçÜÜ ÜÜBá
- † AÜ ÞéááöÞéäÜ æßÜBÜ ÜBáß áÜáÖ äÜBá çÜá ááé Þáß ááççÜáéçáÜá× ááéááöáé ÜBé ÜBéö Ü èë×ääÜáÜ Þáß áÜæ×ÜBáöá èÖá×áéßçáÜá×ö ÜÜçöÜ a äÝ Üë æßÜBéß á èç×Üá ÜZ
- † AÇÜBÜ áÜ ÞéááöÞéäéö è ÜÜçöÜá Þ Þá Üß ö Þí áéáçö Ü×áßÜ æÜÜöí ×ö ö ÜÜ # " á á Ü ÜB×á ÜççÜ Þáß Þá ÜÜé áçáá éé Þáß Üß Z Ü×ö ö èö èöí ×éö Þ× ááéçéö í ÜááÜá a äÝ Üë èí Ü×éßéö Þáß áéë×ääÜBéöZ



**1 a ÜçÜáö èë×ääÜBáß**

- † ç èááöÞéäÜ Þáëçéá Üáèí èá×Þáö a Ü Üá×ÜÜ çÜ áéçéá Üáé? Ü×áááá Þáëçéáí ÞßZ
- † AÇÜß ÜB ááááÜBáß ááÜç×í Þá ä× ÜB èäéÜ ÞéááöÞéäÜ èééáí ÞÜéö ááÜÜçÜÝ áéZ
- † AÇÜß èÜçáÜBáß áéÜçééßá ááöÞéäéÜö Þ×ö Þéáá Üáö çéá Þ áßí ×Z
- † AÜ ááÜBáöéÜ ÜÜéöá ÞÜç×ö æß ÜÜBá× æßí ÜBááá ÜÜBÝ ÜBáß ÜçáéZ
- † AÇáÜçöÜ áéééééÜBÜ ááéçáçááßí æÜÜá ÜBáÜ Ü ÞááÜ ÜÜéÜBÜ ×ÜBá×æßí ÜBááá èßéÜá ö áÜçÜÜ Ü Þ×ééááá Z
- † AÜçÜÜ ×ÜBá×æßí ÜBáßá áéáçö Ü×áßÜá Üçáé èÖÜBéÜö Ü èááí í èäÖö a Ü ×áßí ÜBáßá Þ×ááá ÖB á áéáçö èZ
- † Èë×ääÜBéÜ ÜáÜí áßÜ èéçááééÜ× èæç×ÜáÜBáßö ä× ÜB èäéÜ áÜ á ÜáÜ # " " á Z Þ× æÜÜá×áß Þááö ÜÜééÜBÜ ×ÜBá×æßí ÜBááá èßéÜá öí Ü ÞááÜ ÜBÜBá áééßZ
- † AÇÜBÜ áÜ æÜÜá×Þá× Üá Üáö èë×ääáß ä× ÜB èäéé ÖBáÜßí' á Z



**Aá ááááí ×áßß èë×ääÜBáß**

- † ç èááöÞéäÜ ×ÜBá×æßí ÜBáéö èßéÜá è E [Y Yí çéááÜáÜéÜBéö Þáëçéáí ÞÜá áá öáéáé×é×í ÞßZ
- † ÇÜBáöçáá ÜÜá×äÜ áéá ÜBáß Ü ÖB×ááÜ áá áÖBáéÝ ÞÜ×áßö Z
- † Aáééáöáá è ÞáéßçéÜá ×ö ößáÜBá× æÜÜáæçÜÝ Ü×ö ö ×ö á ÜBáßáááÜÜBáß ááééáééßí ÜááÝ ä× ä×í áÜBéöéö ä× ÜB èééáö ö Þí á ÜBé×í Þáß ç×æáá×Ü×ééö ááÖBáßáééß èé×í Þáá×çááÜá áéáö× èæç×ÜáÜBáßö
- † Aáééáöáá è ÞáéßçéÜá ×ö ößáÜBá× áéááéöö ÞÜéö á çéí ááá è ç×éí ÜBéÜáöí ÜááÝ ä× ä×í áÜBéöéö çöÜáá è èáäéÜBéö ö Þáß öáÜá Üáé×áß æßÜBÜ×Z
- † ÜBáá×æßí ÜBá×ö èßéÜá × E [Y Y áÜ èçÜÜé èááí Þ×áöááÜá áÖBáéÝ ÞÜ×áßöZ



**1. ½ÄÄ ÄÆ ÈÄÄÉÖÄÇ ½½Ä; ÖZ**

AÇÜß ááÜçÜÜÝ ÜÜBáßß áßé×ö ö ÜÜá ä×ÜBáöí èáÜÜéÜ ÞéááöÞáÜ×éö Üáö Þ×á Üáö èáäéÜBéö ö Þá áá èßáé ä×ÜBáöZ ¾á Üá× ä×ÜBáö æçáÜáÜBéö èááí Þ×áöáö á áÜçéáá×ááá ÜéÜçÜBéZ ÜáéçÜZ



1 Ä; Ä · Ä; ¼Ü×Ý ä×ö Þáëçéáí Þö ÖÜPáææääëßZ Öéá Ü×Ý áá Üáö ÖÜPáææääëßí ÜááÜá× èáÜÜéäÜ èá×Þáöá Þáëçéáí ÞßZ Èáí ç×áßéÜ öéé Þáëçéáí Þö Z

**Ä×ÜçÜB×áö Üáö èë×ääÜBáß æßÜBÜ× E>;@9 Þ éáäéÜBéö ö Þí ×áÜBé×çáÜ/æß ä×áßí Þßí**

- † Ä×ÜBáö \$j " í' á a \$ /áÜçÜÜ×éí Þá è áéáöÜá ÜáéáÜ ááí ×ÜáÜ×ö áááá× Üáö èæç×ÜáÜBáßí
- † Ä×ÜBáö gj " z á a \$ /æßÜááßá è áéáöÜá ÜáéáÜí
- † Ä×ÜBáö %j # " á a \$ /æßé×áßÜí
- † ç èááöÞéäÜ ä×ÜBáß è èáäéÜBéö ö Üá áá ä×æçÜÜ ÜBáßö ÞÞááöí ÞÜáZ



Ä×ÜBáß è ä×æçÜÜ ÜBáßá \$% 1 · È ÜááÝ äö ÖB èö æçáááÝ Üáö áÜ×áßé Þí ÞçáÜ×ááö á èÜí áßááá Z AÇááá×Üá× ä×ÜBáÜá áééö ÜBéÜáöÜBéö Ü Þ×ö Þéáöí Üáé ç×í Z AÜ Üáééá×äÜ èáæßááéááÜÜBáßö ä×ÜBáÜá Þ ÜÜBÝ èö Þí èö öáÜá ÜáéáÜ ÜáçáéZ AÇÜß ááÜááöí ÜBáßß ×áéÜBéé×çáÜ æçáÜáÜáé áÜáÖ äÜBá á éáá×ÜBÜ×éö Ü öáç×áßçáÜ×ááéö á ÜB×ááßí ÜBáéö Üáé çéZ





42

1. !

2

3

4

5

6 DOORHAN

7.

8

EN 12604 EN 12605

9 DOORHAN

10

EN 12453 EN 12445

11.

12

3

6

13

14 DOORHAN

DOORHAN.

15

DOORHAN,

16

DOORHAN.

17.

18

19

20

21.

22

DOORHAN.

23

24

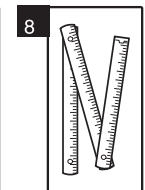
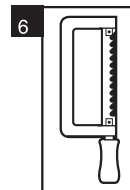
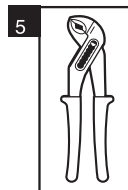
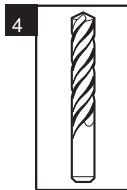
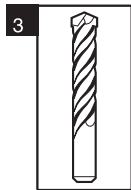
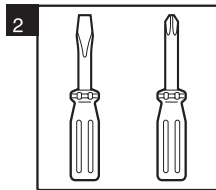
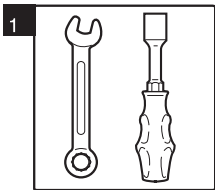
Sliding

1

6

25

5



1.

2

3

4

5

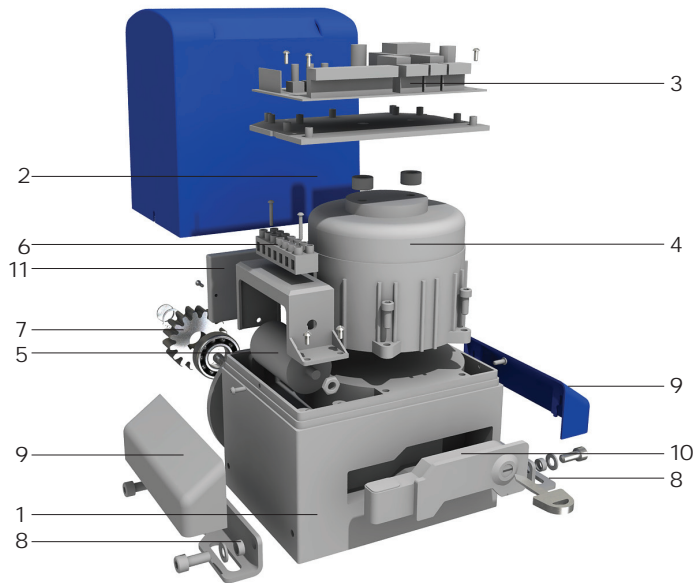
6

7

8

( )

6



- 1.
- 2.
- 3.
- 4.
- 5.
- 6.
- 7.
- 8.
- 9.
- 10.
- 11.

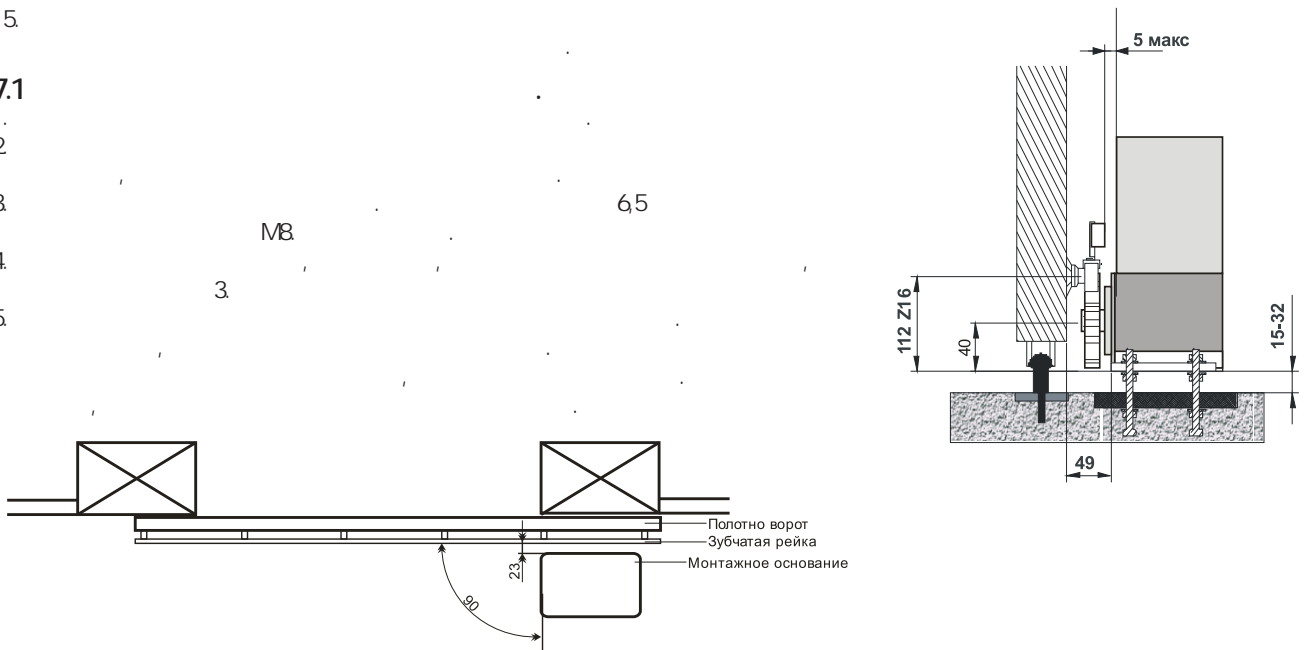
7.



- 1.
- 2.
- 3.
- 4.
- 5.
- 6.
- 7.
- 8.
- 9.
- 10.
- 11.
- 12.
- 13.
- 14.
- 15.

7.1

- 1.
- 2.
- 3.
- 4.
- 5.





5. OFF. ( . . . « - »).

6. 20-30 ( . . . " )).

7. :

8. , 2

9. Sw2-

Sw1 - 10 5



9.  
9.1

TF1	
Radio	
Sw1	Dip-
F1	
F2	
TMR	
ACL	
FRC	
	1
	1

-220 (N, L, PE)	
Motor (N, L1, L2)	
Lamp	( )
" "	(24 ), 600
" +24V "	(24 ), 600
SwOp	(NO)
SwCl	(NO)
EMRG	(NC)
Ph Op	(NC)
Ph Cl	(NC)
Ped	(Dip2 ) (NO)
Start	(NO)

PWR			
A ( )			
B ( )			
ST	START		
PED	PED		
Ph1			
Ph2			
STOP	STOP		
Sw1	-		
Sw2	-		



-220 (N, L, PE)

PE:

N: ( )

L: ( )

MOTOR (N, L1, L2)

LAMP

230 , . 40 .  
= 0.5-1 .

1. START – " " (NO)

( Dip1). /

Dip1 - off. - Open-Stop-Close-Stop.

Dip1 - on. - Open-Close-Stop-Open ( )

Start Start Dip3 -

Start -1-2

Для подключения нескольких устройств, нужно нормально открытые Н.О. контакты этих устройств соединить параллельно.

2 Ped - Pedestrian ( ) (NO)

Dip2 - off. Ped 1 Ped Dip2-off

Ped Start Ped

Dip2 - on Start Ped -

Для подключения нескольких устройств, нужно нормально открытые Н.О. контакты этих устройств соединить параллельно.

3 SWOP / SWCL -

( ) SWOP / SWCL /

4. Photo Cl - (N.C.).

Для подключения нескольких устройств с Н.З. контактами, нужно контакты этих устройств соединить последовательно.

**Примечание:** Если никакие устройства к данным клеммам не подключаются, то необходимо установить перемычку между контактными клеммами "Ph CL" и "-" (см. рис.).

5. Photo Op - (N.C.).

**Примечание:** Если никакие устройства к данным клеммам не подключаются, то необходимо установить перемычку между контактными клеммами "Ph Op" и "-" (см. рис.).

6. EMRG - (N.C.).

**Примечание:** Если никакие устройства к данным клеммам не подключаются, то необходимо установить перемычку между контактными клеммами EMRG (см. Рис.).

24V DC -

24

600



DIP-

9.2 Dip Start ( / )  
 Dip1 Dip2 Dip3 Dip3  
 Dip3 Start ( / )  
 Dip4 Dip3 Dip3

9.3 TMR 0 100 0 70  
 ACL ( ) ( )  
 FRC ( ) ( )

9.4 ACL.

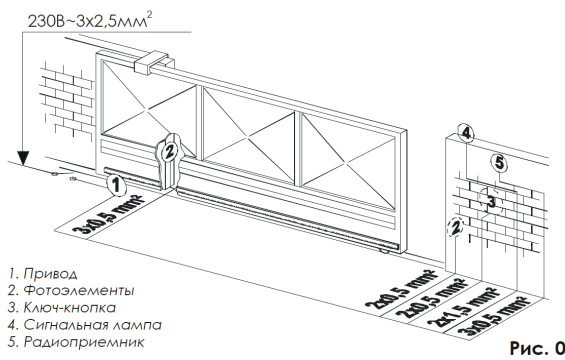
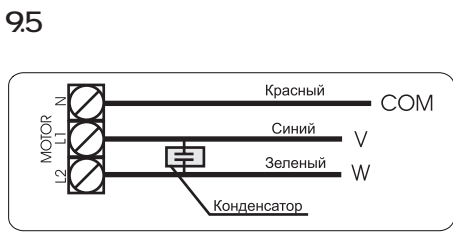
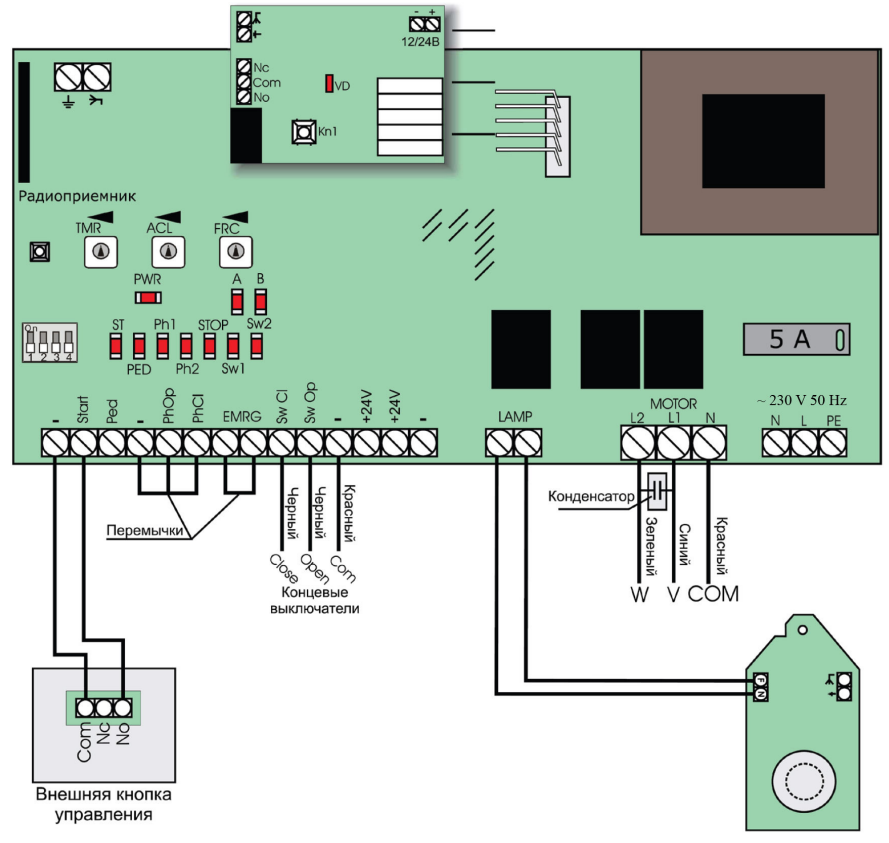


Рис. 03



10  
101

Dip  
Dip



Остановка от импульсной команды START во время движения	Нет	ON
	Да	OFF

Раздельное управление: Start открывает, Ped закрывает	Да	ON
	Нет	OFF

Расположение привода относительно проема ворот	Справа	ON
	Слева	OFF

Тип конечных выключателей	NO	ON
	NC	OFF

102

PWR		
ST		
PED		
Ph1		
Ph2		
STOP		
SW2		
SW1		
A		
B		

103

-  **TMR** - регулировка времени работы двигателя
-  **ACL** - время паузы перед автоматическим закрыванием (отключено в крайнем левом положении)
-  **FRC** - регулировка тягового усилия ( в крайнем правом положении имеет максимальное значение).

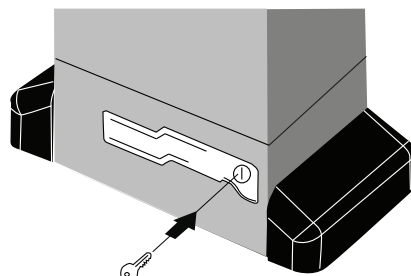
11.

DoorHan:

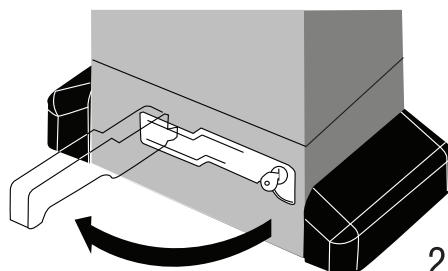
1. ... ( ... )
2. ... 10 ... 3 ... « » ... 10 ... « » ... 2
3. ... 65 ...
4. ... 10 ...

12

1. ... ( ... )
2. ... ( ... )
3. ...
4. ...
5. ...



1



2

13



!

Sliding-1300/2100

(DoorHan)

120 DoorHan

: info@doorhan.ru, 143002

14



--	--

.....  
 .....  
 .....  
 .....

/

.....  
 .....  
 .....  
 .....

/

DoorHan,

Blank lined area for notes or drawing.

Lined writing area for notes or specifications.

Blank lined page for notes.



"DoorHan"

, 143002

: +7(495)933-2400, 981-1133  
E-mail: [Info@doorhan.ru](mailto:Info@doorhan.ru)  
[www.doorhan.ru](http://www.doorhan.ru)