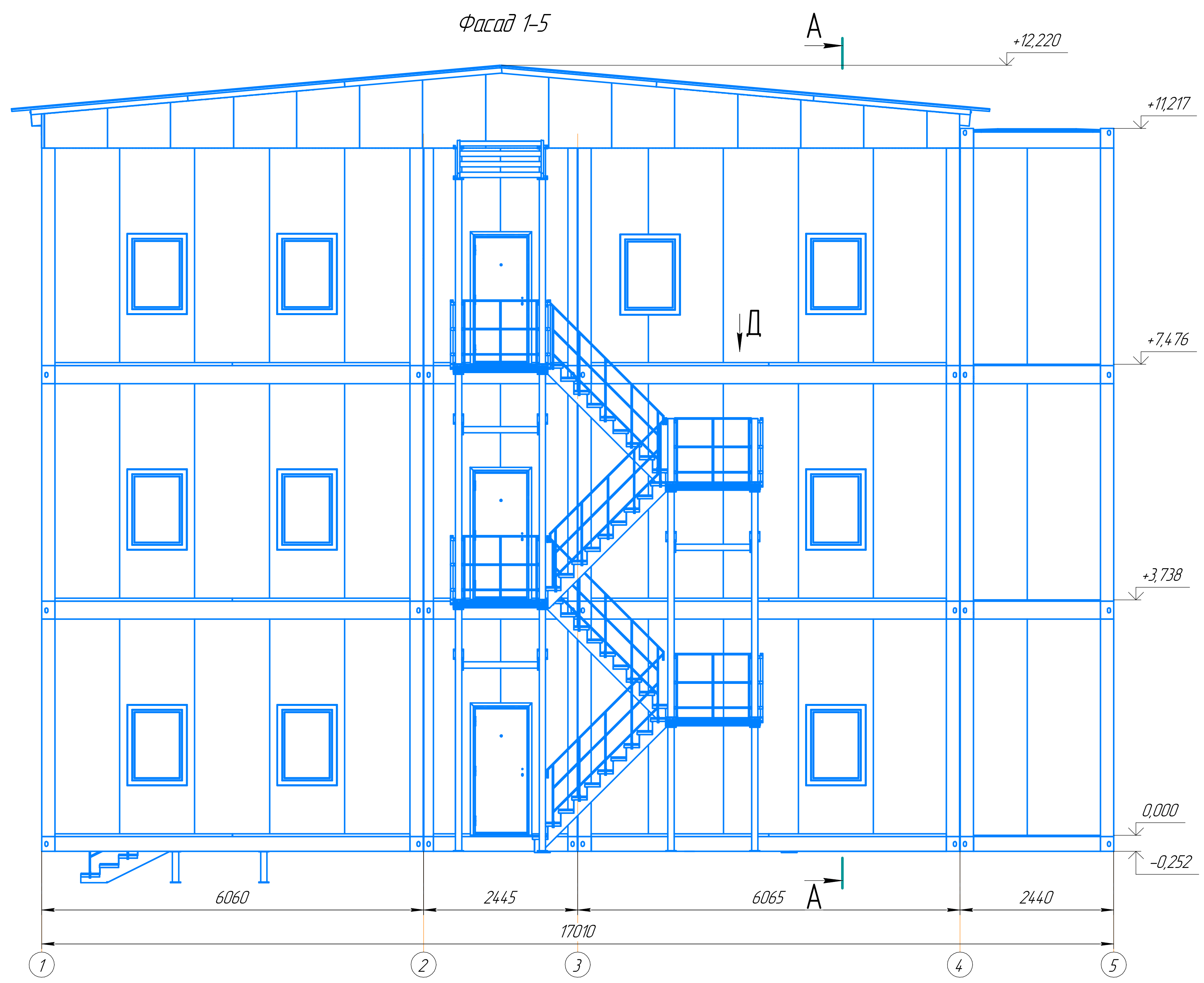


*ГК "DoorHan"*

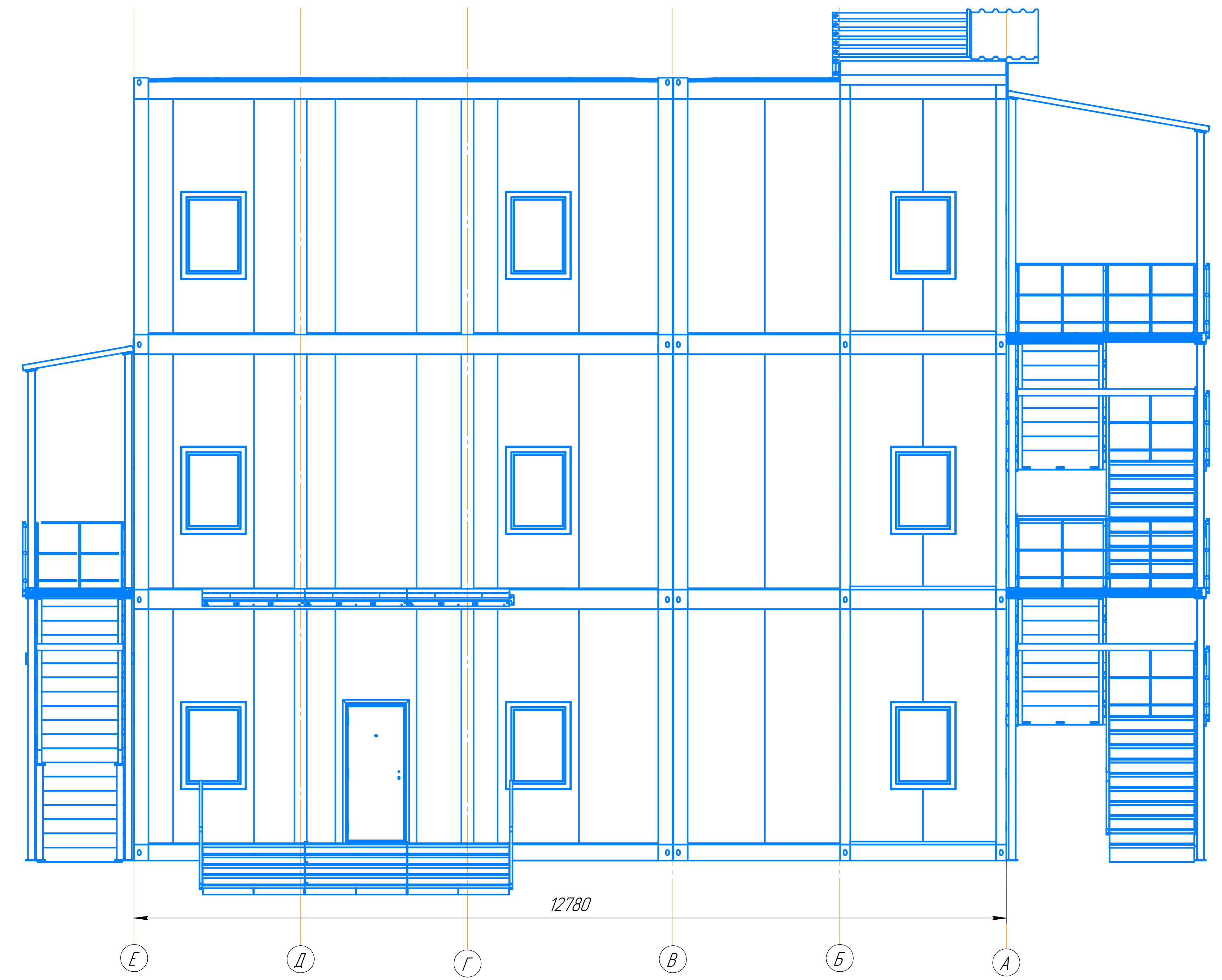
*Альбом  
типовых строительных узлов  
элементов ограждения  
модульного здания DoorHan*

*2019 г.*

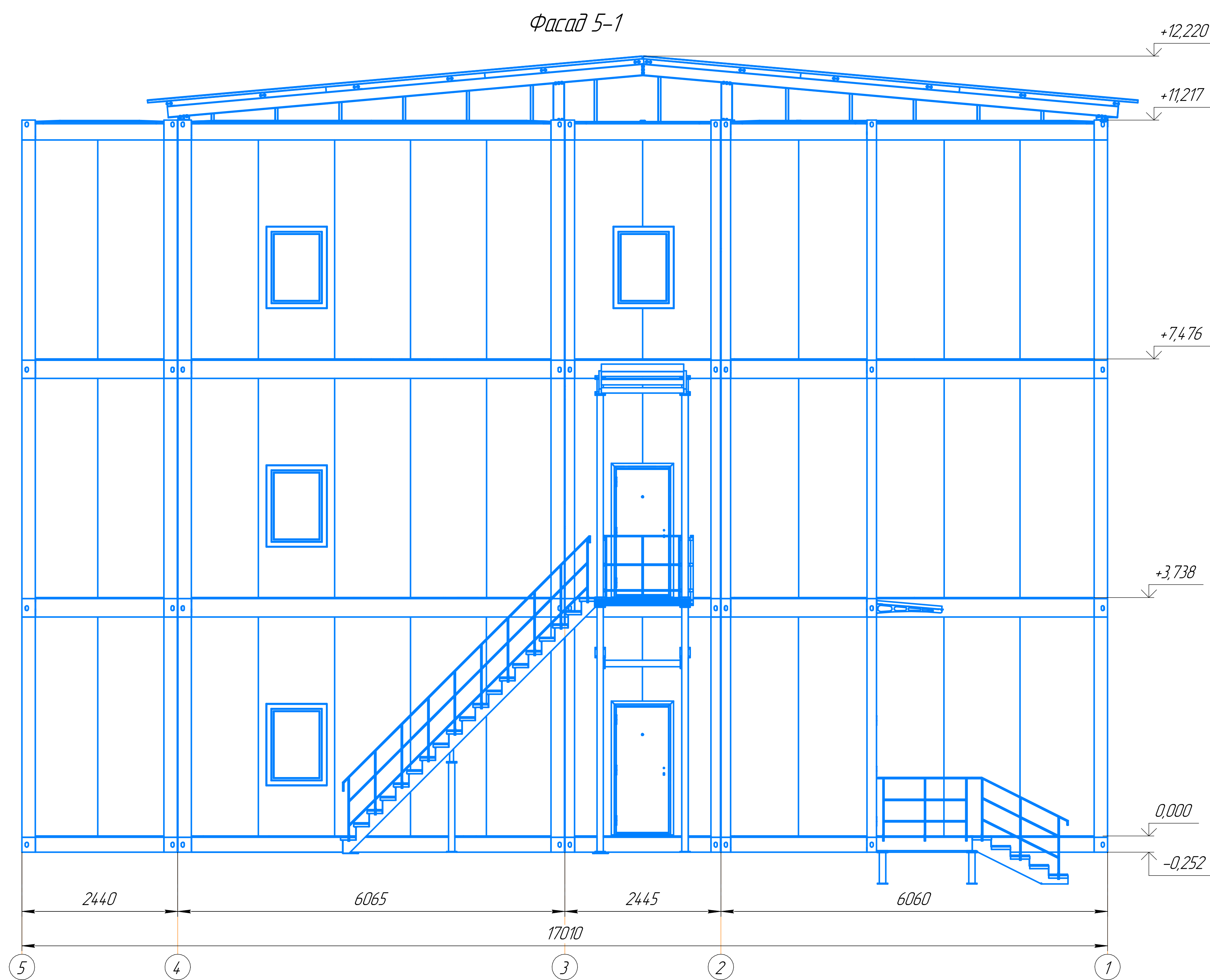
Фасад 1-5



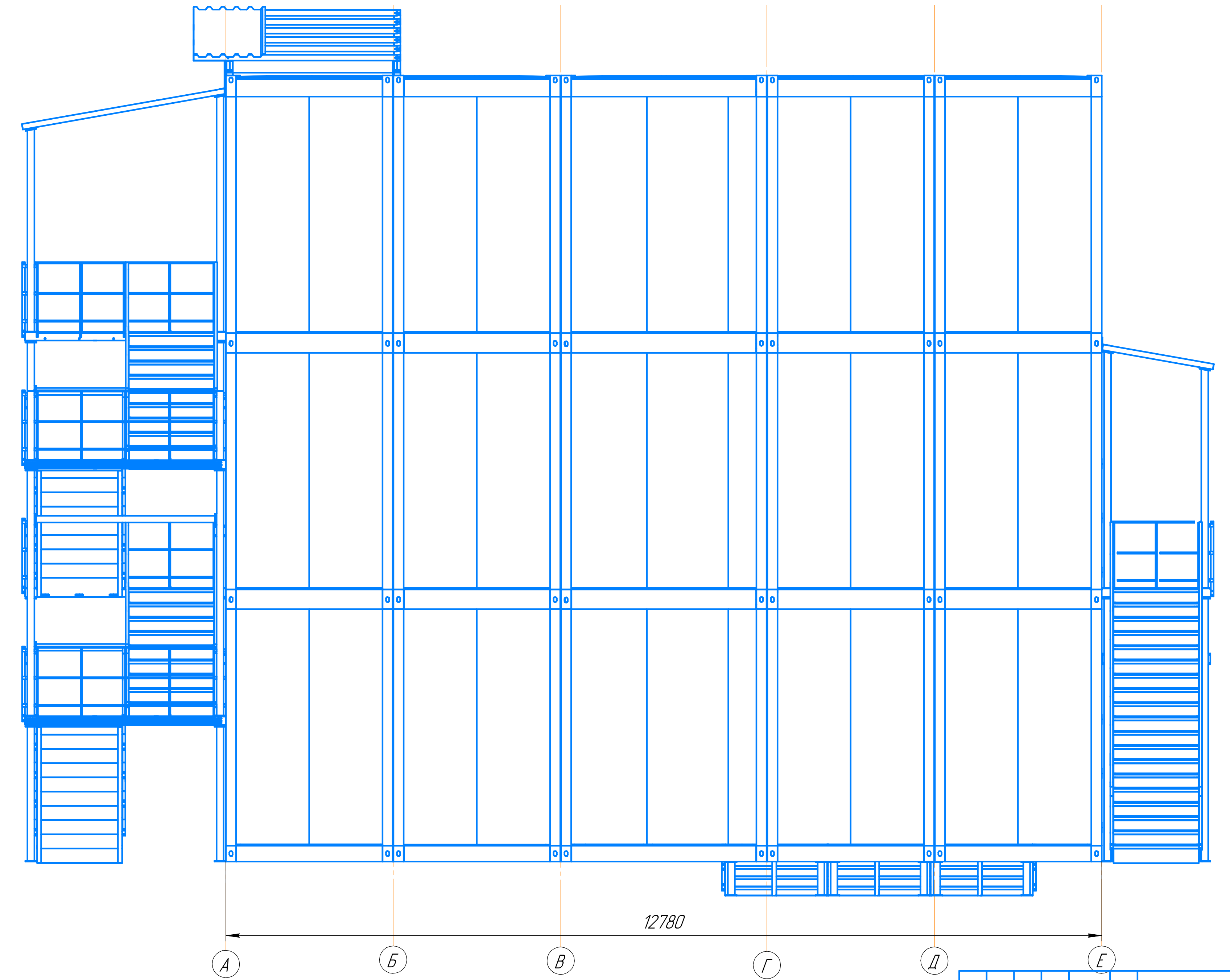
Фасад E-A



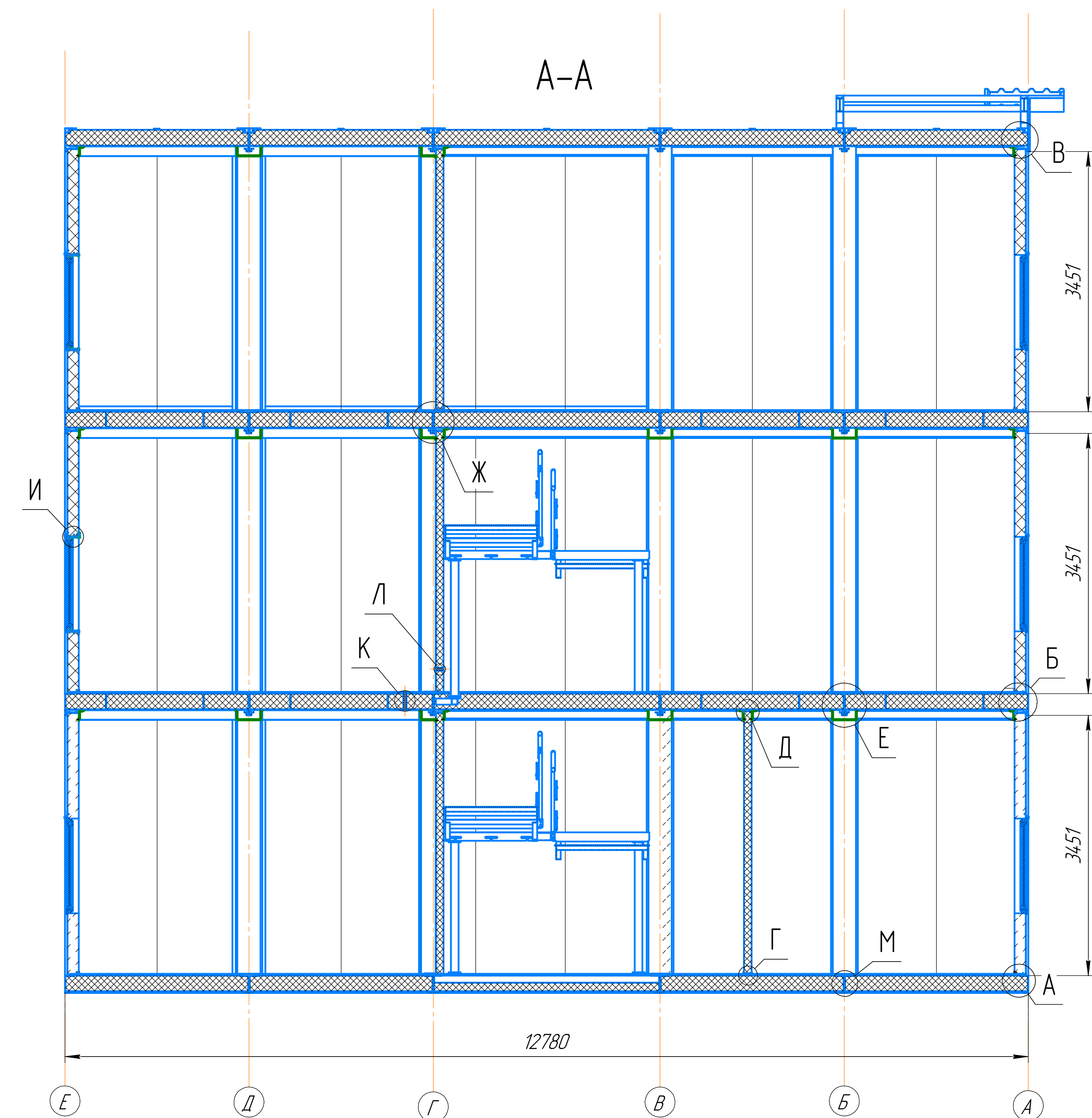
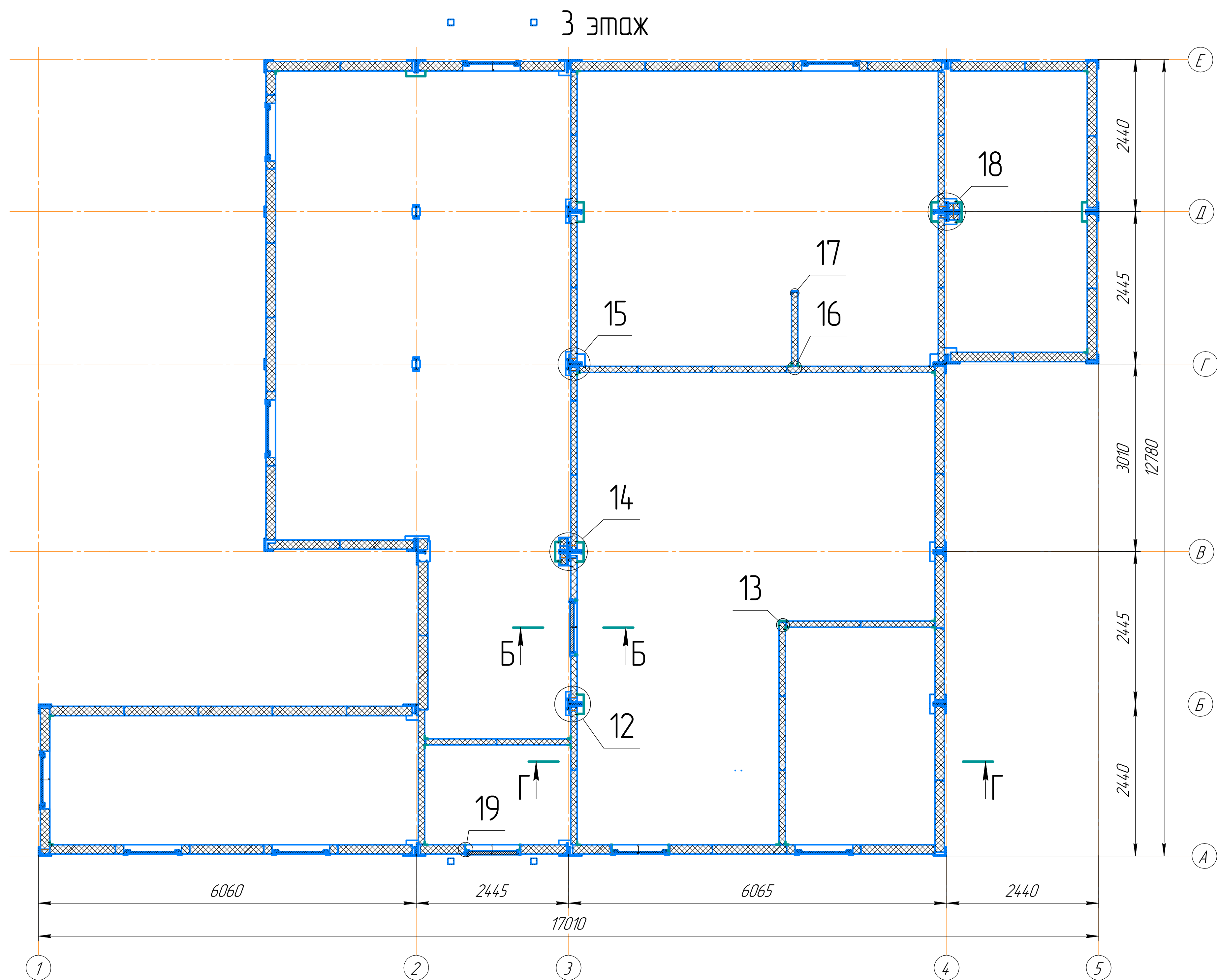
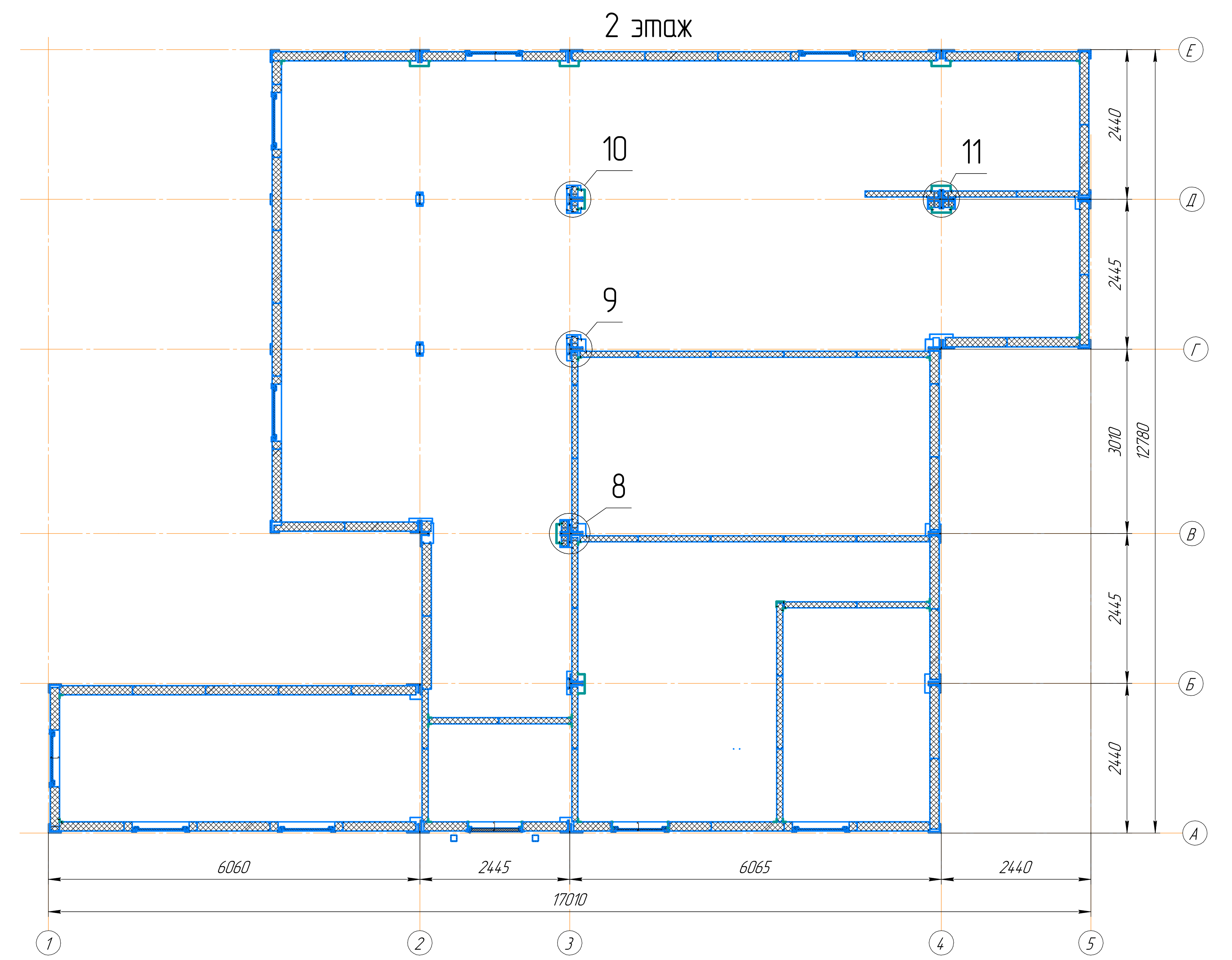
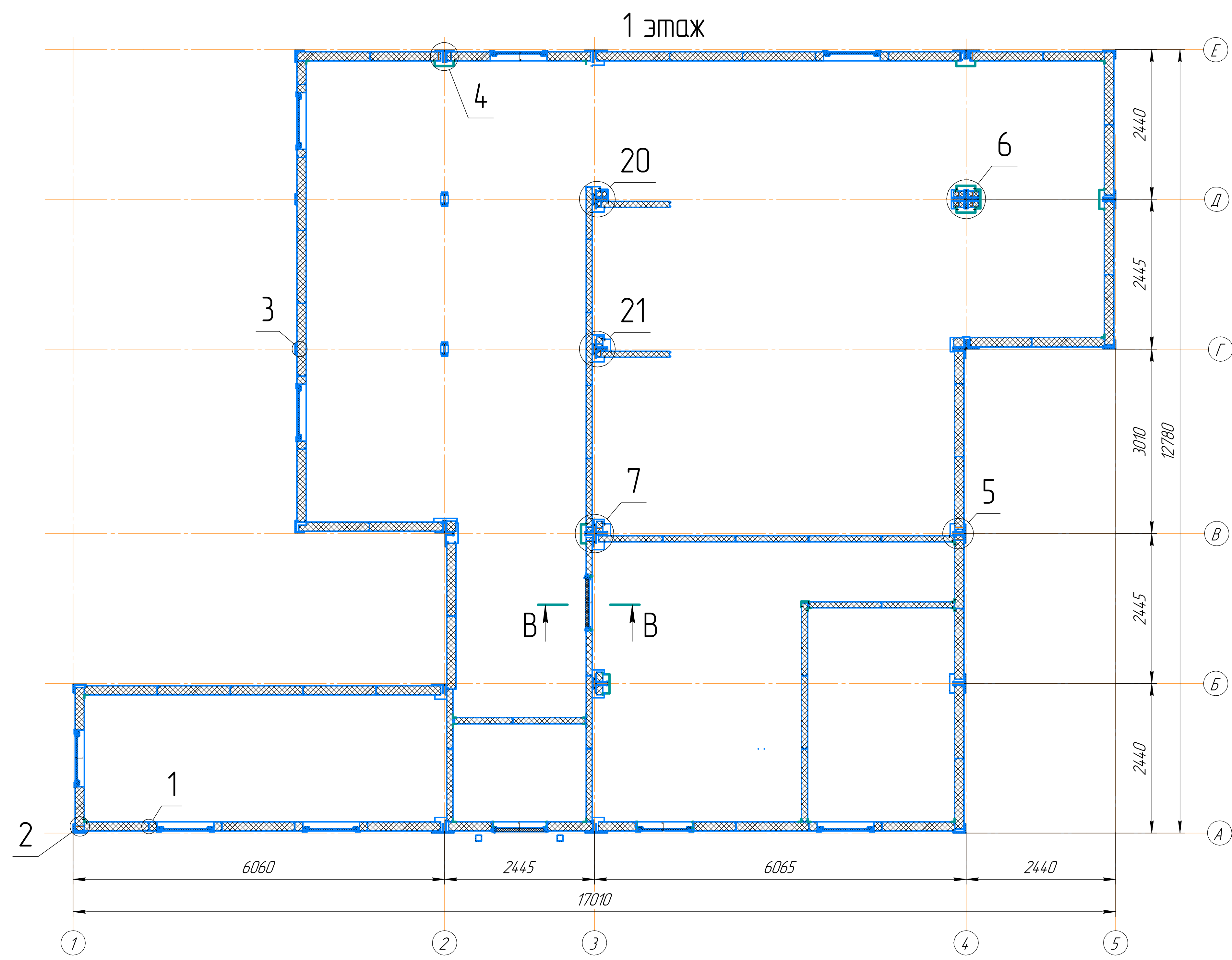
Фасад 5-1



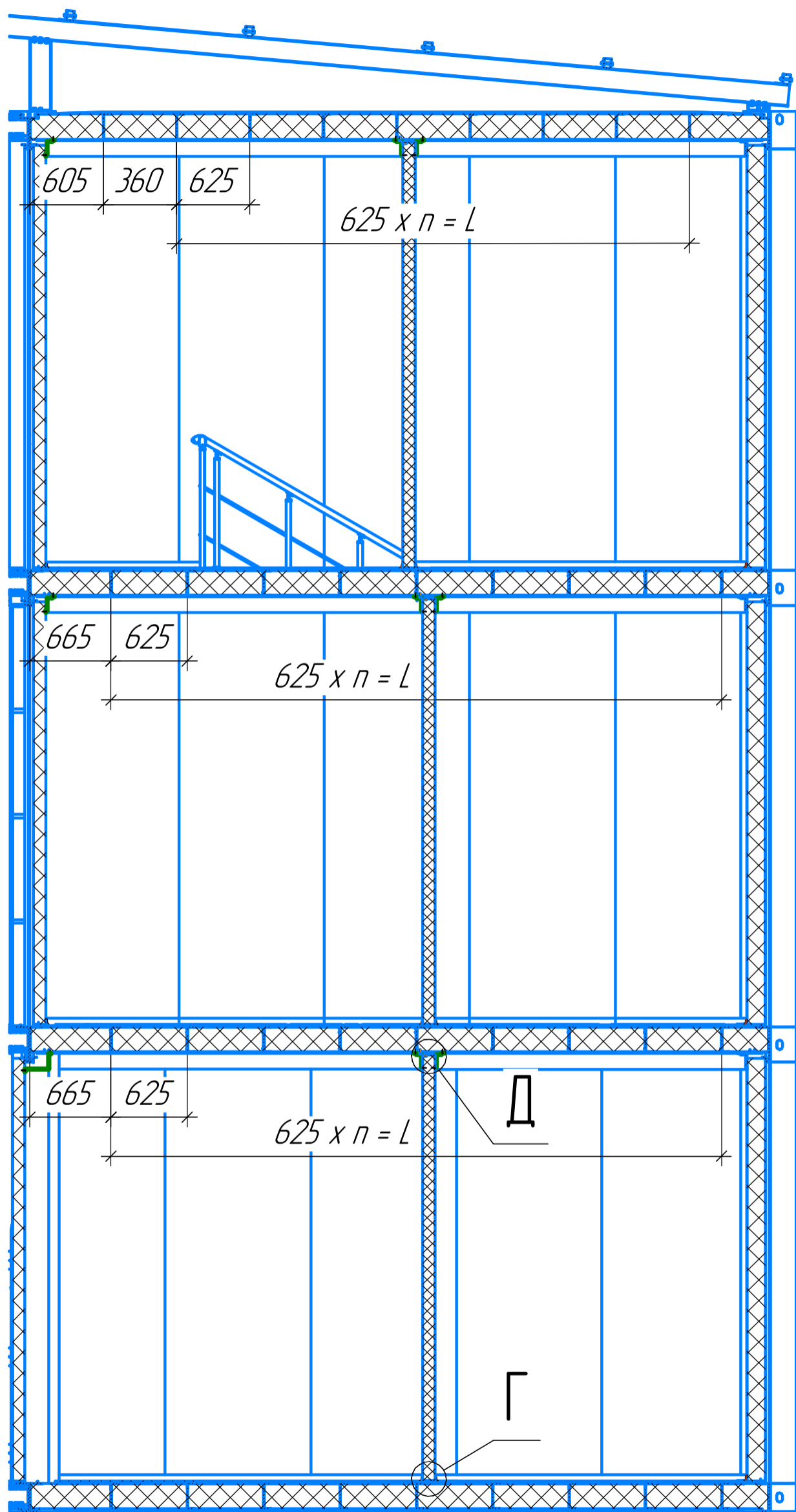
Фасад A-E



Имя	Иванов	Лист	1/18	Лист	1/18	Дата		Общая конструктивная схема здания	Страна	Россия	Москва
								(Фасады, планы этажей, разрезы)		31837,8	
										Лист	2 / Листов 39



Г-Г



Установка перегородок осуществляется по лагам перекрытия (покрытия).  
 Визуально расположение лаг можно определить по саморезам крепления потолочного покрытия.

Взам. инв. №

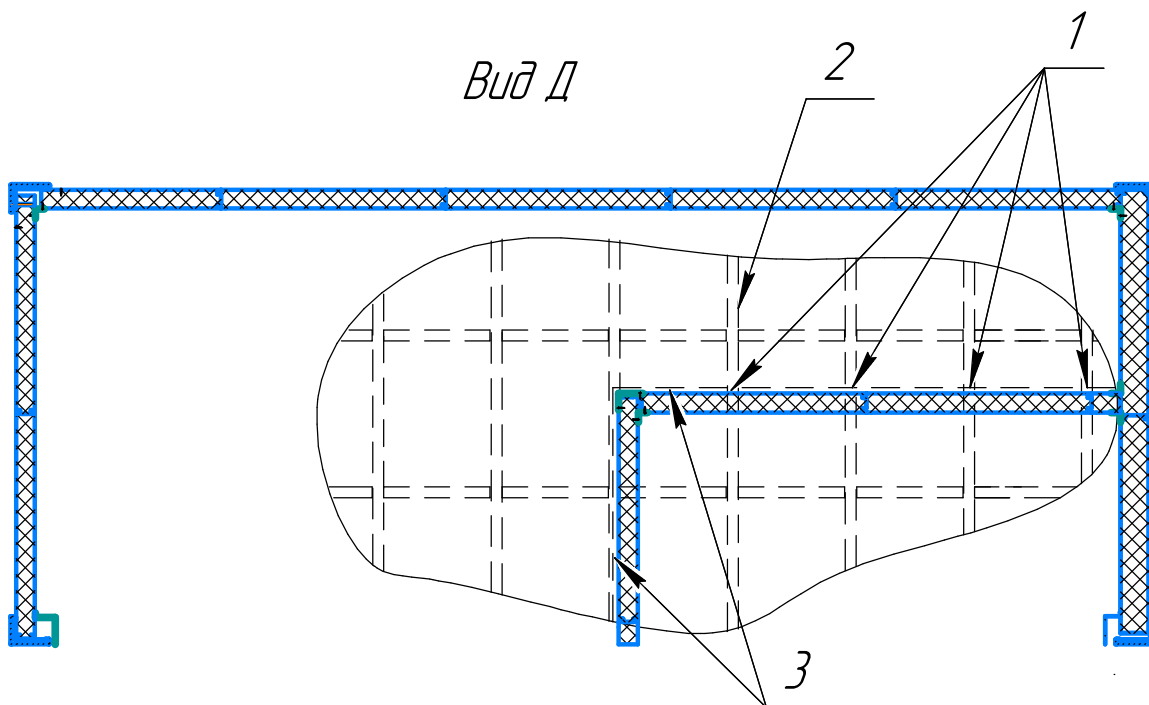
Подл. и дата

Инв. № подл.

Изм.	Кол.	Лист	№ док.	Подп.	Дата

Лист

4



<i>Поз.</i>	<i>Наименование</i>
1	<i>Саморез/D=4,2мм/L=32мм/с потайной головкой/с крест.шлицем/Оцинкованный</i>
2	<i>Лаги перекрытия (покрытия)</i>
3	<i>Уголок 32x32x2 стальной без перфорации без покрытия</i>

*Установка перегородок при продольном расположении осуществляется в произвольном положении с креплением к лагам перекрытия (покрытия).  
Визуально расположение лаг можно определить по саморезам крепления потолочного покрытия.*

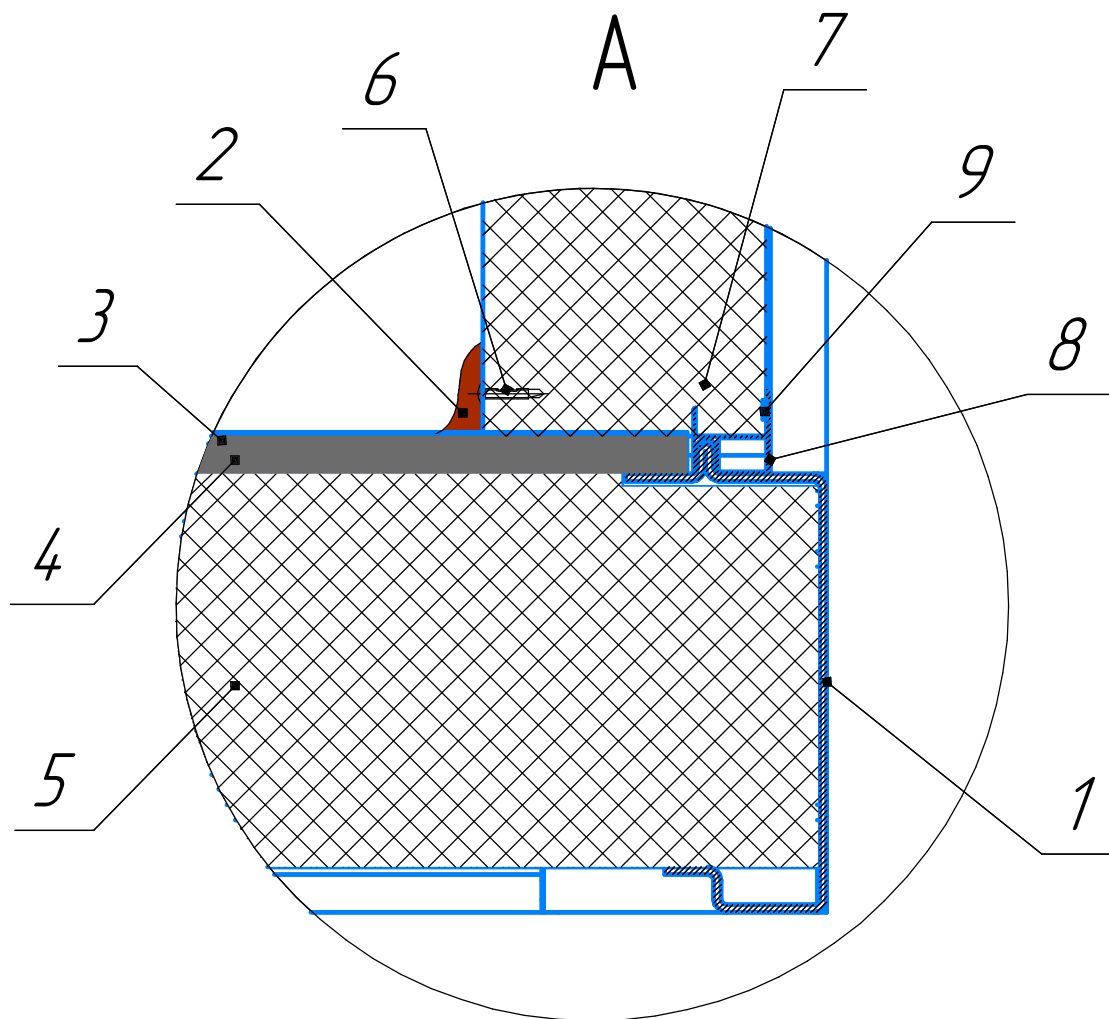
Инв. № подл.

Подп. и дата

Взам. инв. №

<i>Изм.</i>	<i>Колуч.</i>	<i>Лист</i>	<i>№ док.</i>	<i>Подп.</i>	<i>Дата</i>

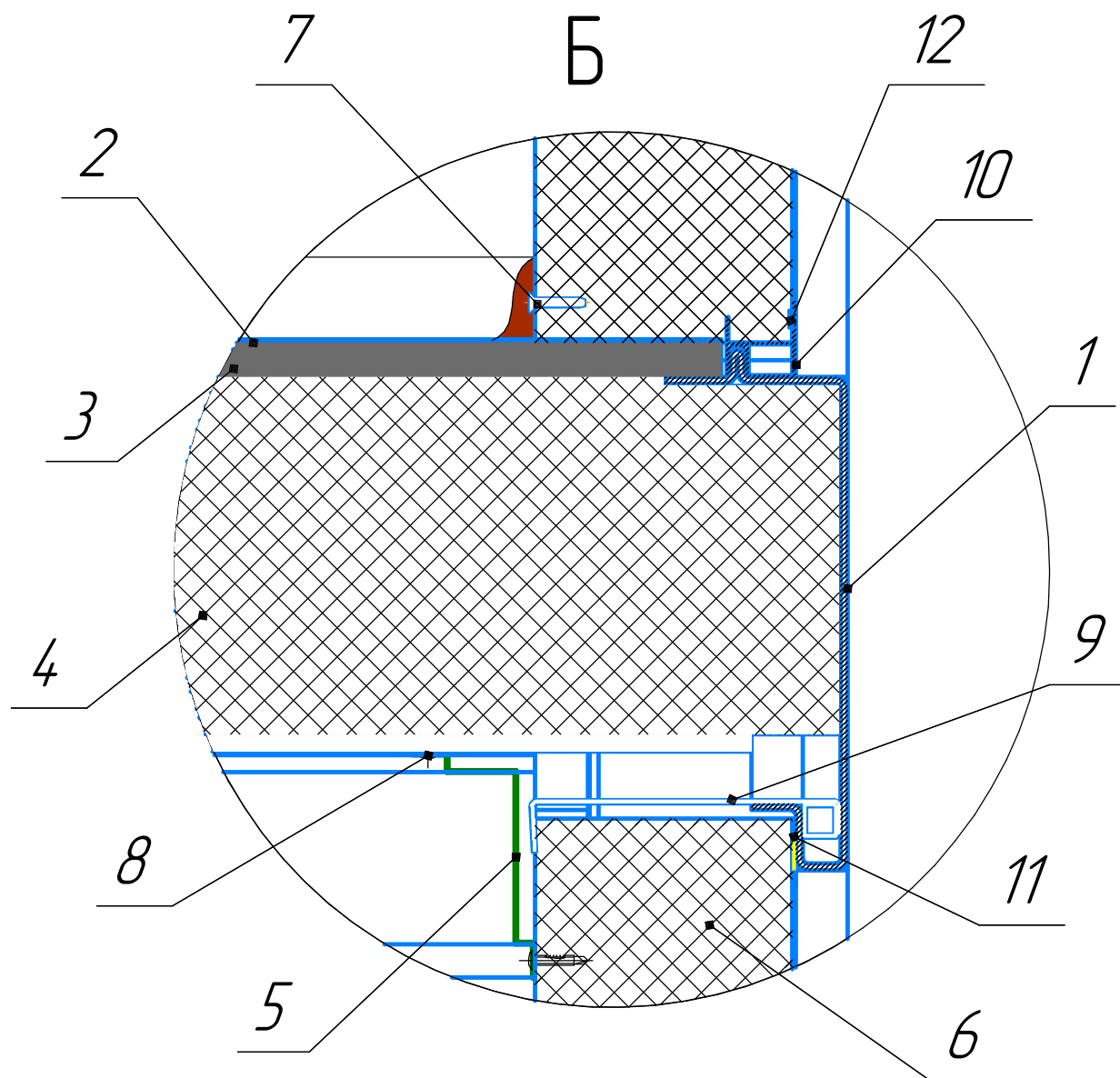
*Раздел 2*  
*Каталог стандартных узлов элементов ограждений модульных зданий*



Поз.	Наименование
1	Профиль рамы основания
2	Плинтус пластиковый
3	Линолеум коммерческий
4	Плита цементно-стружечная s=20мм
5	Минеральная вата s=200мм
6	Саморез/D=4,2мм/L=32мм/с потайной головкой /с крест.шлицем/Оцинкованный
7	Панель стеновая 1190 150 мм
8	Профиль крепления стеновой панели алюм.
9	Лента герметизирующая Абрис/С-1Б/2x10мм

Взам. инв. №	
Подп. и дата	
Инв. № подл.	

Изм.	Колуч.	Лист	№ док.	Подп.	Дата

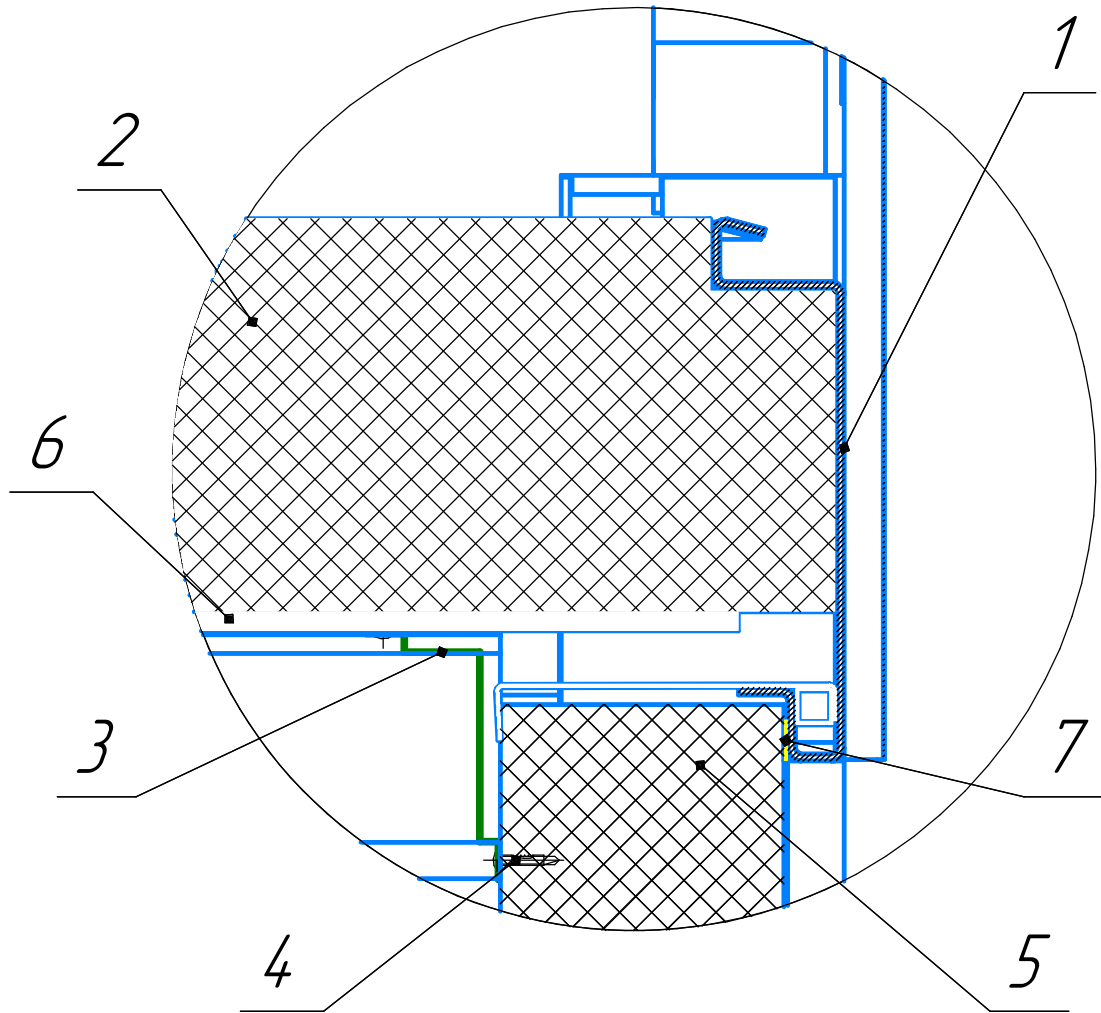


Поз.	Наименование
1	Профиль рамы перекрытия
2	Линолеум коммерческий
3	Плита цементно-стружечная $s=20\text{мм}$
4	Минеральная вата $s=200\text{мм}$
5	Плинтус потолочный RAL 9003
6	Панель стеновая 1190 150мм
7	Саморез/ $D=4,2\text{мм}/L=32\text{мм}/$ с потайной головкой/ /с крест.шлицем/Оцинкованный
8	Саморез/ $D=4,2\text{мм}/L=25\text{мм}/$ с пресс-шайбой/с плоской головкой/ /с крест.шлицем/Н-острый/Полнорезьб./RAL 9003
9	Прижим сендвич панели 150 мм
10	Профиль крепления стеновой панели алюм.
11	Лента уплотнительная 20x5 самоклеющаяся
12	Лента герметизирующая Адрис /с-1Б/2x10мм

Изм. № подл. Подп. и дата. Взам. инв. №

Изм. Колуч. Лист № док. Подп. Дата

# В



Поз.	Наименование
1	Профиль рамы покрытия
2	Минеральная вата $s=200\text{мм}$
3	Плинтус потолочный RAL 9003
4	Саморез/ $D=4,2\text{мм}/L=25\text{мм}/с\text{ пресс-шайбой}/с\text{ плоской головкой}/с\text{ крест.шлицем}/H\text{-острый}/Полнорезьб.$
5	Панель стеновая 1190 150 мм
6	Плита гипсостружечная (ГСП) 1250x2500 мм окрашенная/белая/ $S=10\text{мм}$
7	Лента уплотнительная 20x5 самоклеющаяся

Взам. инв. №

Подп. и дата

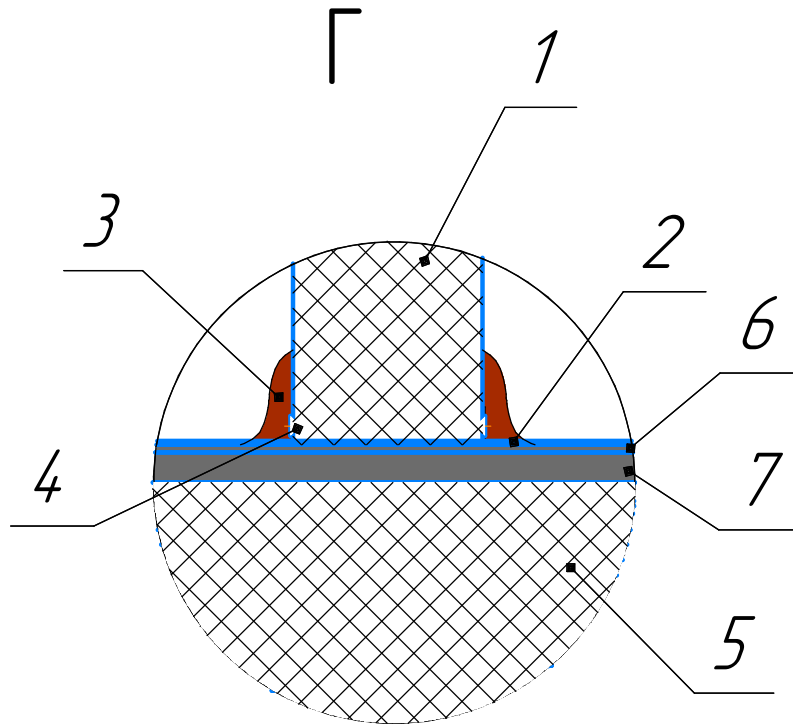
Инв. № подл.

Изм.	Колуч.	Лист	№ док.	Подп.	Дата

Лист

8

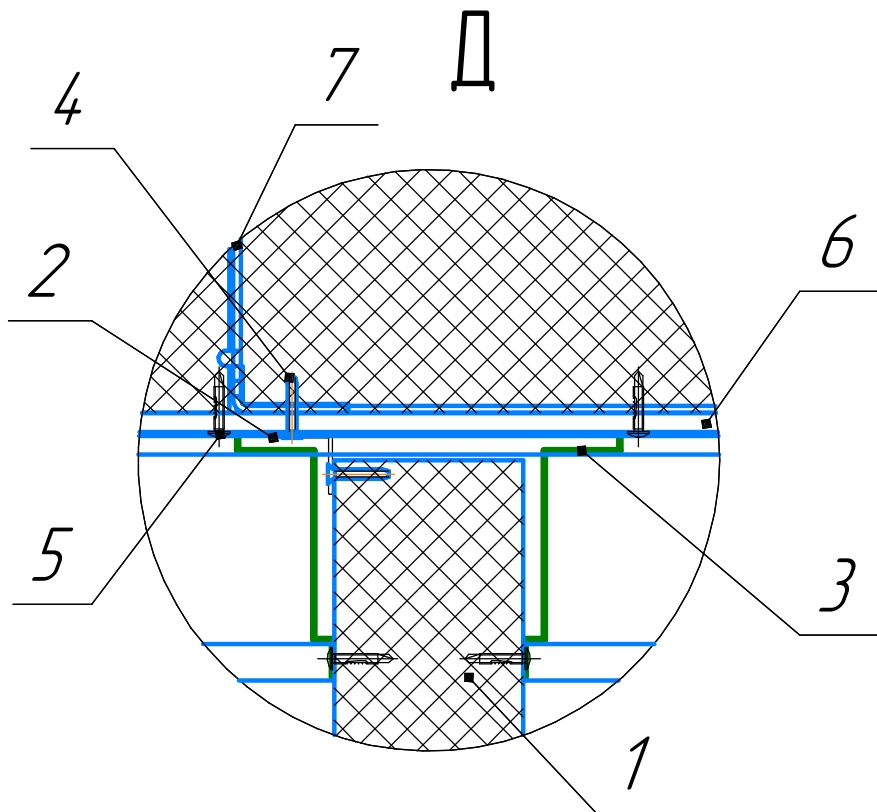




Поз.	Наименование
1	Панель стеновая 1190 150мм
2	Профиль алюм. "Уголок 20x20x1,5" L=100 мм 2шт на панель
3	Плинтус пластиковый
4	Саморез/D=4,2мм/L=32мм/с потайной головкой /с крест.шлицем/оцинкованный
5	Минеральная вата s=200мм
6	ПВХ покрытие
7	Плита цементно-стружечная s=20мм
8	Наличник угловой 50x50 для блока-контейнера М20

Инв. № подл.	Подп. и дата	Взам. инв. №

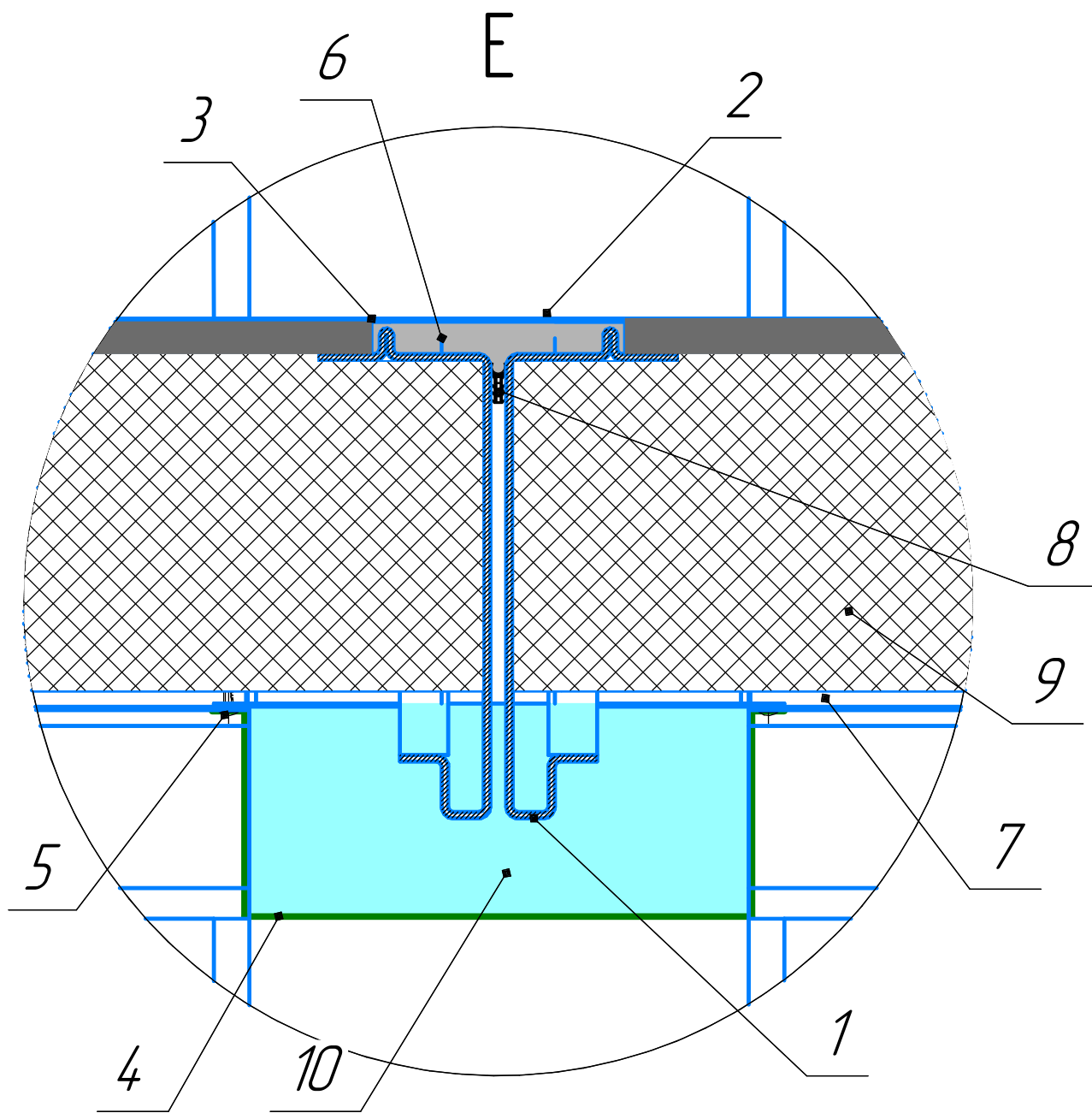
Изм.	Колуч.	Лист	№ док.	Подп.	Дата



Поз.	Наименование
1	Панель стеновая 1190 100мм
2	Уголок 32x32x2 стальной L=100 мм 2шт на панель
3	Плинтус потолочный
4	Саморез/D=4,2мм/L=32мм/С потайной головкой /С крест.шлицем/Оцинкованный
5	Сморез/D=4,2мм/L=25мм/с пресс-шайбой/С плоской головкой/ С крест.шлицем/Н-острый/Полнорезьб./Белый
6	Плита гипсостружечная (ГСП) 1250x2500 мм окрашенная/белая/S=10мм
7	Лага рамы перекрытия (покрытия)

Инв. № подл. Подп. и дата. Взам. инв. №

Изм. Колуч. Лист № док. Подп. Дата



Поз.	Наименование
1	Профиль рамы перекрытия
2	Линолеум коммерческий
3	Шнур ПВХ Tarkett для сварки линолеума
4	Короб потолочный 314x128 RAL 9003
5	Саморез/D=4,2мм/L=25мм/с пресс-шайбой/с плоской головкой/с крест.шлицем/Н-острый/Полнорезьб./RAL 9003
6	Пол наливной/EMACO S55 (MASTERFLOW 928)
7	Плита гипсостружечная (ГСП) 1250x2500 мм окрашенная/белая/S=10мм
8	Уплотнитель зазоров между блок-контейнерами
9	Минеральная вата s=200мм
10	Утеплитель/ISOVER Сауна-50 шириной 300 мм

Взам. инв. №

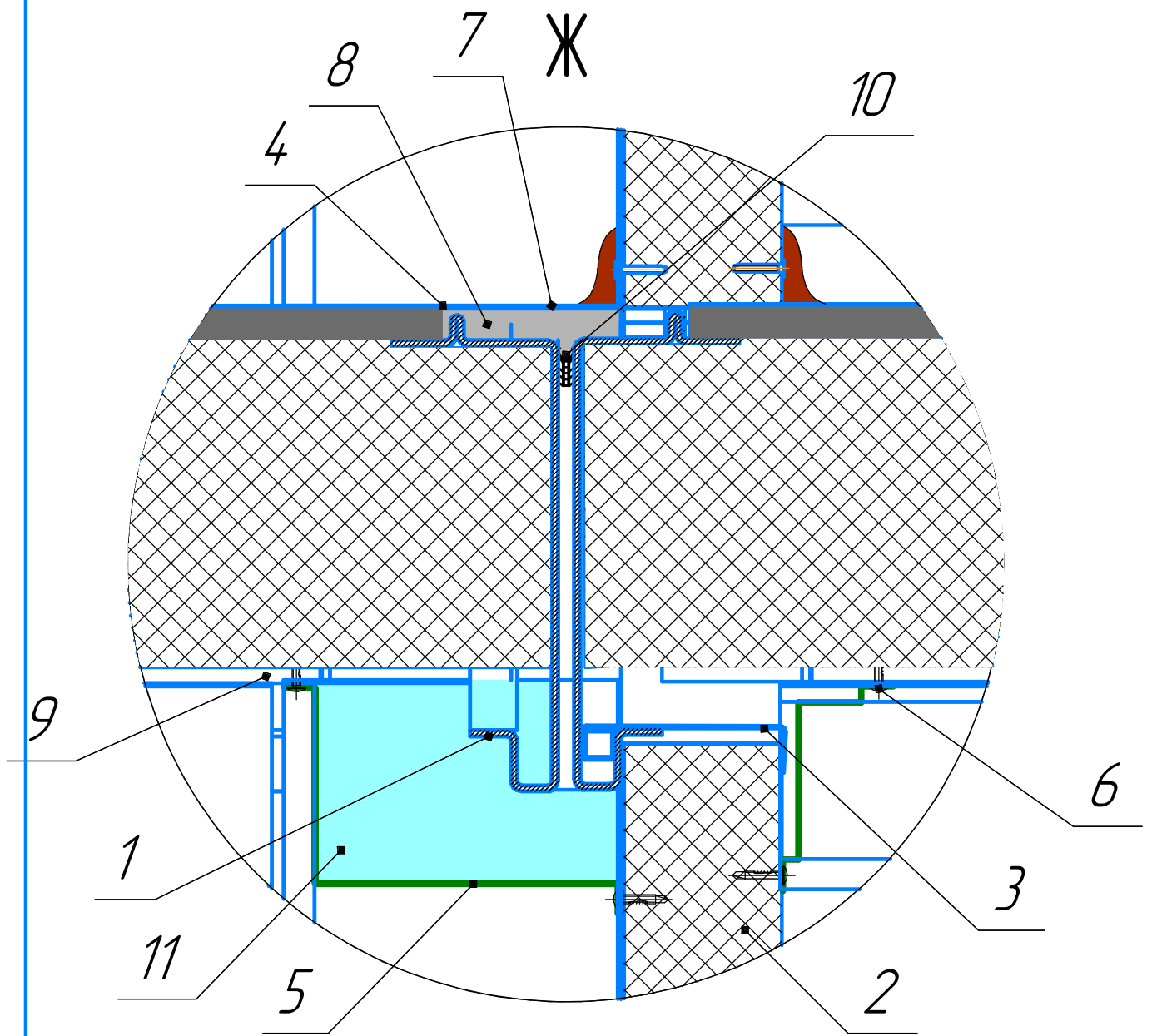
Подп. и дата

Инв. № подл.

Изм.	Колуч.	Лист	№ док.	Подп.	Дата

Лист

11



Поз.	Наименование
1	Профиль рамы перекрытия
2	Панель стеновая 1150-1200/MB/100мм/ 0,5гладкая./0,5гладкая/RAL 1015/RAL 1015
3	Прижим сэндвич-панели 100мм
4	Шнур ПВХ Tarkett для сварки линолеума
5	Наличник угловой на стыке по потолку RAL 9003
6	Саморез/D=4,2мм/L=25мм/с пресс-шайбой/с плоской головкой/ с крест.шлицем/H-острый/Полнорезьб./RAL 9003
7	Линолеум коммерческий
8	Пол наливной/EMACO S55 (MASTERFLOW 928)
9	Плита гипсостружечная (ГСП) 1250x2500 мм окрашенная/белая/S=10мм
10	Уплотнитель зазоров между блок-контейнерами
11	Утеплитель/ISOVER Сауна-50 или URSA M20

Взам. инв. №

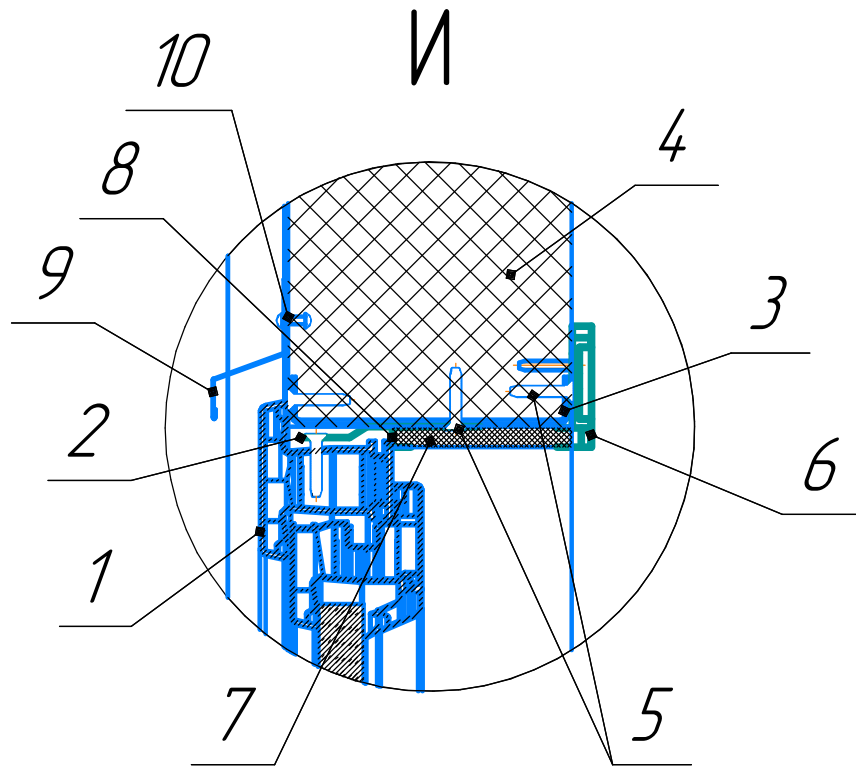
Подп. и дата

Инв. № подл.

Изм. Колуч. Лист № док. Подп. Дата

Лист

12



Поз.	Наименование
1	Оконный блок с импостом
2	Анкерная пластина 95x60
3	Закладная деталь для сэндвич панели 150мм
4	Панель стеновая 1190МВ 150мм
5	Саморез/Ø=4,2мм/L=32мм/с потайной головкой /с крест.шлицем/Оцинкованный
6	Наличник для откоса с декоративной крышкой для панелей 10 мм
7	Сэндвич-панель для откосов 3000x1500x10 мм
8	Профиль ПВХ стартовый для панелей 10мм
9	Отлив окна верхний
10	Заклепка/Ø=4,0мм/L=12мм/Вытяж-я композит-я алюминий-сталь с буртиком

Взам. инв. №

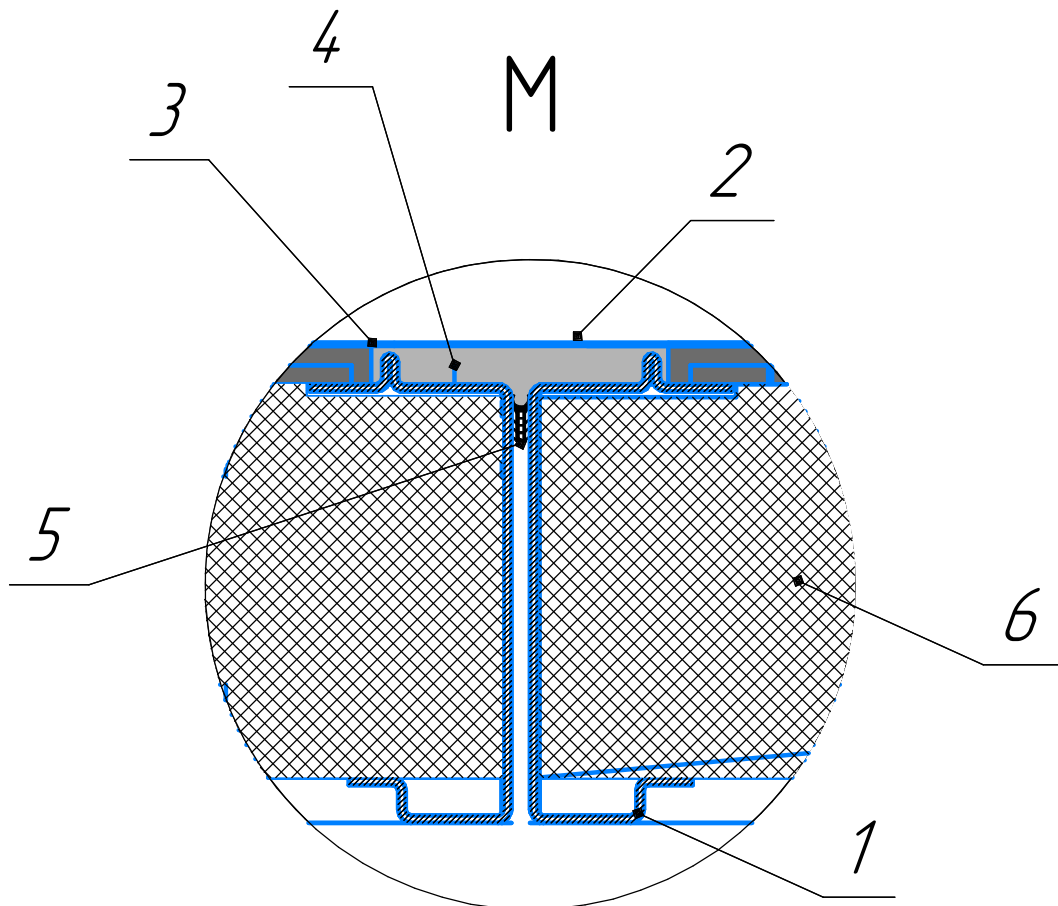
Подп. и дата

Инв. № подл.

Лист

13

Изм. Колуч. Лист № док. Подп. Дата



Поз.	Наименование
1	Профиль рамы основания
2	Линолеум коммерческий
3	Шнур ПВХ Tarkett для сварки линолеума
4	Пол наливной/EMACO S55 (MASTERFLOW 928)
5	Уплотнитель зазоров между блок-контейнерами
6	Минеральная вата $s=200\text{мм}$

Взам. инв. №

Подп. и дата

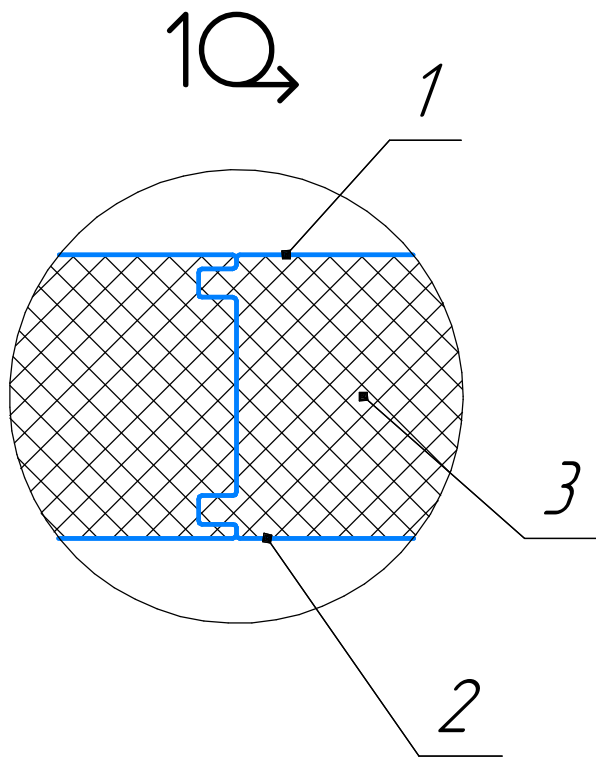
Инв. № подл.

Изм.	Колуч.	Лист	№ док.	Подп.	Дата

Лист

14

*Разрез типового замкового соединения панели внешнего ограждения*

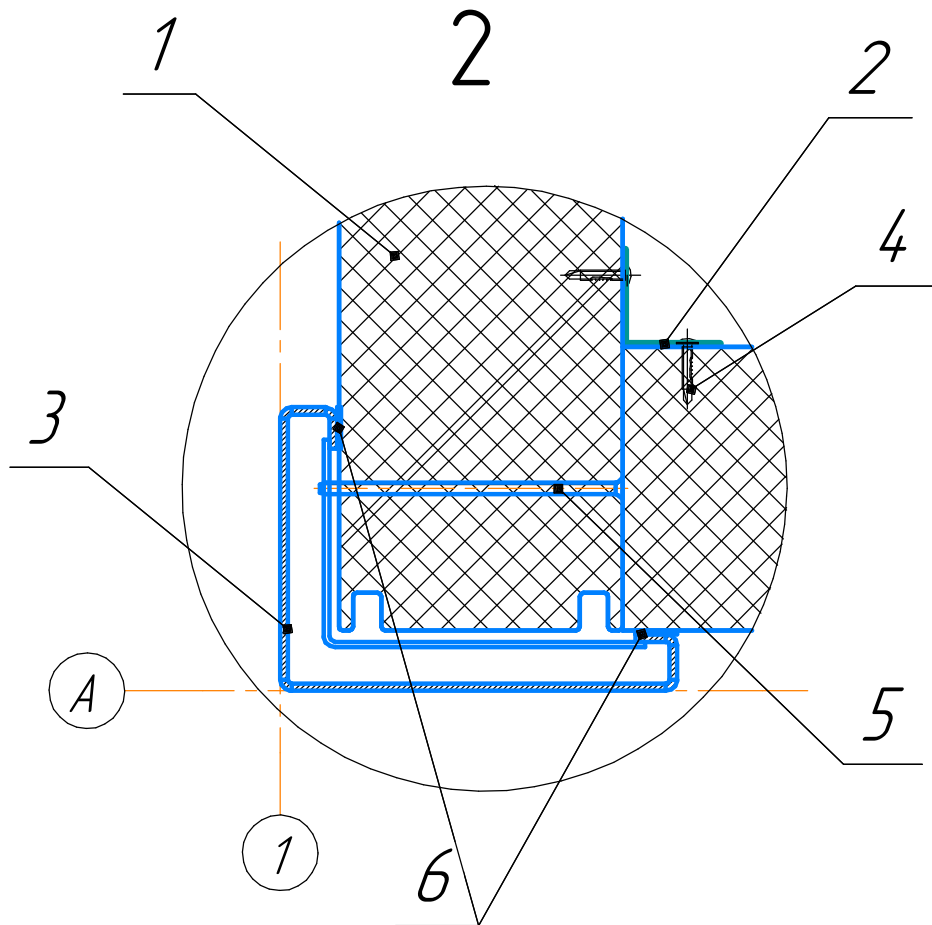


<i>Поз.</i>	<i>Наименование</i>
<i>1</i>	<i>Лист металла 0,5 мм внутренний</i>
<i>2</i>	<i>Лист металла 0,5 мм внешний</i>
<i>3</i>	<i>Минераловатная плита 150 мм</i>

<i>Инв. № подл.</i>	<i>Подп. и дата</i>	<i>Взам. инв. №</i>

<i>Изм.</i>	<i>Колуч.</i>	<i>Лист</i>	<i>№ док.</i>	<i>Подп.</i>	<i>Дата</i>

Разрез панели внешнего ограждения и угловой стойки



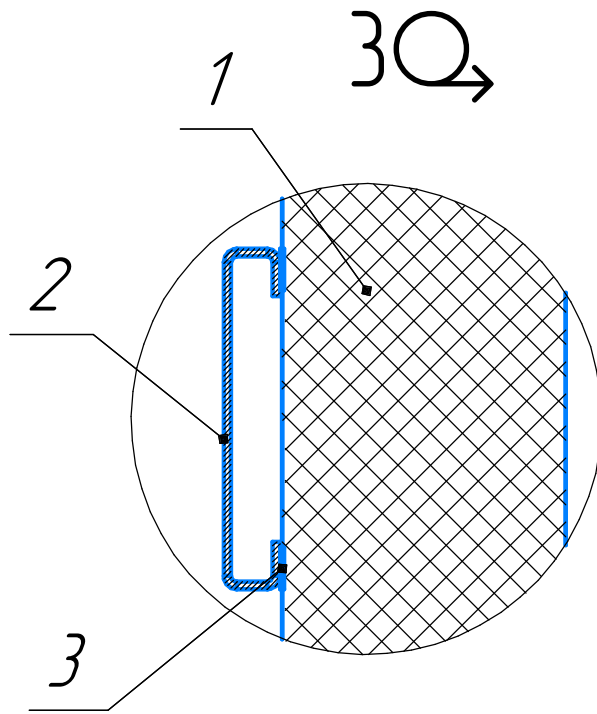
Поз.	Наименование
1	Панель стеновая 1190МВ 150мм
2	Наличник угловой 50x50 для блок-контейнера М 20
3	Угловая стойка
4	Саморез/D=4,2мм/L=25мм/с пресс-шайбой/с плоской головкой/с крест.шлицем/Н-острый/Полнорезьб.
5	Саморез/D=6мм/L=160мм/с потайной головкой
6	Лента уплотнительная 20x5 самоклеющаяся

Взам. инв. №  
Подп. и дата  
Инв. № подл.

Изм. Колуч. Лист № док. Подп. Дата



*Разрез панели внешнего ограждения и средней стойки*

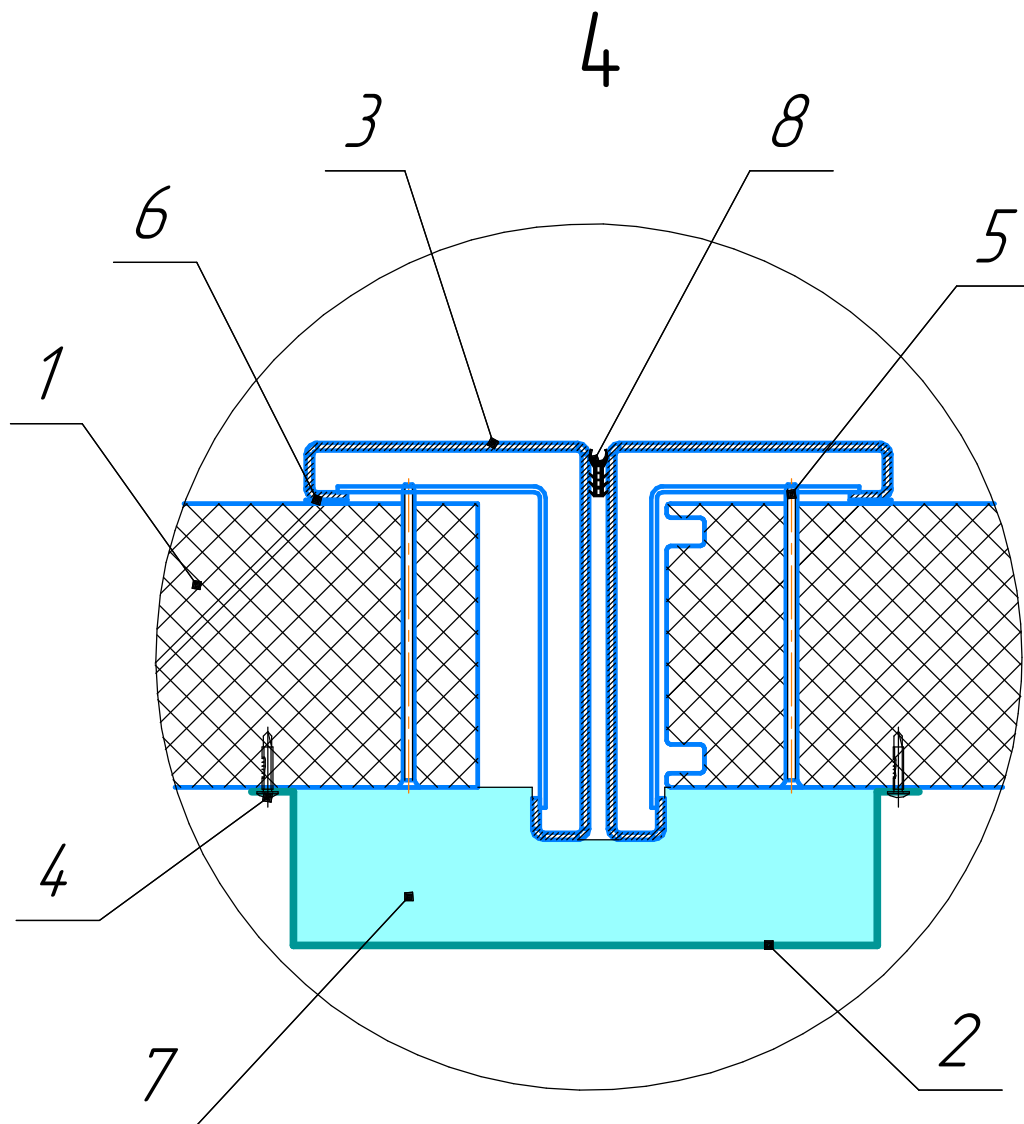


<i>Поз.</i>	<i>Наименование</i>
1	<i>Панель стеновая 1190МВ 150мм</i>
2	<i>Стойка средняя</i>
3	<i>Лента уплотнительная 20x5 самоклеющаяся</i>

<i>Инв. № подл.</i>	<i>Подп. и дата</i>	<i>Взам. инв. №</i>

<i>Изм.</i>	<i>Колуч.</i>	<i>Лист</i>	<i>№ док.</i>	<i>Подп.</i>	<i>Дата</i>

## Разрез стыка контейнеров без перегородки



Поз.	Наименование
1	Панель стеновая 1190MB 150мм
2	Короб стеновой 309x81
3	Угловая стойка
4	Саморез/D=4,2мм/L=25мм/с пресс-шайбой/с плоской головкой/ с крест.шлицем/H-острый/Полнорезьб.
5	Саморез/D=6мм/L=160мм/с потайной головкой
6	Лента уплотнительная 20x5 самоклеющаяся
7	Утеплитель/ISOVER Сауна-50 или URSA M20
8	Уплотнитель зазоров между блок-контейнерами

Взам. инв. №

Подп. и дата

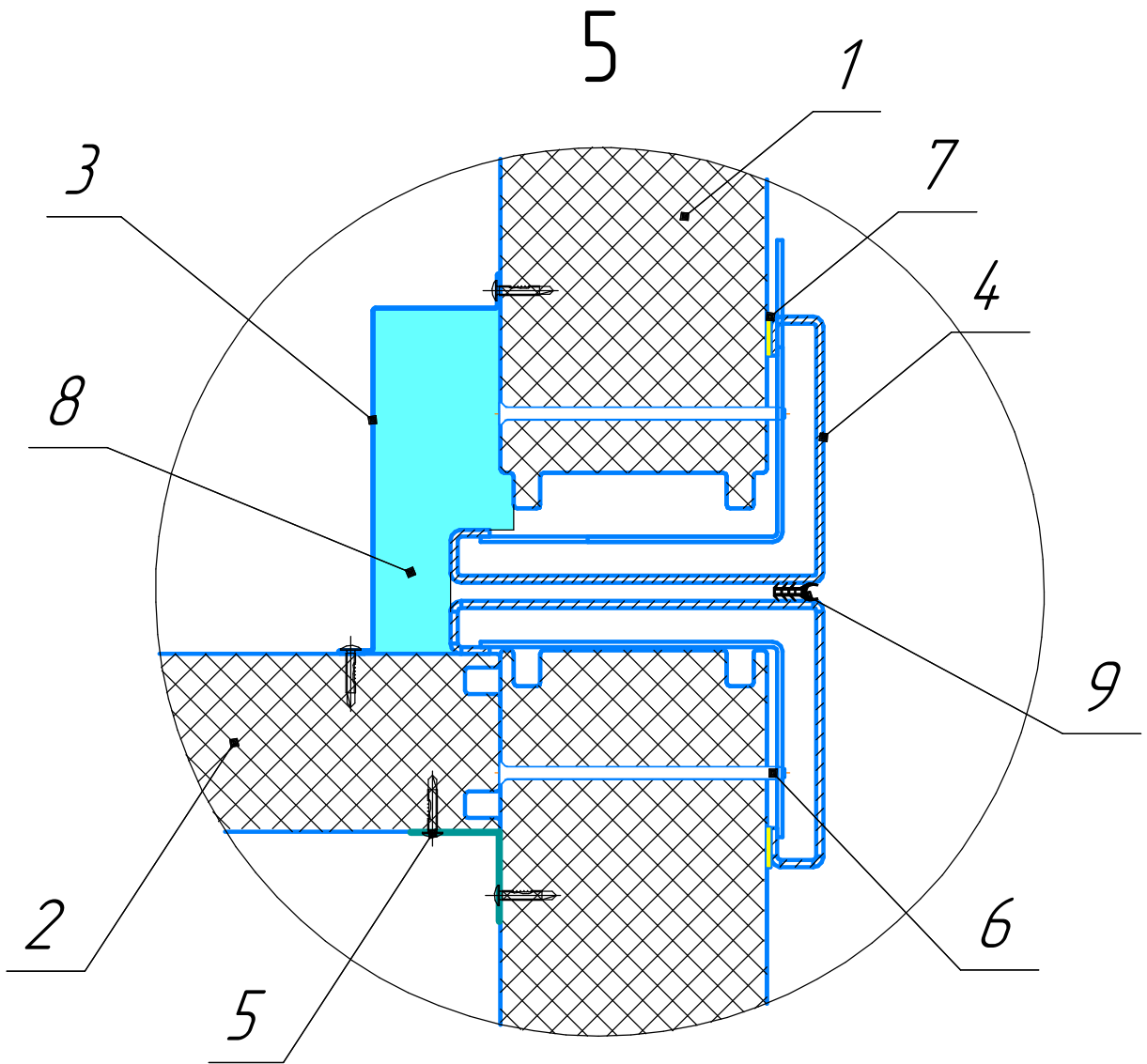
Инв. № подл.

Лист

18

Изм. Колуч. Лист №доку. Подп. Дата

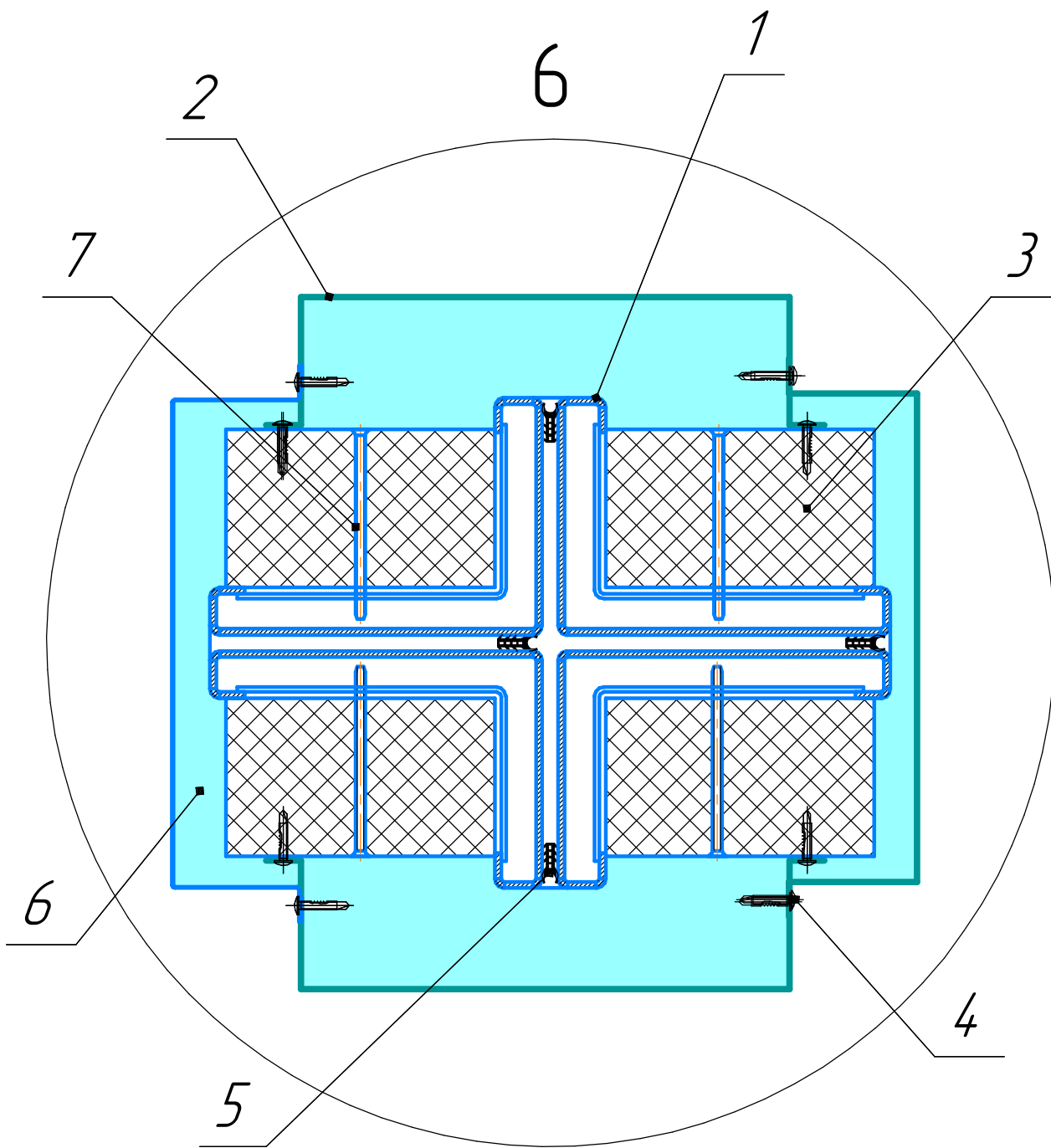
## Разрез стыка контейнеров с перегородкой



Поз.	Наименование
1	Панель стеновая 1190MB 150мм
2	Панель стеновая 1190MB 100мм
3	Наличник угловой на стыке контейнеров 215x90
4	Угловая стойка
5	Саморез/D=4,2мм/L=25мм/с пресс-шайбой/с плоской головкой/ с крест.шлицем/Н-острый/Полнорезьб.
6	Саморез/D=6мм/L=160мм/с потайной головкой
7	Лента уплотнительная 20x5 самоклеющаяся
8	Утеплитель/ISOVER Сауна-50 или URSA M20
9	Уплотнитель зазоров между блок-контейнерами

Взам. инв. №  
 Подп. и дата  
 Инв. № подл.

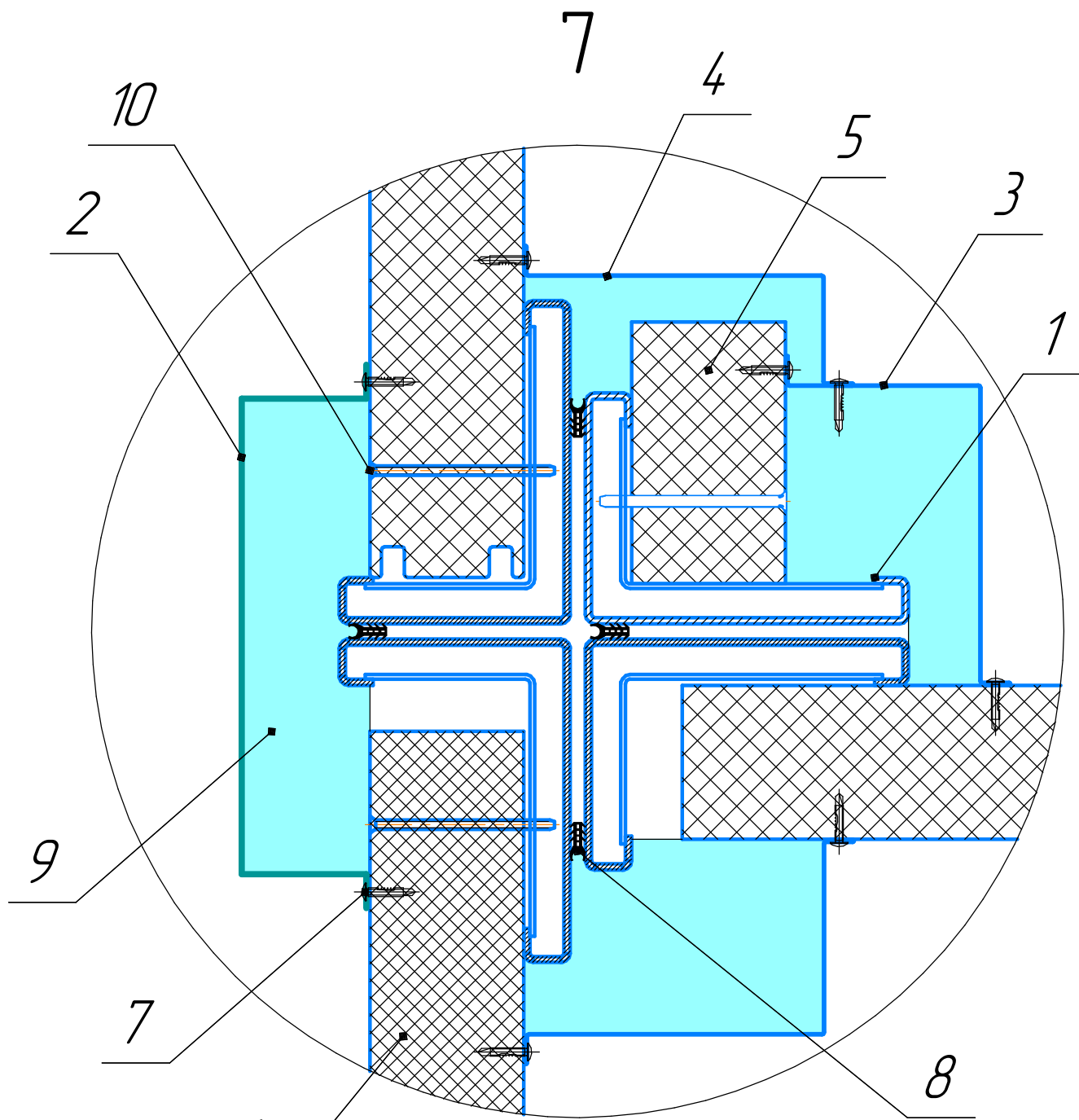
Изм.	Колуч.	Лист	№ док.	Подп.	Дата



Поз.	Наименование
1	Угловая стойка
2	Короб стеновой 309x81
3	Сэндвич-панель 170x100x100
4	Саморез/D=4,2мм/L=25мм/с пресс-шайбой/с плоской головкой/ с крест.шлицем/Н-острый/Полнорезьб.
5	Уплотнитель зазоров между блок-контейнерами
6	Утеплитель/ISOVER Сауна-50 или URSA M20
7	Саморез/D=6,0мм/L=120мм/с потайной головкой/с крест.шлицем/Оцинкованный

Инв. № подл.	Подп. и дата	Взам. инв. №

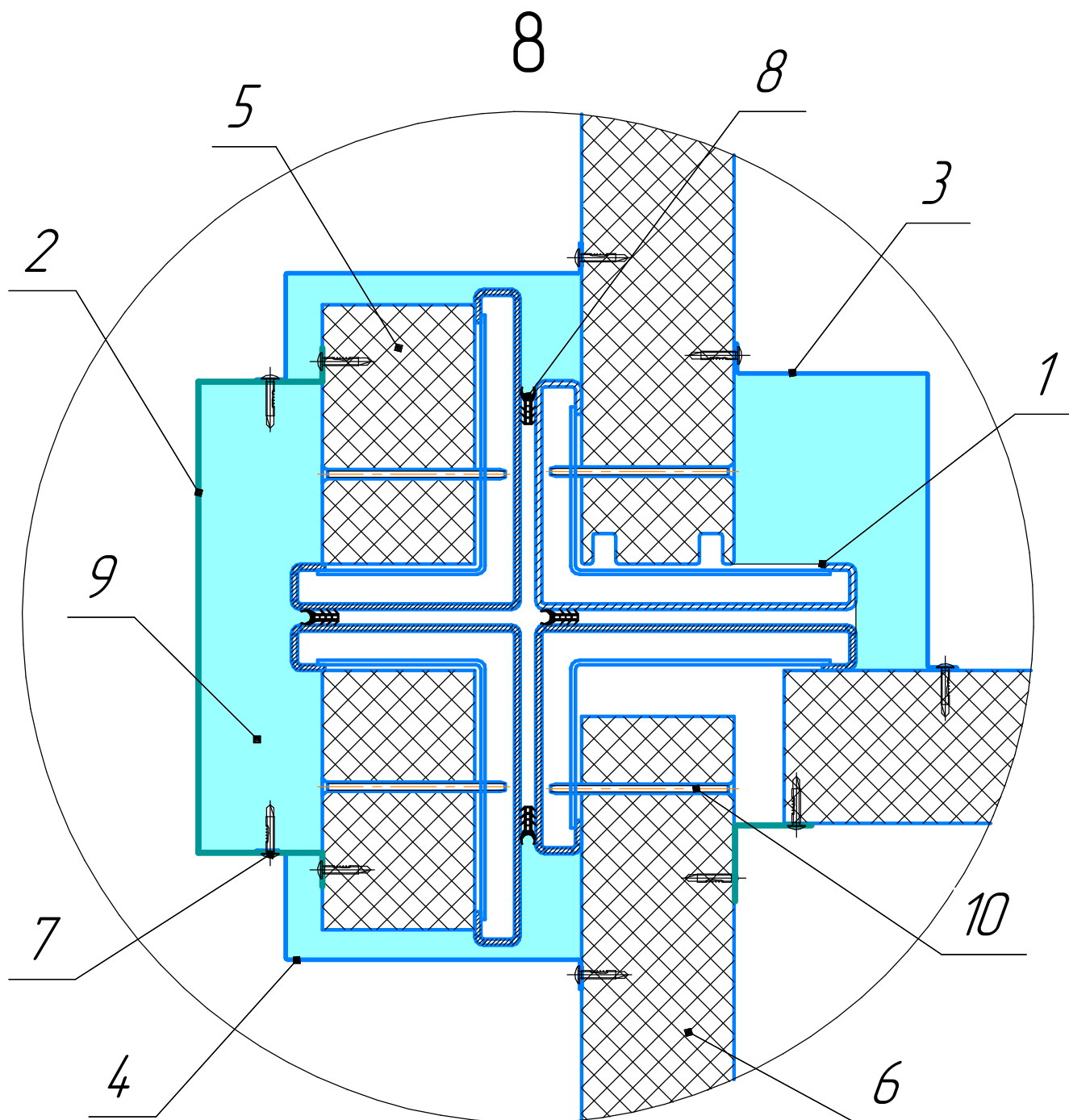
Изм.	Колуч.	Лист	№ док.	Подп.	Дата



Поз.	Наименование
1	Угловая стойка
2	Короб стеновой 309x81
3	Наличник угловой на стыке контейнеров
4	Наличник угловой на стыке контейнеров 215x90
5	Сендвич-панель 170x100x100
6	Панель стеновая 1190 100мм
7	Саморез/D=4,2мм/L=25мм/с пресс-шайбой/С плоской головкой/ С крест.шлицем/Н-острый/Полнорезьб.
8	Уплотнитель зазоров между блок-контейнерами
9	Утеплитель/ISOVER Сауна-50 или URSA M20
10	Саморез/D=6,0мм/L=120мм/С потайной головкой/С крест.шлицем/Оцинкованный

Взам. инв. №  
Подп. и дата  
Инв. № подл.

Изм. Колуч. Лист № док. Подп. Дата



Поз.	Наименование
1	Угловая стойка
2	Короб стеновой 309x81
3	Наличник угловой на стыке контейнеров
4	Наличник угловой на стыке контейнеров 215x90
5	Сендвич-панель 170x100x100
6	Панель стеновая 1190 100мм
7	Саморез/D=4,2мм/L=25мм/с пресс-шайбой/с плоской головкой/ с крест.шлицем/Н-острый/Полнорезьб.
8	Уплотнитель зазоров между блок-контейнерами
9	Утеплитель/ISOVER Сауна-50 или URSA M20
10	Саморез/D=6,0мм/L=120мм/с потайной головкой/с крестшлицем/Оцинкованный

Взам. инв. №

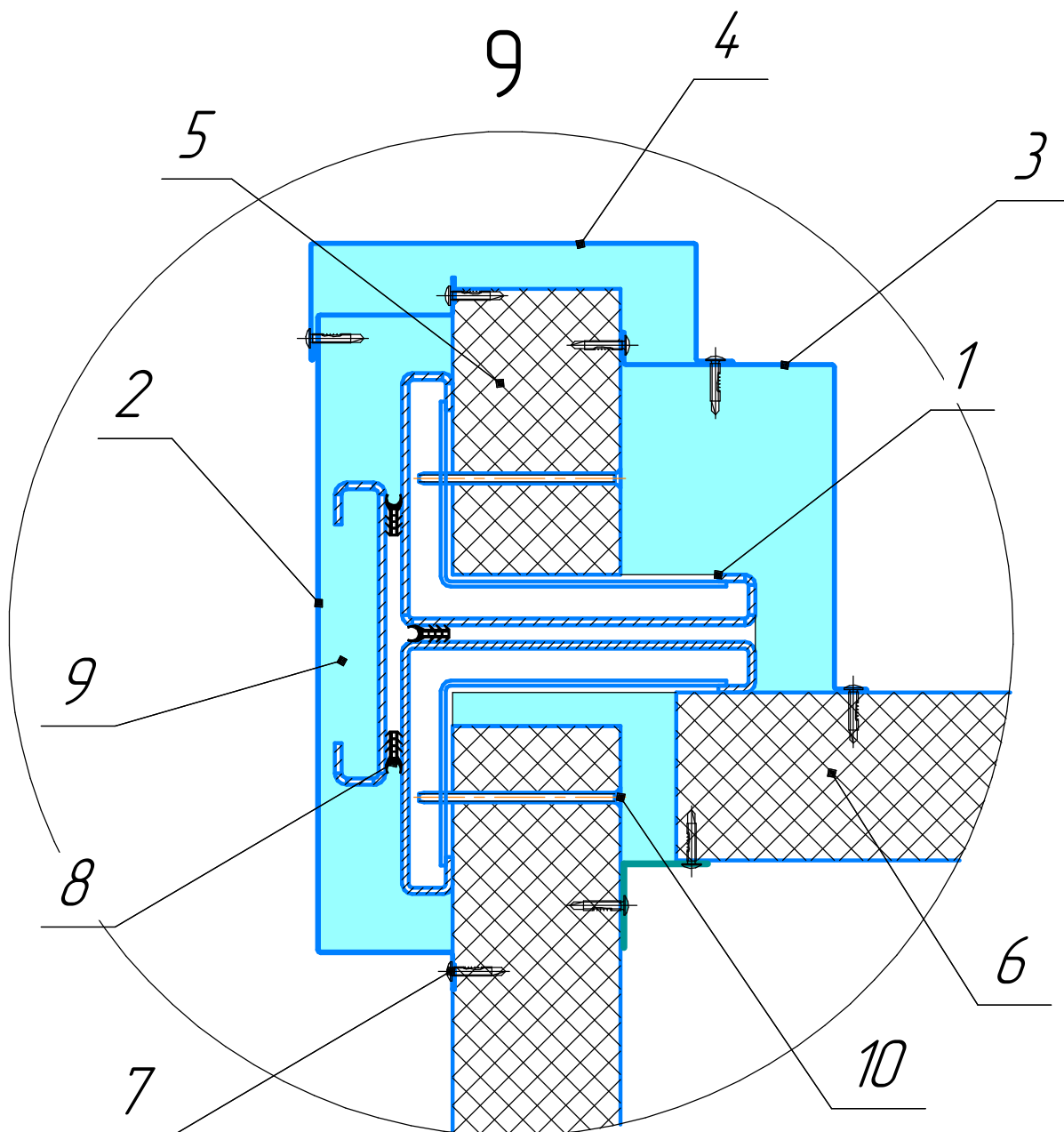
Подп. и дата

Инв. № подл.

Изм.	Колуч.	Лист	№ док.	Подп.	Дата

Лист

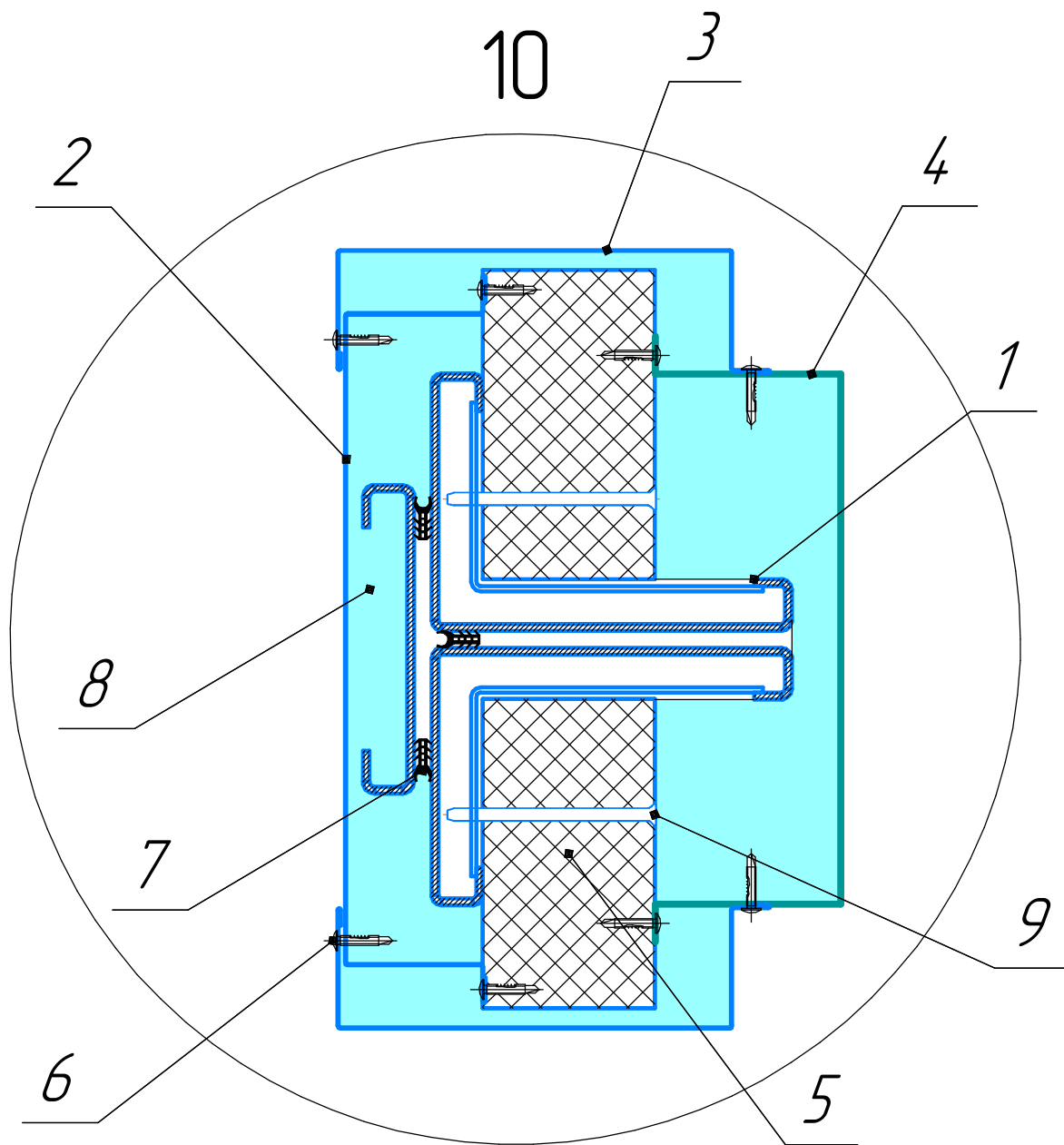
22



Поз.	Наименование
1	Угловая стойка
2	DNMC-fe75 Кароб стеновой 380x80
3	Наличник угловой на стыке контейнеров
4	Наличник угловой на стыке контейнеров 215x90
5	Проставка из сендвич-панели 170x100x100
6	Панель стеновая 1190 100мм
7	Саморез/D=4,2мм/L=25мм/с пресс-шайбой/с плоской головкой/ с крест.шлицем/Н-острый/Полнорезьб.
8	Уплотнитель зазоров между блок-контейнерами
9	Утеплитель/ISOVER Сауна-50 или URSA M20
10	Саморез/D=6,0мм/L=120мм/с потайной головкой/с крест.шлицем/Оцинкованный

Инв. № подл. Подп. и дата. Взам. инв. №

Изм. Колуч. Лист № док. Подп. Дата

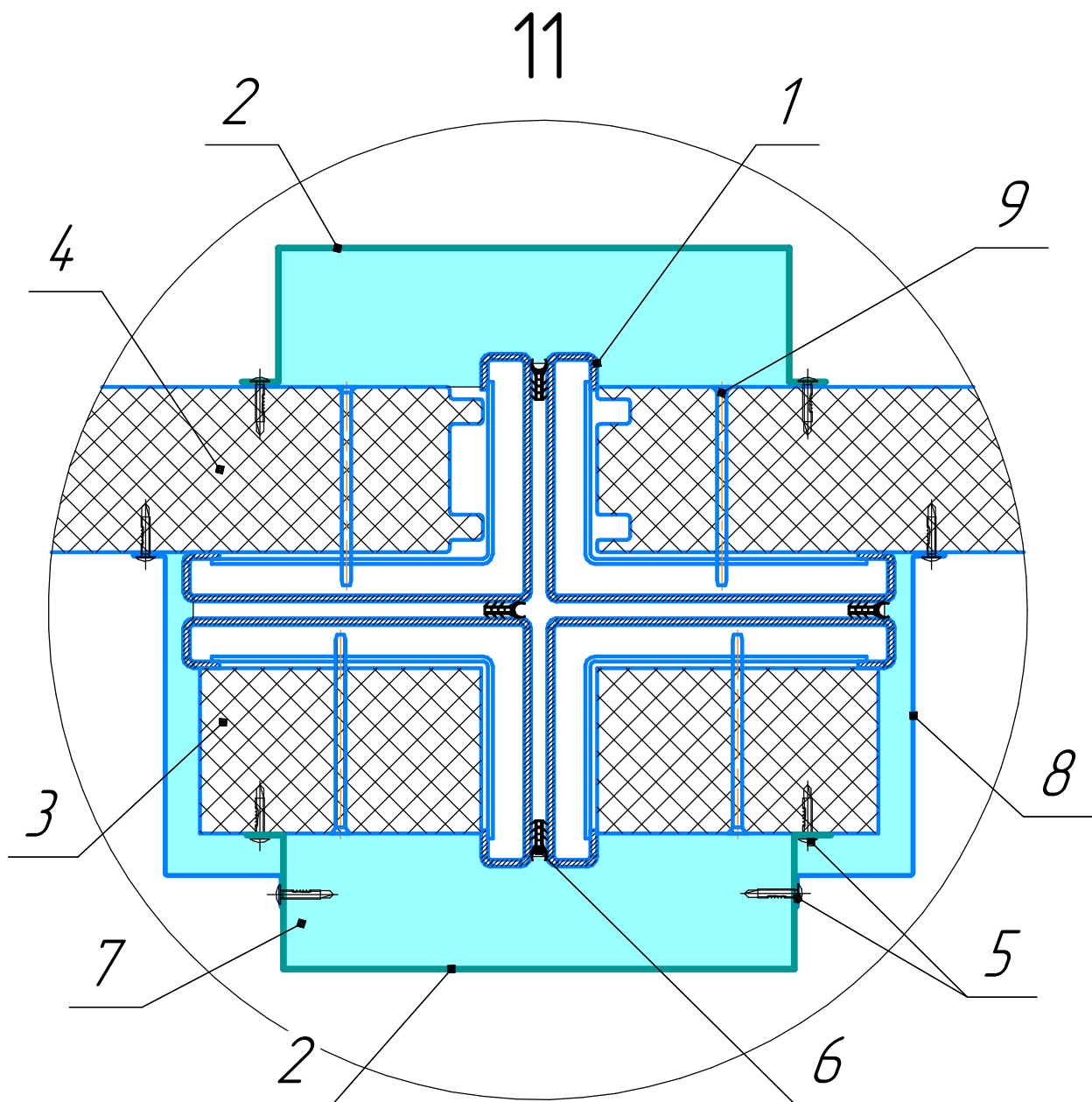


Поз.	Наименование
1	Угловая стойка
2	DNMC-fe75 Короб стеновой 380x80
3	DNMC-fe39 Короб стеновой 252x72
4	Короб стеновой 309x108
5	Проставка из сэндвич-панели 170x100x100
6	Саморез/D=4,2мм/L=25мм/с пресс-шайбой/с плоской головкой/ с крест.шлицем/Н-острый/Полнорезьб.
7	Уплотнитель зазоров между блок-контейнерами
8	Утеплитель/ISOVER Сауна-50 или URSA M20
9	Саморез/D=6,0мм/L=120мм/с потайной головкой/с крест.шлицем/Оцинкованный

Инв. № подл.	Подп. и дата	Взам. инв. №

Изм.	Колуч.	Лист	№ док.	Подп.	Дата

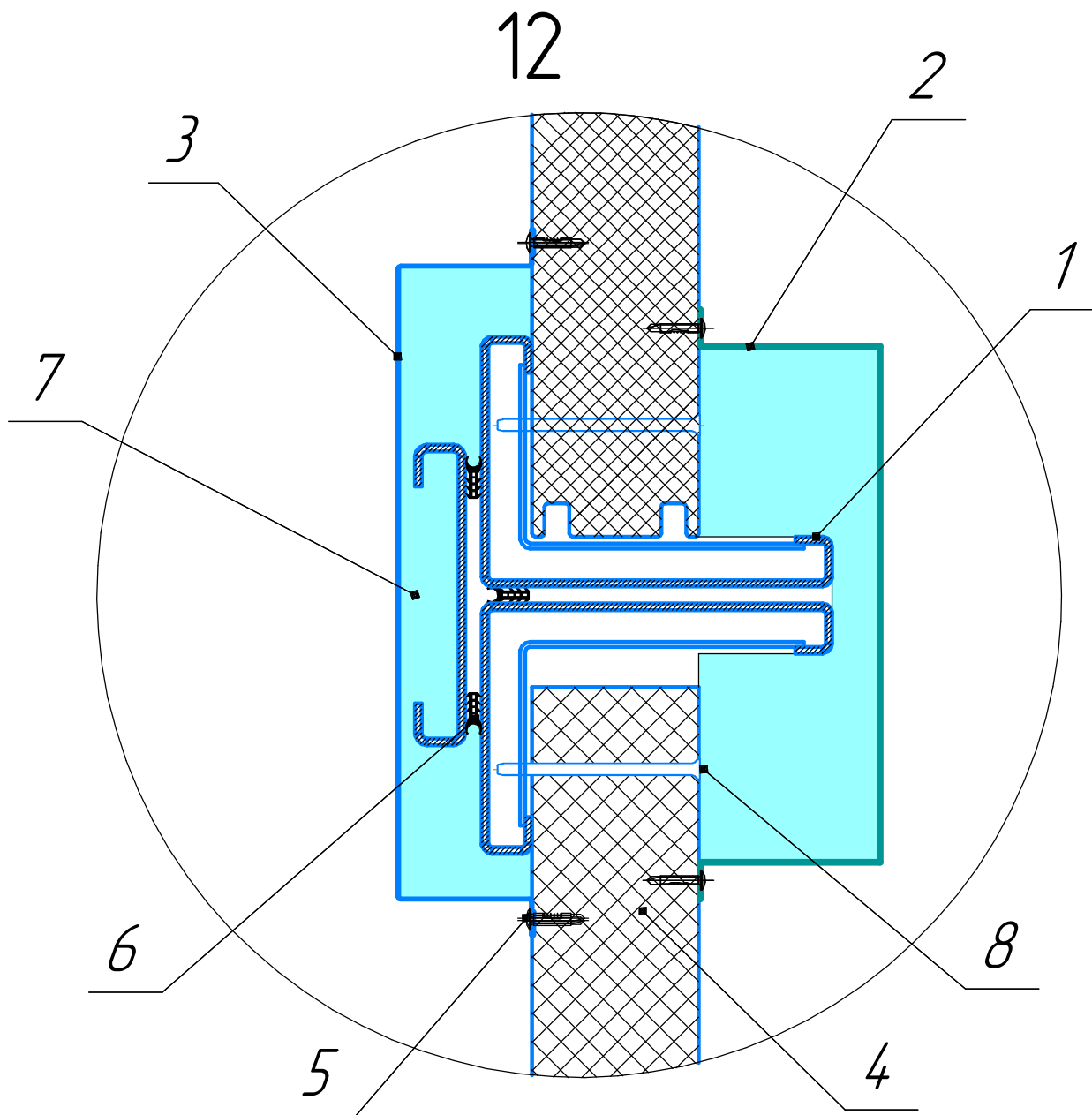




Поз.	Наименование
1	Угловая стойка
2	Короб стеновой 309x81
3	Сендвич-панель 170x100x100
4	Панель стеновая 1190 100мм
5	Саморез/D=4,2мм/L=25мм/с пресс-шайбой/с плоской головкой/ с крест.шлицем/Н-острый/Полнорезьб.
6	Уплотнитель зазоров между блок-контейнерами
7	Утеплитель/ISOVER Сауна-50 или URSA M20
8	Наличник угловой на стыке контейнеров 215x90
9	Саморез/D=6,0мм/L=120мм/с потайной головкой/с крест.шлицем/Оцинкованный

Инв. № подл.	Подп. и дата	Взам. инв. №

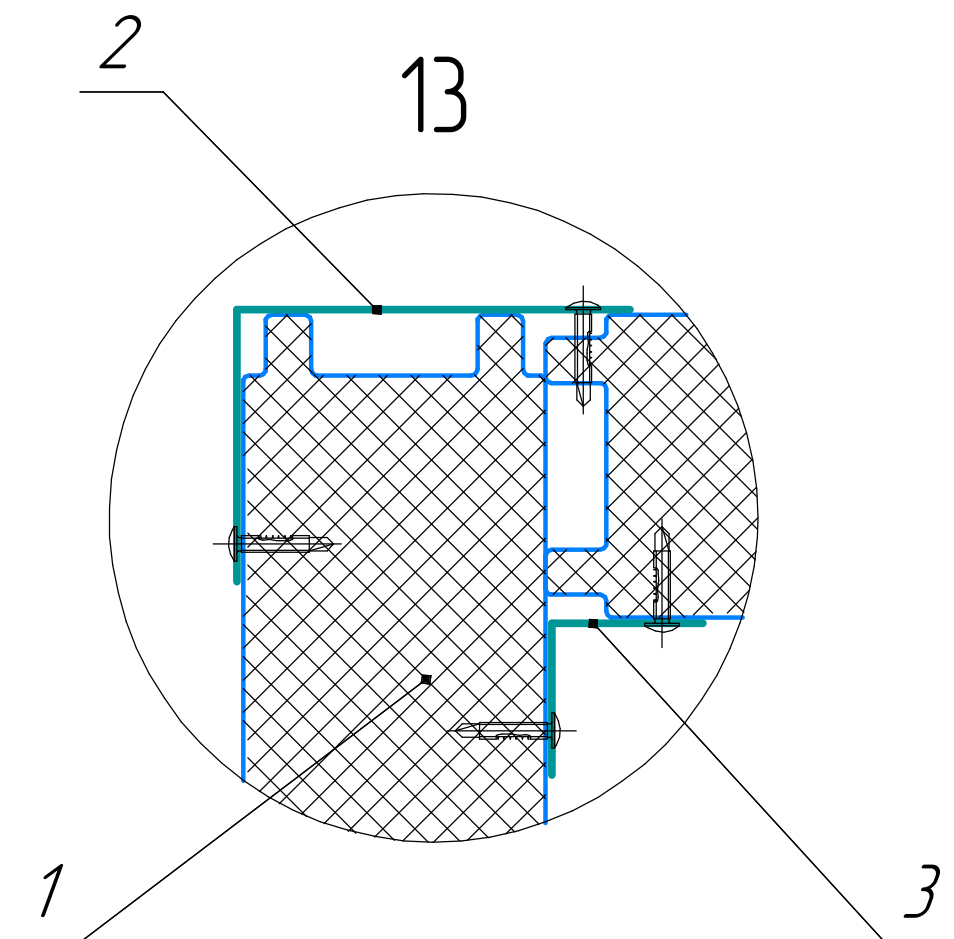
Изм.	Колуч.	Лист	№ док.	Подп.	Дата



Поз.	Наименование
1	Угловая стойка
2	Короб стеновой 309x108
3	DHMC-fe 75 Короб стеновой 380x80
4	Панель стеновая 1190 100мм
5	Саморез/D=4,2мм/L=25мм/с пресс-шайбой/с плоской головкой/ с крест.шлицем/Н-острый/Полнарезьд.
6	Уплотнитель зазоров между блок-контейнерами
7	Утеплитель/ISOVER Сауна-50 или URSA M20
8	Саморез/D=6,0мм/L=120мм/с потайной головкой/с крест.шлицем/Оцинкованный

Инв. № подл. Подп. и дата. Взам. инв. №

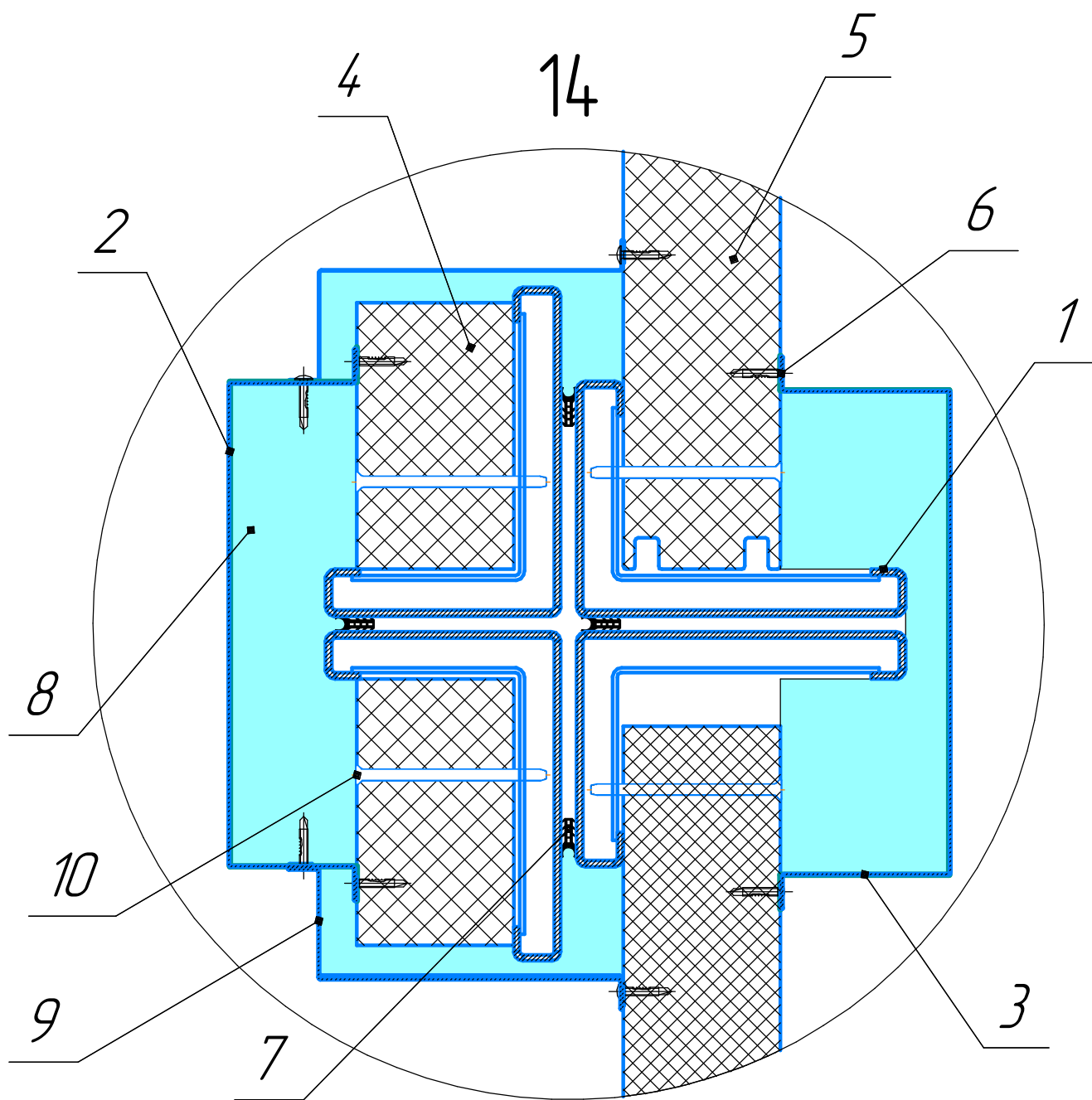
Изм. Колуч. Лист № док. Подп. Дата



Поз.	Наименование
1	Панель стеновая 1190 100мм
2	Наличник угловой наружный 130x90
3	Наличник угловой 50x50 для блок-контейнера М 20
4	Саморез/D=4,2мм/L=25мм/с пресс-шайбой/с плоской головкой/ с крест.шлицем/Н-острый/Полнорезьб.

Инв. № подл.	Подп. и дата	Взам. инв. №

Изм.	Колуч.	Лист	№ док.	Подп.	Дата



Поз.	Наименование
1	Угловая стойка
2	Короб стеновой 309x81
3	Короб стеновой 309x108
4	Сендвич-панель 170x100x100
5	Панель стеновая 1190 100мм
6	Саморез/D=4,2мм/L=25мм/с пресс-шайбой/с плоской головкой/с крест.шлицем/Н-острый/Полнорезьб.
7	Уплотнитель зазоров между блок-контейнерами
8	Утеплитель/ISOVER Сауна-50 или URSA M20
9	Наличник угловой на стыке контейнеров 215x90
10	Саморез/D=6,0мм/L=120мм/с потайной головкой/с крест.шлицем/Оцинкованный

Взам. инв. №

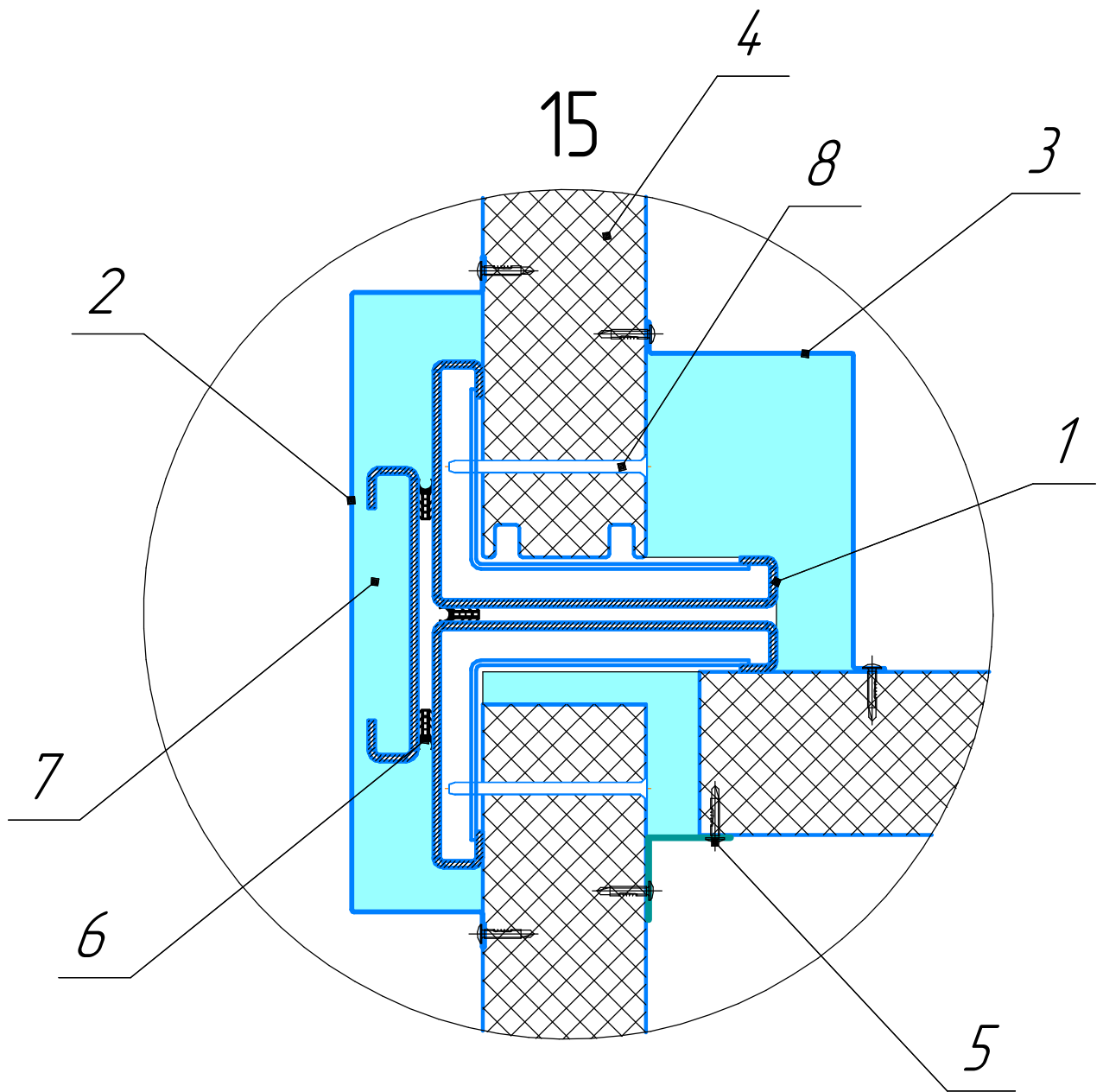
Подп. и дата

Инв. № подл.

Лист

28

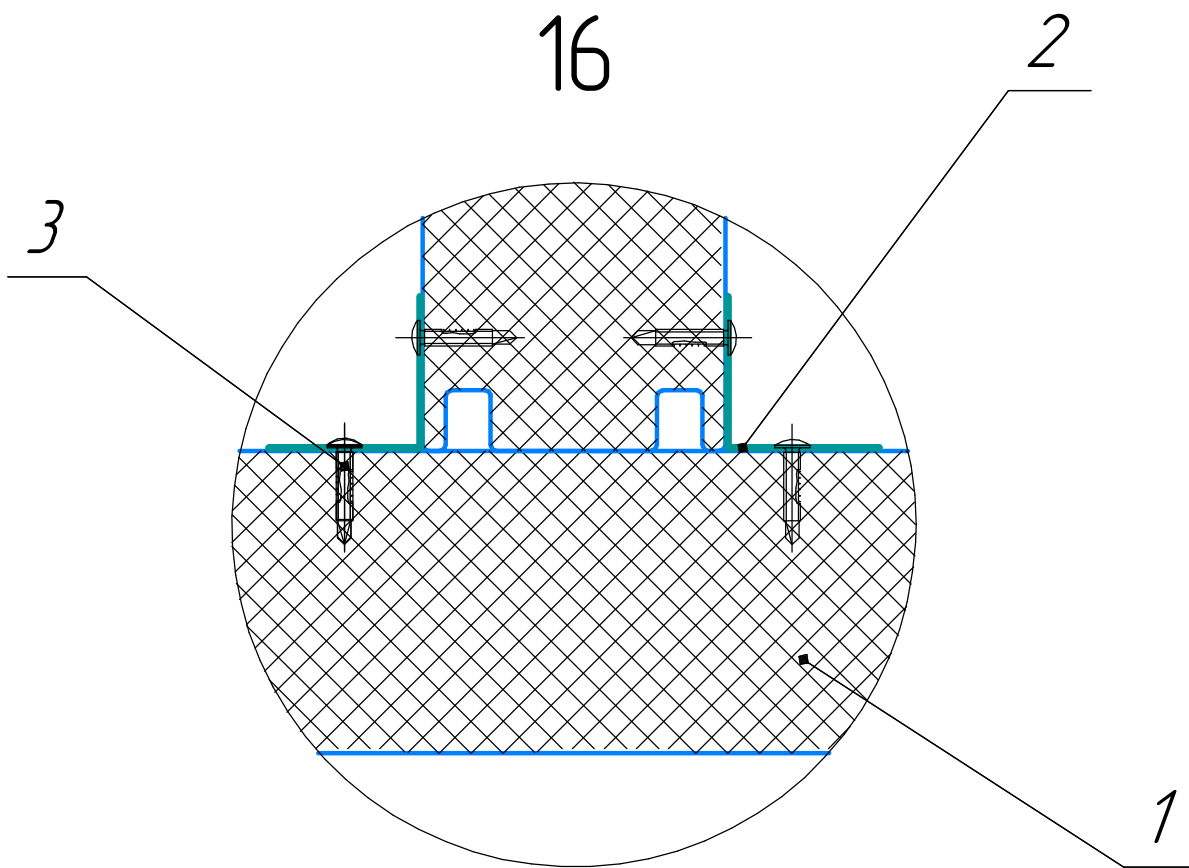
Изм. Колуч. Лист № док. Подп. Дата



Поз.	Наименование
1	Угловая стойка
2	DNMC-fe75 Короб стеновой 380x80
3	Наличник угловой на стыке контейнеров
4	Панель стеновая 1190 100мм
5	Саморез/D=4,2мм/L=25мм/с пресс-шайбой/с плоской головкой/ с крест.шлицем/Н-острый/Полнорезьб.
6	Уплотнитель зазоров между блок-контейнерами
7	Утеплитель/ISOVER Сауна-50 или URSA M20
8	Саморез/D=6,0мм/L=120мм/с потайной головкой/с крест.шлицем/Оцинкованный

Изм. № подл. Подп. и дата. Взам. инв. №

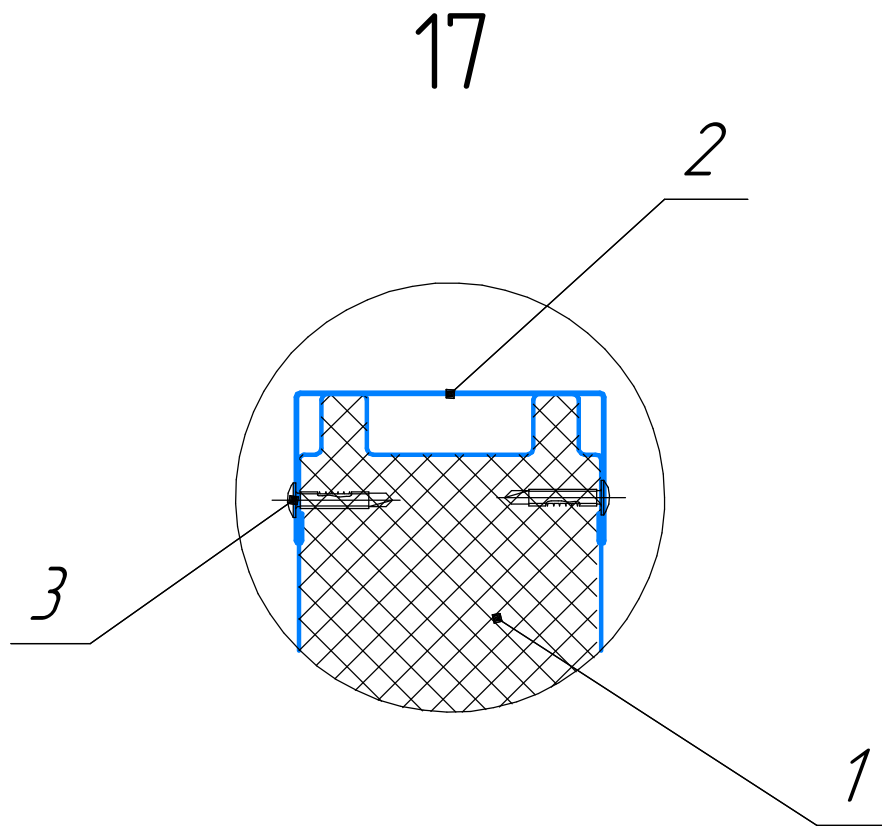
Изм.	Колуч.	Лист	№ док.	Подп.	Дата
------	--------	------	--------	-------	------



<i>Поз.</i>	<i>Наименование</i>
1	<i>Панель стеновая 1190 100мм</i>
2	<i>Наличник угловой 50x50 для блок-контейнера М 20</i>
3	<i>Саморез /D=4,2мм/L=25мм/с пресс-шайбой/с плоской головкой/ с крест.шлицем/Н-острый/Полнорезьб.</i>

<i>Взам. инв. №</i>	
<i>Подп. и дата</i>	
<i>Инв. № подл.</i>	

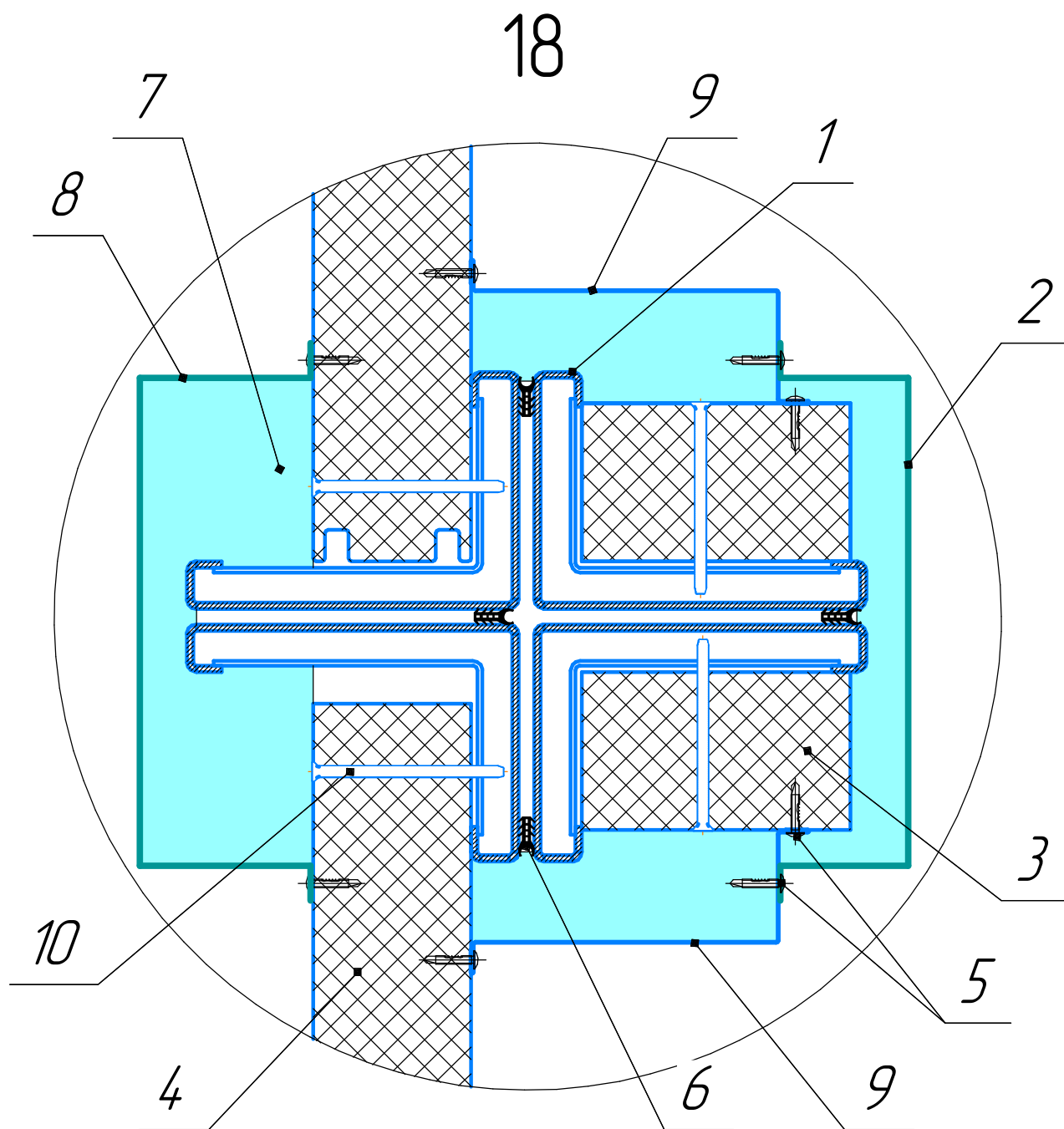
<i>Изм.</i>	<i>Колуч.</i>	<i>Лист</i>	<i>№ док.</i>	<i>Подп.</i>	<i>Дата</i>



Поз.	Наименование
1	Панель стеновая 1190 100мм
2	Добор для кровли П-профиль 100 мм белый без покраски
3	Саморез/Ø=4,2мм/L=25мм/с пресс-шайбой/с плоской головкой/ с крест.шлицем/Н-острый/Полнорезьд.

Инв. № подл.	Подп. и дата	Взам. инв. №

Изм.	Колуч.	Лист	№ док.	Подп.	Дата



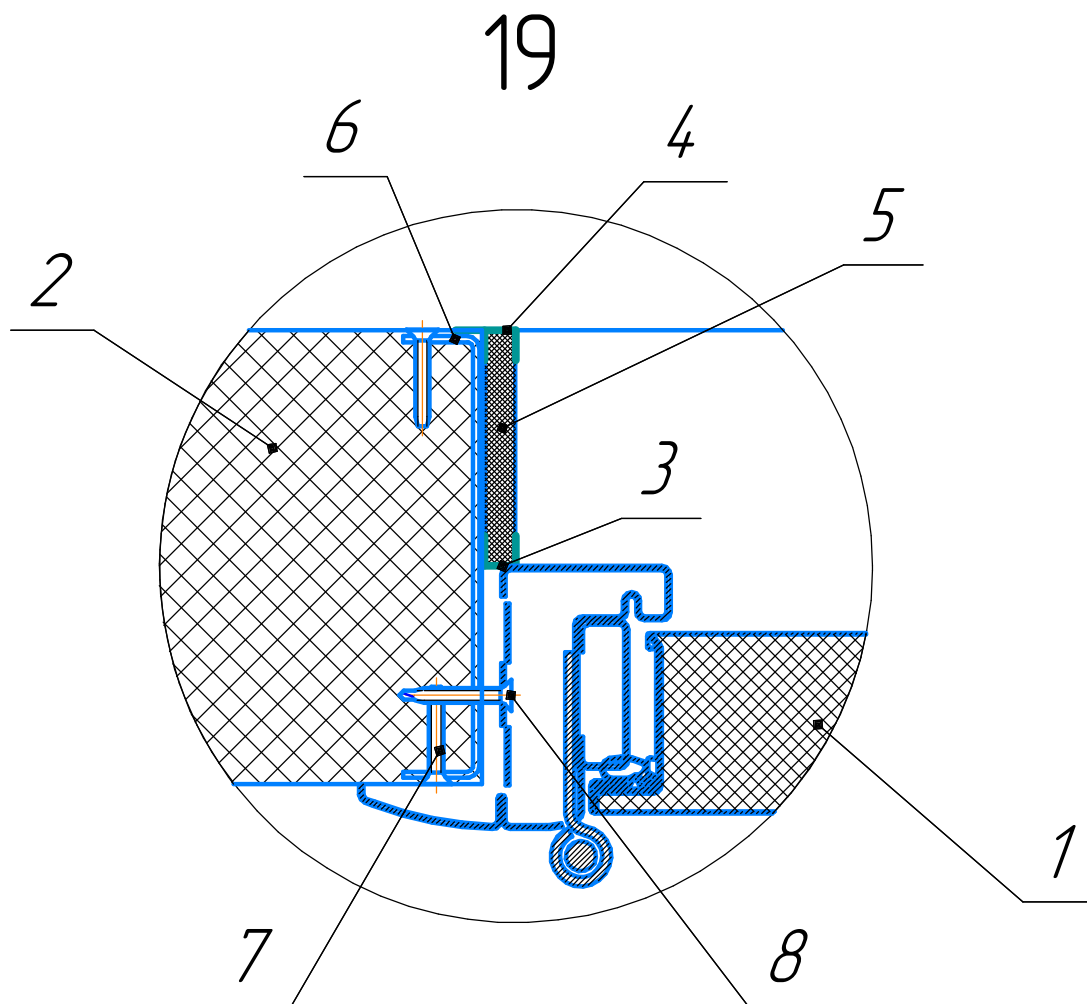
Поз.	Наименование
1	Угловая стойка
2	Короб стеновой 309x81
3	Сэндвич-панель 170x100x100
4	Панель стеновая 1190 100мм
5	Саморез/D=4,2мм/L=25мм/с пресс-шайбой/с плоской головкой/ с крест.шлицем/Н-острый/Полнорезьб.
6	Уплотнитель зазоров между блок-контейнерами
7	Утеплитель/ISOVER Сауна-50 или URSA M20
8	Короб стеновой 309x108
9	Наличник угловой на стыке контейнеров 215x90
10	Саморез/D=6,0мм/L=120мм/с потайной головкой/с крестшлицем/Оцинкованный

Инв. № подл.	Взам. инв. №
Подп. и дата	

Изм.	Колуч.	Лист	№ док.	Подп.	Дата
------	--------	------	--------	-------	------



## Разрез крепления двери DoorHan



Поз.	Наименование
1	Дверь DoorHan/880/2050/Техническая/ глухая/глад./глад./RAL 7035/угл. рама
2	Панель стеновая 1190 150мм
3	Профиль ПВХ стартовый для панелей 10мм
4	Профиль ПВХ F-образный с крышкой для панелей 10 мм
5	Сэндвич-панель для откосов 3000x1500x10 мм, матовая белая
6	Закладная деталь для сэндвич-панели 150 мм
7	Саморез/D=4,2мм/L=32мм/с потайной головкой /с крест.шлицем/Оцинкованный
8	Саморез 6,3 x 38 мм по металлу Шайба 8x24 увеличенная

Взам. инв. №

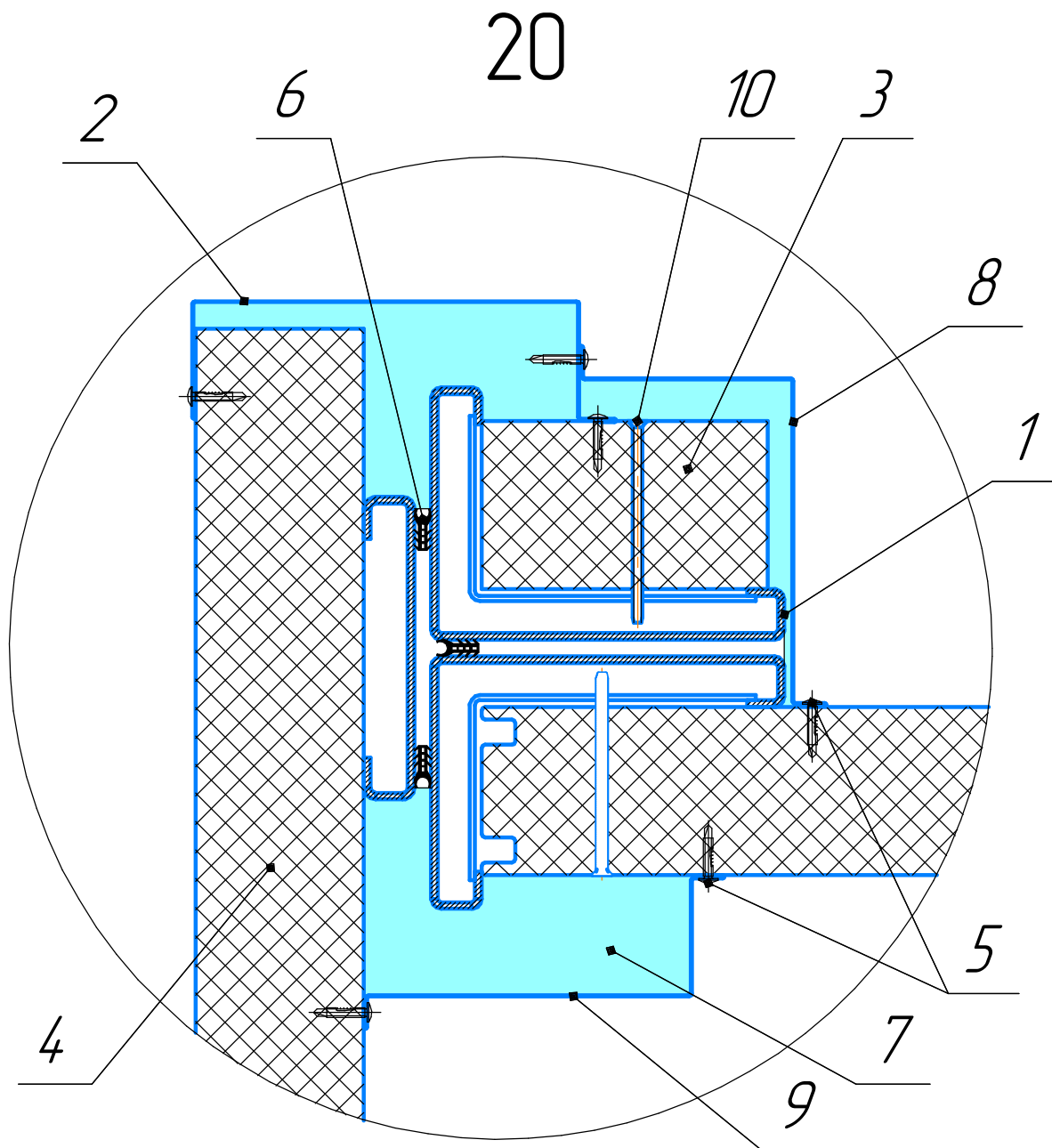
Подп. и дата

Инв. № подл.

Изм.	Колуч.	Лист	№ док.	Подп.	Дата
------	--------	------	--------	-------	------

Лист

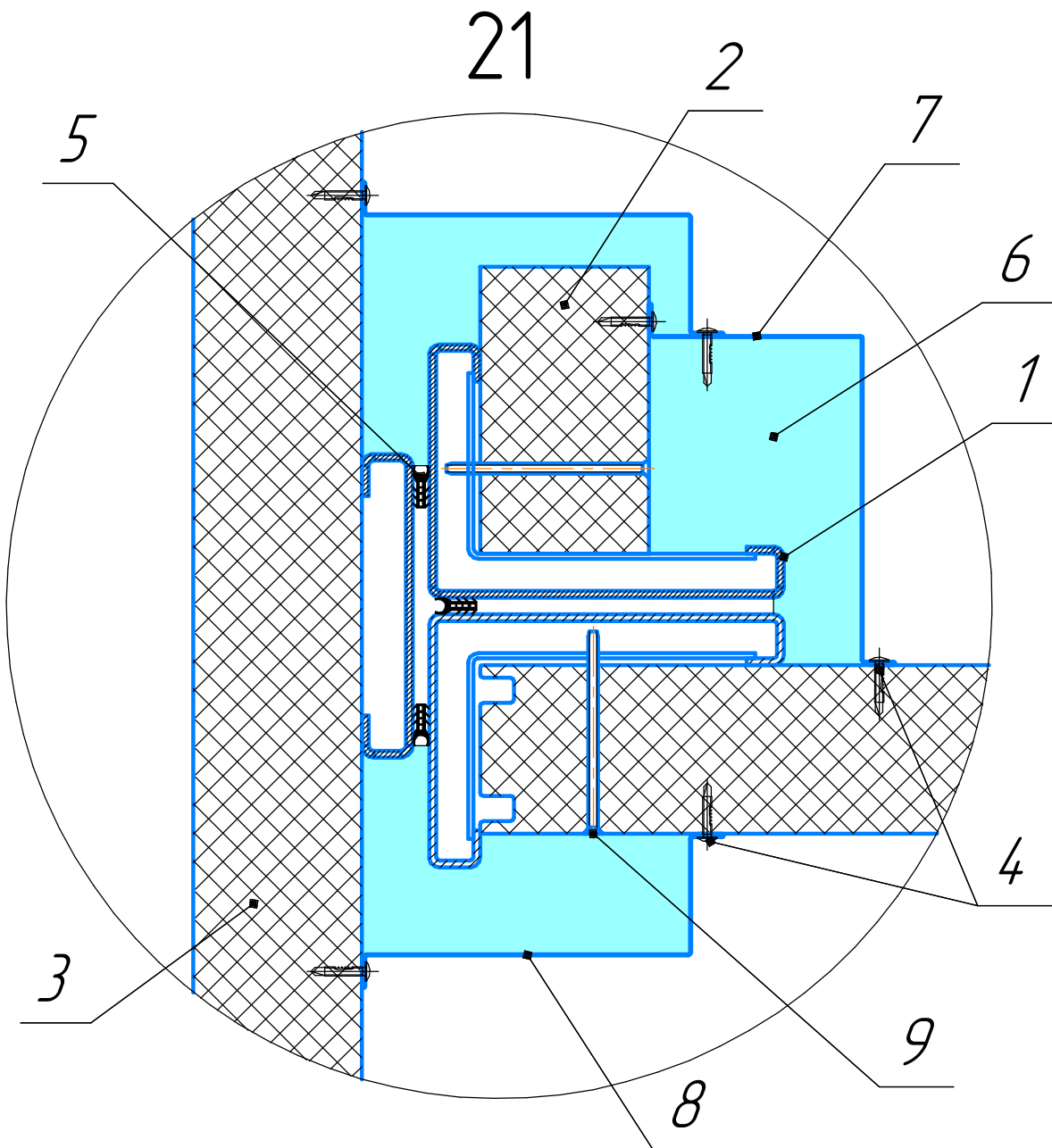
33



Поз.	Наименование
1	Угловая стойка
2	DNMC-fe39 Короб стеновой 252x72
3	Сэндвич-панель 170x100x100
4	Панель стеновая 1190 100мм
5	Саморез/D=4,2мм/L=25мм/с пресс-шайбой/с плоской головкой/ с крест.шлицем/Н-острый/Полнорезьб.
6	Уплотнитель зазоров между блок-контейнерами
7	Утеплитель/ISOVER Сауна-50 или URSA M20
8	Наличник угловой на стыке контейнеров
9	Наличник угловой на стыке контейнеров 215x90
10	Саморез/D=6,0мм/L=120мм/с потайной головкой/с крест.шлицем/Оцинкованный

Инв. № подл.	Взам. инв. №
Подп. и дата	

Изм.	Колуч.	Лист	№ док.	Подп.	Дата
------	--------	------	--------	-------	------



Поз.	Наименование
1	Угловая стойка
2	Сэндвич-панель 170x100x100
3	Панель стеновая 1190 100мм
4	Саморез/D=4,2мм/L=25мм/с пресс-шайбой/с плоской головкой/ с крест.шлицем/Н-острый/Полнорезьб.
5	Уплотнитель зазоров между блок-контейнерами
6	Утеплитель/ISOVER Сауна-50 или URSA M20
7	Наличник угловой на стыке контейнеров
8	Наличник угловой на стыке контейнеров 215x90
9	Саморез/D=6,0мм/L=120мм/с потайной головкой/с крест.шлицем/Оцинкованный

Взам. инв. №

Подп. и дата

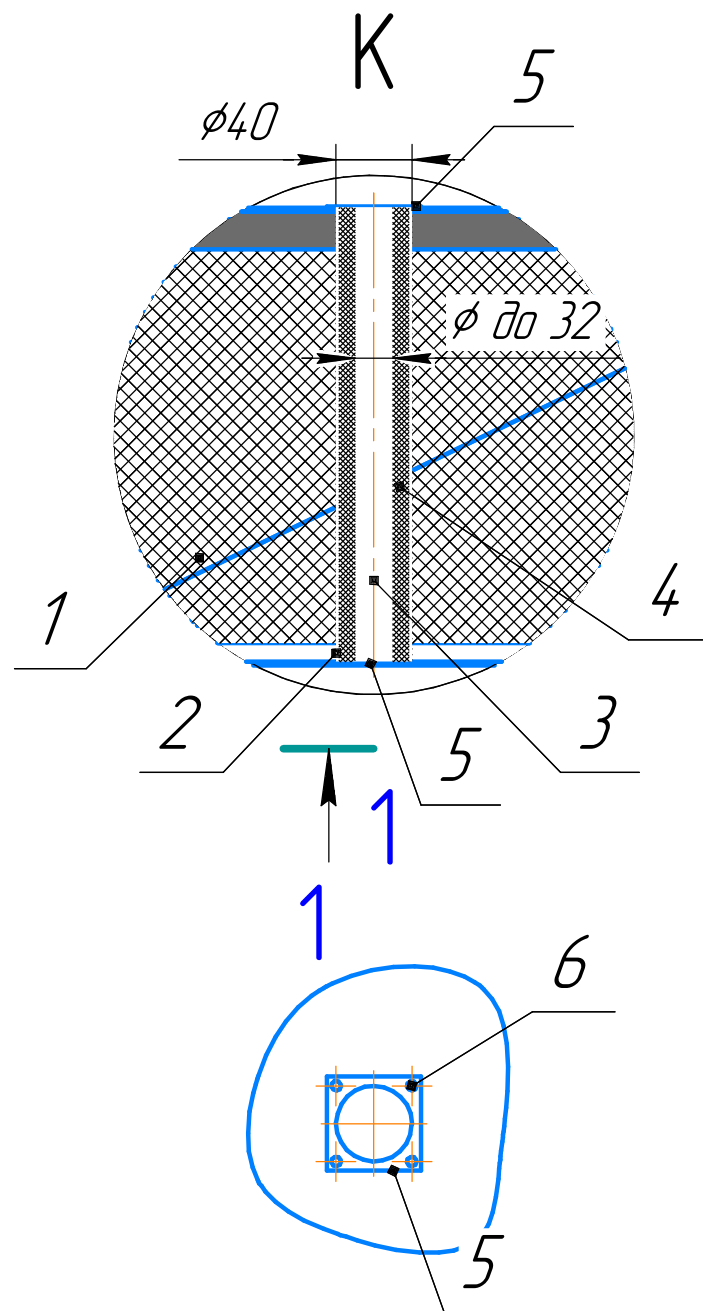
Инв. № подл.

Лист

35

Изм. Колуч. Лист № док. Подп. Дата

# Проходка инженерных коммуникаций в перекрытии



Поз.	Наименование
1	Рама перекрытия (покрытия, основания)
2	Гильза из круглой трубы φ40мм для коммуникации до φ32мм, далее на 10 мм больше φ коммуникации
3	Инженерные коммуникации (трубы или кабель)
4	Монтажная пена
5	Декоративная накладка
6	Саморез/D=4,2мм/L=32мм/с потайной головкой /с крест.шлицем/Оцинкованный

Взам. инв. №

Подп. и дата

Инв. № подл.

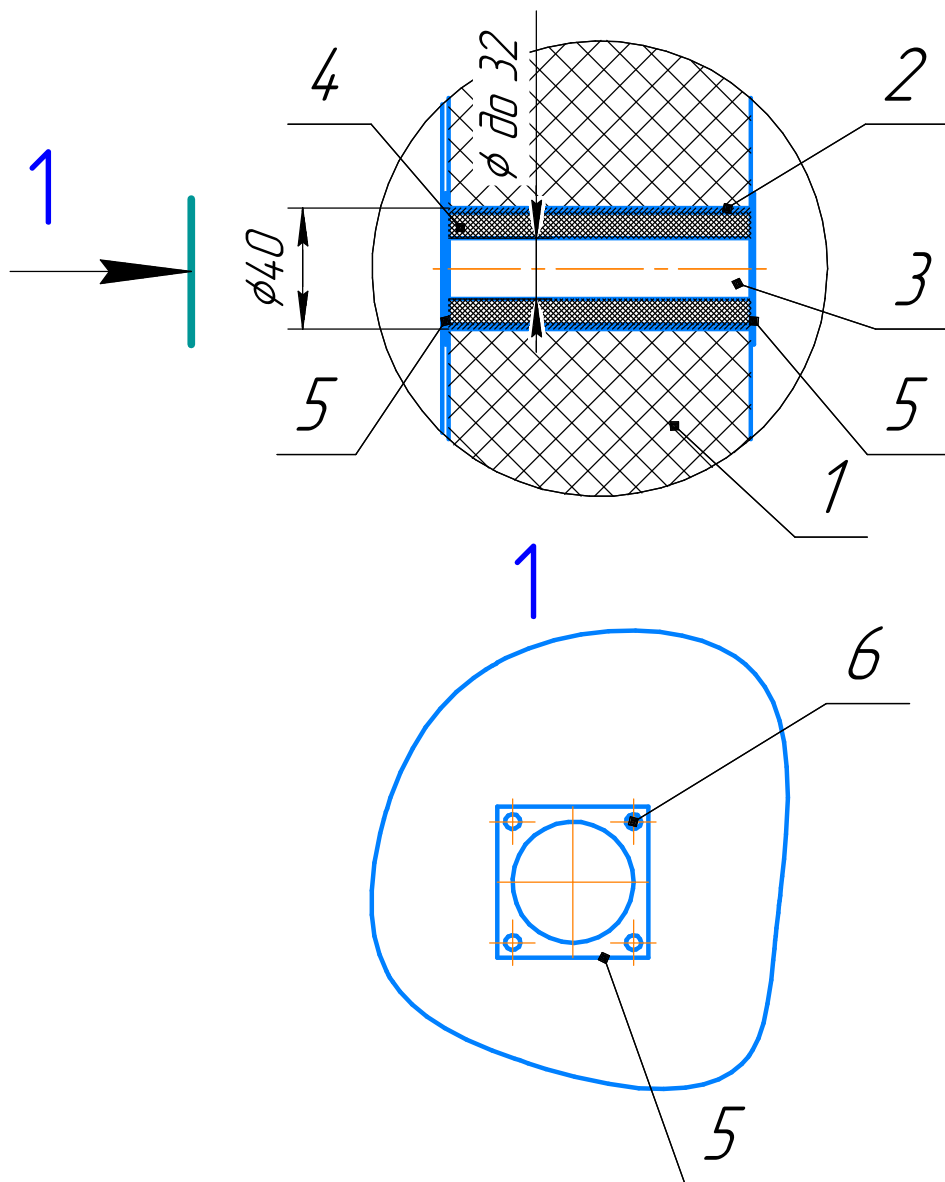
Изм.	Колуч.	Лист	№ док.	Подп.	Дата
------	--------	------	--------	-------	------

Лист

36

# Проходка инженерных коммуникаций в перегородке

## Л



Поз.	Наименование
1	Панель стеновая 1190 100мм
2	Гильза из круглой трубы $\phi 40$ мм для коммуникации до $\phi 32$ мм, далее на 10 мм больше $\phi$ коммуникации
3	Инженерные коммуникации (трубы или кабель)
4	Монтажная пена
5	Декоративная накладка
6	Саморез/D=4,2мм/L=32мм/с потайной головкой /с крест.шлицем/Оцинкованный

Инв. № подл.	Подп. и дата	Взам. инв. №

Изм.	Колуч.	Лист	№ док.	Подп.	Дата