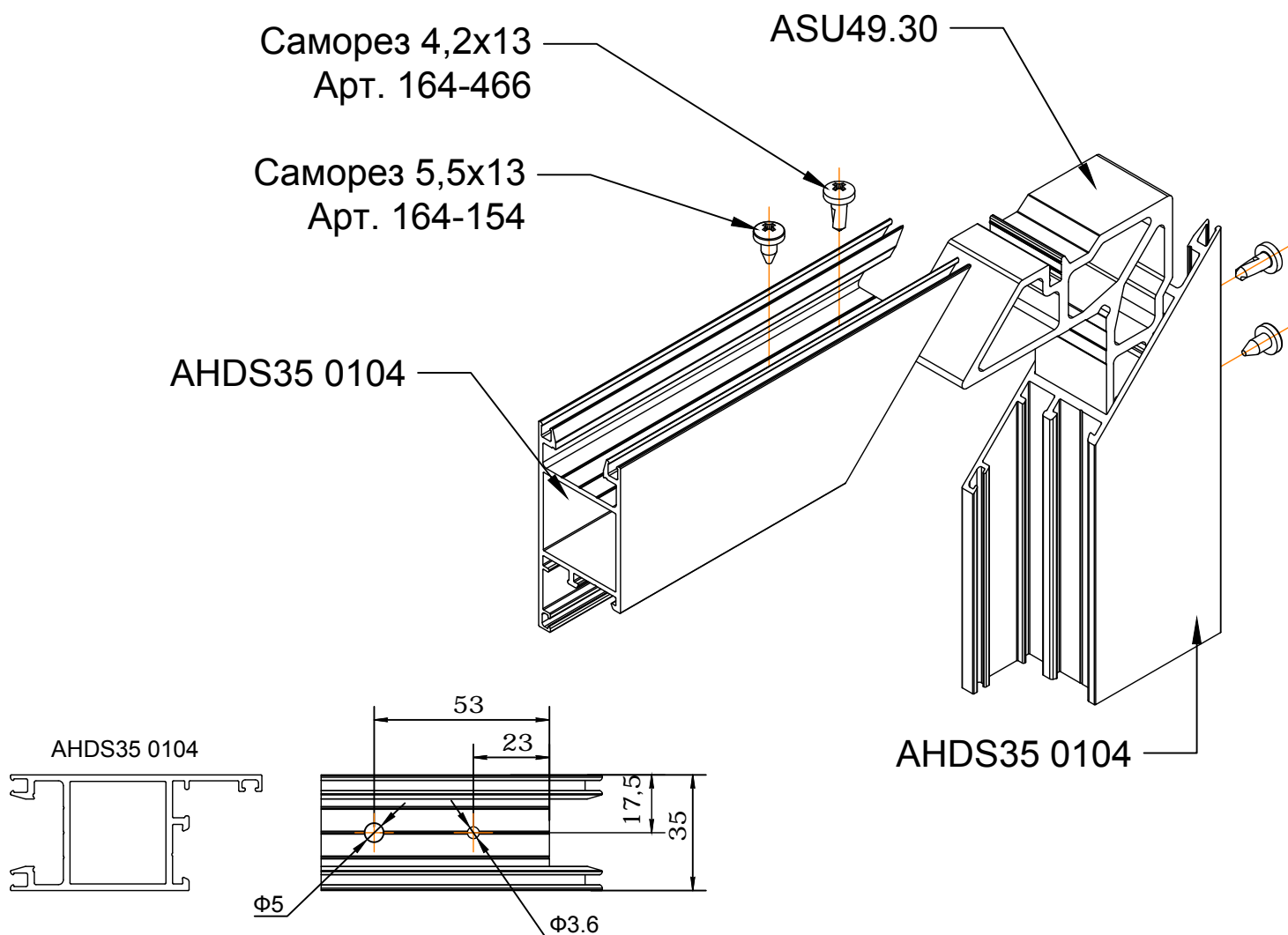
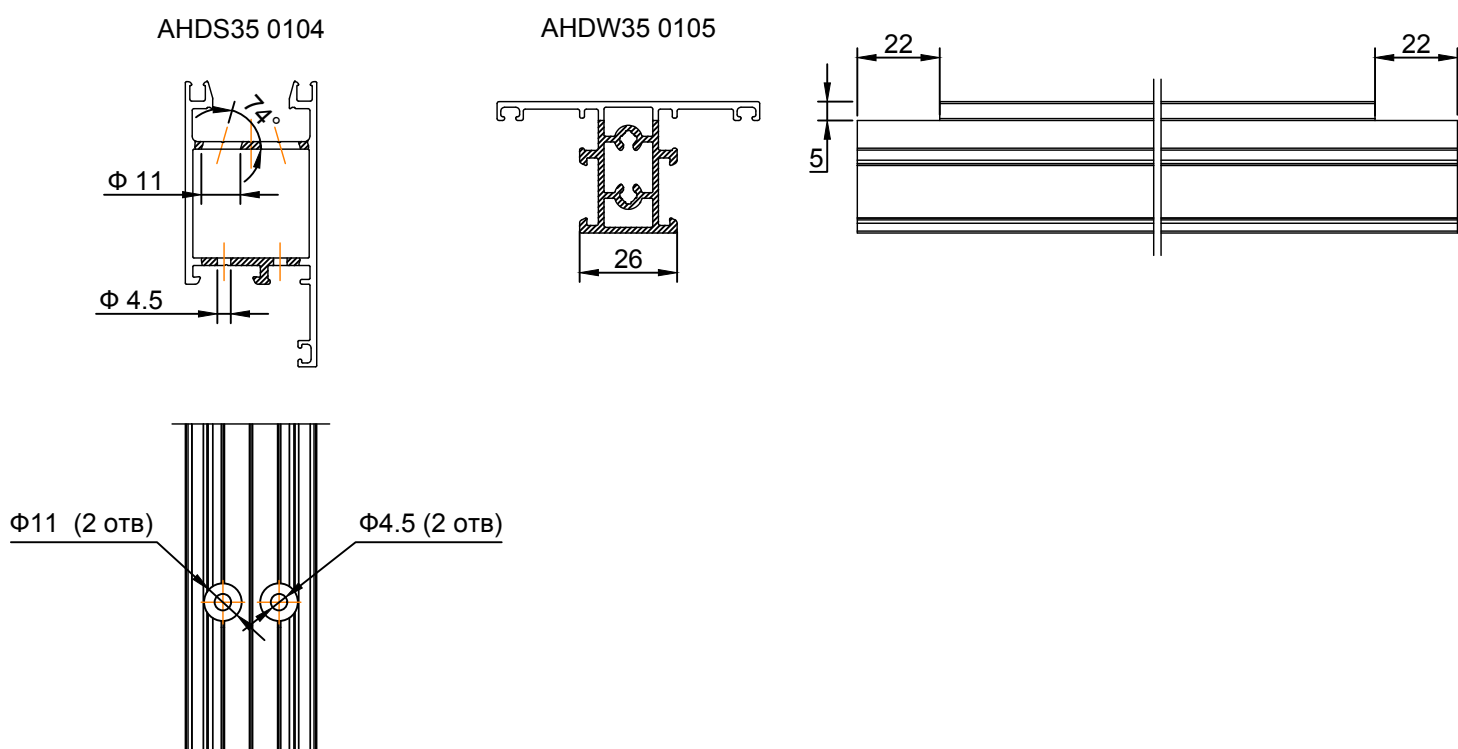
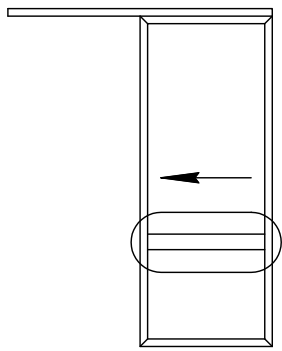


Угловое соединение створки двери



Сборка импоста створки двери





AHDS35 0104

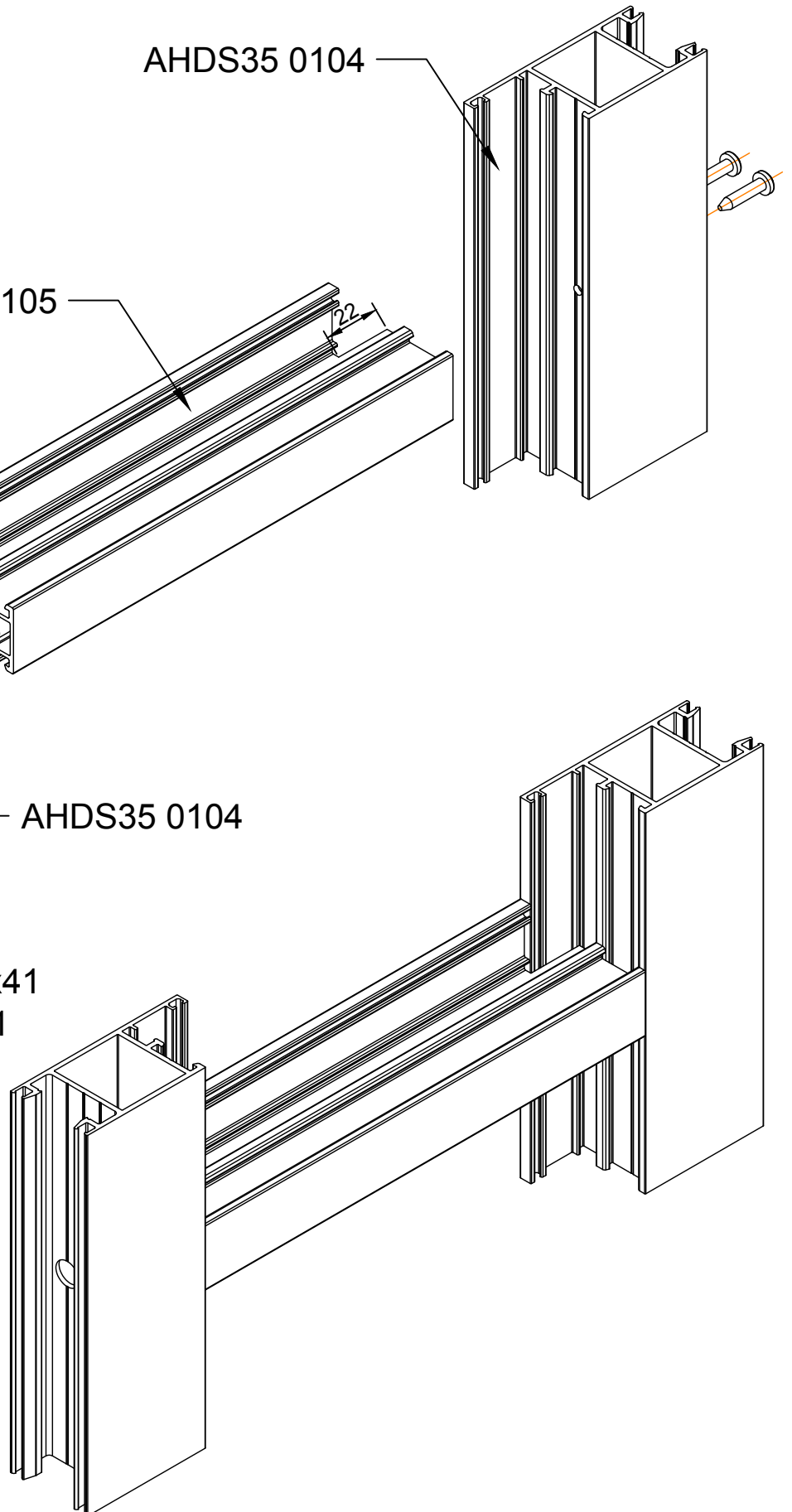
AHDS35 0105

22

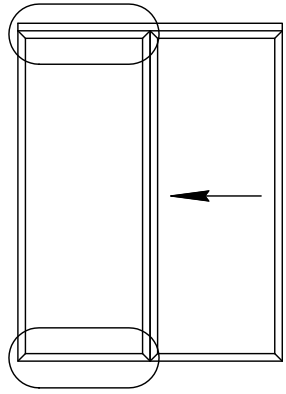
$\Phi 11$
2 ОТВ

AHDS35 0104

Саморез $\Phi 4,2 \times 41$
Арт. RoHC4241



Сборка верха и низа пассивной и активной створки двери



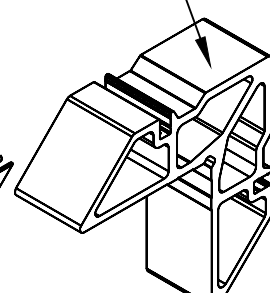
Саморез 4,2x13
Арт. 164-466

Саморез 5,5x13
Арт. 164-154

ASU49.30

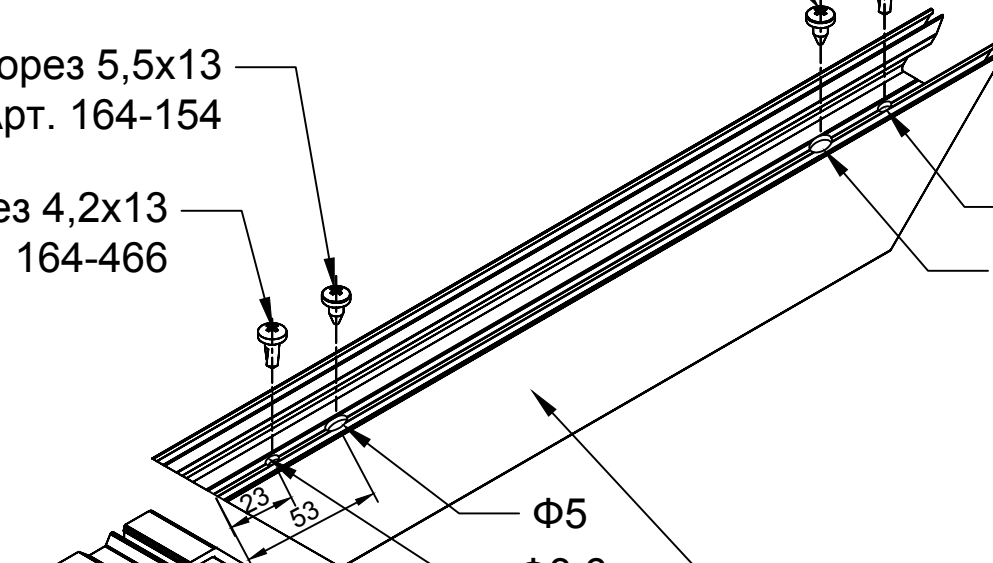
Саморез 5,5x13
Арт. 164-154

Саморез 4,2x13
Арт. 164-466



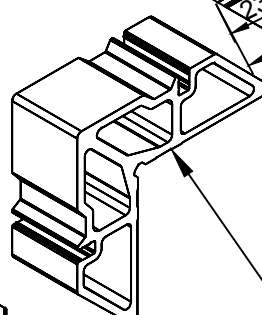
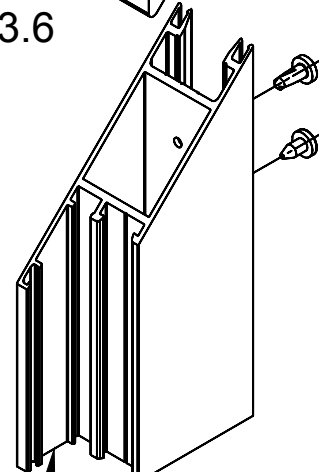
Φ3.6

Φ5

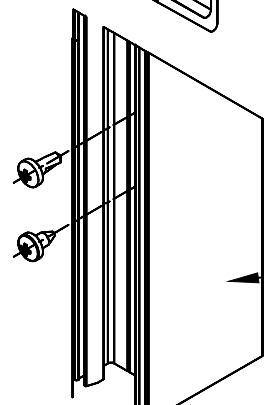


Φ5

Φ3.6



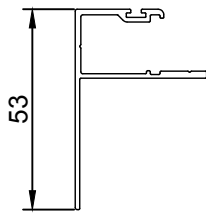
ASU49.30



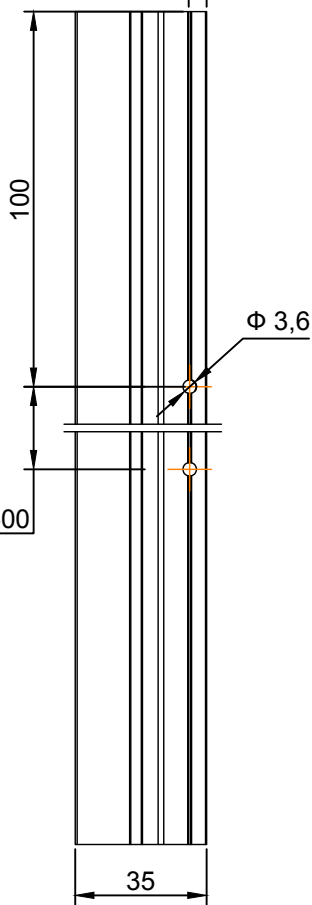
AHDS35 0104

Установка профиля фотоэлемента AHDS35 0213 к пассивной створке AHDS35 0104

AHDS35 0213

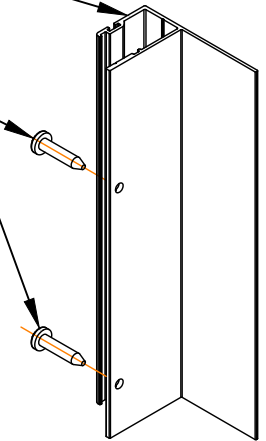


4,5

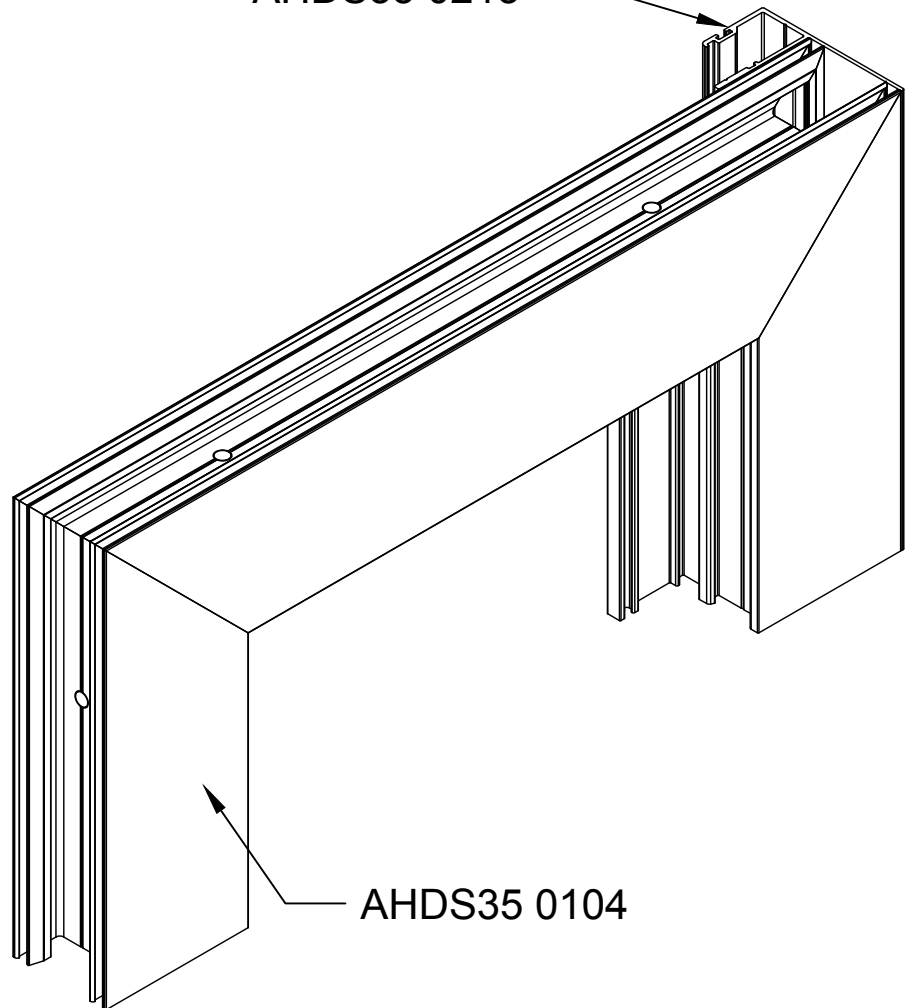


AHDS35 0213

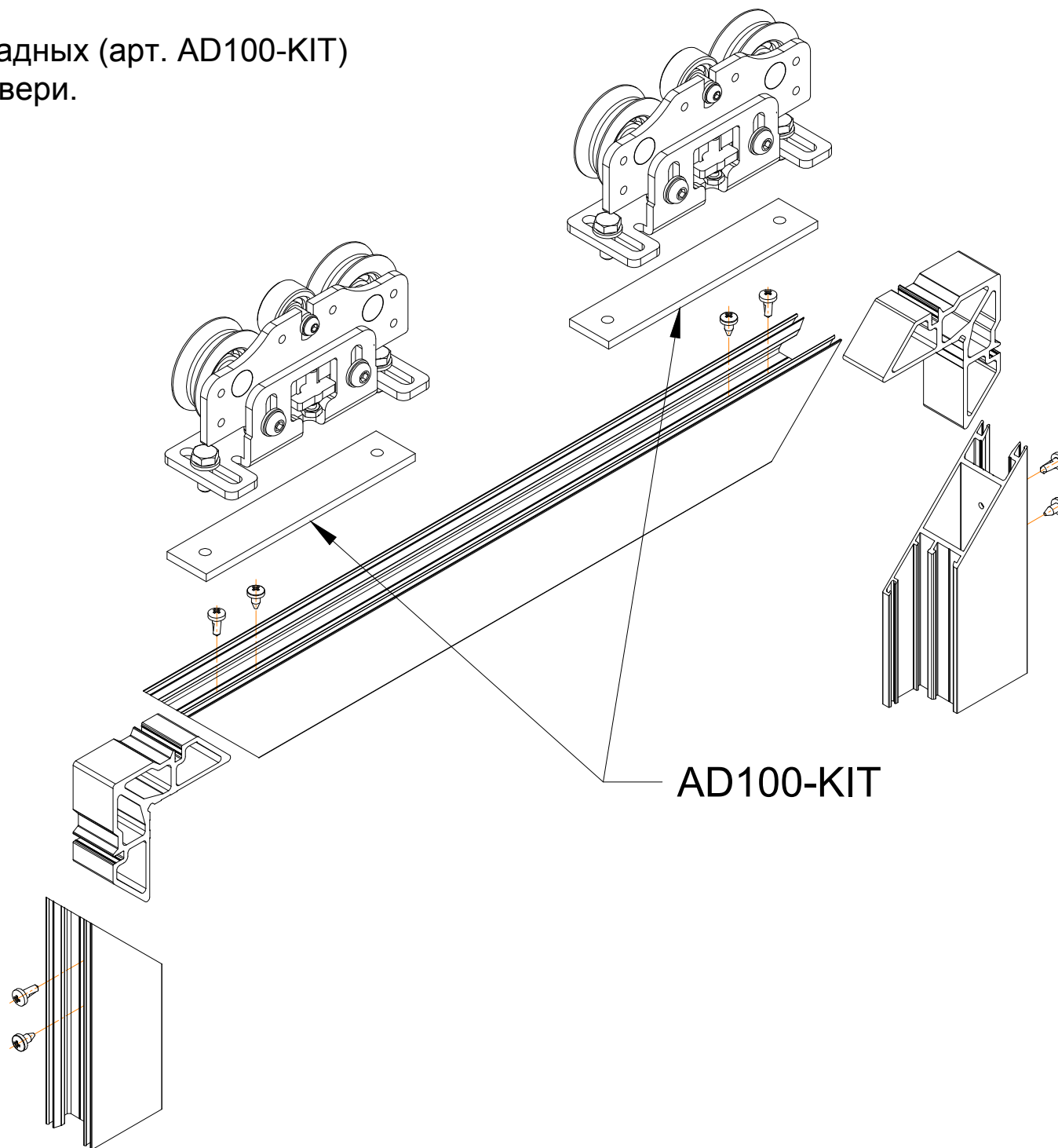
Саморез 4,2x19
Арт. 164-163



AHDS35 0213

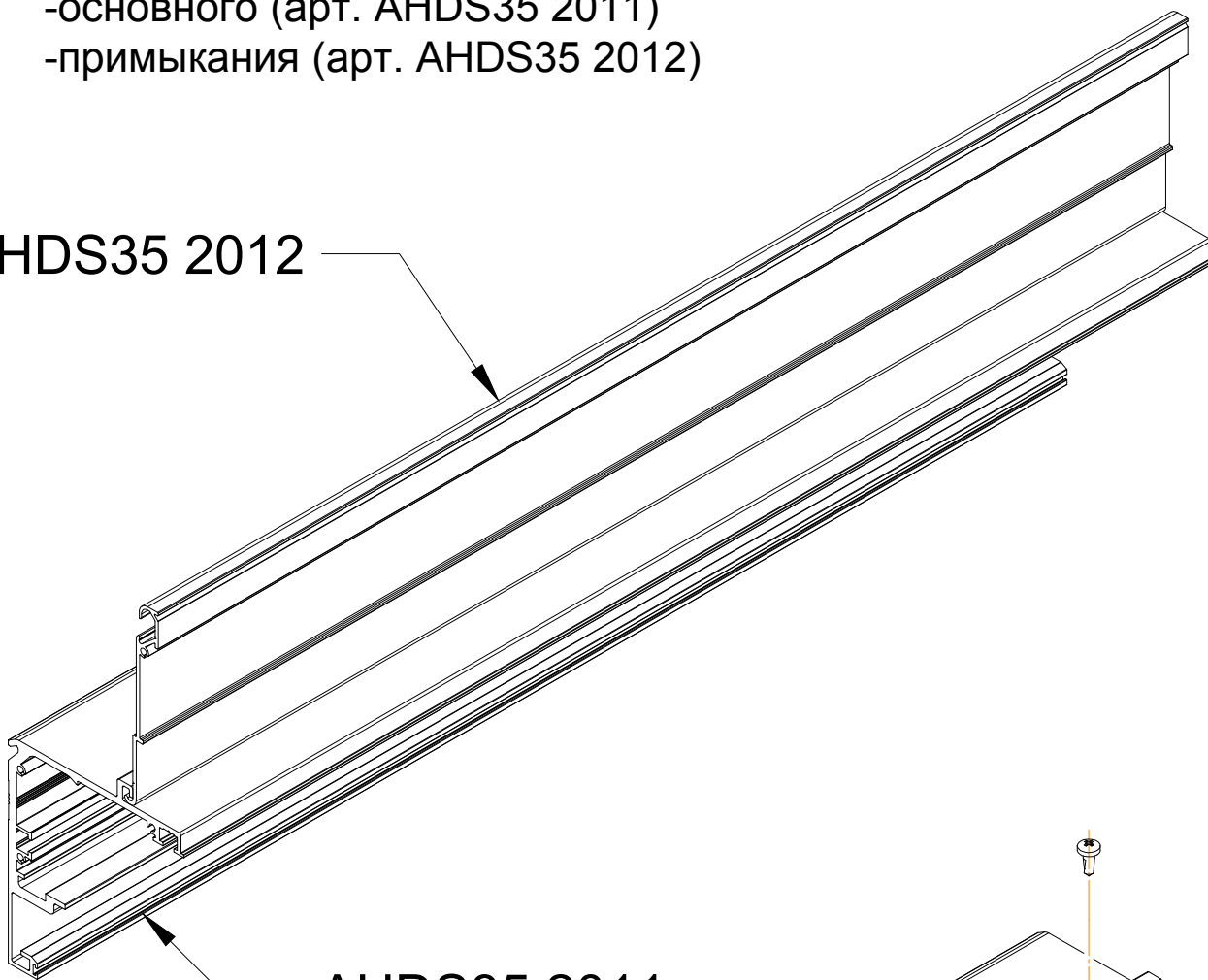


Сборка пластин закладных (арт. AD100-KIT)
и кареток к створке двери.

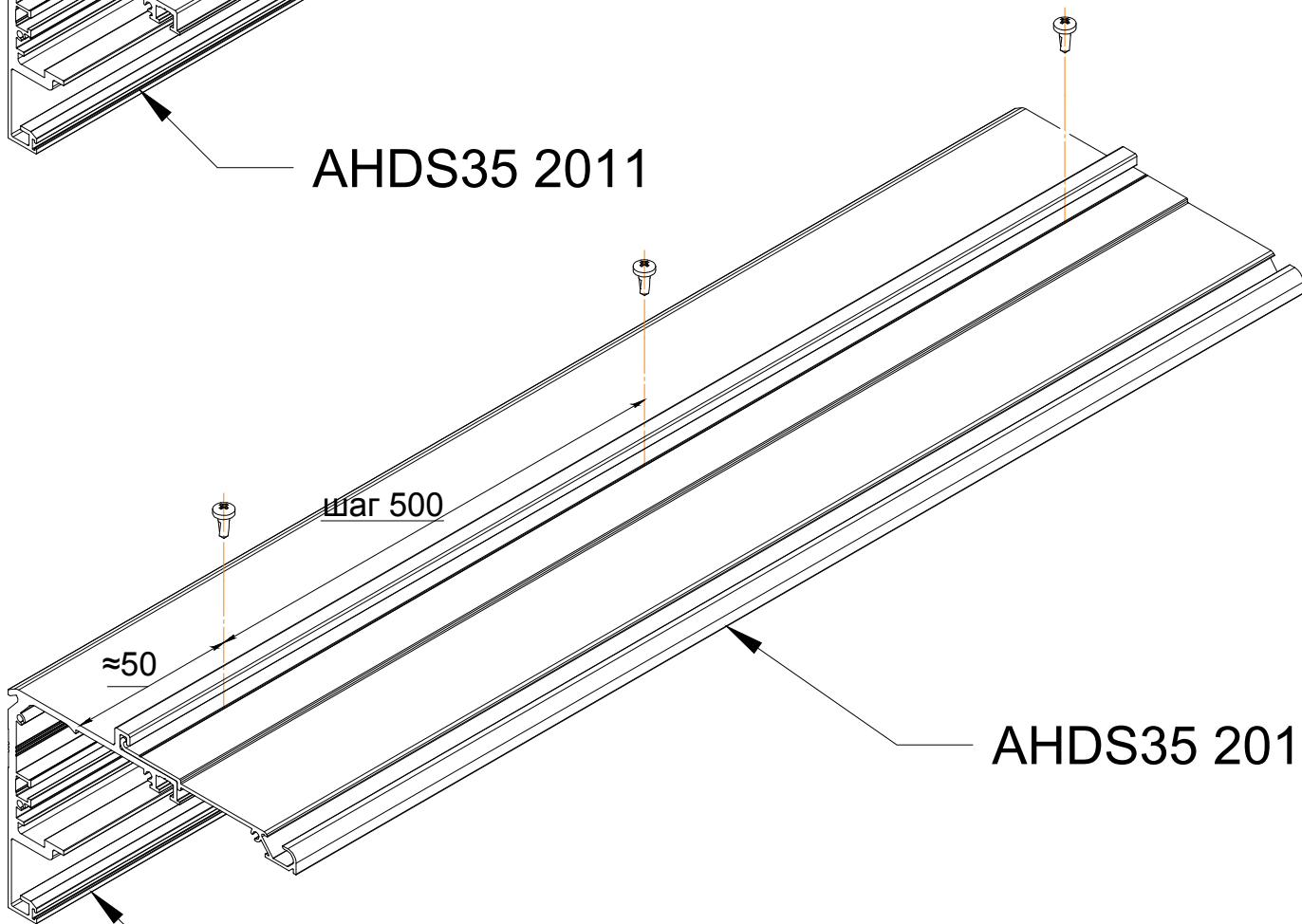


Сборка несущих профилей:
-основного (арт. AHDS35 2011)
-примыкания (арт. AHDS35 2012)

AHDS35 2012



AHDS35 2011



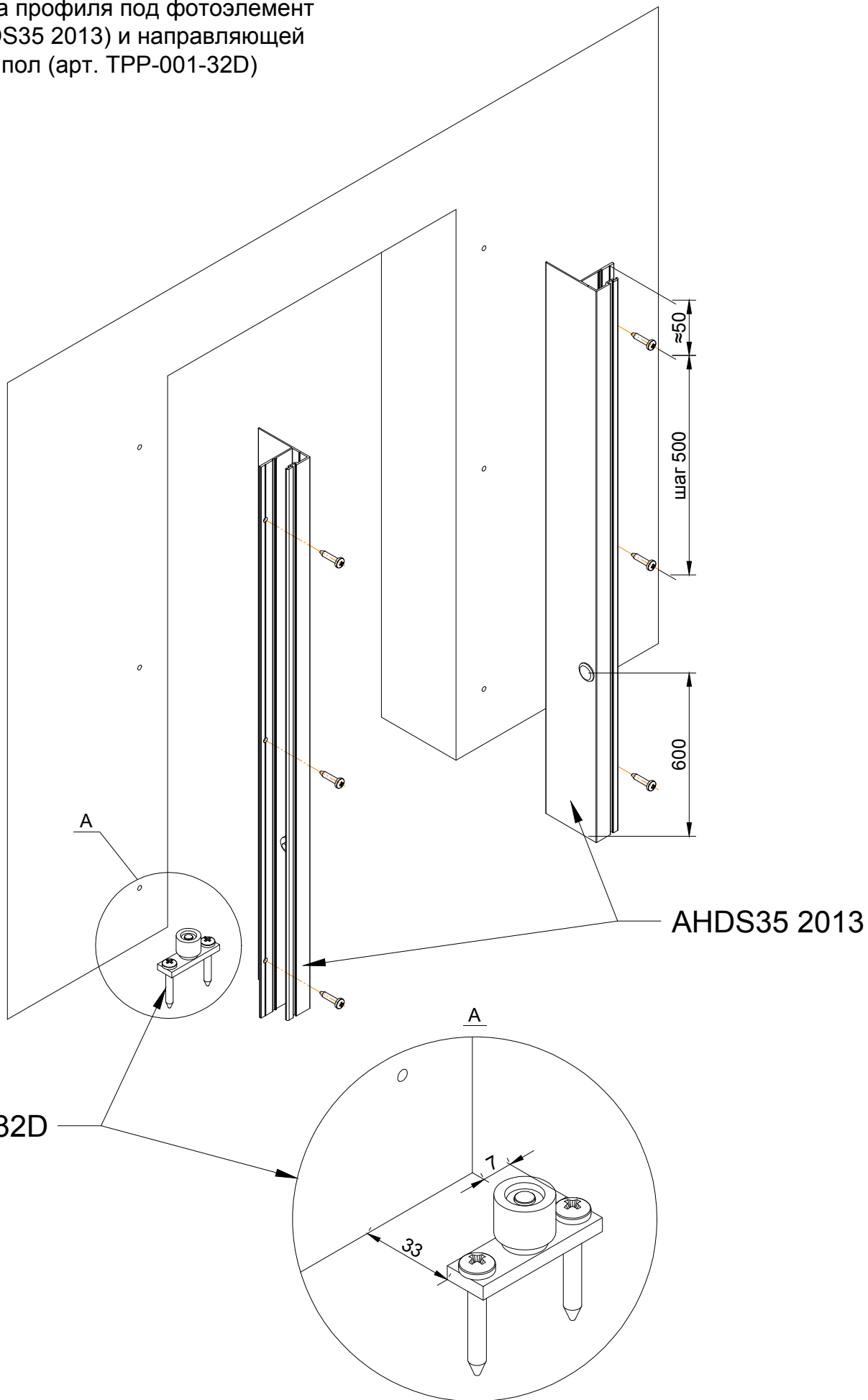
шаг 500

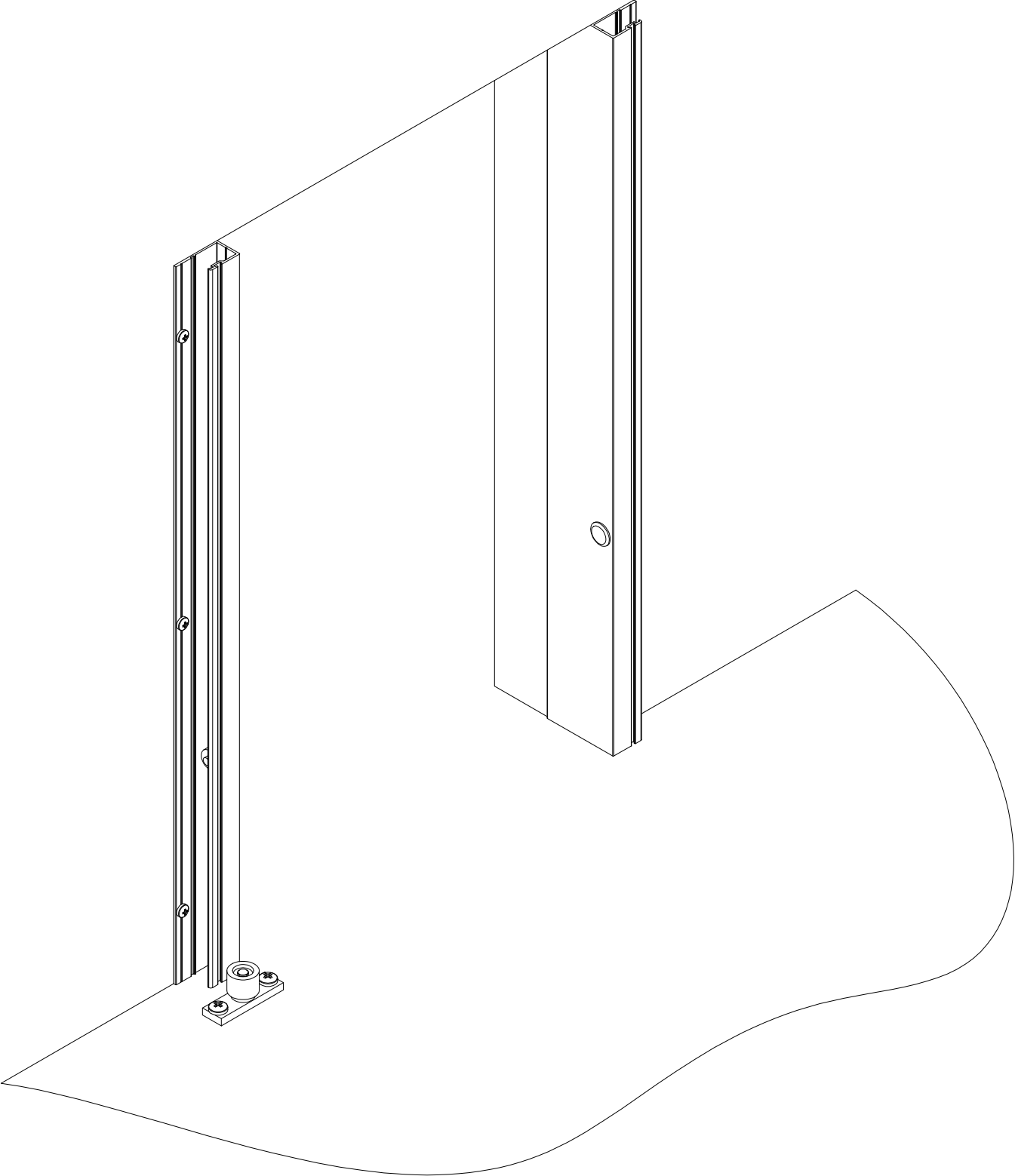
≈50

AHDS35 2012

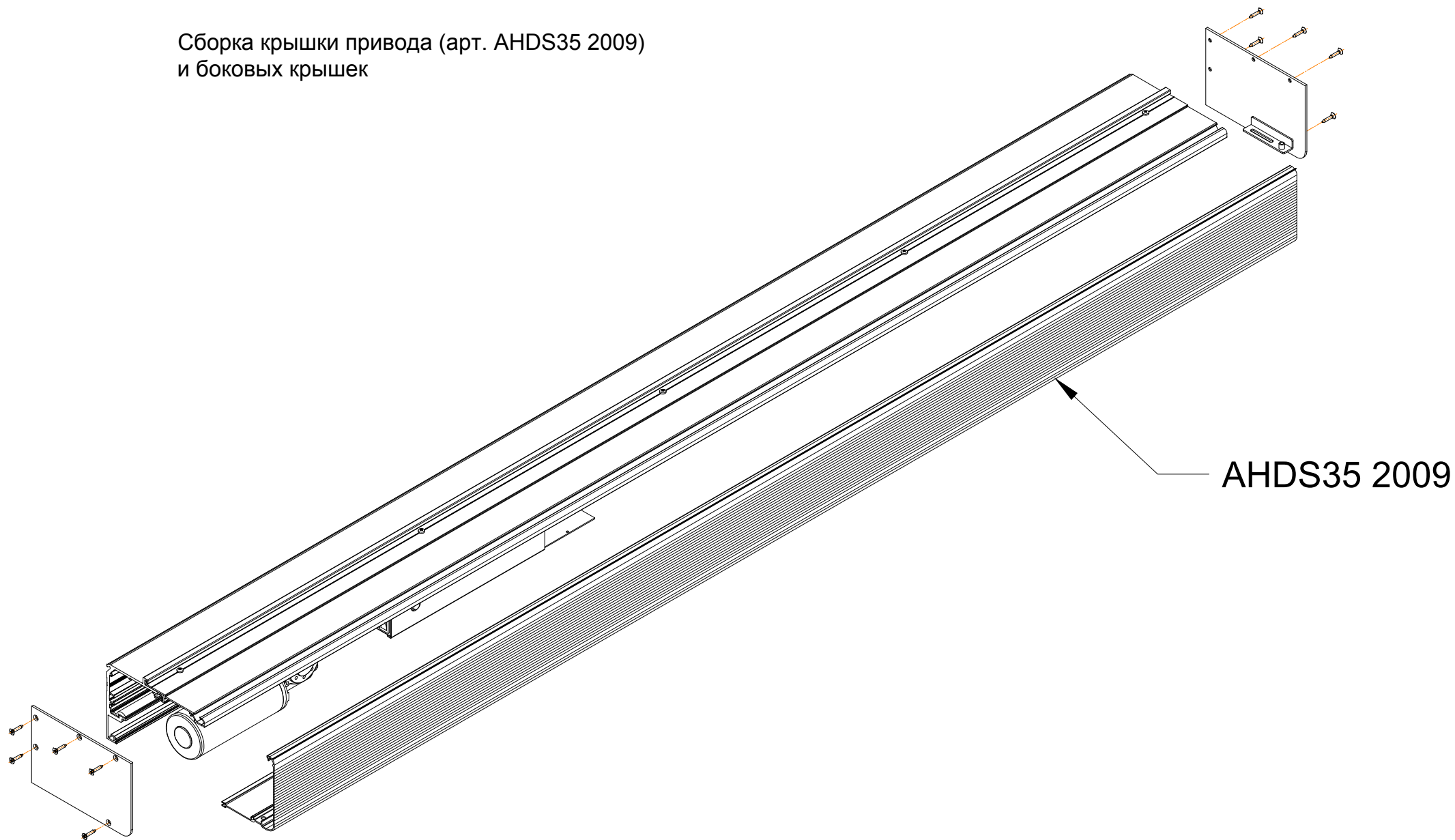
AHDS35 2011

Установка профиля под фотоэлемент
(арт. AHDS35 2013) и направляющей
нижней в пол (арт. TPP-001-32D)





Сборка крышки привода (арт. AHDS35 2009)
и боковых крышек



AHDS35 2009

Разрез авт. раздвижной двери с приводом AD-SP и с 2 подвижными створками

Саморез 5.5(6.3)x60
DIN 7504K

Анкер болт M10x60

Несущий основной
АНДС35 2011

Несущий примыкание
АНДС35 2011

Привод
AD-SP

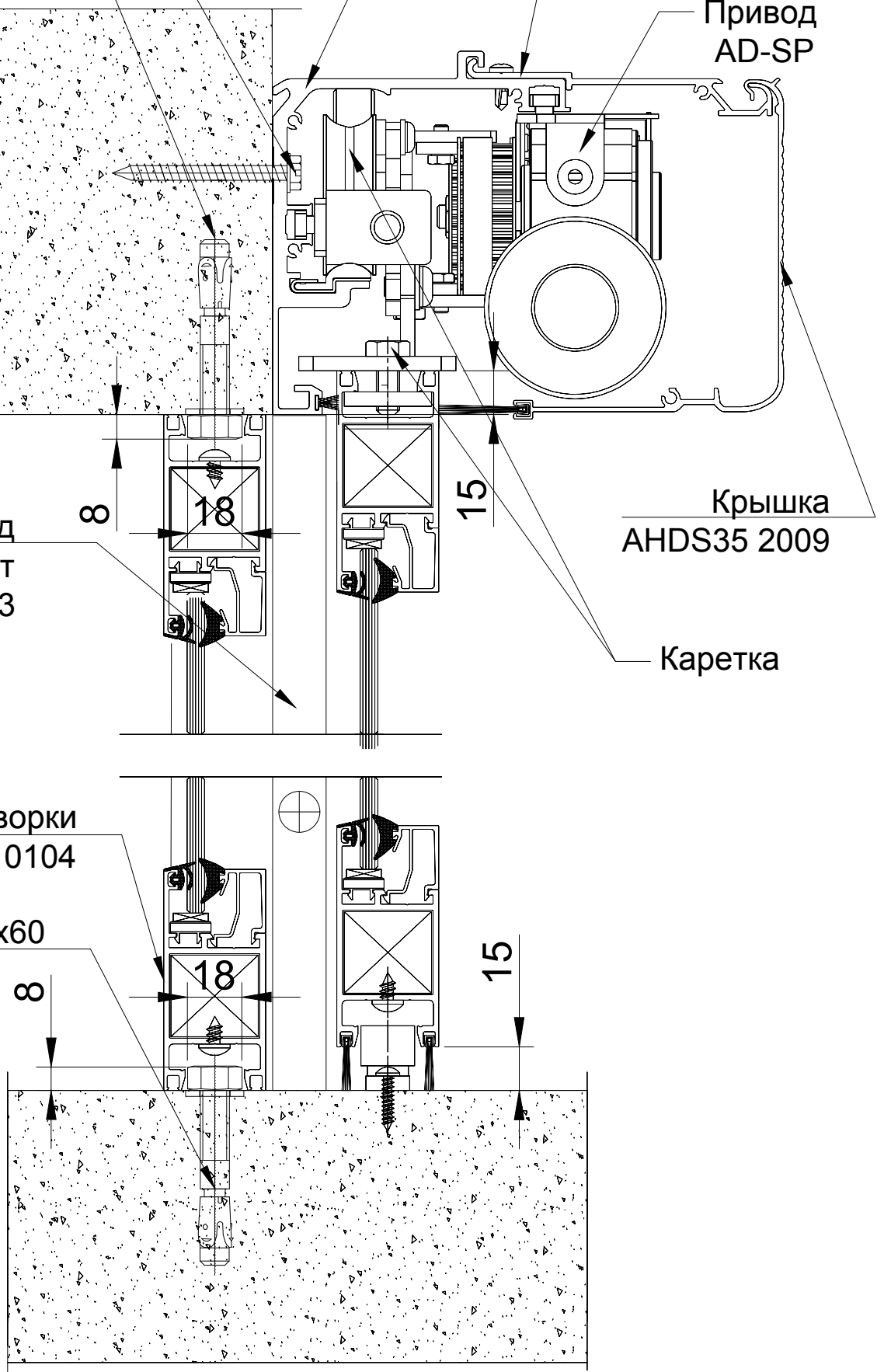
Профиль под
фотоэлемент
АНДС35 0213

Крышка
АНДС35 2009

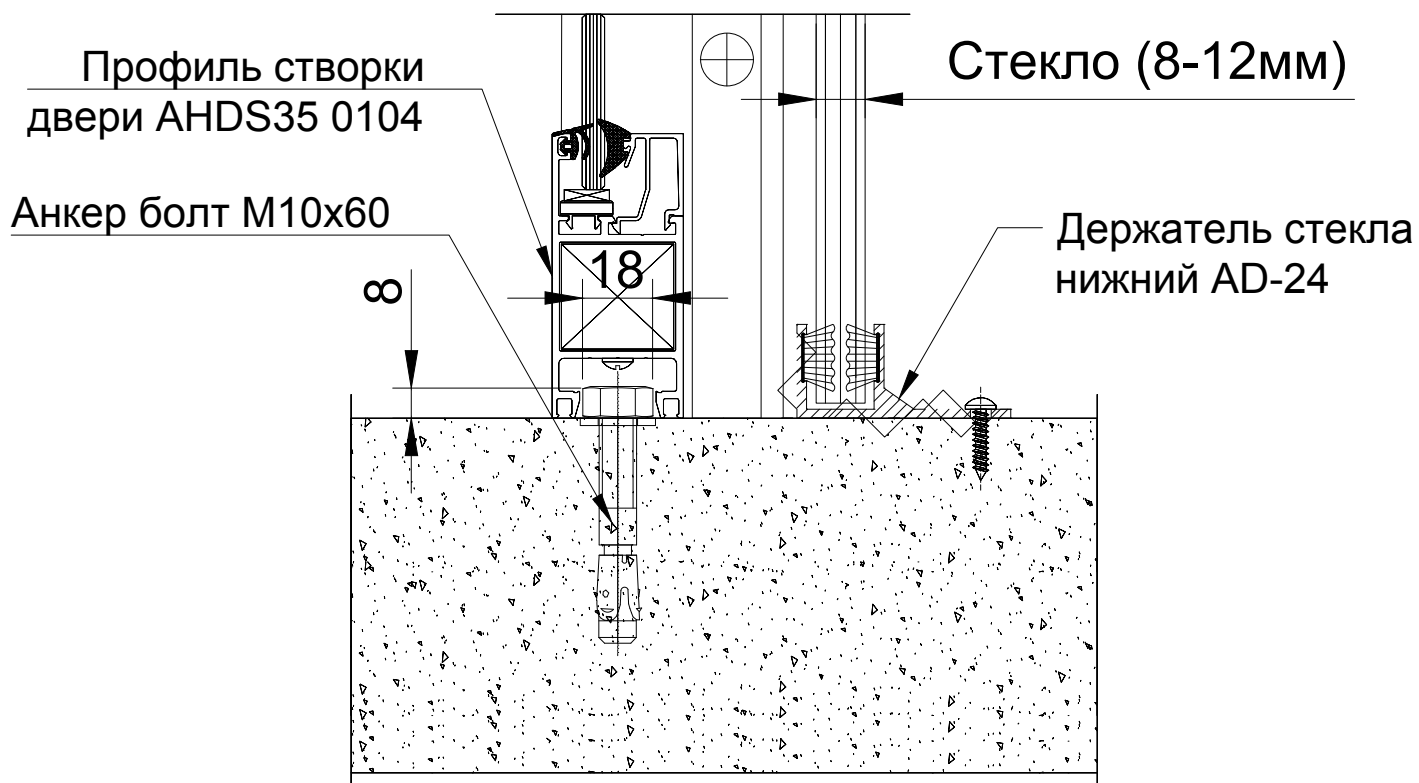
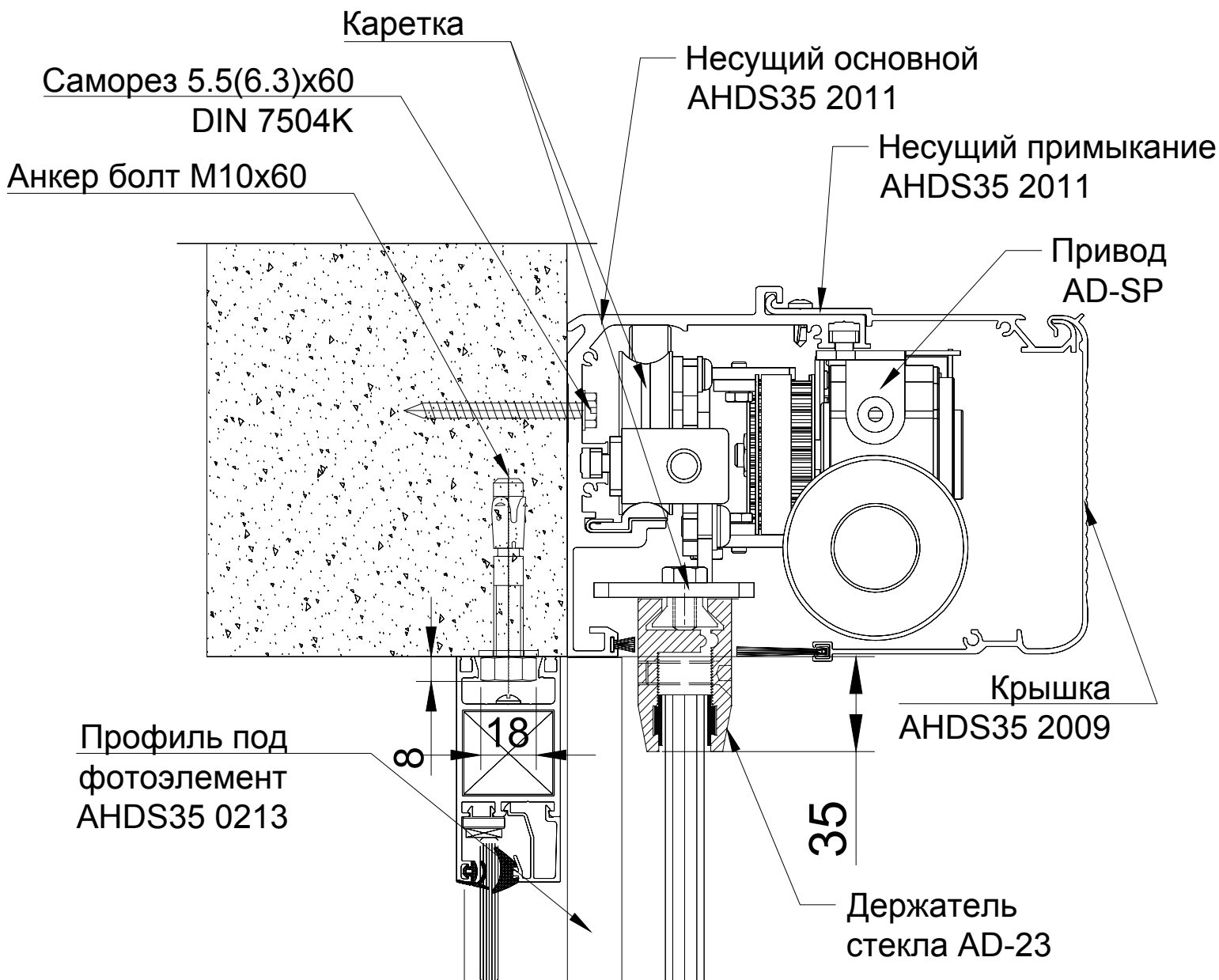
Каретка

Профиль створки
двери АНДС35 0104

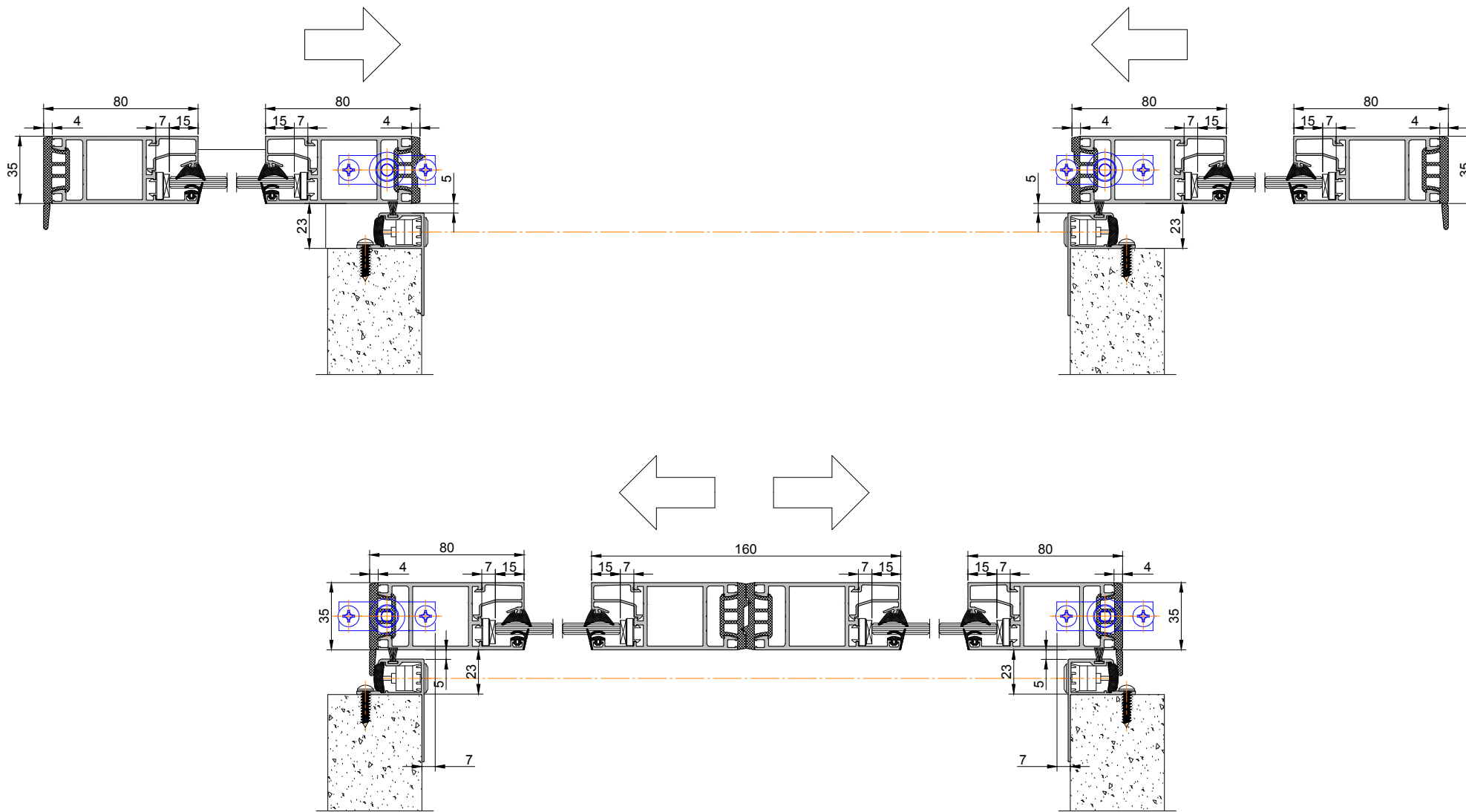
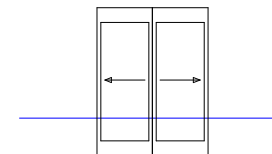
Анкер болт M10x60



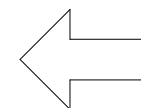
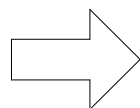
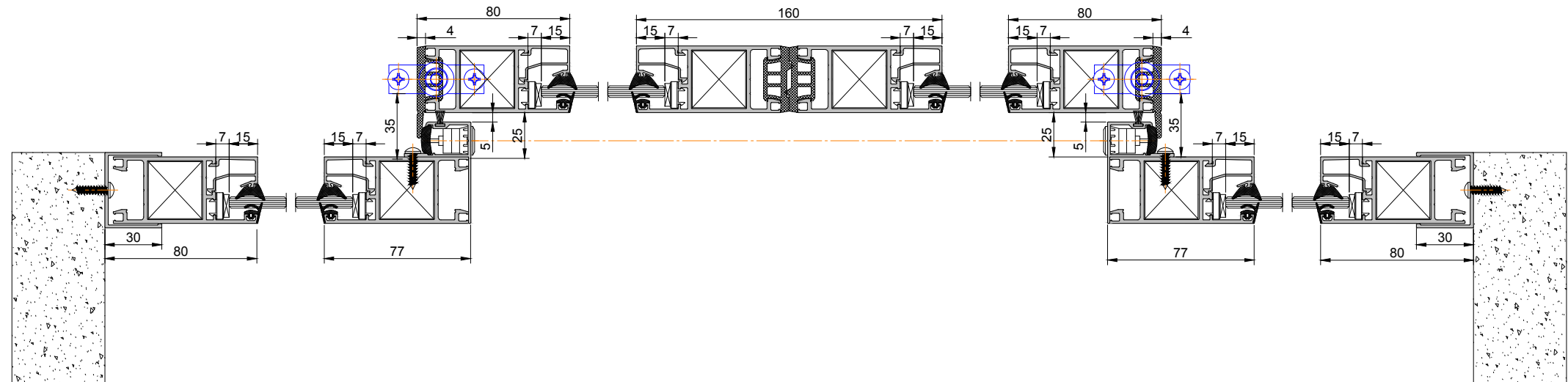
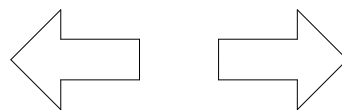
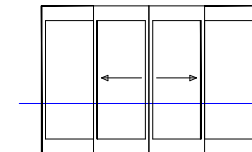
Разрез авт. раздвижной двери с приводом AD-SP и с подвижными цельностеклянными створками



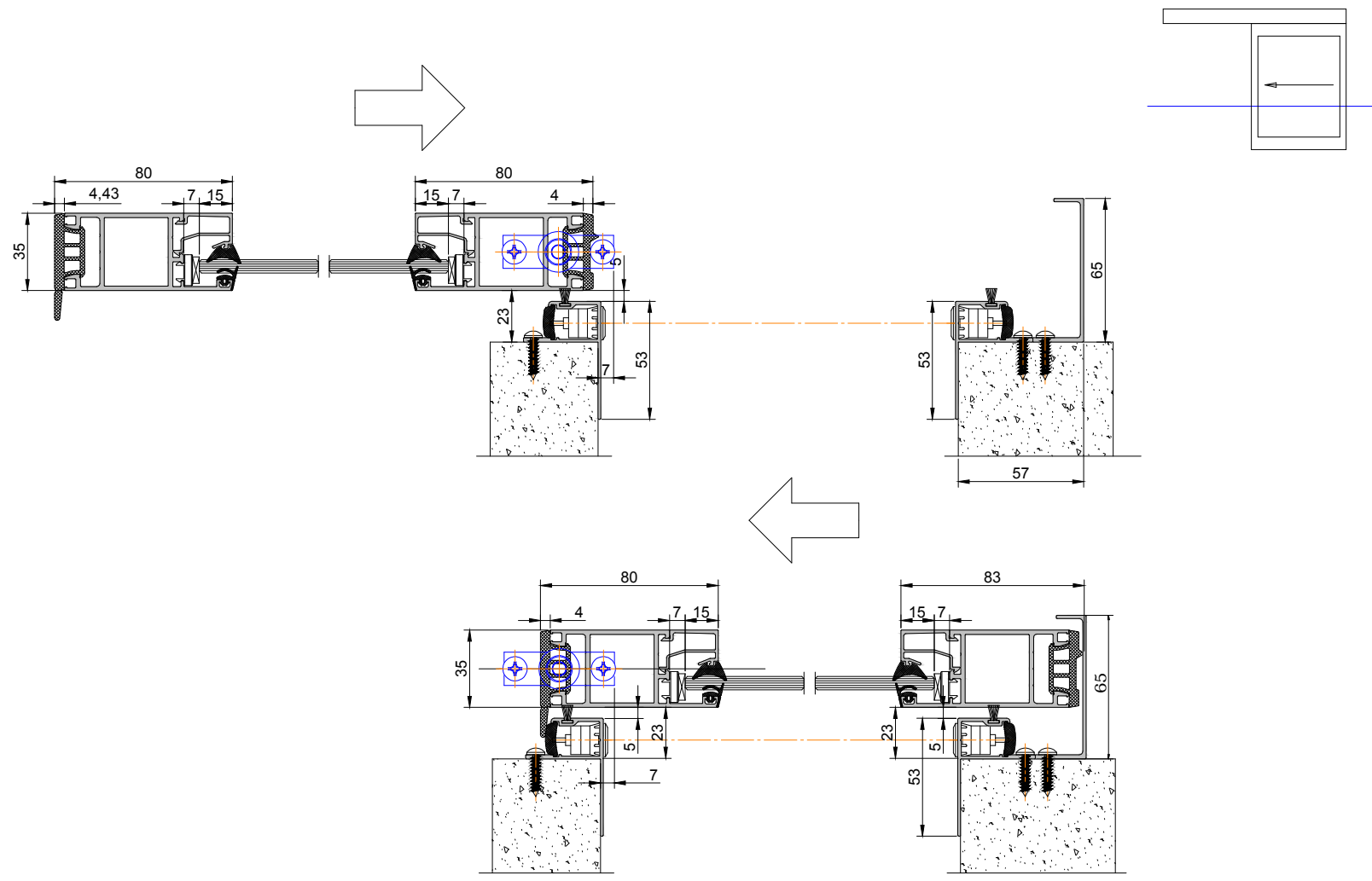
Разрез авт. двери(2 подвижные створки)



Разрез авт. двери (2 подвижные и 2 неподвижные створки)



Разрез авт. двери (1 подвижная створка)



Разрез авт. двери (1 подвижная створка и 1 неподвижная створка)

