

**Авторские права на конструкцию
защитены двумя патентами РФ**
Патент № 2481101 от 10.08.2012 г.
Патент № 2481102 от 10.08.2012 г.



РОСТЕВРОСТРОЙ



**ТУРНИКЕТЫ
МЕХАНИЧЕСКИЕ РОТОРНЫЕ
« РОСТОВ-ДОН РЗ »**

**ПАСПОРТ.
РУКОВОДСТВО ПО ЭКСПЛУАТАЦИИ**

CE EAC



РОСС RU.АГ35.Н04952
ТУ 5284-001-83349852-11

Уважаемый покупатель!

Просим Вас внимательно изучить настоящее руководство.

1 НАЗНАЧЕНИЕ

Механические роторные турникеты «Ростов-Дон» предназначены для управления потоками людей в помещениях, торговых залах и проходных.

Выпускаемые модели турникетов представлены в табл.1:

Таблица 1

Модель	Наименование
«Ростов-Дон Р32М»	турникет двухсторонний
«Ростов-Дон Р31Мпр»	турникет односторонний правый
«Ростов-Дон Р31Млв»	турникет односторонний левый

-односторонние - «Ростов-Дон Р31Мпр, и Р31Млв» - обеспечивают пропуск в одном направлении: по часовой стрелке при виде сверху - турникеты «Ростов-Дон Р31Мпр»; против часовой стрелки при виде сверху - турникеты «Ростов-Дон Р31Млв»;

-двухсторонние - «Ростов-Дон Р32М» - обеспечивают пропуск в любом из двух направлений ("вход" и "выход").

Стандартно турникеты выпускаются в хромированном исполнении. По условиям применения турникеты соответствуют группе УХЛ 4.2 по ГОСТ 15150-69. Турникеты предназначены для эксплуатации внутри помещения при температуре от +1°С до +50°С.

Возможно изготовление турникетов из нержавеющей стали («Ростов-Дон Р32М-нерж», «Ростов-Дон Р31Мпр-Нерж», «Ростов-Дон Р31Млв-Нерж»), которые можно эксплуатировать вне помещений при температуре от -40°С до +50°С при условии защиты от осадков (под навесом).

2 ТЕХНИЧЕСКИЕ ДАННЫЕ

Масса турникета, кг	15
Габаритные размеры, мм	1356x1220x1020
Ширина перекрытия прохода, мм	1356
Допустимые статические усилия на середине преграждающей дуги, не более, кгс	60
Срок эксплуатации, лет	8

3 КОМПЛЕКТ ПОСТАВКИ

Стойка турникета	1 шт.
Дуга	4 шт.
Стойка ограждения	1 шт.
Горизонтальные перемычки ограждения	2 шт.
Паспорт. Руководство по эксплуатации	1 шт.

4 УСТРОЙСТВО И ПРИНЦИП РАБОТЫ

Турникет состоит (см. Приложение) из: стойки турникета **1**, стойки ограждения **2**, горизонтальных перемычек **3**. На стойке **1** установлены кольца – верхнее **4** и нижнее **5**. В кольцо **4** вмонтирован механизм поворота. С кольцами соединены дуги **6**, которые служат для перекрытия прохода. В верхней части стойки **1** имеется надставка **7**. В нижней части стоек **1** и **2** расположены кожухи **8**, под которыми находятся фланцы для крепления стоек к полу.

Дуги **6** вращаются вместе с поворотным механизмом вокруг вертикальной оси стойки **1** в одну сторону - модели Р31Млв и Р31Мпр и в обе стороны – модель Р32. При попытке прохода в обратном направлении в турникетах Р31Млв и Р31Мпр срабатывает механизм стопорения.

В качестве **дополнительной опции** для фиксирования турникета в закрытом положении устанавливается **замок-стопор** поз. **9** (или под английский ключ, или штыревого типа) на верхнем кольце **4** - в турникетах Р32, и на нижнем кольце **5** – в турникетах Р31Млв и Р31Мпр.

5 ТРЕБОВАНИЯ БЕЗОПАСНОСТИ

Изготовитель не несет ответственности за ущерб, нанесенный в результате неправильной установки турникета, и отклоняет любые претензии, если установка выполнена не в соответствии с указаниями настоящей Инструкции.

6 ПОДГОТОВКА К РАБОТЕ И ПОРЯДОК УСТАНОВКИ

- 6.1 Распакуйте турникет, проверьте его комплектность.
- 6.2 Соедините стойку турникета **1** и стойку ограждения **2**

перемычками **3**, зафиксируйте перемычки винтами муфт **10**.

6.3 Сделайте разметку в полу под крепежные (анкерные) болты по отверстиям во фланцах, установив турникет на его рабочее место. Подготовьте и закрепите крепежные (анкерные) болты.

6.4 Установите турникет.

6.5 Установите на место дуги **6**. Для этого наденьте дуги на специальные пальцы, закройте место соединения декоративными втулками **11**, зафиксируйте дуги винтами М8 шестигранным ключом №6 и декоративные втулки установочными винтами.

6.6 После завершения монтажа турникет готов к работе.

Внимание! Изготовитель оставляет за собой право вносить в конструкцию турникета усовершенствования, не ухудшающие потребительских свойств, без отражения их в паспорте.

7 ПРАВИЛА ЭКСПЛУАТАЦИИ И РЕЖИМЫ РАБОТЫ

При эксплуатации не допускается:

- использование абразивных и химически активных веществ (в том числе ацетона, бензина, растворителей, хлорсодержащих и кислотосодержащих моющих веществ) для очистки наружных поверхностей турникета; для ухода за турникетом рекомендуется периодически протирать наружные поверхности из хромированной и нержавеющей стали полиролем для хрома;

- перемещение через зону прохода турникета предметов, превышающих ширину проема прохода;

- прикладывание к преграждающим дугам усилий, превышающих паспортное значение.

8 ХРАНЕНИЕ И ТРАНСПОРТИРОВАНИЕ

Турникет в оригинальной упаковке можно перевозить в контейнерах, закрытых железнодорожных вагонах, герметизированных отсеках самолетов, а также автомобильным транспортом с защитой от прямого воздействия атмосферных осадков и пыли в соответствии с правилами перевозки грузов, действующими на каждом виде транспорта. Хранение турникета допускается в помещениях при температуре окружающего воздуха от -20 до $+50^{\circ}\text{C}$ и значении относительной влажности воздуха до 98% при 25°C без конденсации влаги.

9 СВИДЕТЕЛЬСТВО О ПРИЕМКЕ

Турникет роторный механический «Ростов-Дон РЗ _____» _____

Зав.№ _____
соответствует техническим требованиям и требованиям безопасности
и признан годным к эксплуатации.

Дата выпуска « ____ » _____ 201__ г. М.П.

Подпись _____

10 ГАРАНТИЙНЫЕ ОБЯЗАТЕЛЬСТВА

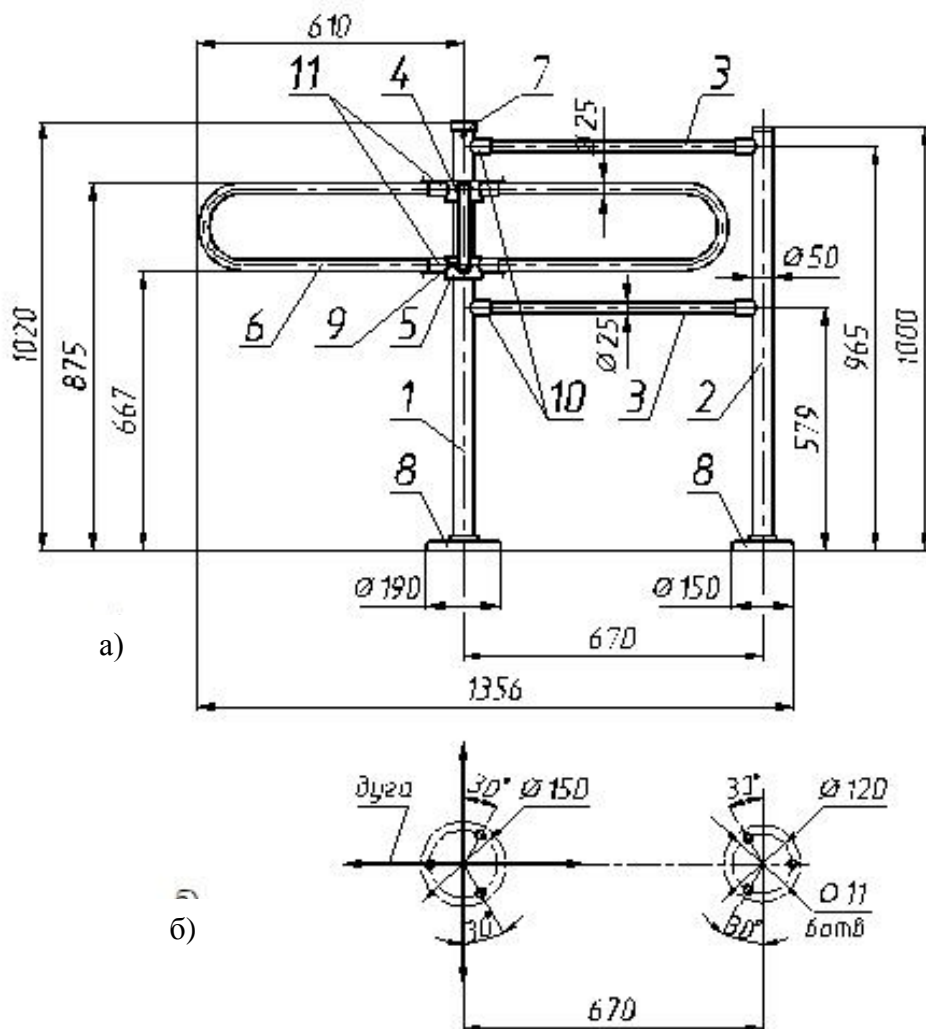
10.1 Изготовитель предоставляет гарантию на турникет в течение 24 месяцев со дня продажи. В течение этого срока Изготовитель бесплатно устраняет дефекты или заменяет неисправные узлы. В гарантийные обязательства не входит бесплатная доставка неисправного изделия в сервисную службу или выезд технического персонала для ремонта. Если ремонт изделия невозможно произвести на месте установки и необходим демонтаж узлов или замена на временные, то назначается срок ремонта.

10.2 Гарантия Изготовителя не распространяется на узлы, вышедшие из строя по вине Заказчика, вследствие нарушения правил эксплуатации.

Дата продажи « ____ » _____ 201__ г.

Подпись _____

ПРИЛОЖЕНИЕ



Габаритные а) и установочные б) размеры роторных турникетов серии «Ростов-Дон Р31Мпр, Р31Млв, Р32М» (в турникетах Р32М замок 9 расположен на верхнем кольце 4)

Инструкция по уходу за турникетом

Для ухода за **окрашенными поверхностями** рекомендуется периодически промывать их мягкой безворсовой салфеткой нейтральными моющими средствами, предназначенными для удаления масляных, жировых и других загрязнений. Для этого применять концентрированное нейтральное жидкое моющее средство «АКТИВ» (производитель НПО СпецСинтез), предназначенное для мытья загрязненных поверхностей из любых материалов (в т.ч. окрашенных и из нержавеющей стали) в соответствии с инструкцией по применению. Допускается применять аналогичные средства других производителей. После промывки протереть поверхности мягкой безворсовой салфеткой.

Категорически не рекомендуется: использовать кислотные, щелочные моющие средства, растворители, абразивные средства и средства с содержанием ортофосфорной кислоты.

Для ухода за **поверхностями из нержавеющей стали** применять специальные средства: Спрей очиститель для нержавеющей сталей артикул 08113 компании «ЗМ», «Металл-блик» НПО СпецСинтез, «Блеск стали», «Top house» и др. в соответствии с их инструкциями по применению.

Периодичность обработки – не реже 1 раза в месяц.

Средство нанести на сухую холодную поверхность и тщательно растереть, затем протереть насухо чистой сухой салфеткой. Не наносите средство на горячие поверхности.

При обработке сильнозагрязненных металлических поверхностей предварительно очистите их с помощью универсальных нейтральных моющих средств (смотрите выше) с последующим мытьем чистой водой без содержания хлора.

Категорически запрещается:

использование абразивных и химически активных веществ (в том числе ацетона, бензина, *хлорсодержащих* и кислотосодержащих моющих веществ), жёстких губок для очистки наружных поверхностей турникета.

СОДЕРЖАНИЕ		Стр.
1 НАЗНАЧЕНИЕ		2
2 ТЕХНИЧЕСКИЕ ДАННЫЕ		2
3 КОМПЛЕКТ ПОСТАВКИ		3
4 УСТРОЙСТВО И ПРИНЦИП РАБОТЫ		3
5 ТРЕБОВАНИЯ БЕЗОПАСНОСТИ		3
6 ПОДГОТОВКА К РАБОТЕ И ПОРЯДОК УСТАНОВКИ		3
7 ПРАВИЛА ЭКСПЛУАТАЦИИ И РЕЖИМЫ РАБОТЫ		4
8 ХРАНЕНИЕ И ТРАНСПОРТИРОВАНИЕ		4
9 СВИДЕТЕЛЬСТВО О ПРИЕМКЕ		5
10 ГАРАНТИЙНЫЕ ОБЯЗАТЕЛЬСТВА		5
ПРИЛОЖЕНИЕ: Габаритные и установочные размеры роторных турникетов		6
Инструкция по уходу за турникетом		7

Производитель: ООО ПК «РостЕвроСтрой»

Адрес: 344111, г. Ростов-на-Дону, пр. 40-летия Победы, д. 306а

***Тел.: 8(863) 206-16-86(многоканальный), 269-99-34, 269-99-35,
269-99-36, 269-99-37, 269-95-61***

Тел. технической поддержки: 8(863)-269-99-38

E-mail: 2699935@rostovturniket.ru, 2699935@mail.ru

Сайт: www.rostovturniket.ru, www.постовтурникет.рф