

ПРОТИВОПОЖАРНЫЕ СДВИЖНЫЕ ВОРОТА



Руководство по монтажу и эксплуатации



СОДЕРЖАНИЕ

Введение2
 Общие указания к монтажу2
 Эксплуатация ворот2
 Аварийные ситуации2
 Сервисная служба2
 Требования к проему.....3
 Параметры проема3
 Инструменты4
 Комплектация5
 Установка катаной балки.....7
 Монтаж ворот.....9
 Установка столба-ловителя9
 Установка балки.....9
 Сборка панелей.....10
 Установка ц-образного профиля12
 Установка дымозащитного профиля13
 Установка нижнего ролика15
 Установка калитки16
 Установка толкателя.....18
 Установка короба19
 Установка электромагнита.....21
 Установка ригельной задвижки22
 Установка электродвигателя.....24
 Установка системы противовесов25

Благодарим вас за приобретение продукции, произведенной нашим предприятием!

Мы уверены, что вы останетесь довольны качеством сдвижных противопожарных ворот DoorHan. Перед установкой ворот внимательно ознакомьтесь с настоящей инструкцией, в которой подробно описан процесс сборки и монтажа противопожарных ворот. Если в процессе установки ворот у вас возникнут затруднения, то мы рекомендуем обратиться в службу технической поддержки (см. «Сервисная служба»).

	Нельзя устанавливать на ворота детали, которые не входят в комплект.
	Запрещено проводить монтажные работы в присутствии детей.
	При монтаже электропривода следуйте инструкции, входящей в его комплект.
	Перед началом установки ворот убедитесь, что проем подготовлен и пригоден для установки ворот.
	Проем ворот всегда должен быть свободным от посторонних предметов.

ОБЩИЕ УКАЗАНИЯ К МОНТАЖУ

Требования к бригаде

- Оптимальная численность монтажной бригады — 2 человека. При монтаже ворот с приводом в составе бригады должен быть квалифицированный электрик.
- Среднее время проведения монтажа — 3,5 часа.
- Монтаж ворот должны осуществлять бригады, прошедшие обучение в учебных центрах DoorHan и получившие соответствующие сертификаты.
- Бригада должна быть обеспечена специальным монтажным инструментом.

Ответственность за монтаж

- Компания DoorHan не осуществляет непосредственного контроля за монтажом, обслуживанием и эксплуатацией ворот и не несет ответственность за безопасность их установки и качество монтажа.
- Содержание данной инструкции не может служить основанием для предъявления любого рода претензий компании DoorHan.
- Ответственность за качество монтажа противопожарных ворот несет организация, осуществляющая монтаж.

Компания DoorHan оставляет за собой право на внесение изменений в данную инструкцию без уведомления заказчика.

ЭКСПЛУАТАЦИЯ ВОРОТ

- Ворота должны открываться и закрываться без затруднений.
- Закрытие и открытие ворот необходимо осуществлять строго с помощью установленной ручки.
- В зоне работы ворот во время их эксплуатации не должно быть детей, животных и посторонних предметов.

АВАРИЙНЫЕ СИТУАЦИИ

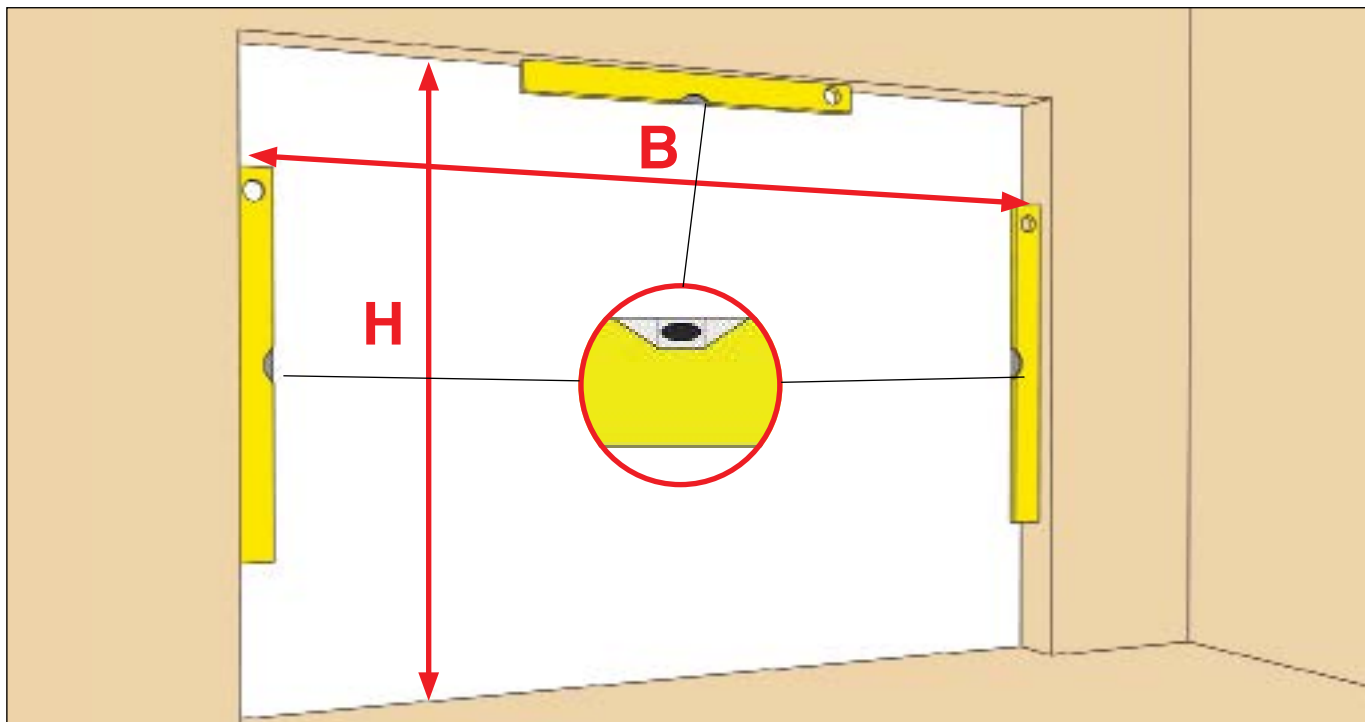
- В случае поломки ворот запрещено самостоятельно проводить ремонтные работы. Рекомендуется вызвать сервисную службу.
- В случае затруднительного движения полотна ворот убедитесь, что все комплектующие ворот в порядке, и после этого проведите регулировку. Если есть повреждения, то необходимо связаться с сервисной службой.

СЕРВИСНАЯ СЛУЖБА

В случае возникновения затруднений вам необходимо обратиться в сервисную службу по следующим адресам:

- a) support@doorhan.com;
- б) по адресу покупки изделия.

По всем вопросам, возникшим в ходе эксплуатации ворот, вы можете обратиться к вашему дилеру. Адрес и телефон дилера указаны в договоре.



ПАРАМЕТРЫ ПРОЕМА

Н — высота проема (расстояние от пола до верха проема).

В — ширина проема (расстояние от левого края до правого края проема).

Ширина проема - от 2000 до 7000 мм

Высота проема - от 2000 до 6000 мм

При снятии вышеуказанных размеров проема рекомендуется проводить замер каждой величины как минимум в трех местах.

При замере Н (высоты) и В (ширины) за итоговый размер всегда принимается наибольшая величина.

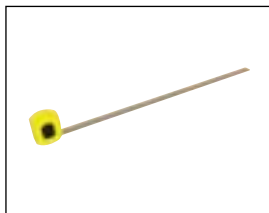
На стадии замера следует также обратить внимание на следующие параметры.

- Форма проема должна быть прямоугольной.
- Поверхность плоскостей проема должна быть ровной и гладкой. Перепад уровня по всему периметру проема должен составлять не более 1 см. Перепад уровня пола по всей длине проема должен составлять не более 1 см.
- Пространство, необходимое для монтажа ворот, должно быть полностью свободным.
- Если подготовленные заказчиком проемы оказались с отклонениями от изложенных требований, он обязан устранить недостатки до начала монтажа ворот.

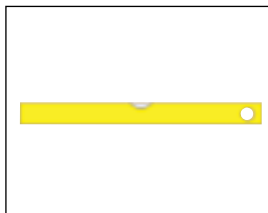
Для выполнения монтажа рекомендуется использовать следующие инструменты.



Карандаш



Рулетка



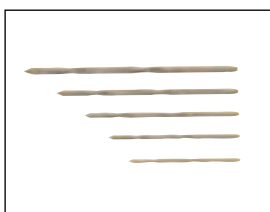
Строительный
уровень



Набор отверток



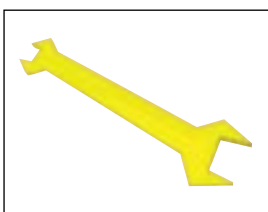
Дрель и перфоратор



Комплект сверл



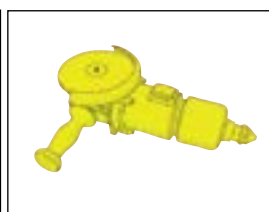
Насадки на дрель



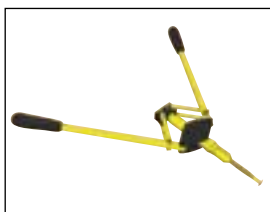
Комплект гаечных
ключей



Стремянка



Шлифовальная
машинка



Клепатель



Перчатки



Очки защитные



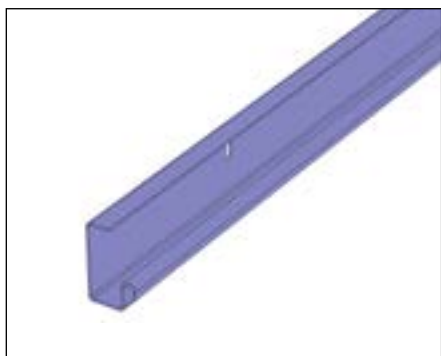
Каска



Пассатижи



Молоток



Балка прокатная



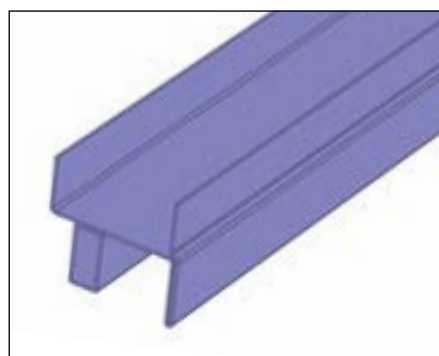
Панель противопожарных сдвижных ворот



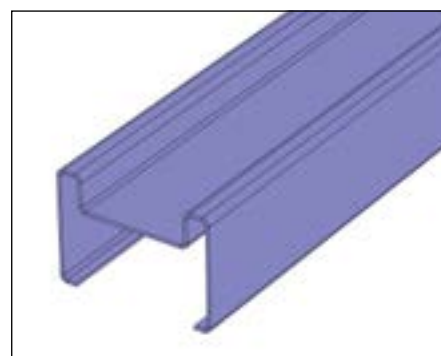
Панель, устанавливаемая в сторону закрытия



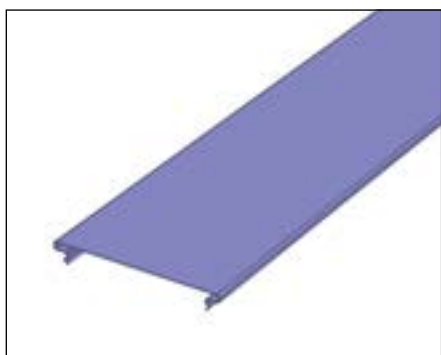
Панель, устанавливаемая в сторону открытия



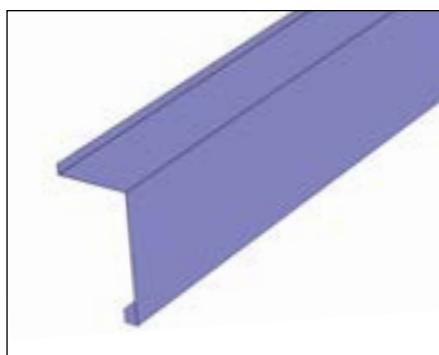
Нижний окантовочный профиль



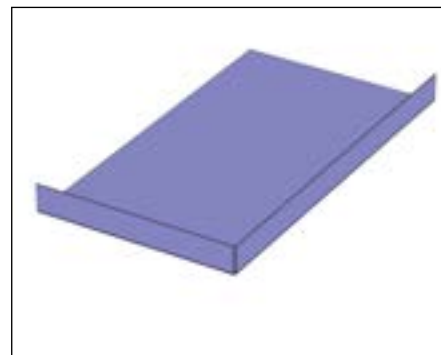
Столб-ловитель



Крышка столба-ловителя



Короб



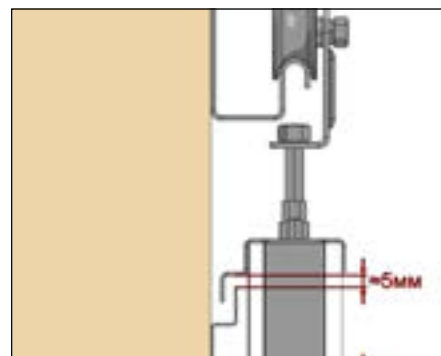
Крышка короба



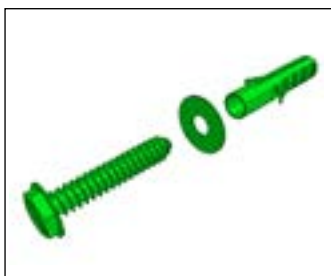
Нижний ролик



Пластина для соединения панелей



Дымозащитный профиль



Саморез «глухарь» 8 × 80 мм



Саморез 4,2 × 16 мм



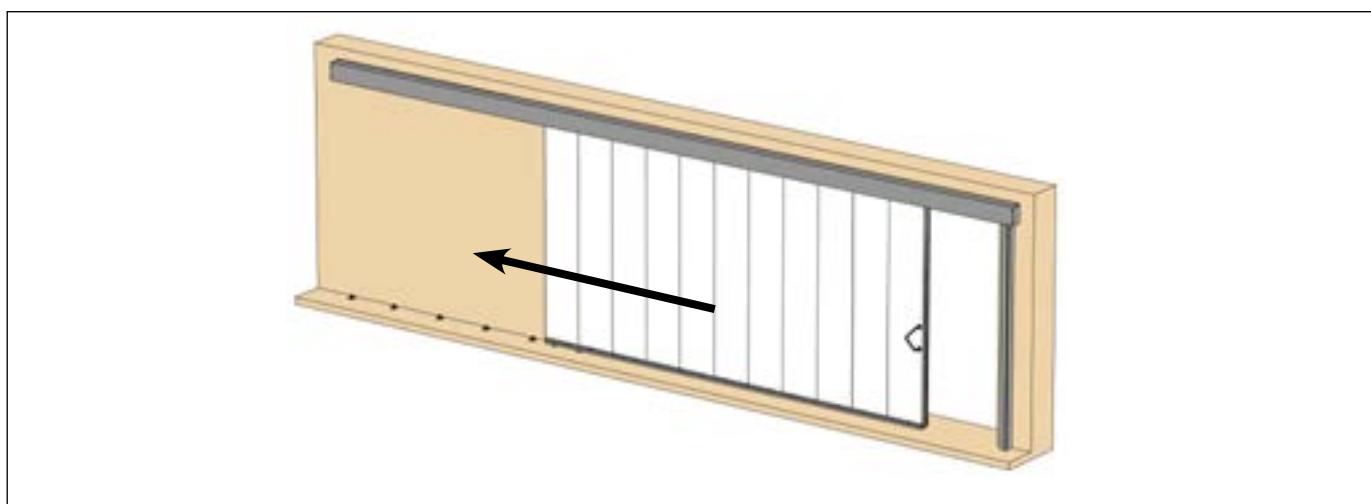
Заклепка 4 × 14 мм



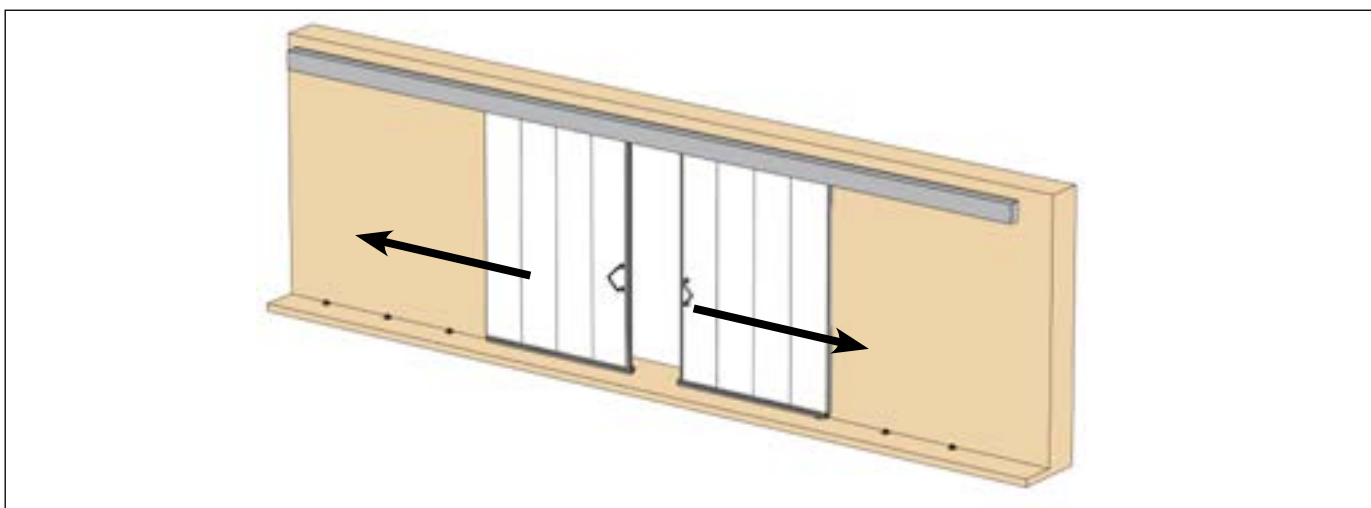
Болт анкерный 12 × 120 мм



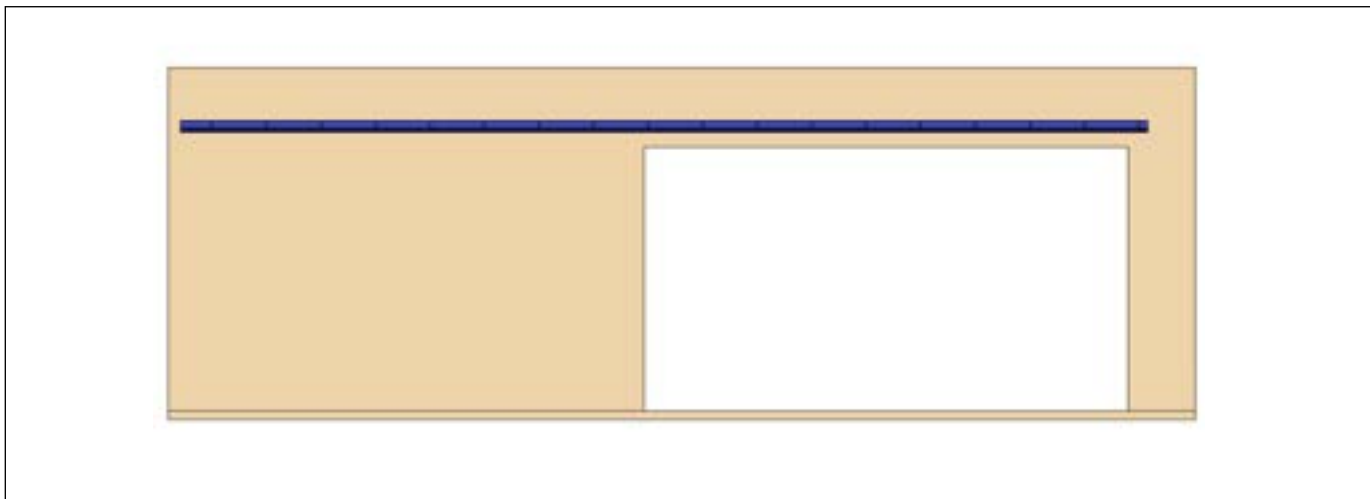
Болт анкерный 12 × 150 мм



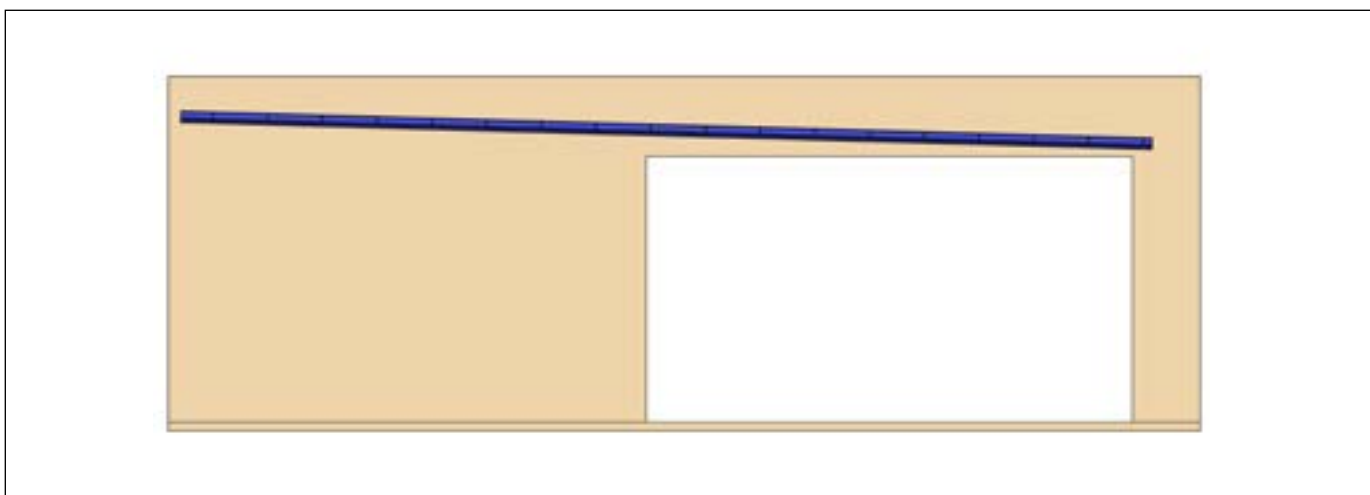
Сдвижные противопожарные одностворчатые ворота



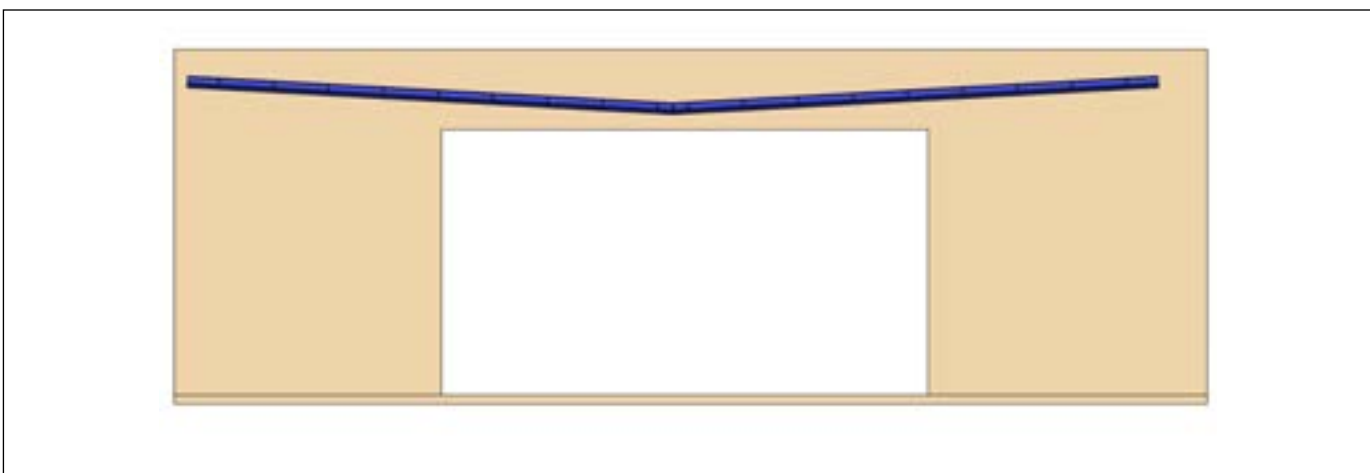
Сдвижные противопожарные двустворчатые ворота



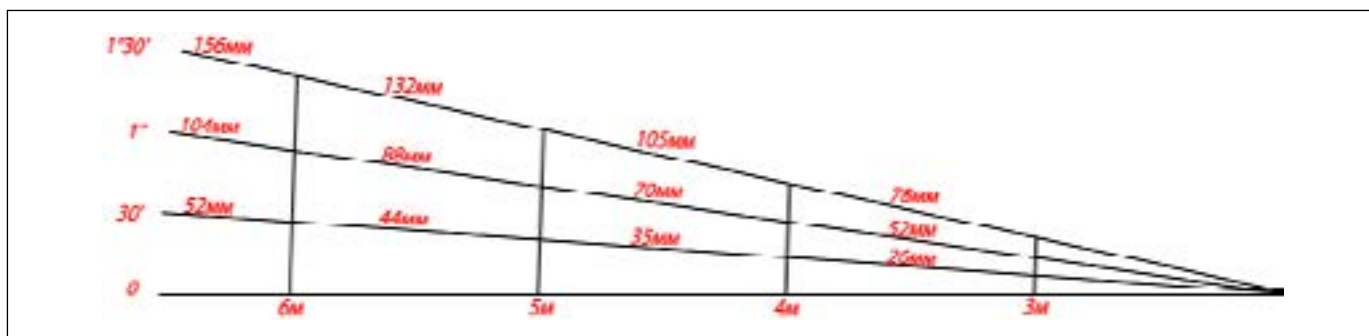
В случае использования одностворчатых сдвижных ворот с автоматическим приводом направляющая балка устанавливается горизонтально. При использовании горизонтальной балки минимальное значение притолки должно составлять 400 мм.



В случае использования одностворчатых сдвижных ворот без автоматического привода направляющая балка устанавливается под углом. Полотно ворот под собственным весом перекрывает проем. В случае установки балки под наклоном минимальное значение притолки должно составлять 400–700 мм.

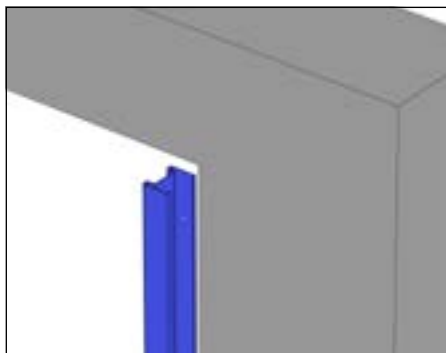


В случае использования двухстворчатых сдвижных ворот без автоматического привода направляющие балки устанавливаются под углом. Полотно ворот под собственным весом перекрывает проем.

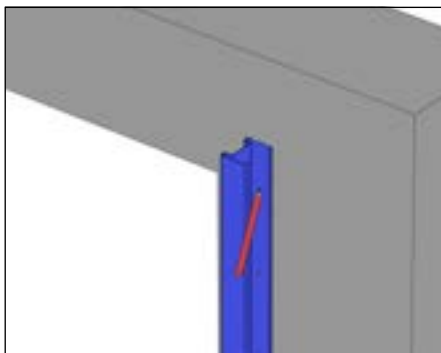


Угол наклона направляющей балки.

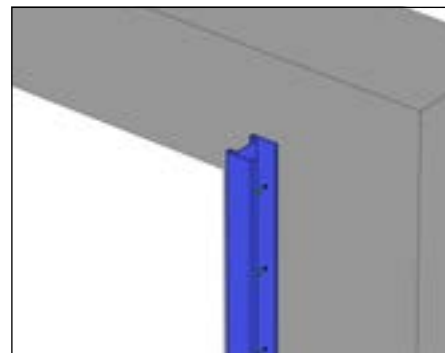
УСТАНОВКА СТОЛБА-ЛОВИТЕЛЯ



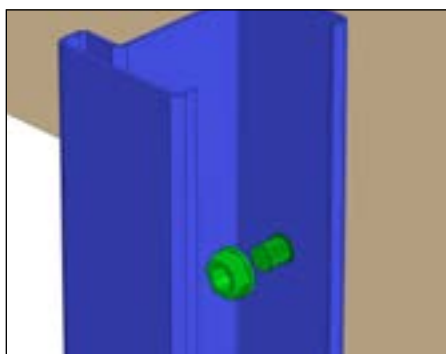
Установите столб-ловитель на проем.



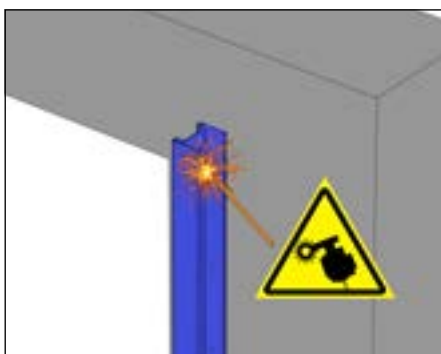
Отметьте места крепления столба-ловителя.



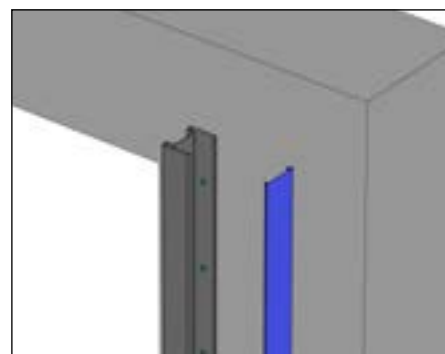
При креплении в бетон просверлите отверстия в стене диаметром 12 мм и вставьте анкерную шпильку.



Установите столб-ловитель к стене, зафиксировав его при помощи гаек.

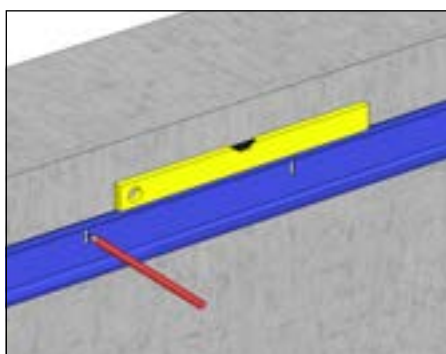


При креплении к металлу приварите столб-ловитель при помощи сварочного аппарата.

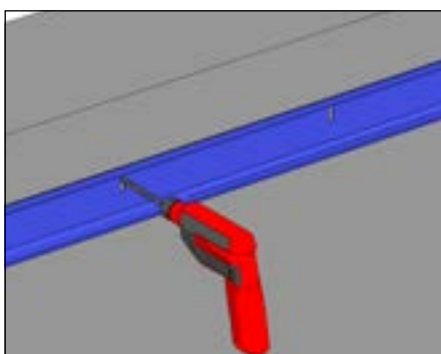


Установите крышку столба-ловителя.

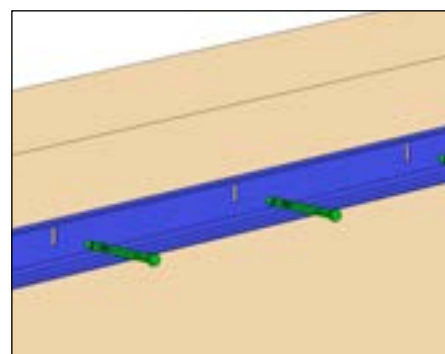
УСТАНОВКА БАЛКИ



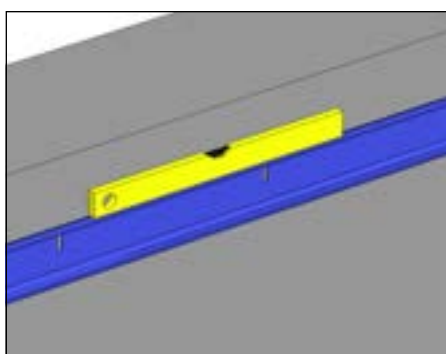
При креплении в бетон выставьте балку по уровню и отметьте места крепления.



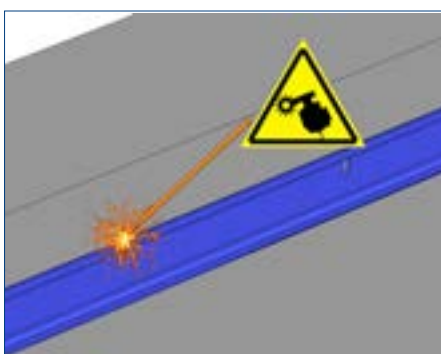
Просверлите отверстия диаметром 12 мм.



Закрепите балку к проему при помощи анкерных болтов на 12.

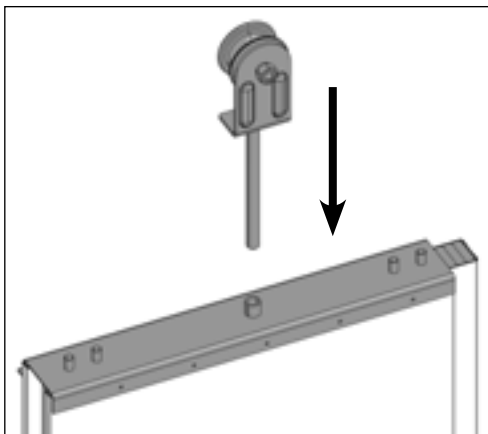


При креплении к металлу выставьте балку по уровню.

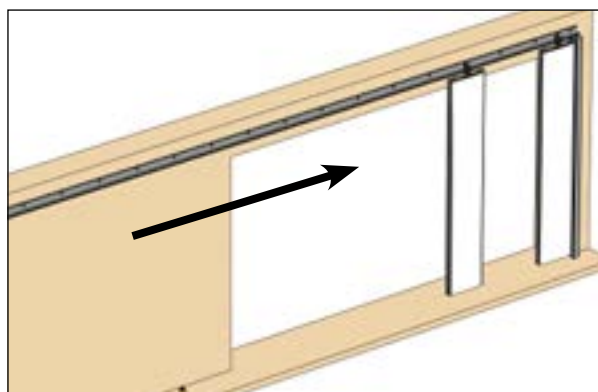
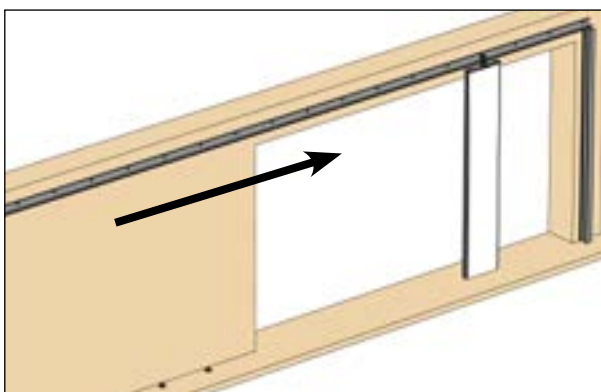


Приварите балку к проему при помощи сварочного аппарата.

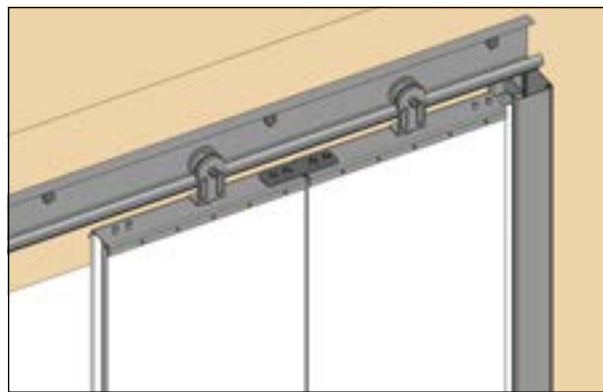
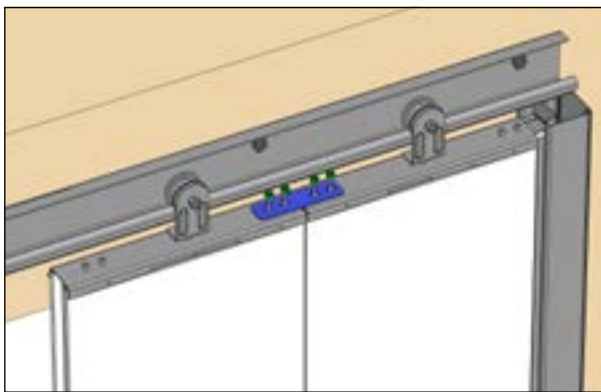
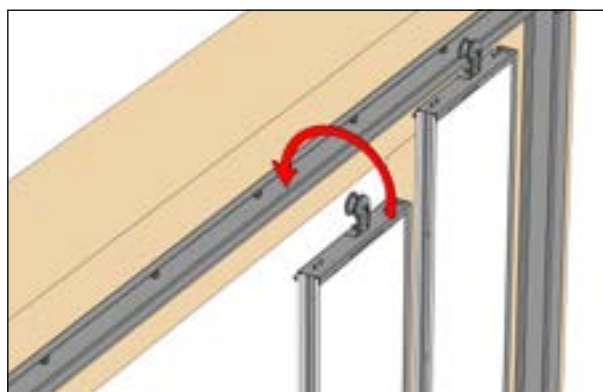
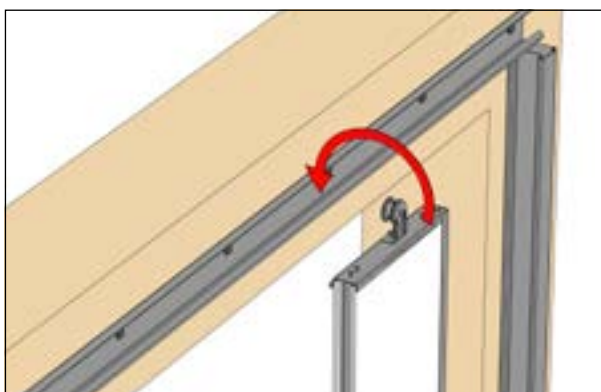
СБОРКА ПАНЕЛЕЙ



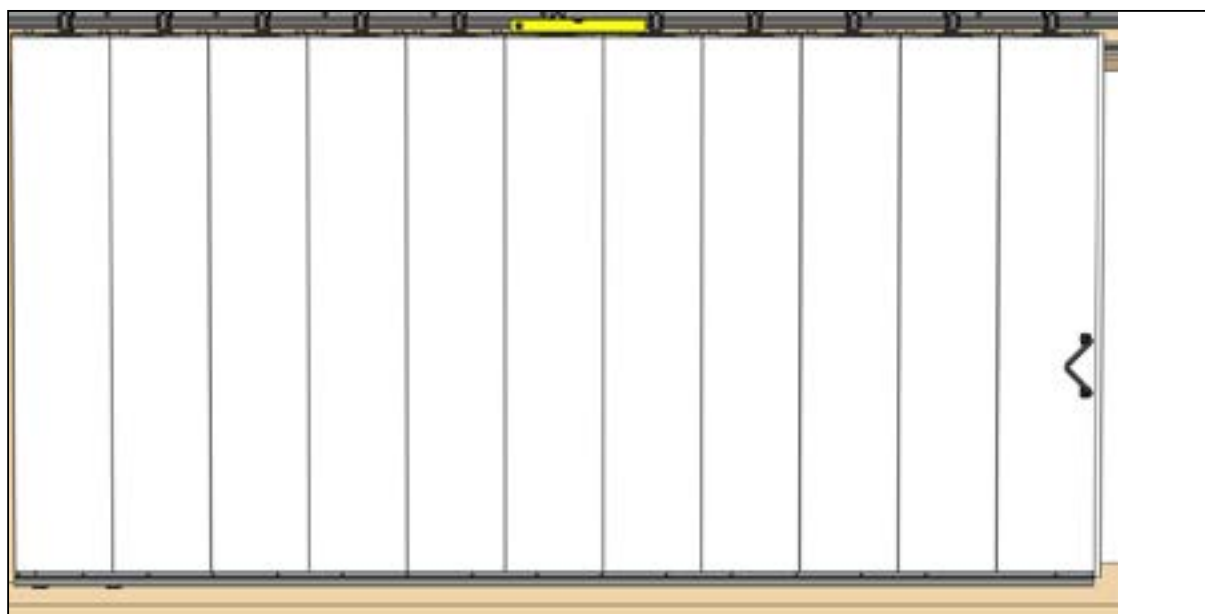
Закрутите роликовые опоры в панели до упора.



Соберите полотно, навешивая панели на балку.

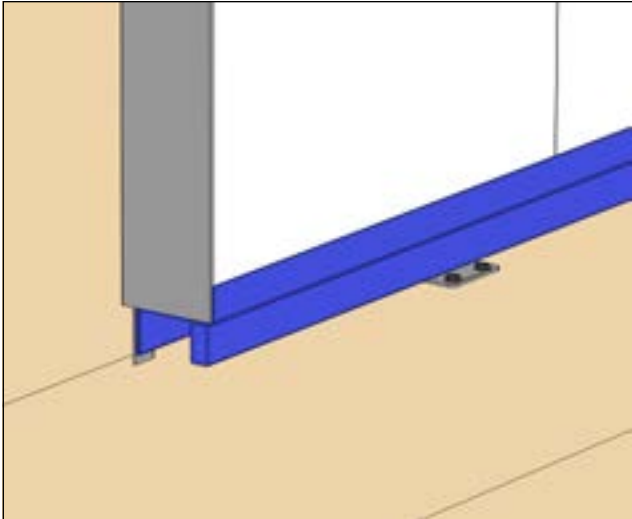


Уприте первую панель в столб-ловитель. Прижмите к первой панели вторую панель, стянув их между собой и столбом-ловителем. Сверху скрепите их между собой пластиной при помощи 4-х гаек с шайбами.

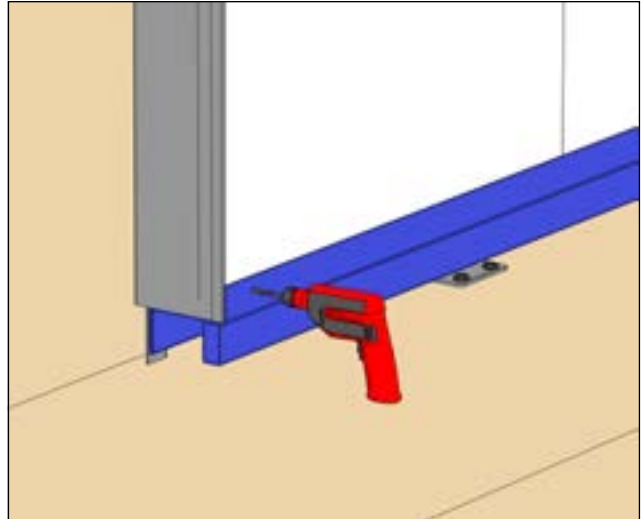


По аналогии соберите оставшиеся панели, выставляя их по уровню.

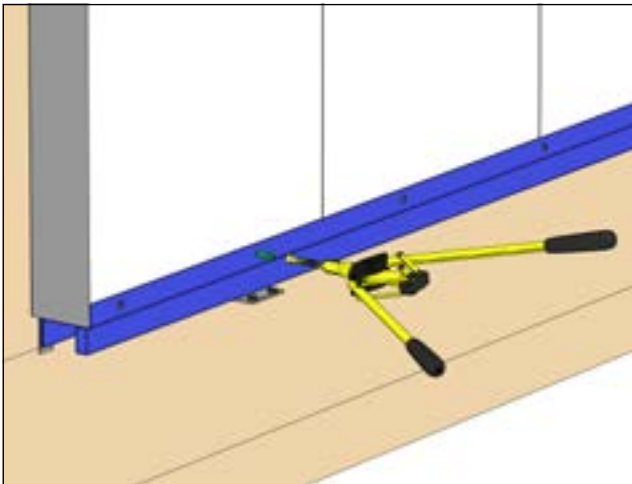
УСТАНОВКА Ц-ОБРАЗНОГО ПРОФИЛЯ



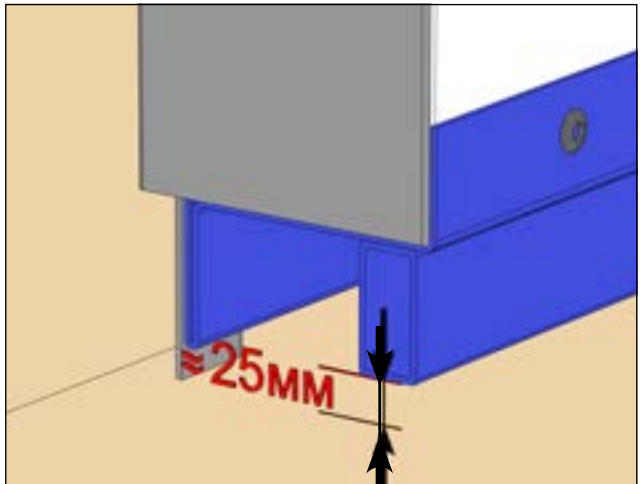
Стяните панели снизу и установите нижний окантовочный профиль.



Установите нижний окантовочный профиль. Для его крепления на панели просверлите отверстия диаметром 4,2 мм с шагом 150 мм.

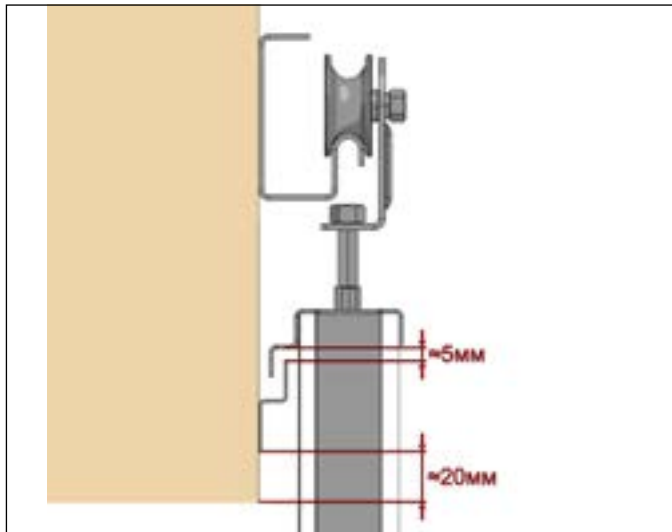


Приклепайте нижний окантовочный профиль при помощи стальной заклепки и клепателя.

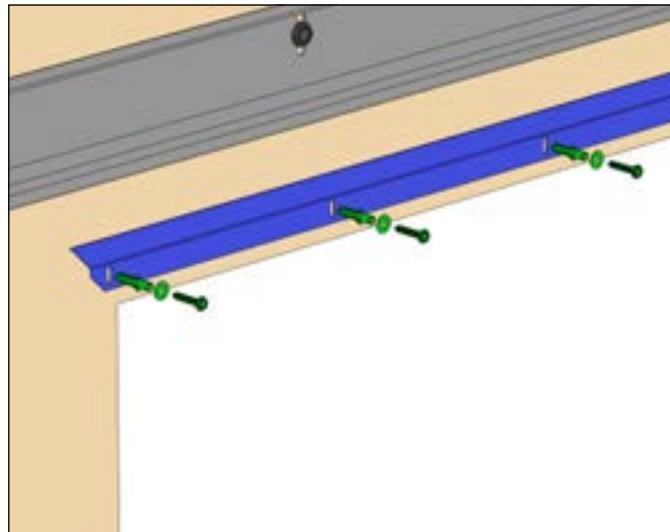


С помощью регулировки роликовой опоры опустите полотно вниз. Расстояние между полом и нижней частью окантовочного профиля должно быть 15–20 мм.

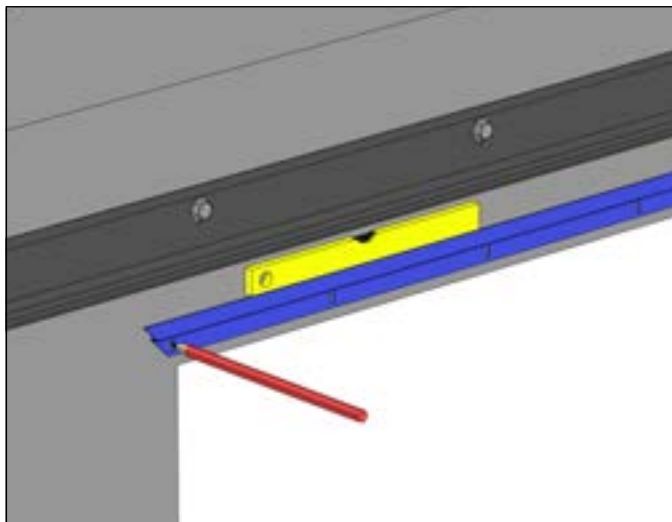
УСТАНОВКА ДЫМОЗАЩИТНОГО ПРОФИЛЯ



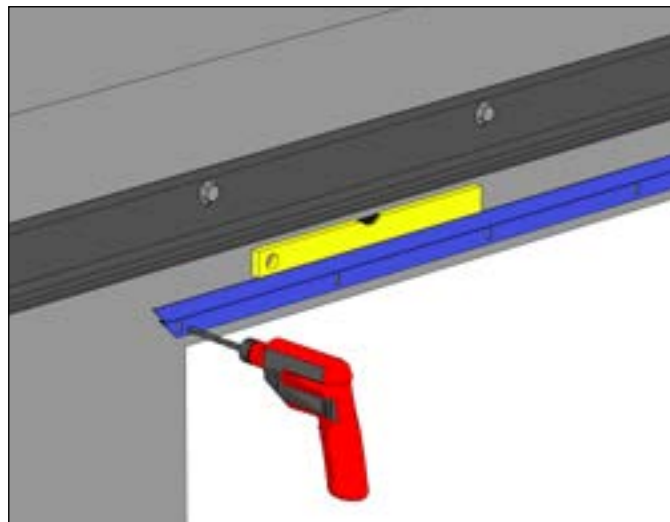
Установите дымозащитный профиль на верхнюю часть проема на расстоянии примерно 20 мм от верха проема. Расстояние между дымозащитным профилем полотна и профилем на проеме должно быть примерно 5 мм.



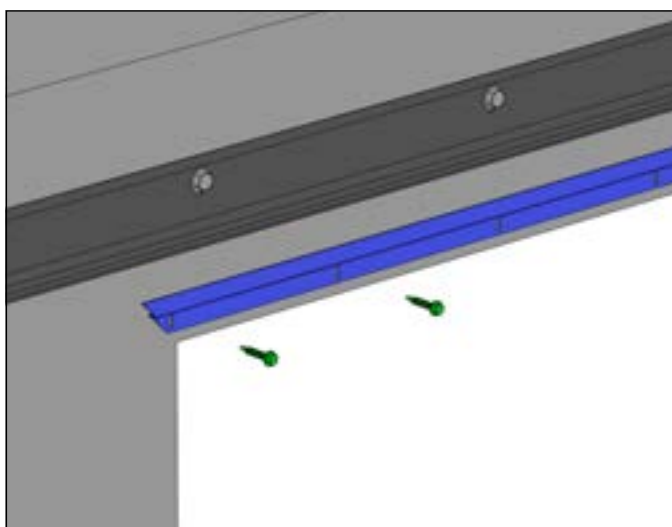
При креплении в бетон отметьте места крепления дымозащитного профиля и просверлите отверстия диаметром 6 мм и глубиной 30 мм. Вставьте дюбель в отверстие и прикрепите дымозащитный профиль к проему.



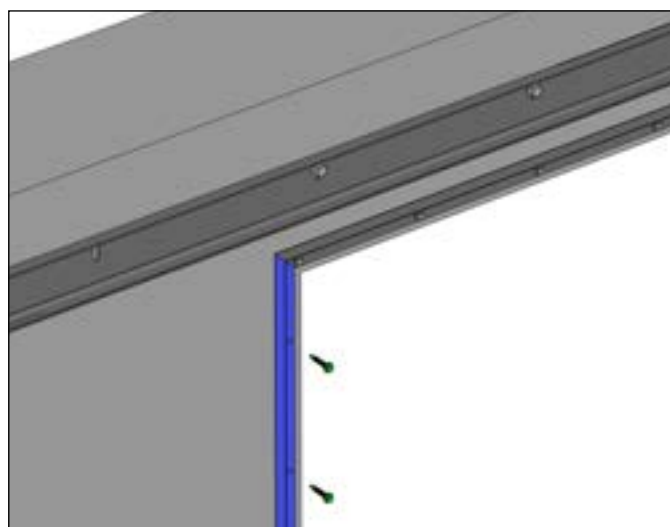
При креплении в металл проведите установку аналогично, отмечая места крепления дымозащитного профиля.



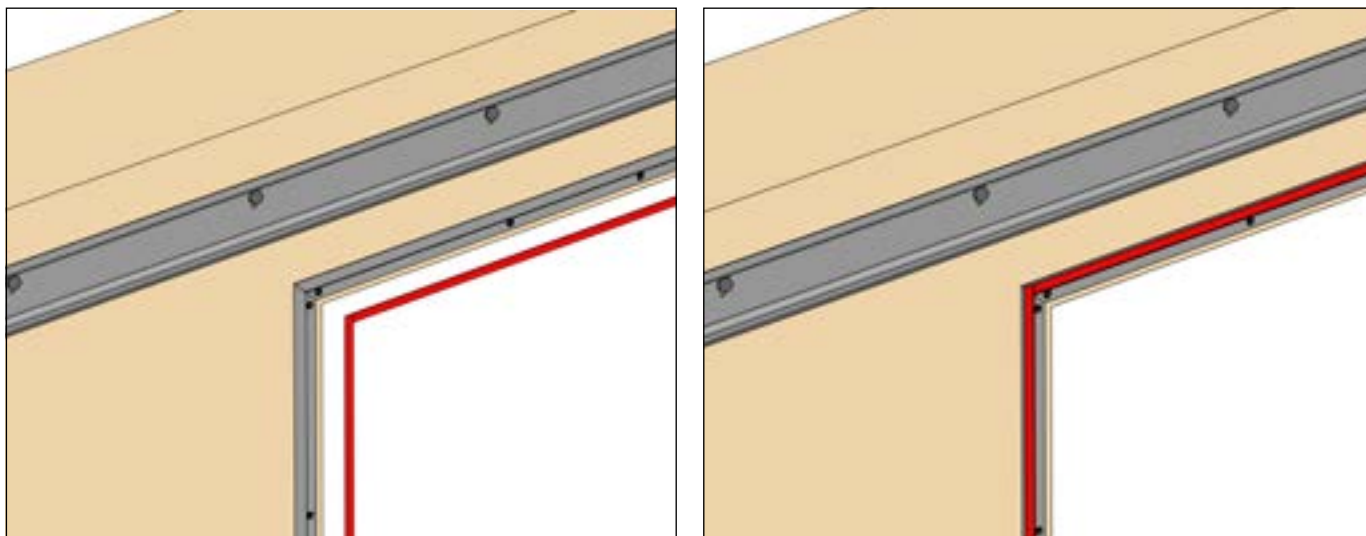
Просверлите отверстия диаметром 4,2 мм.



На расстоянии от края проема указанном в монтажной карте приклепайте дымозащитный профиль саморезами по металлу.

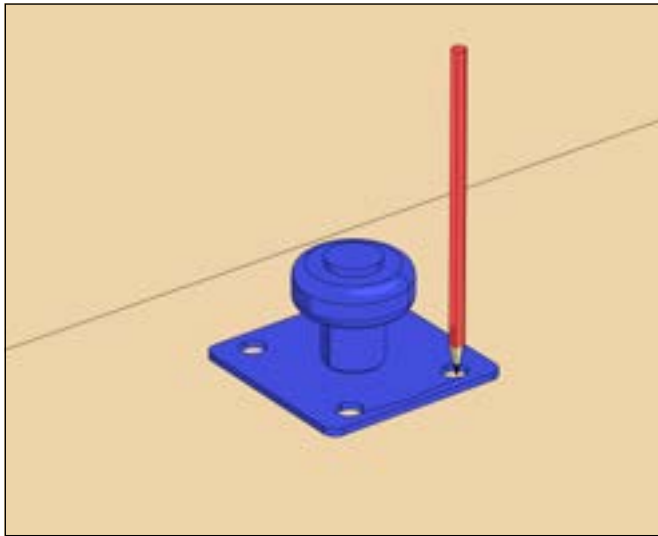


Аналогично установите и вертикальный дымозащитный профиль (согласно монтажной карте).

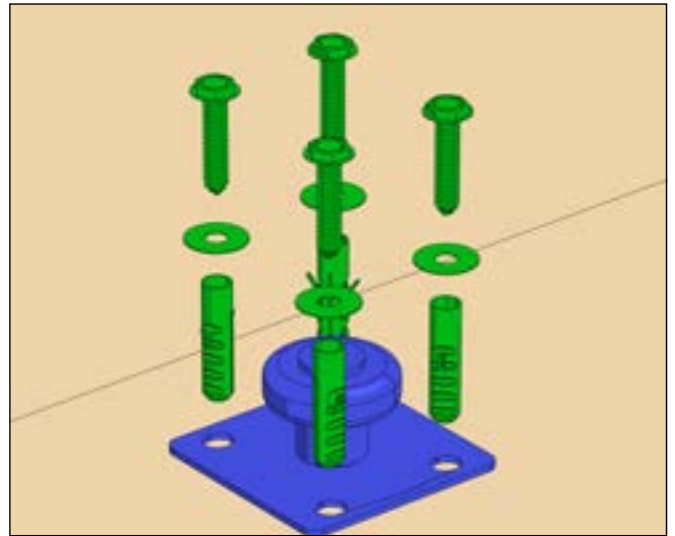


Наклейте термоактивную ленту на дымозащитный профиль.

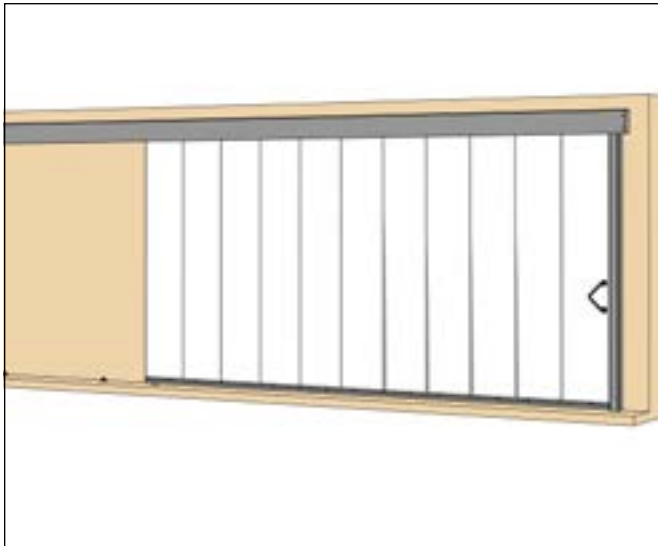
УСТАНОВКА НИЖНЕГО РОЛИКА



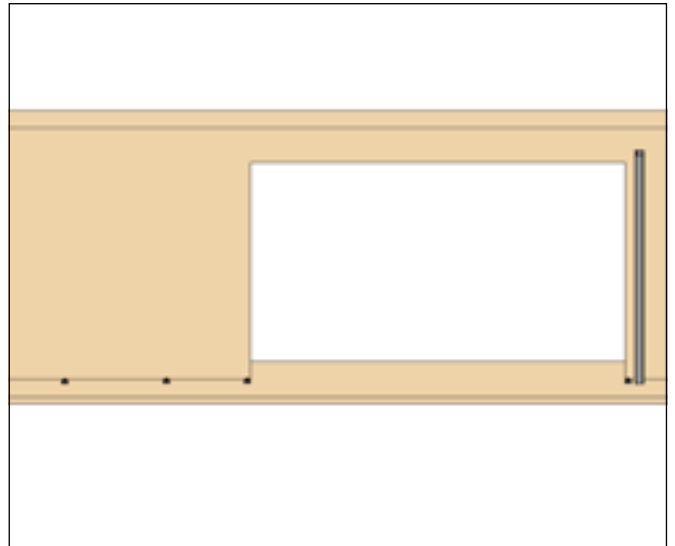
Отметьте места крепления нижнего ролика.



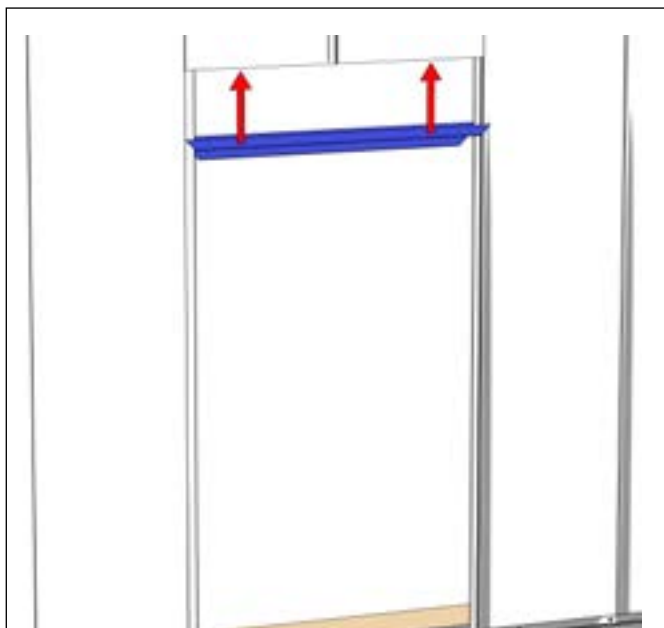
Прикрепите нижний ролик к полу при помощи саморезов «глухарь».



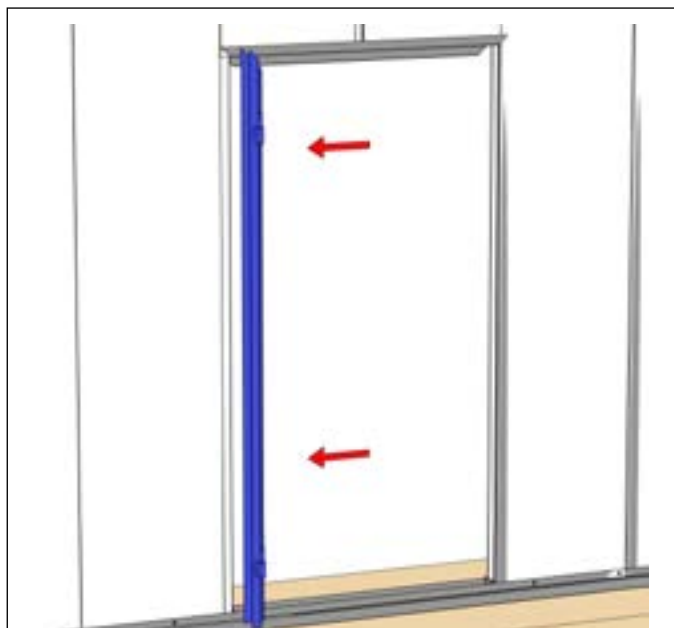
Установите первый ролик у края проема возле столба ловителя, второй ролик у края проема с противоположной стороны, остальные ролики согласно монтажной карте.



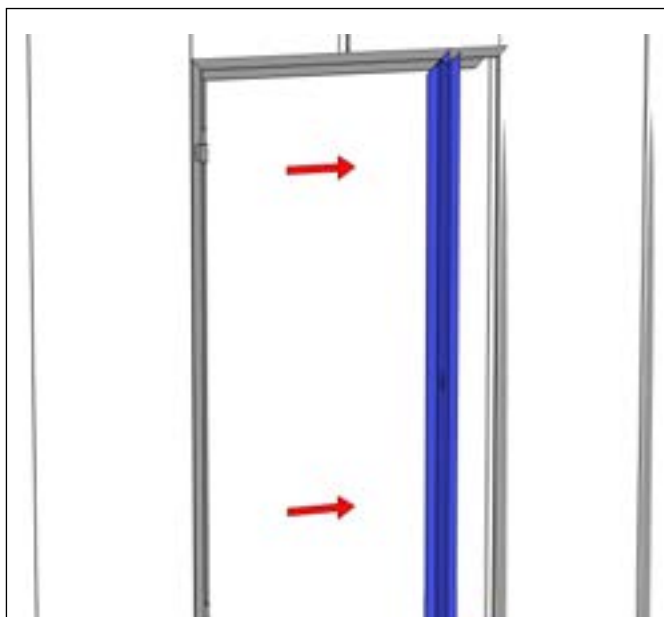
УСТАНОВКА КАЛИТКИ



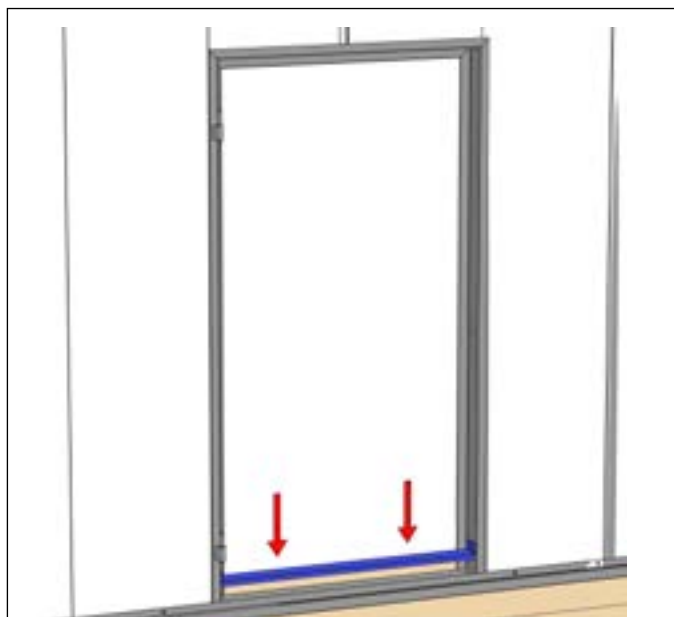
Установите горизонтальную окантовку в верхнюю часть проема. Выровняйте по горизонтали.



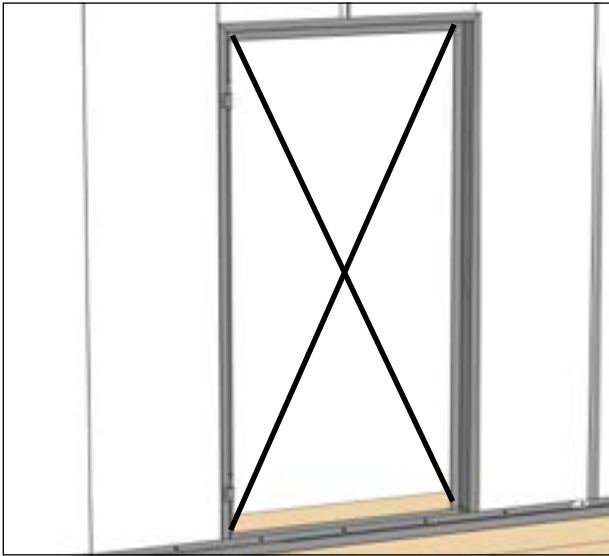
Установите вертикальный (петлевой) профиль в проем. Выровняйте по вертикали.



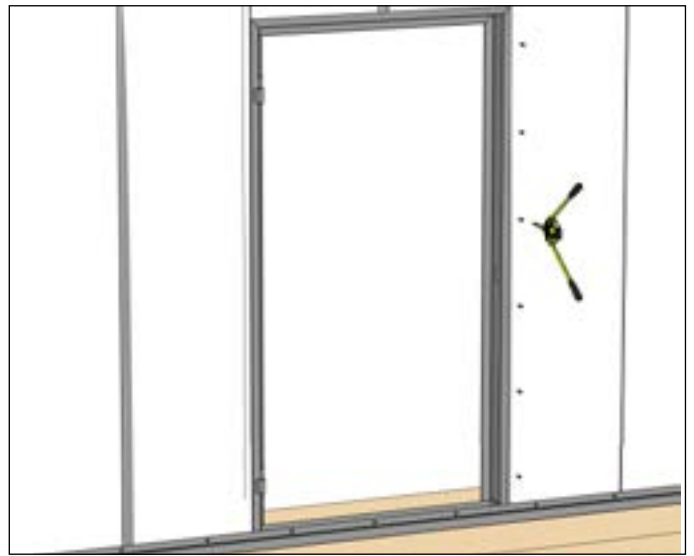
Установите вертикальный профиль (замковый) в проем. Выровняйте по вертикали.



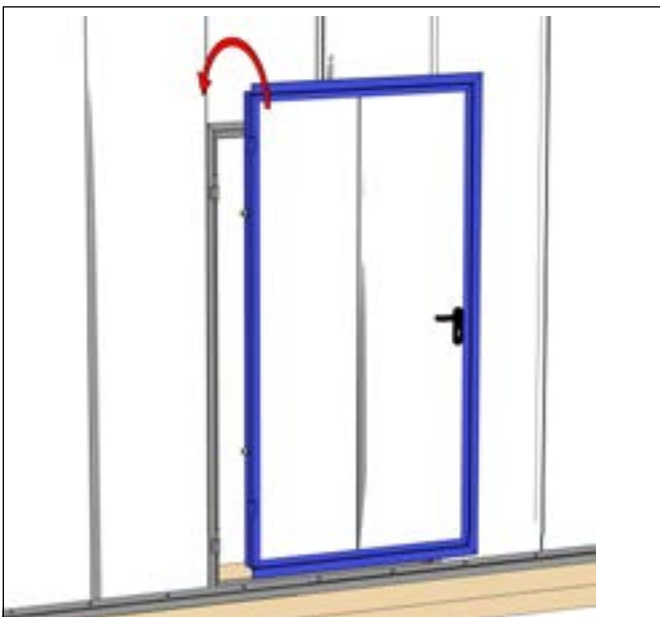
Установите профиль (порог калитки) на нижнюю часть проема. Выровняйте по горизонтали.



Выровняйте вертикальные профили по стыкам с порогом и горизонтальной окантовкой. Проверьте диагонали.



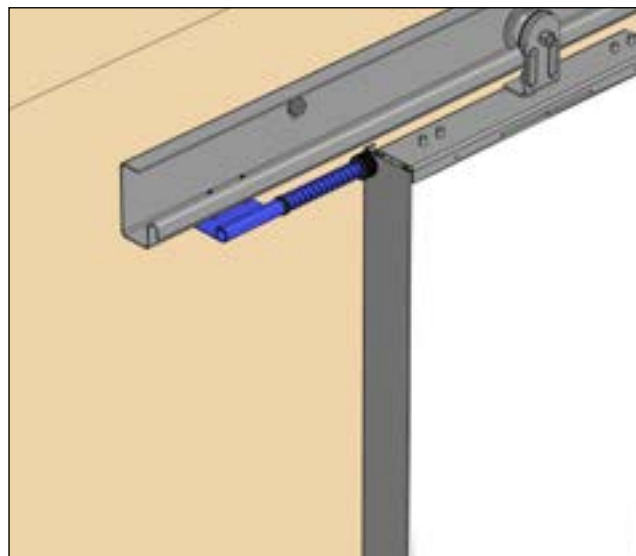
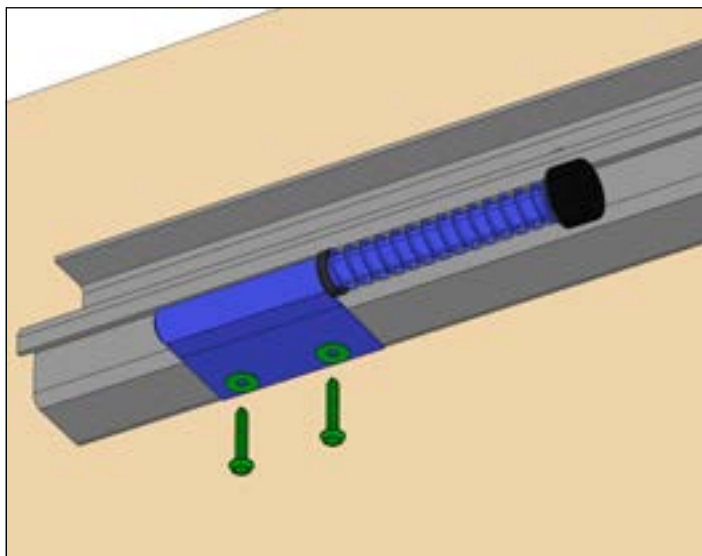
Просверлите отверстия диаметром 4,2 мм и приклепайте окантовочные профили с помощью заклепок с шагом 150 мм.



Установите полотно калитки на петли.

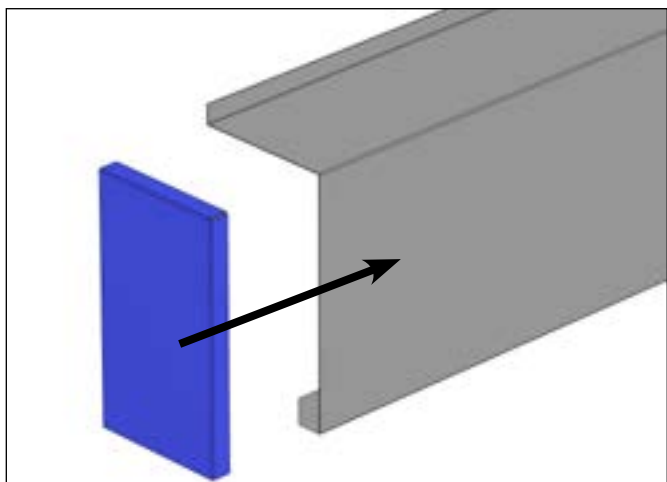
УСТАНОВКА ТОЛКАТЕЛЯ

В случае, если ворота с наклонной балкой

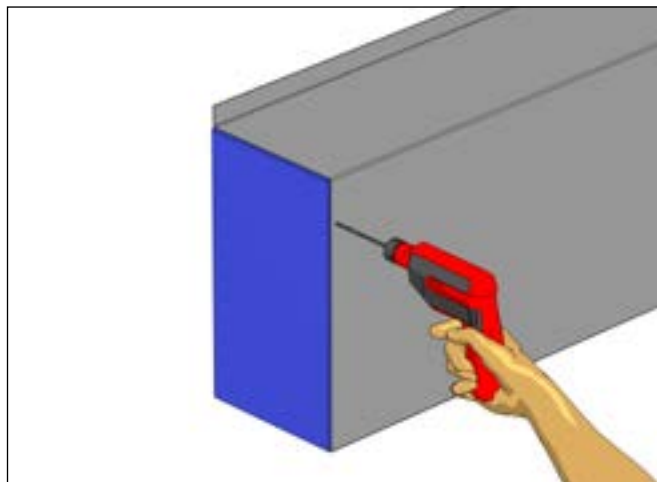


Откройте полотно ворот так, чтобы проем был полностью свободным. Установите толкатель на балку таким образом, чтобы он был сжат примерно на 3/4. Закрепите толкатель с помощью саморезов через пластину крепления.

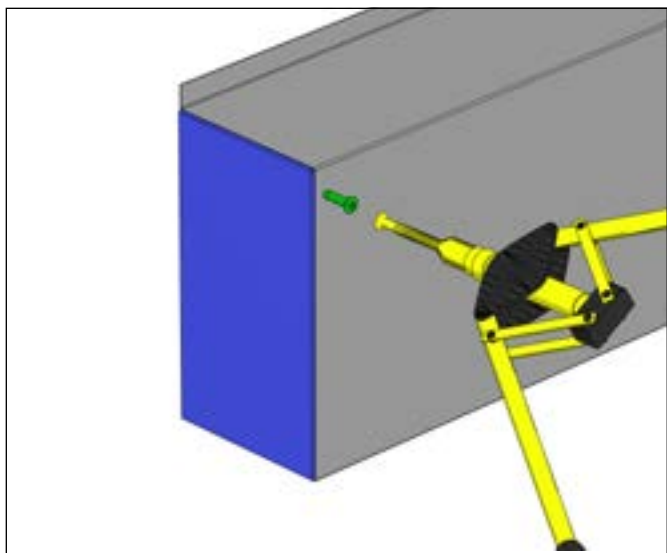
УСТАНОВКА КОРОБА



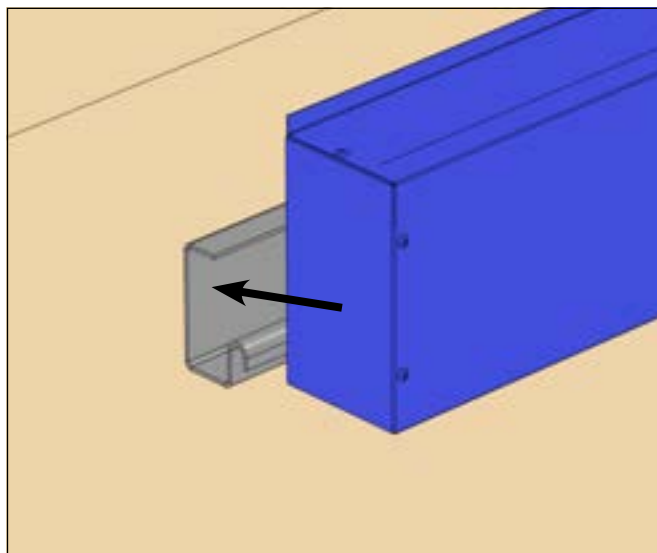
Соедините крышку с коробом.



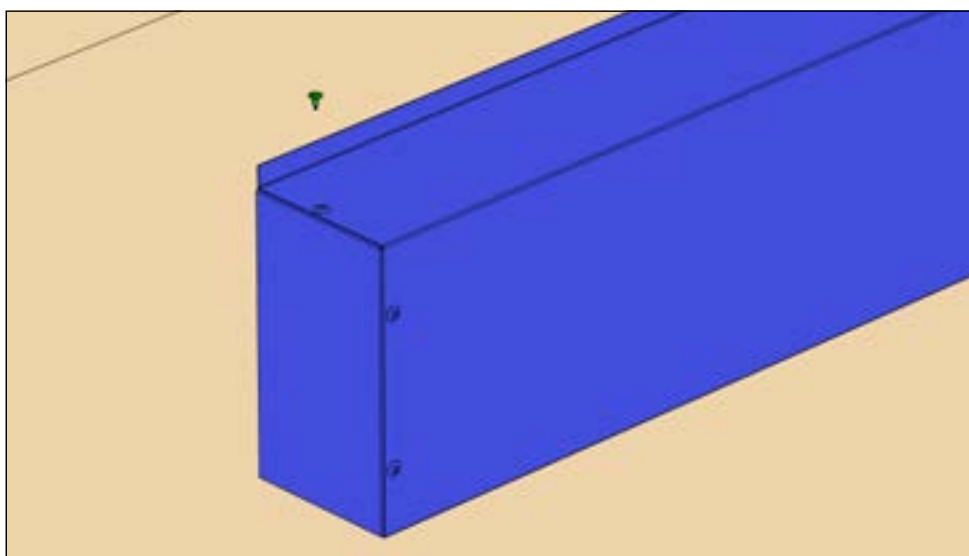
Для крепления крышки короба необходимо просверлить отверстия диаметром 4,2 мм.



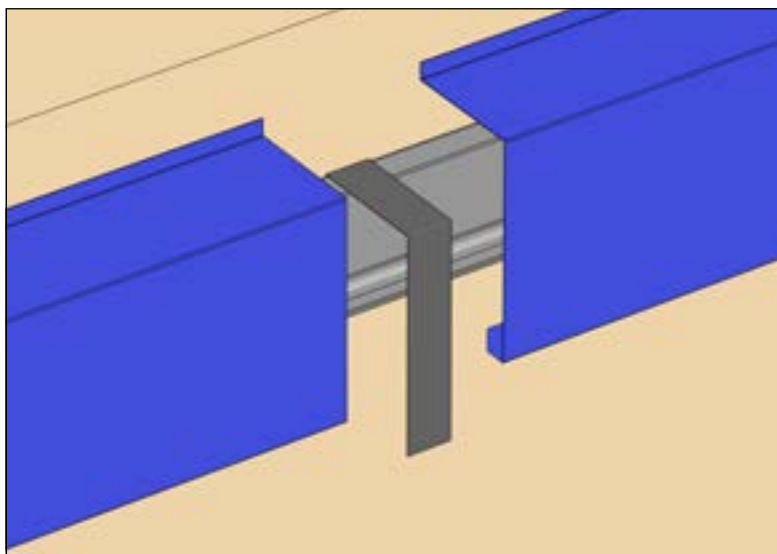
Закрепите крышку короба при помощи заклепок и клепателя.



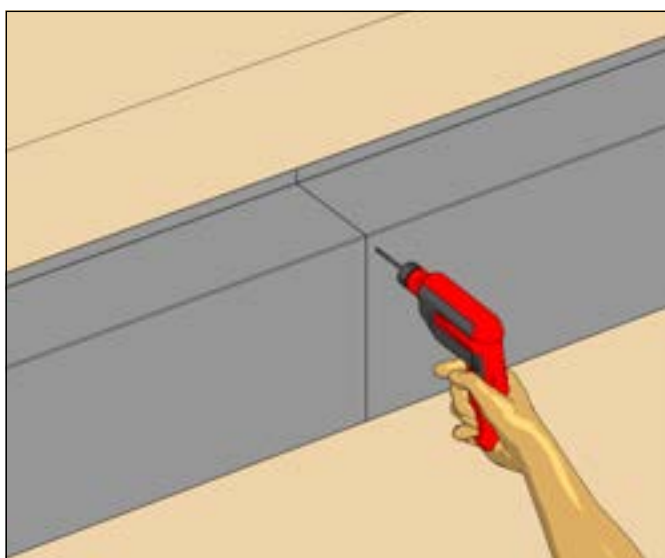
Присоедините короб к балке.



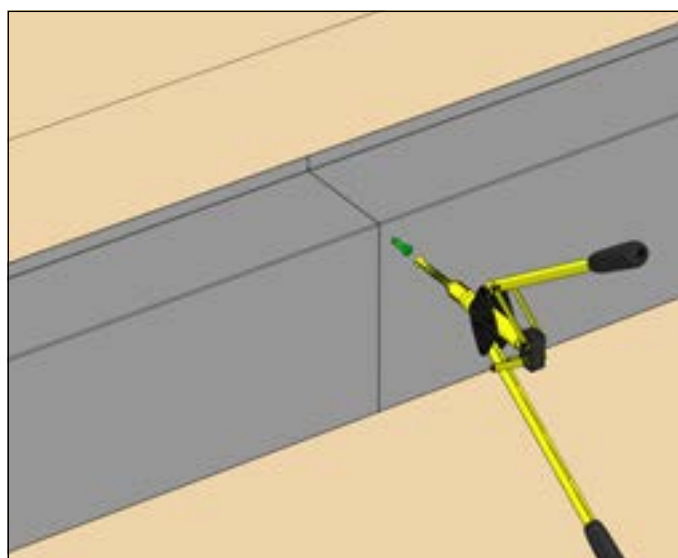
Прикрепите короб к балке при помощи саморезов по металлу.

В случае использования сборочного короба

Состыкуйте 2 короба и стальной (монтажный) уголок.

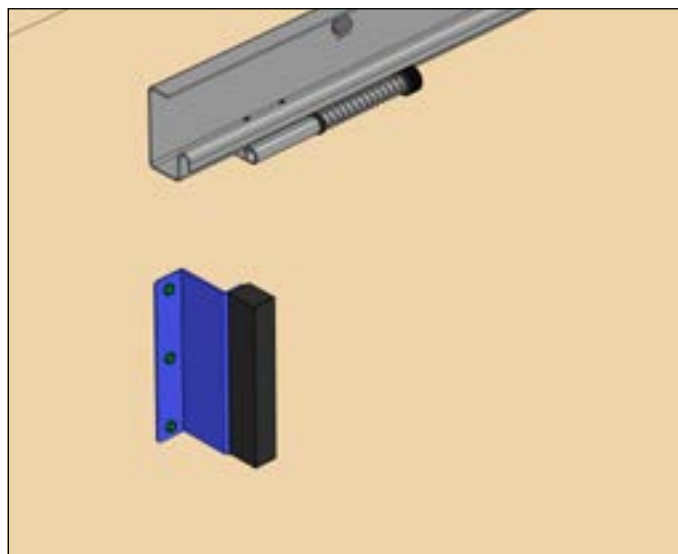
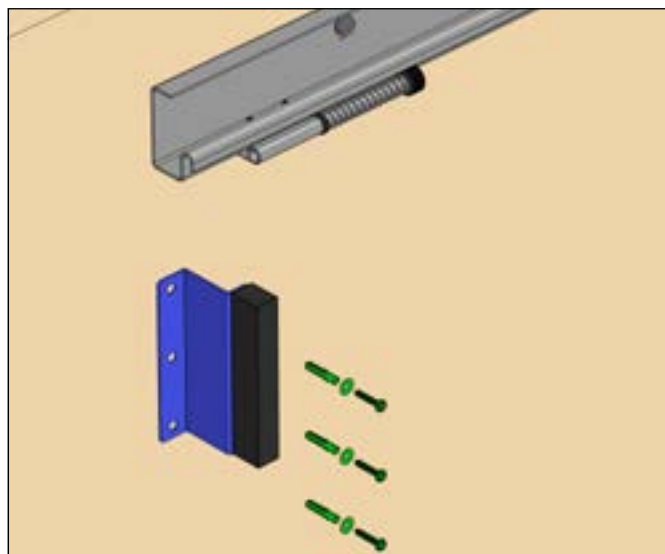


Для крепления крышек короба просверлите отверстия диаметром 4,2 мм.

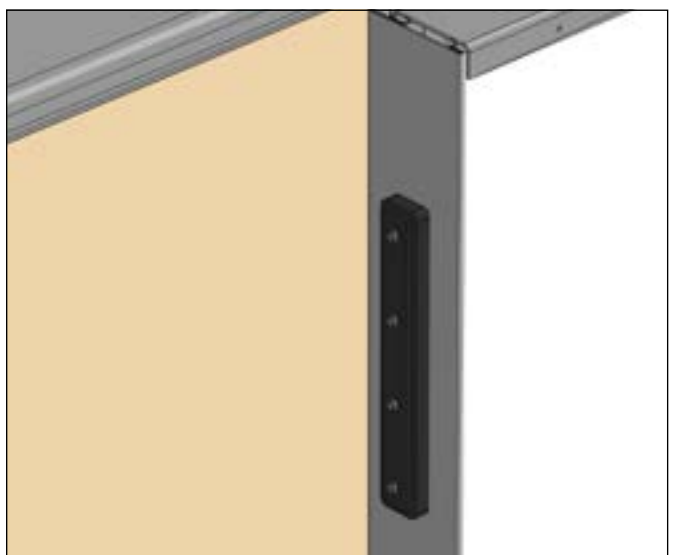
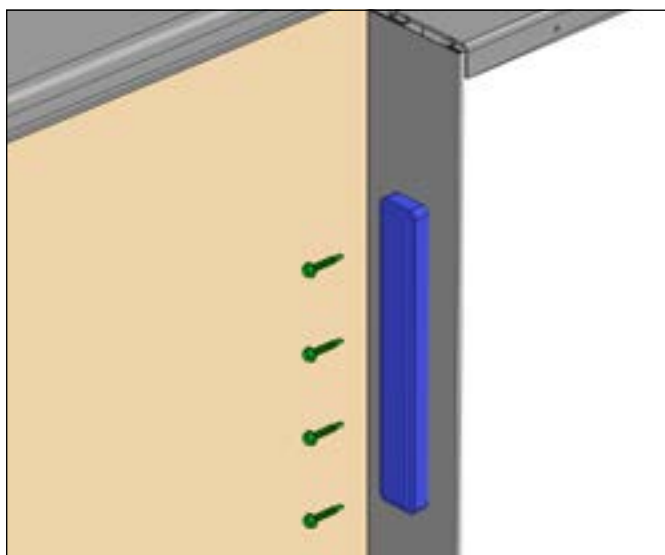


Закрепите крышки короба при помощи заклепок и клепателя.

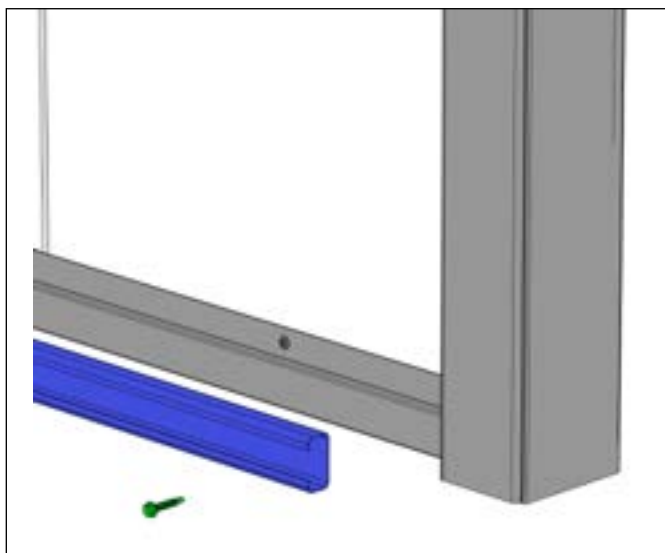
УСТАНОВКА ЭЛЕКТРОМАГНИТА



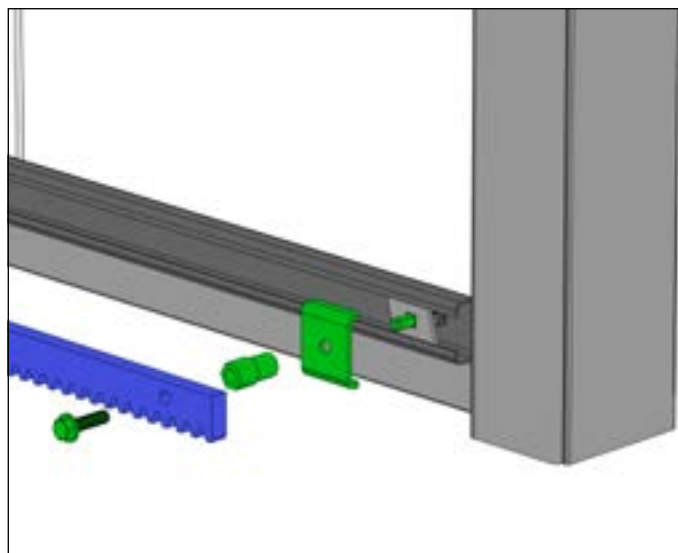
Закрепите кронштейн электромагнита к стене с помощью саморезов «глухарь».



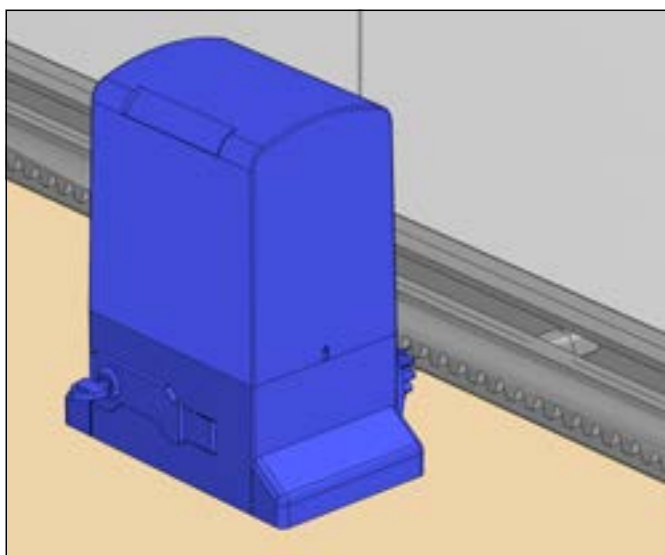
Закрепите ответную пластину электромагнита на створке ворот с помощью саморезов.



Закрепите с-профиль для крепления рейки привода с помощью саморезов по металлу 4,2 x 16 мм.

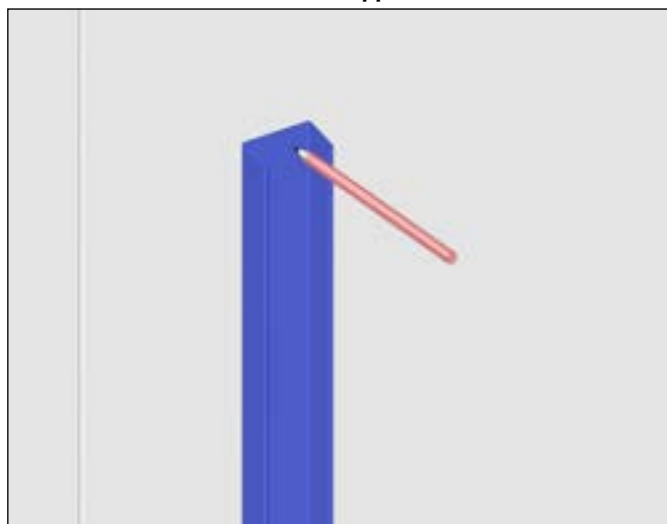


Закрепите рейку с помощью крепежных элементов, входящих в комплектацию привода.

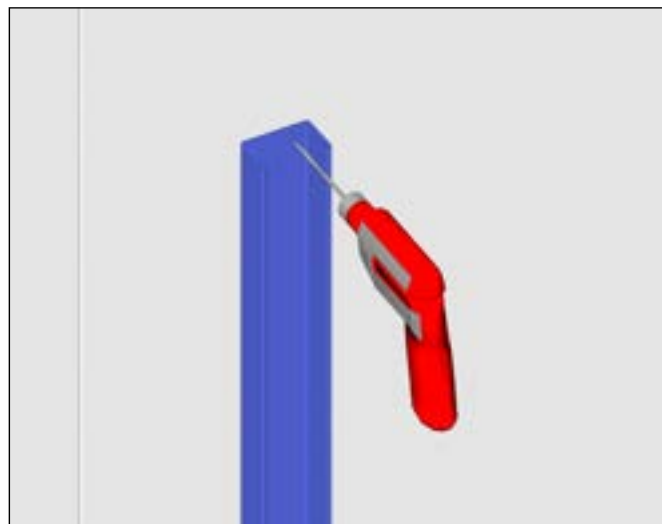


Установите электропривод согласно инструкции по монтажу электропривода.

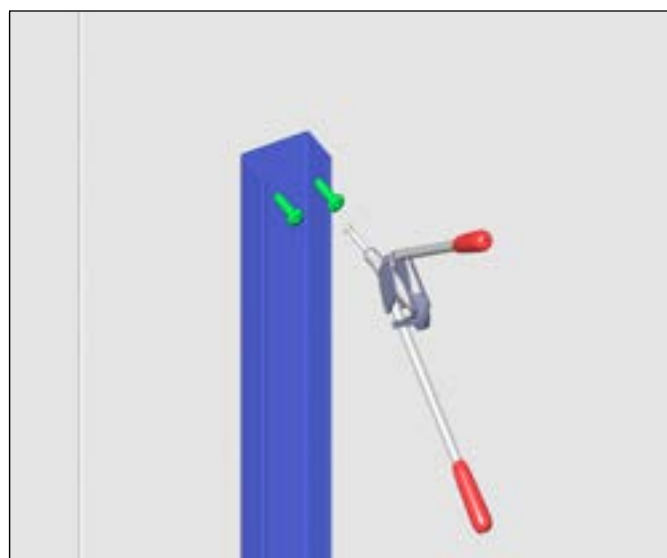
УСТАНОВКА РИГЕЛЬНОЙ ЗАДВИЖКИ



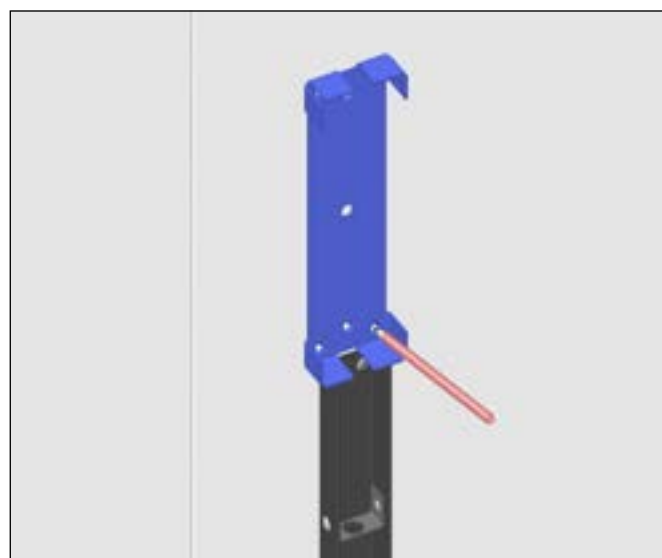
Разметьте места крепления короба задвижки.



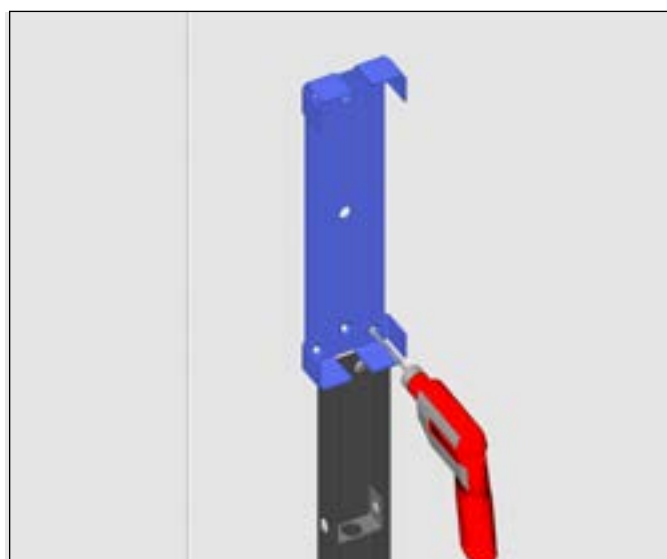
Просверлите отверстие диаметром 4,2 мм.



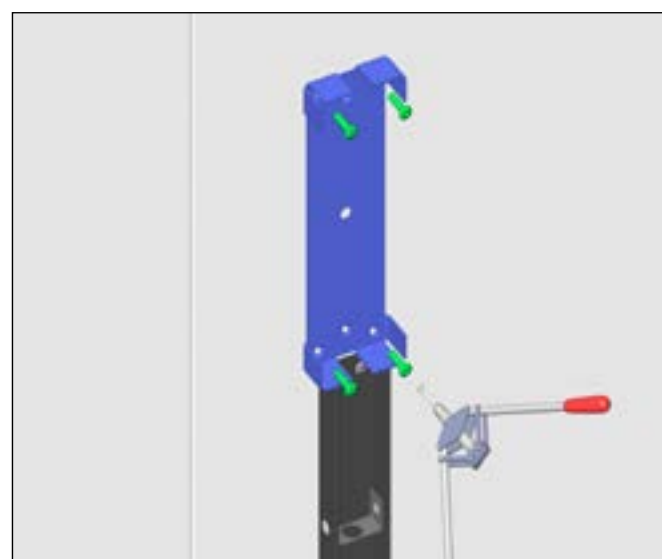
Закрепите короб задвижки при помощи клепок.



Разметьте места крепления короба задвижки.

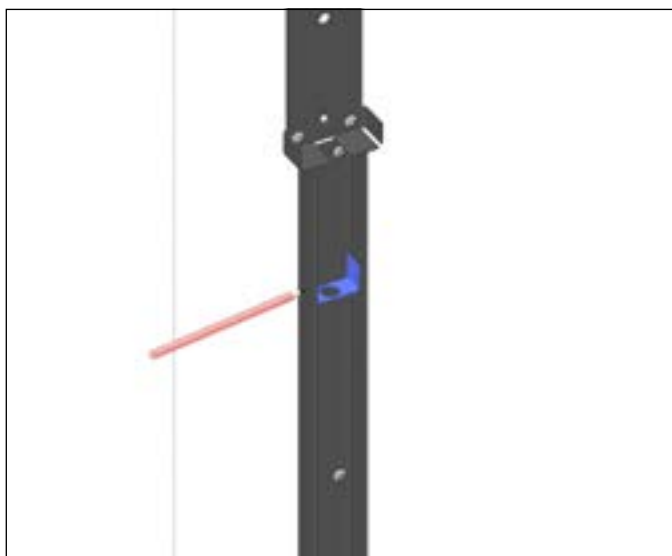


Просверлите отверстия в коробе задвижки

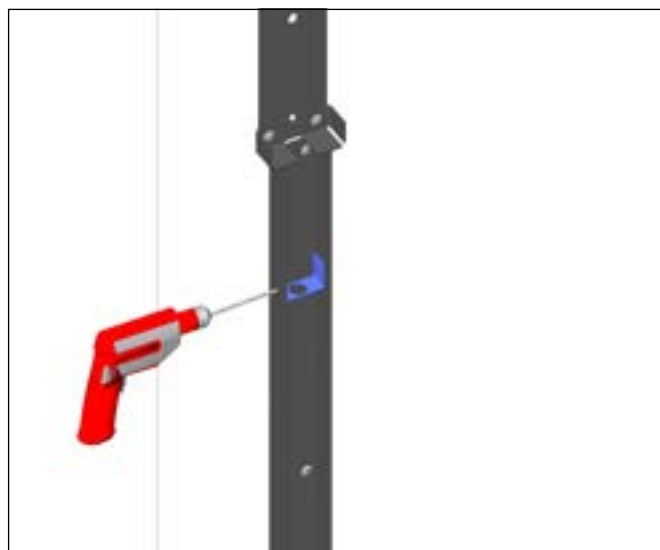


Закрепите короб при помощи клепок.

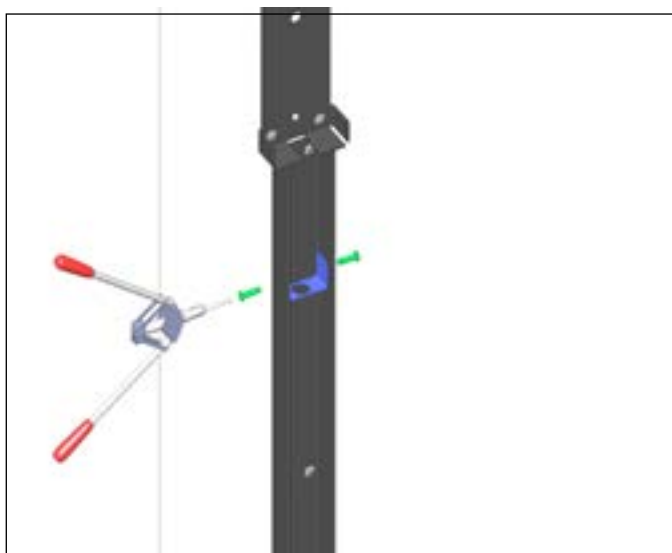
УСТАНОВКА РИГЕЛЬНОЙ ЗАДВИЖКИ



Разметьте места крепления кронштейнов.



Просверлите отверстия в кронштейнах и коробе.

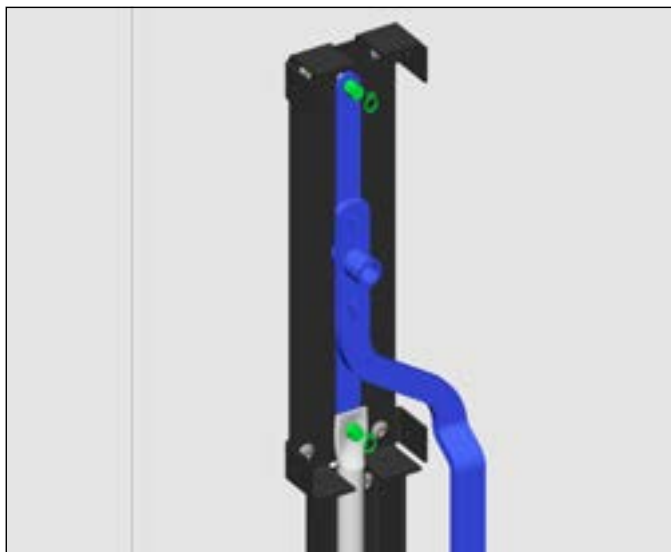


Закрепите кронштейны при помощи клипек.

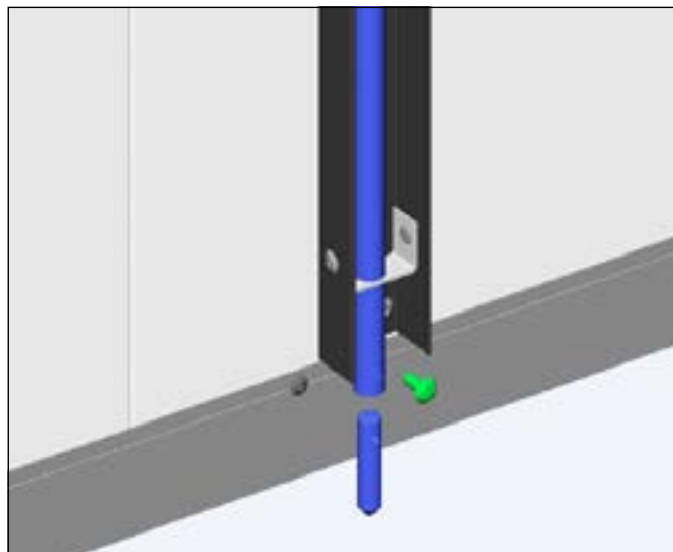


Установите ригель в кронштейны.

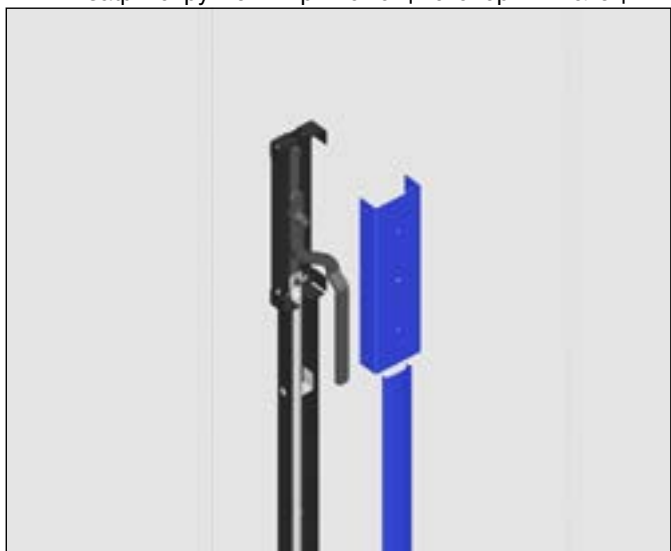
УСТАНОВКА РИГЕЛЬНОЙ ЗАДВИЖКИ



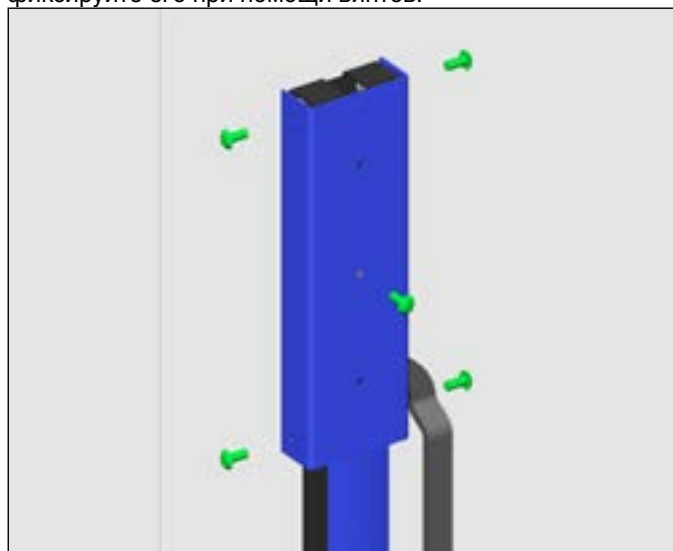
Установите механизм задвижки, закрепив ригель на оси тяги и зафиксируйте их при помощи стопорных колец.



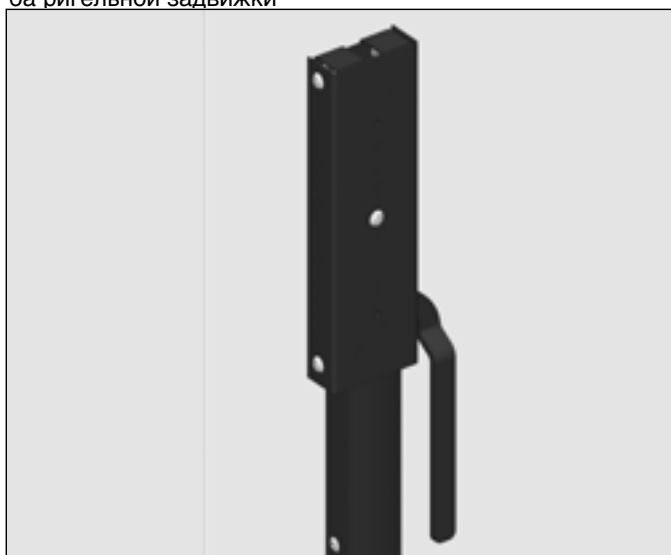
Установите стальной штырь в ригели задвижки снизу. Зафиксируйте его при помощи винтов.

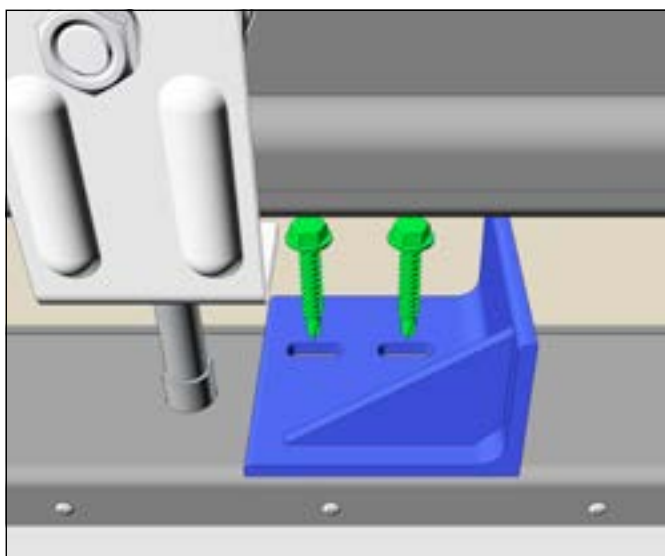


Установите крышку механизма задвижки и крышку корпуса ригельной задвижки

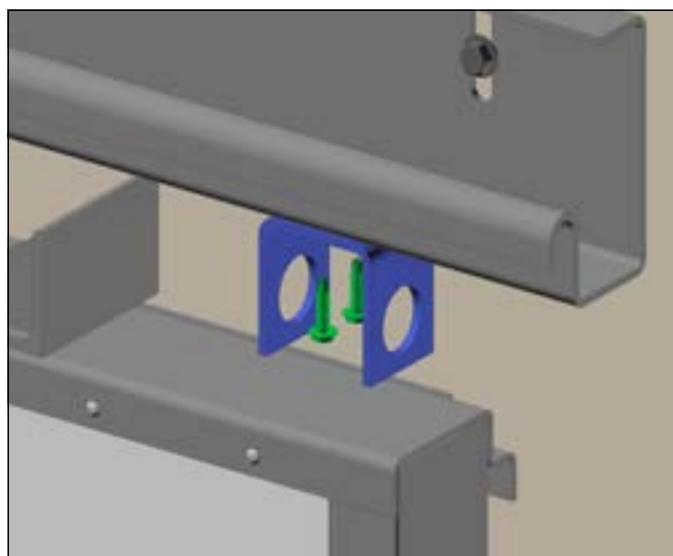


Закрепите механизм при помощи винтов.

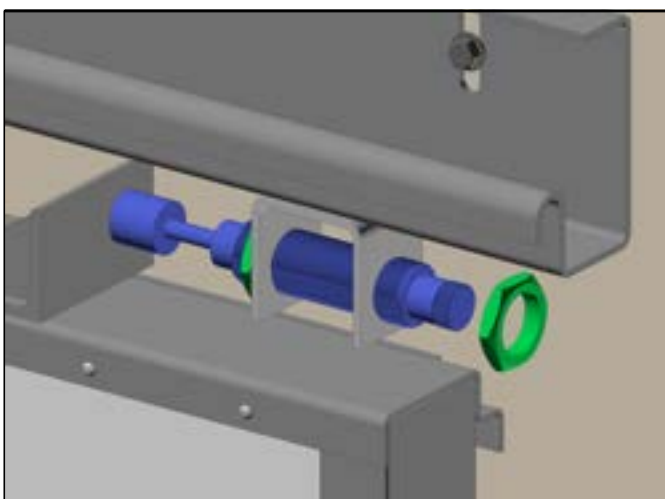




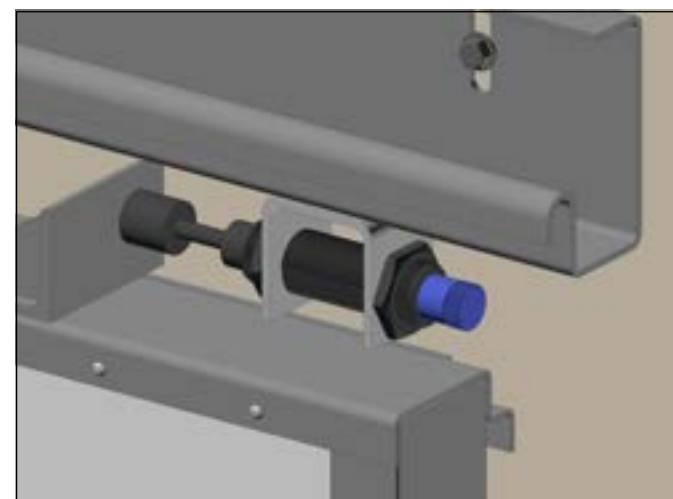
Закрепите уголок упора демпфера с помощью саморезов по металлу



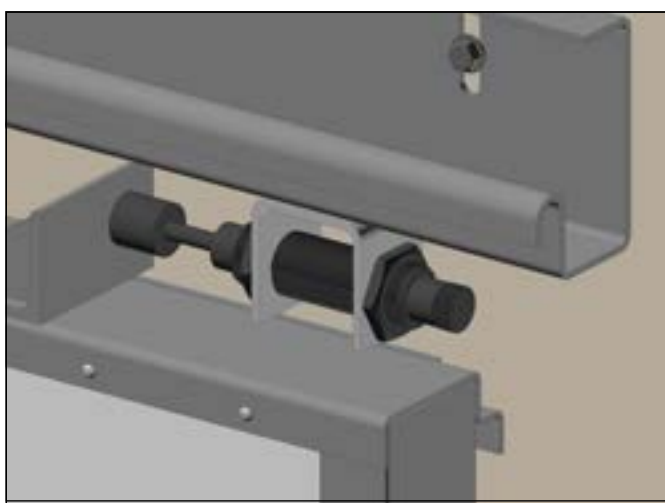
Закрепите кронштейн крепления демпфера с помощью саморезов по металлу

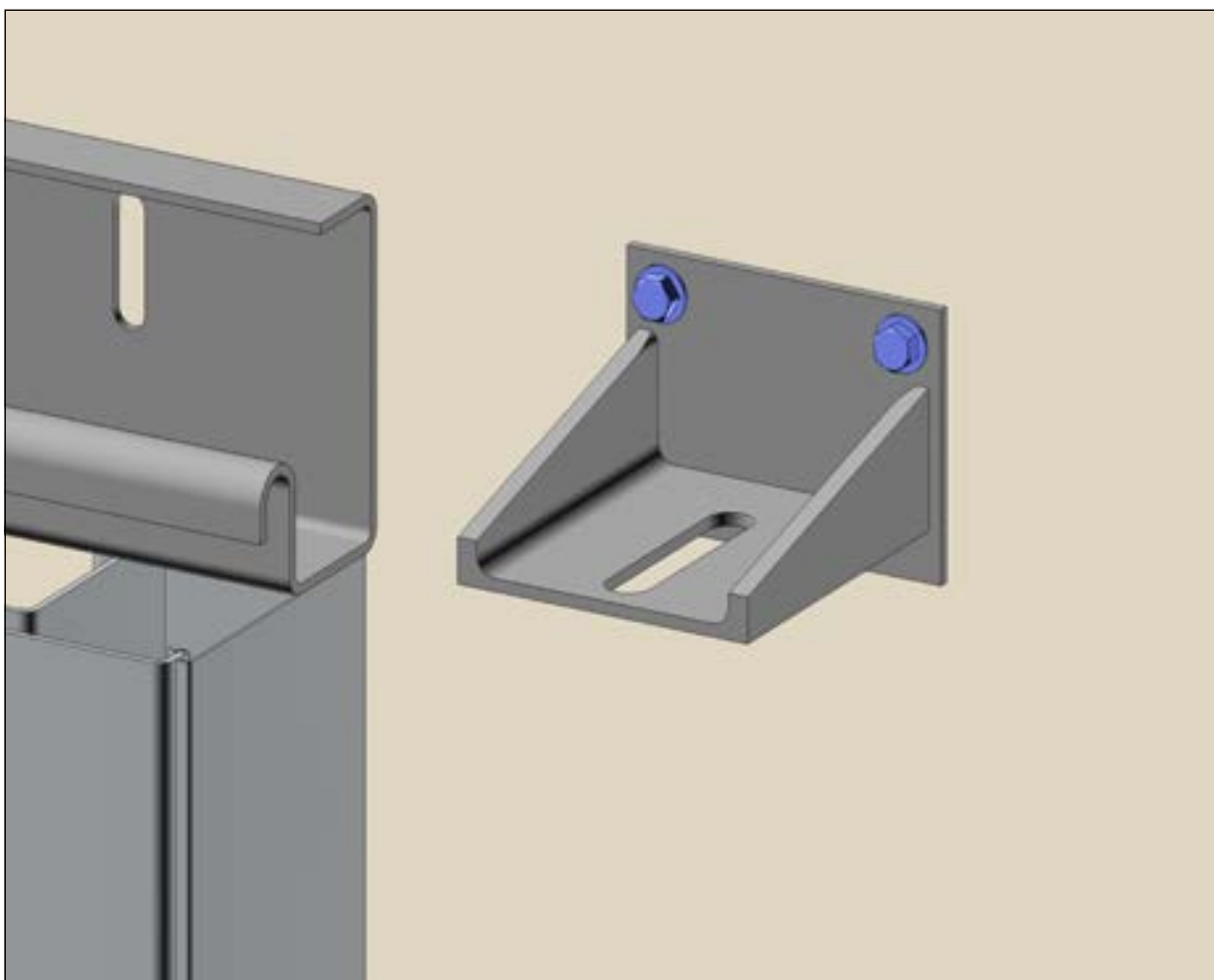


Зафиксируйте демпфер на кронштейне с помощью гаек М36

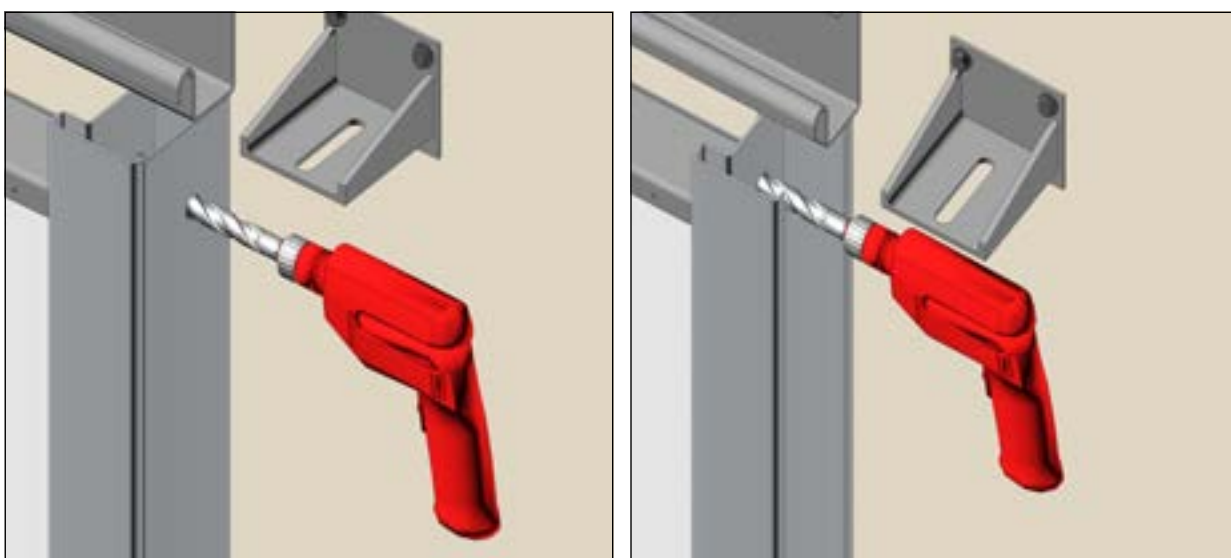


При необходимости отрегулируйте рабочее состояние демпфера

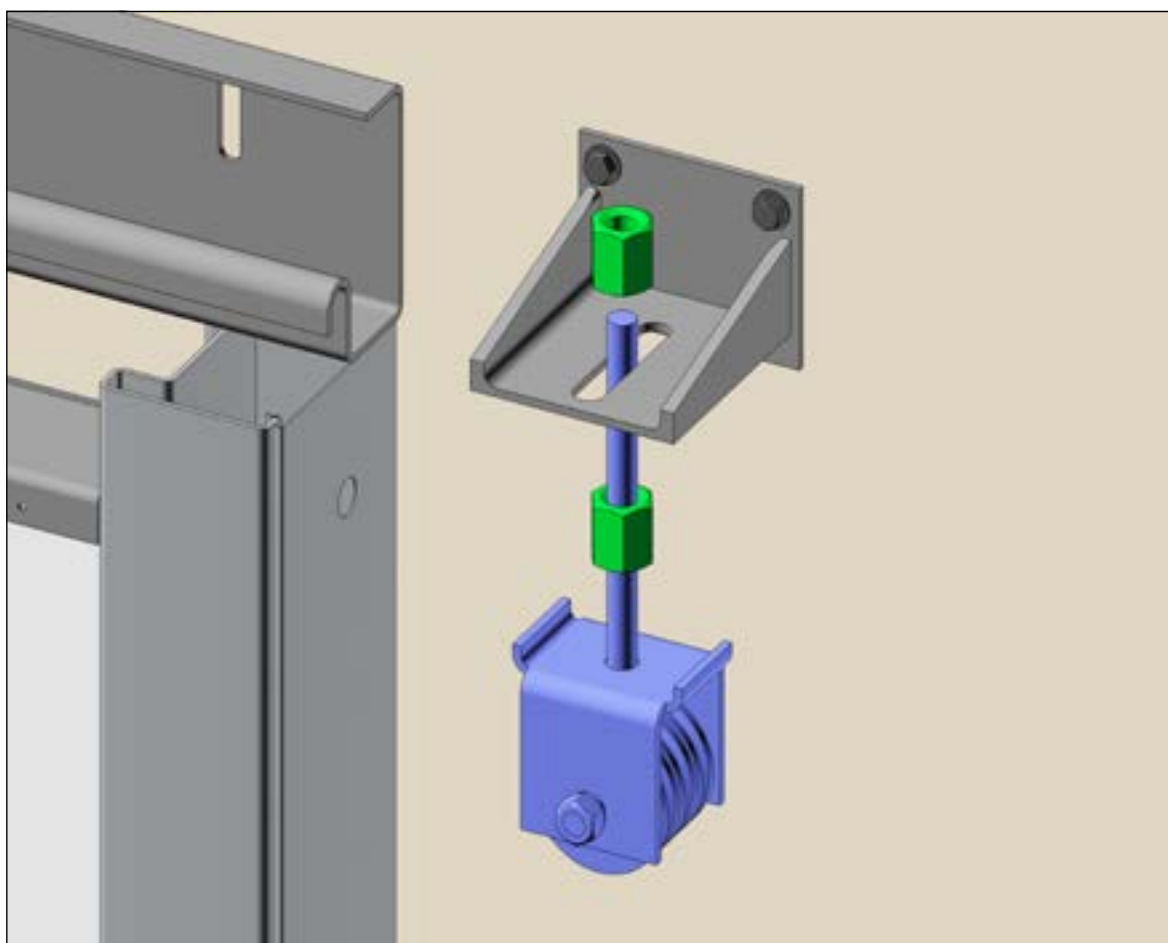




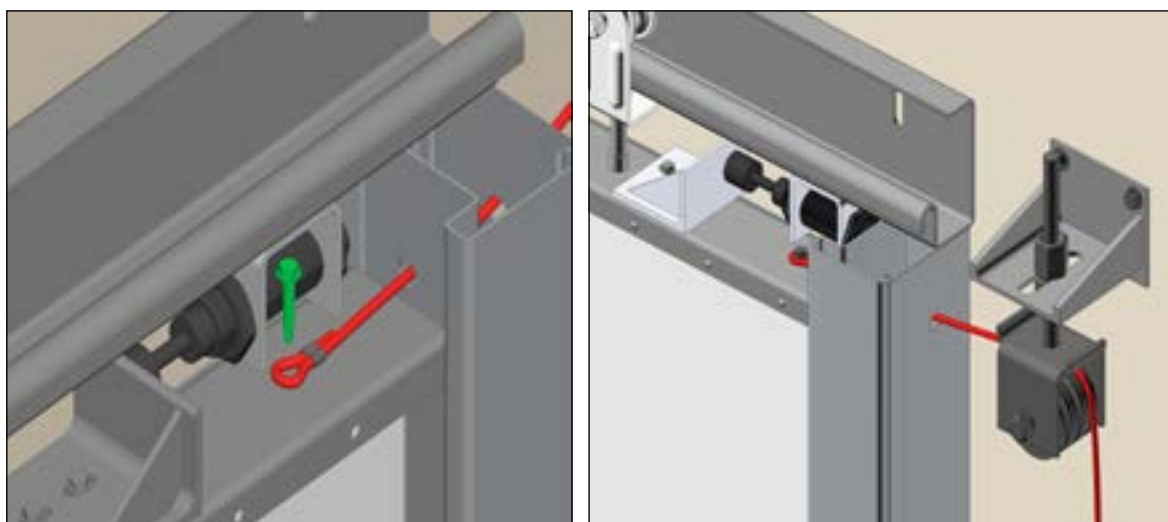
Закрепите кронштейн к стене с помощью саморезов(если материал стены бетон или кирпич с помощью анкерных болтов).



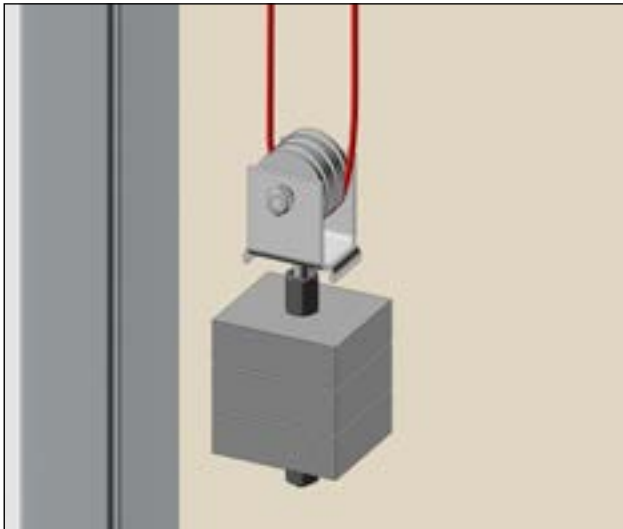
Для крепления троса к полотну ворот просверлите отверстие в столбе-ловителе сверлом большого диаметра(от 14).



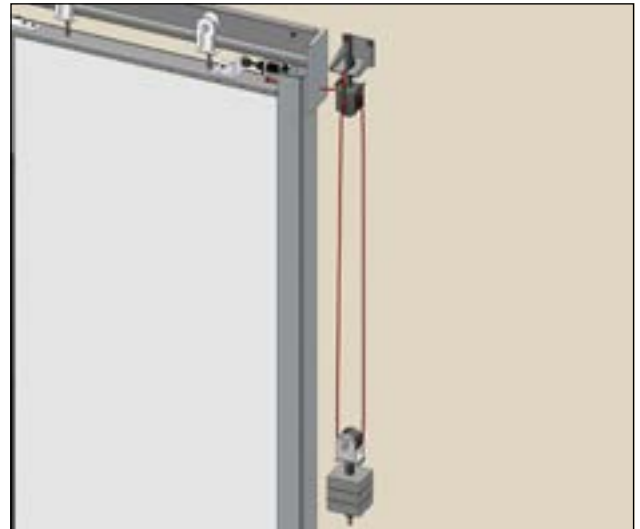
Установите верхний ролик на кронштейн, и затяните двумя гайками M16.



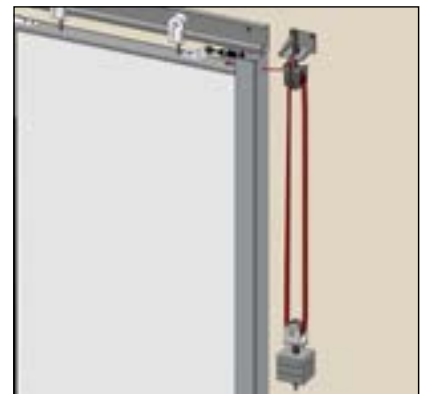
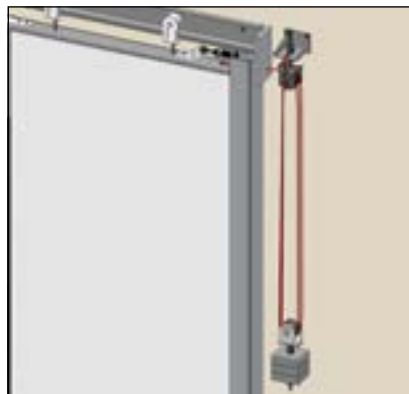
Пропустите трос через просверленные отверстия в столбе-ловителе и зафиксируйте его с помощью самореза на полотне ворот. Протяните трос через верхний ролик.



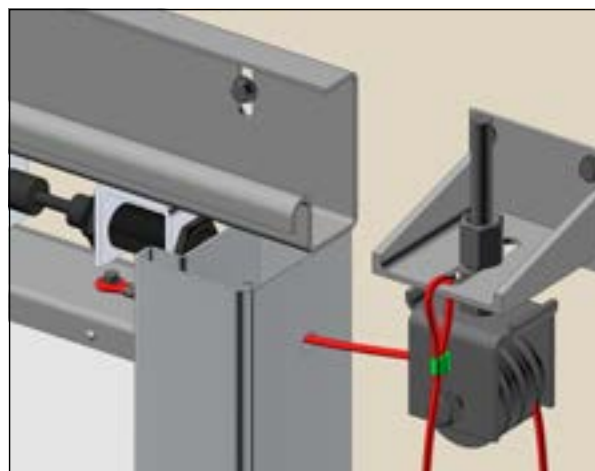
Протяните трос через нижний ролик с грузом.



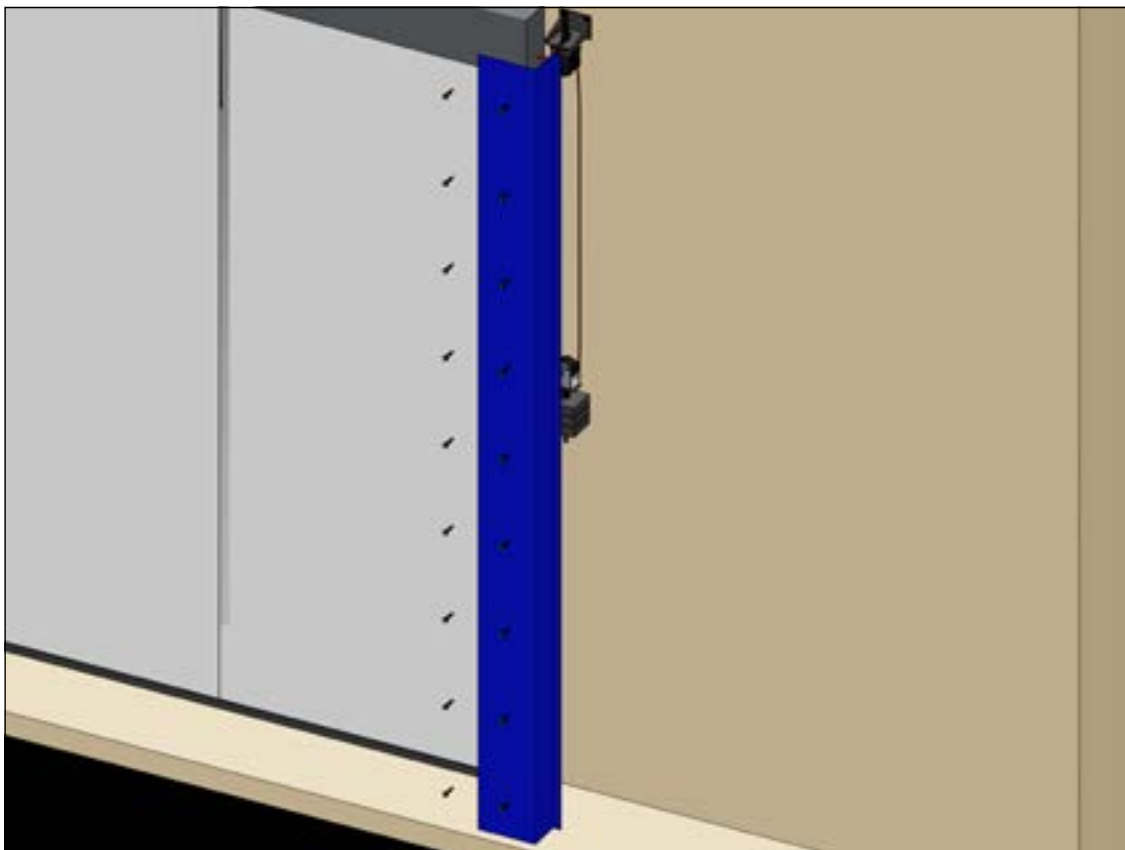
Протяните трос через верхний ролик



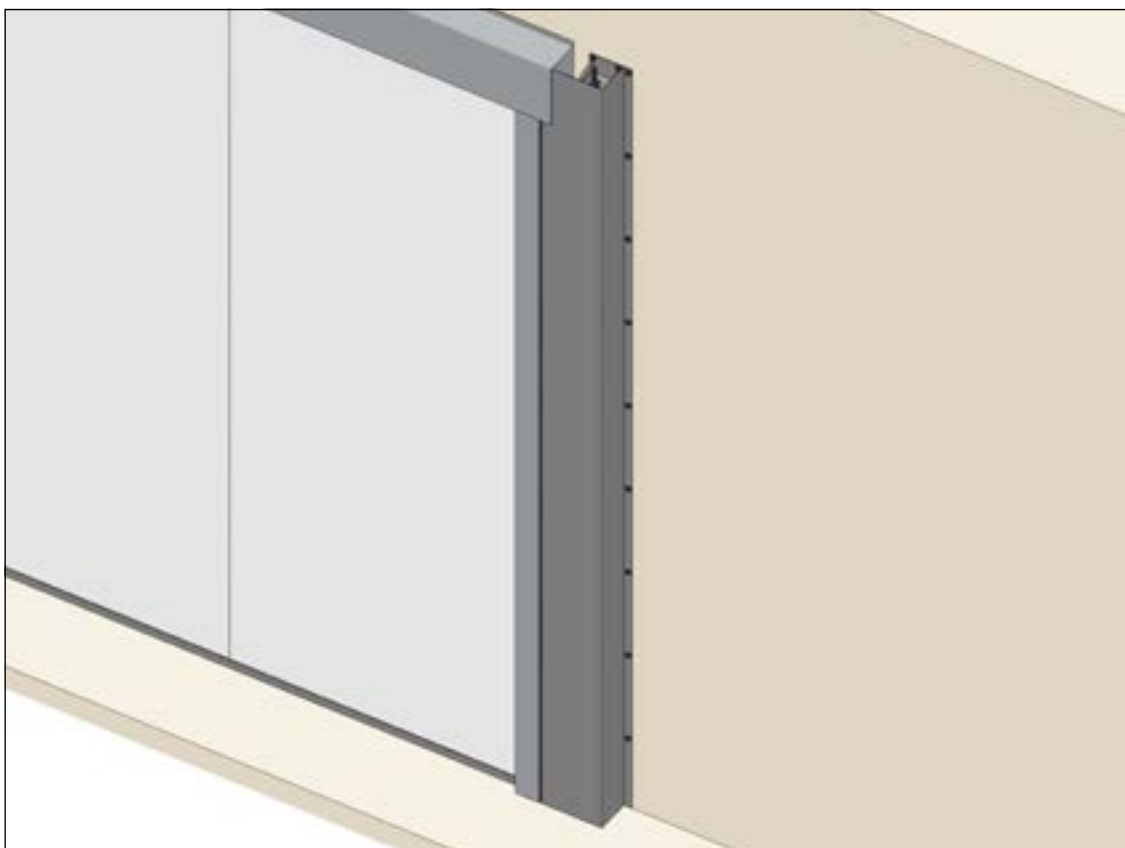
Сделайте необходимое количество витков(от 1 до 3, согласно монтажным картам).



Зафиксируйте трос на кронштейне с помощью обжимной втулки (необходимо проверить закрываются ли ворота под действием противовеса. Трос, проходя через столб-ловитель, не должен тереться о края отверстий. При необходимости рассверлить отверстия в столбе-ловителе). Отрегулируйте демпфер, так чтобы ворота плавно закрывались и полотно не откатывалось назад.



Закрепите защитный короб к стене и столбу-ловителю с помощью саморезов (при креплении в бетон отметьте места крепления профиля и просверлите отверстия диаметром 6 мм и глубиной 30 мм. Вставьте дюбель в отверстие и прикрепите защитный короб к стене).



DOORHAN[®]

Компания DoorHan благодарит вас за приобретение нашей продукции.
Мы надеемся, что вы останетесь довольны качеством данного изделия.

По вопросам приобретения, дистрибьюции и технического обслуживания
обращайтесь в офисы региональных представителей или центральный
офис компании по адресу:

ул. Новая, д. 120, с. Акулово, Одинцовский р-н,
Московская обл., Россия, 143002
Тел.: (495) 933-24-00, 981-11-33
E-mail: Info@doorhan.ru
www.doorhan.ru