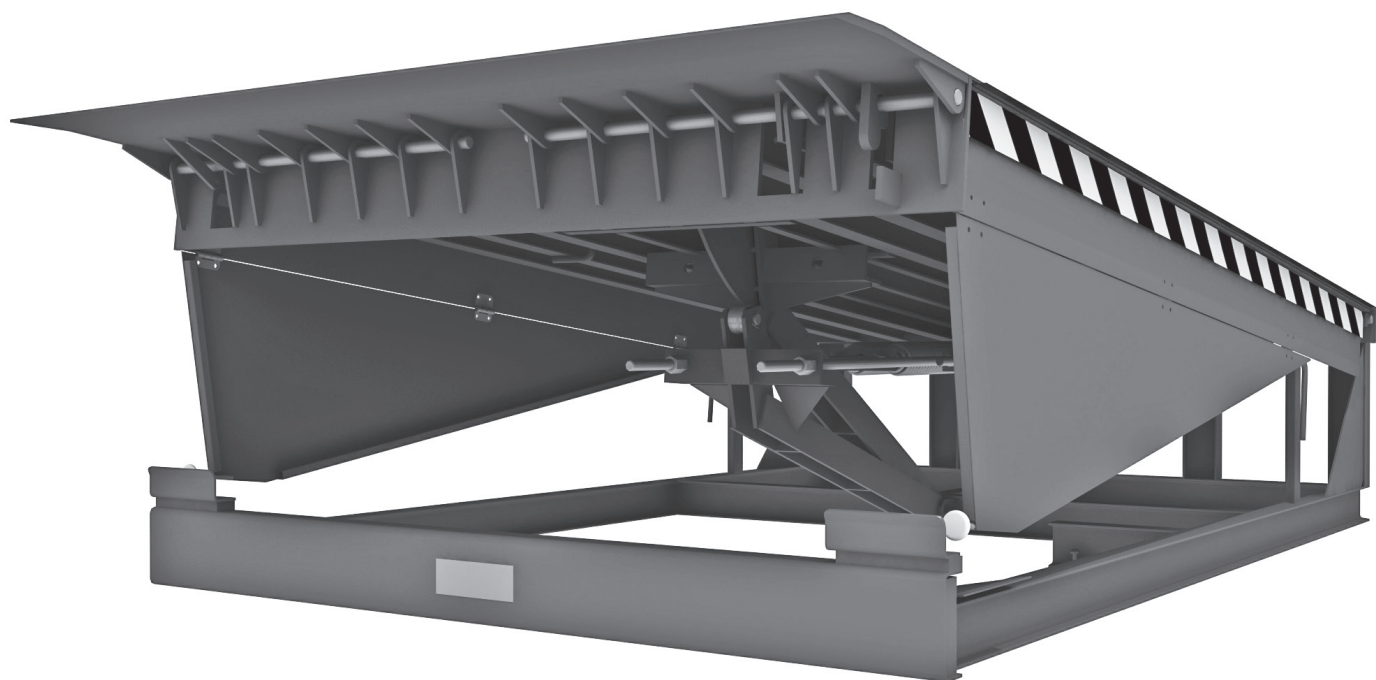


ОБЩАЯ ИНФОРМАЦИЯ	2
ПРАВИЛА БЕЗОПАСНОСТИ И ЭКСПЛУАТАЦИИ	3
ЭЛЕМЕНТЫ БЕЗОПАСНОСТИ КОНСТРУКЦИИ	4
ОБЩИЙ ВИД	5
КОМПЛЕКТ ПОСТАВКИ	5
МОНТАЖ ИЗДЕЛИЯ	6
ВВОД В ЭКСПЛУАТАЦИЮ	8
ТЕХНИЧЕСКОЕ ОБСЛУЖИВАНИЕ	9
НЕИСПРАВНОСТИ И СПОСОБЫ ИХ УСТРАНЕНИЯ	9

# УРАВНИТЕЛЬНАЯ ПЛАТФОРМА

## МЕХАНИЧЕСКАЯ СЕРИИ MODL



Инструкция по монтажу и эксплуатации

## ДЕКЛАРАЦИЯ ИЗГОТОВИТЕЛЯ О СООТВЕТСТВИИ

Производитель: ООО «СторХан», 143002, Россия, Московская обл., Одинцовский р-н, с. Акулово, ул. Новая, д. 120.  
Товарный знак: DoorHan.

Уравнительная платформа серии MODL соответствует требованиям директивы 2006/42/EC Machinery, 2006/95/EC Low-voltage, 2004/108/EC Electromagnetic compatibility and harmonized to the following standards EN ISO 12100:2010, EN 1398:2009, EN 60204-1:2006/A1:2009/Cor.Feb.:2010, EN 61000-6-2:2005/Corr.Sep.:2005, EN 61000-6-4:2007/A1:2011.

**Данная декларация соответствия не применяется в случаях, если:**

- изделие эксплуатируется в экстремальных климатических условиях, в магнитном действии окружающей среды и т. д., а также при наличии особых требований, например, при опасности взрыва;

изделие эксплуатируется для погрузки/выгрузки опасных веществ, таких как кислоты, материалы, излучающие радиацию, расплавленный металл, хрупкие грузы.

## 1. ОБЩАЯ ИНФОРМАЦИЯ

Настоящее руководство предназначено для ознакомления обслуживающего персонала с устройством, работой и техническим обслуживанием механической уравнительной платформы. Данное руководство является сводом правил для безопасной эксплуатации и технического обслуживания уравнительной платформы. Изготовитель не осуществляет непосредственного контроля за работой оборудования, его обслуживанием и размещением. Всю ответственность за безопасность эксплуатации и техническое обслуживание оборудования несет оператор. Оператор несет ответственность за изучение и правильное понимание инструкций перед началом работы.

Механическая уравнительная платформа предназначена для осуществления доступа из зоны склада в кузов автомобиля.

Установку, эксплуатацию и техническое обслуживание должен проводить только квалифицированный персонал. Изготовитель оставляет за собой право вносить изменения в конструкцию без предварительного уведомления.

### **Оборудование для подъема и монтажа**

- Вилочный погрузчик с минимальной грузоподъемностью 35 кН и длиной вилок не менее 2000 мм.
- Подъемный кран с минимальной грузоподъемностью 20 кН.

### **Оборудование для установки**

- Сварочный аппарат 5–200 А или аналогичный.
- Электроды для сварки 3 мм.

## 2. ПРАВИЛА БЕЗОПАСНОСТИ

### ПЕРЕД МОНТАЖОМ И ВВОДОМ В ЭКСПЛУАТАЦИЮ НЕОБХОДИМО ОЗНАКОМИТЬСЯ С ДАННОЙ ИНСТРУКЦИЕЙ

#### ВНИМАНИЕ!

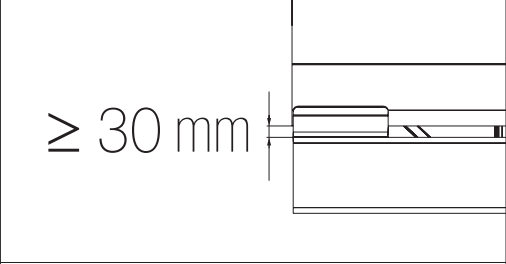
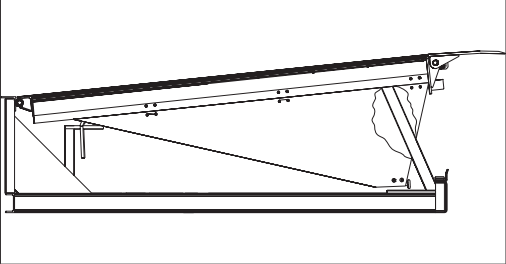
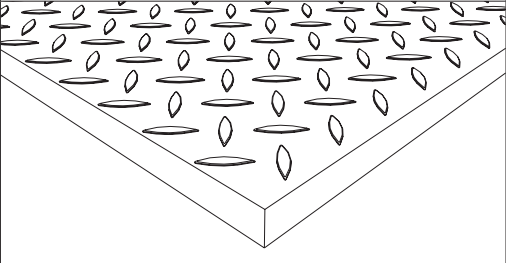
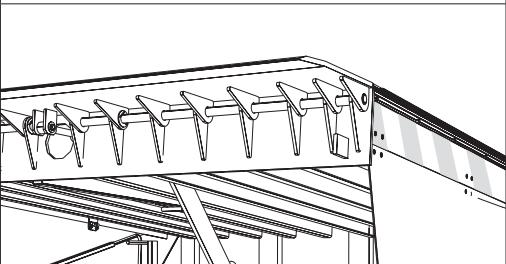
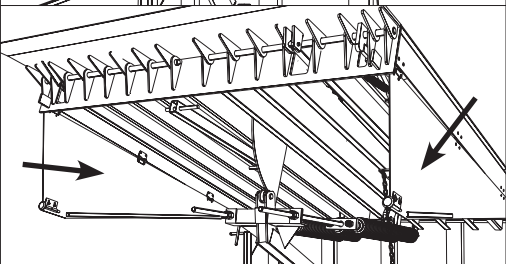
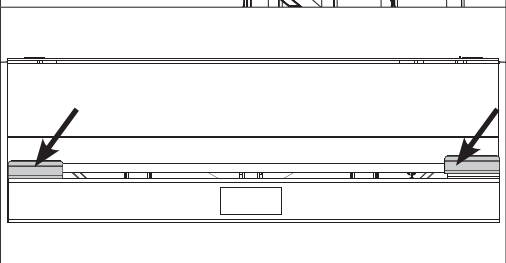



Для стандартных погрузчиков с надувными колесами допускается использование уравнильных платформ с точечной нагрузкой 1,3 Н/мм<sup>2</sup>.

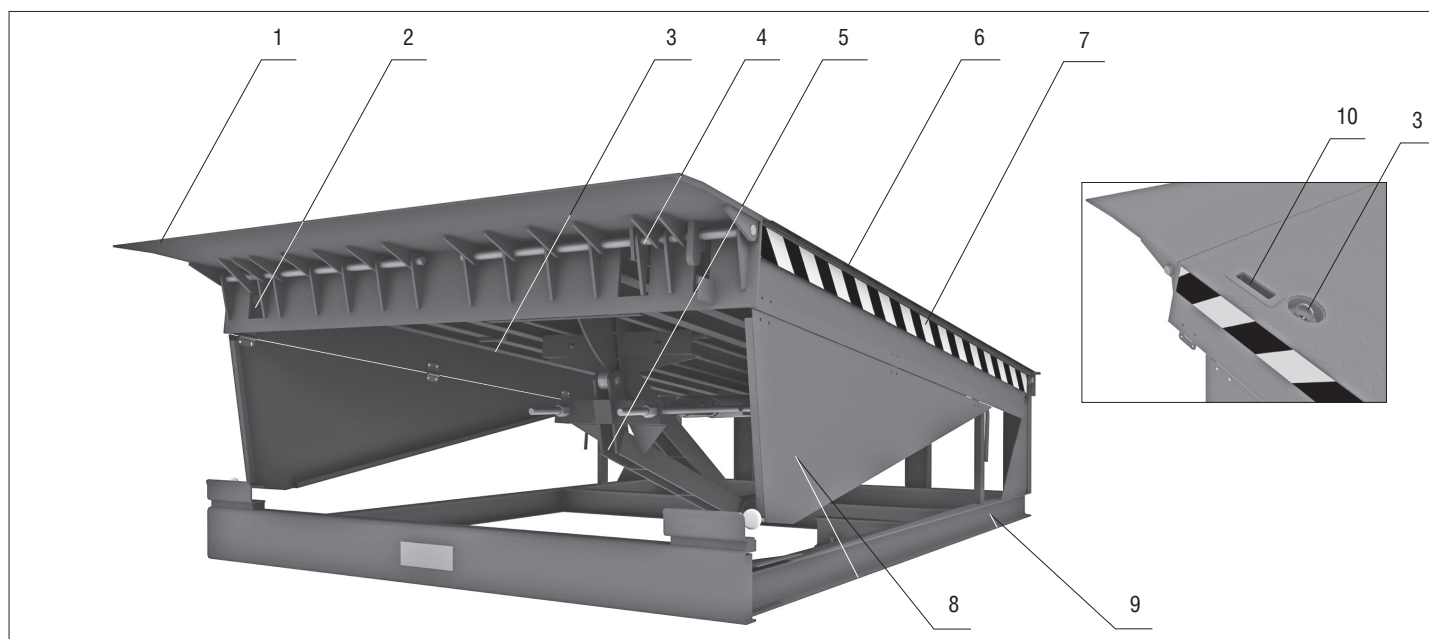
Для погрузочной техники, имеющей высокую точечную нагрузку, такой как: электрические штабелеры, перевозчики поддонов, ричтраки, сборщики заказов на полиуретановых колесах, обязательно использование платформ с точечной нагрузкой 6,5 Н/мм<sup>2</sup>.

- Запрещается использование платформы не по назначению.
- Обеспечьте достаточное освещение и хорошую видимость при эксплуатации уравнильной платформы.
- Во время управления уравнильной платформой следите, чтобы в зоне работы не находились люди и грузы.
- Будьте внимательны при работе с негабаритными, неустойчивыми или опасными грузами, а также в случае наличия препятствия в зоне уравнильной платформы.
- Во время работы уравнильной платформы ворота должны быть полностью открыты.
- Убедитесь, что автомобиль припарковался в правильном положении. При наличии риска скатывания автомобиля, зафиксируйте колеса при помощи стопоров колес.
- Перед погрузкой/разгрузкой убедитесь, что аппарат по всей ширине лежит в кузове автомобиля. Минимальное расстояние захода аппарата в кузов автомобиля — 100 мм.
- Блок управления должен располагаться таким образом, чтобы оператор всегда мог контролировать процесс погрузки/разгрузки.
- Для предотвращения травм во время установки, держитесь на безопасном расстоянии от уравнильной платформы.
- При проведении электрических соединений убедитесь в отсутствии электроэнергии.
- При отсутствии работ платформа должна находиться в парковочном положении.
- Не кладите аппарат на встроенный лифт грузовика.
- Не превышайте максимально допустимый угол наклона 12,5 % или 7°.

## 3. ЭЛЕМЕНТЫ БЕЗОПАСНОСТИ КОНСТРУКЦИИ

 <p>≥ 30 mm</p>	<p>Зазоры между механическими частями уравнильной платформы составляют не менее 30 мм.</p>
	<p>Для безопасного проведения технического обслуживания уравнильная платформа оборудована механической подпоркой.</p>
	<p>Верхний лист уравнильной платформы выполнен из «чечевичного» листа для обеспечения наилучшего сцепления колес погрузчика с крышкой платформы.</p>
	<p>На боковые поверхности платформы нанесена черно-желтая маркировка, благодаря которой видно, что платформа находится выше уровня пандуса.</p>
	<p>Боковые шторы безопасности предотвращают попадание ног обслуживающего персонала в щель между платформой и приемком во время работы.</p>
	<p>Опоры аппарели обеспечивают безопасное поперечное движение по платформе в закрытом положении.</p>
	<p>Уровень шума платформы во время эксплуатации в радиусе 1 м от уравнильной платформы не превышает 85 дБ.</p>

## 4. ОБЩИЙ ВИД



- |                                       |                                    |                             |
|---------------------------------------|------------------------------------|-----------------------------|
| 1. Аппарель                           | 5. Механизм балансировки платформы | 9. Ферма                    |
| 2. Механизм демпфирования аппарели    | 6. Крышка платформы                | 10. Ручка подъема платформы |
| 3. Цепной привод управления аппарелью | 7. Сигнальная черно-желтая полоса  |                             |
| 4. Механизм открывания аппарели       | 8. Боковые шторки безопасности     |                             |

Верхний лист уравнивательной платформы выполнен из стали с чечевичным рифлением. Толщина листа составляет 5/(0,5–1,5) мм. Платформа используется когда погрузка/разгрузка производится с помощью стандартного погрузчика с надувными колесами. Возможна небольшая деформация верхнего листа платформы, что не отражается на работе изделия. Аппарель изготавливается из стального листа толщиной 12 мм с чечевичным рифлением высотой 1,2–3,6 мм.

Технические характеристики	
Грузоподъемность	6000 кг (60 кН)
Максимальная точечная нагрузка	1,3 Н/мм <sup>2</sup>
Класс очистки перед покраской	Sa 2
Толщина окрашиваемого слоя	60–90 мкм
Рабочий диапазон температур	-30...+50 °С
Масса платформы длиной 2500 мм	850 кг

## 5. КОМПЛЕКТ ПОСТАВКИ

В комплект поставки входят:

1. Платформа уравнивательная, 1 шт.
2. Паспорт, 1 шт.
3. Руководство по эксплуатации, 1 шт.

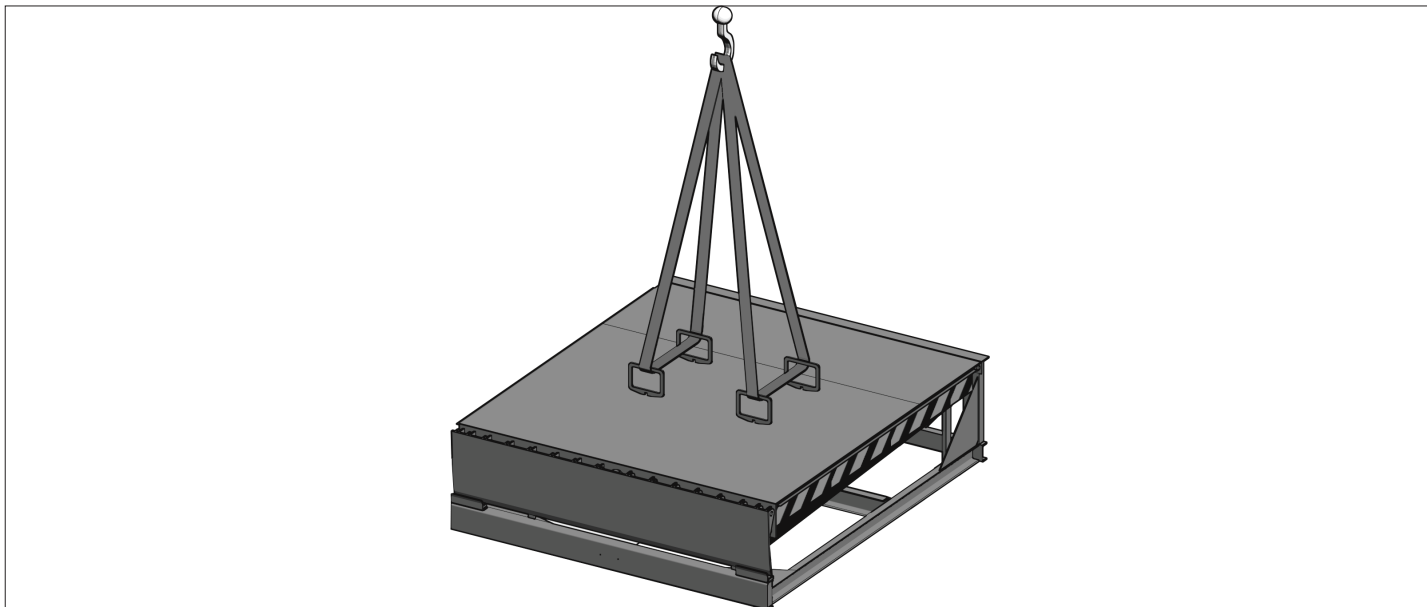
## 6. МОНТАЖ ИЗДЕЛИЯ

При монтаже выполняйте все действующие правила безопасности. Монтаж уравнивающей платформы должен проводиться службой сервиса DoorHan или службой дилера, уполномоченного DoorHan.

Для монтажа уравнивающей платформы в приямок используйте вилочный погрузчик или подъемный кран.

Перед монтажом обязательно убедитесь:

- соответствует ли приямок технической документации (см. раздел «Приложения»);
- соответствует ли приямок для монтажа уравнивающей платформы.



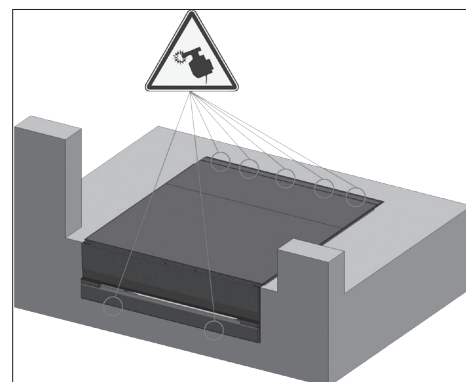
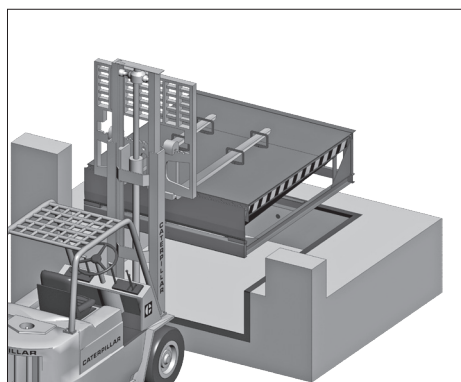
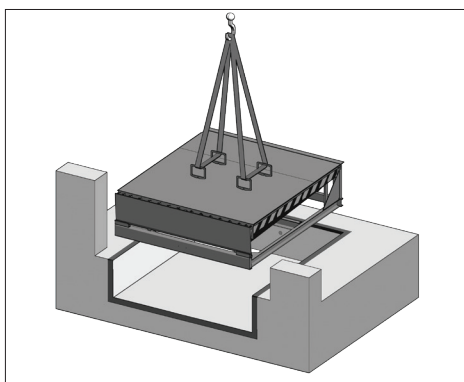
### 6.1. РАЗГРУЗКА

Проверьте, не была ли повреждена уравнивающая платформа при транспортировке. Всегда транспортируйте и храните уравнивающую платформу в горизонтальном положении, не допускайте ее падения. Одновременно разгружайте только одну уравнивающую платформу.

### 6.2. ПОДГОТОВКА ПРИЯМКА

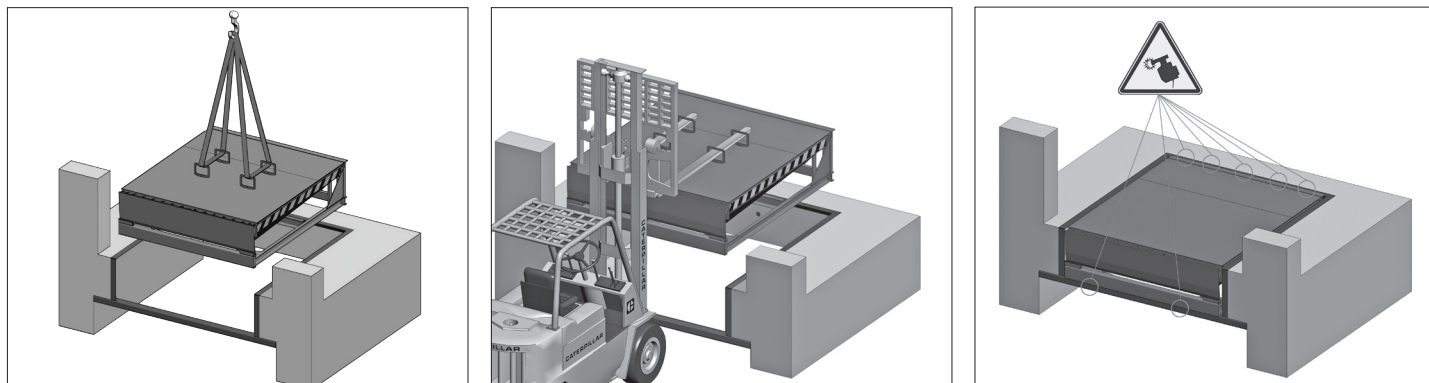
Перед установкой платформы подготовьте приямок строго в соответствии с чертежами, которые предоставляет изготовитель. Все размеры, типы уравнивающих платформ и приямков, а также рекомендации по выполнению приямков подробно описаны в разделе «Приложения».

### 6.3. ВСТРОЕННЫЙ МОНТАЖ

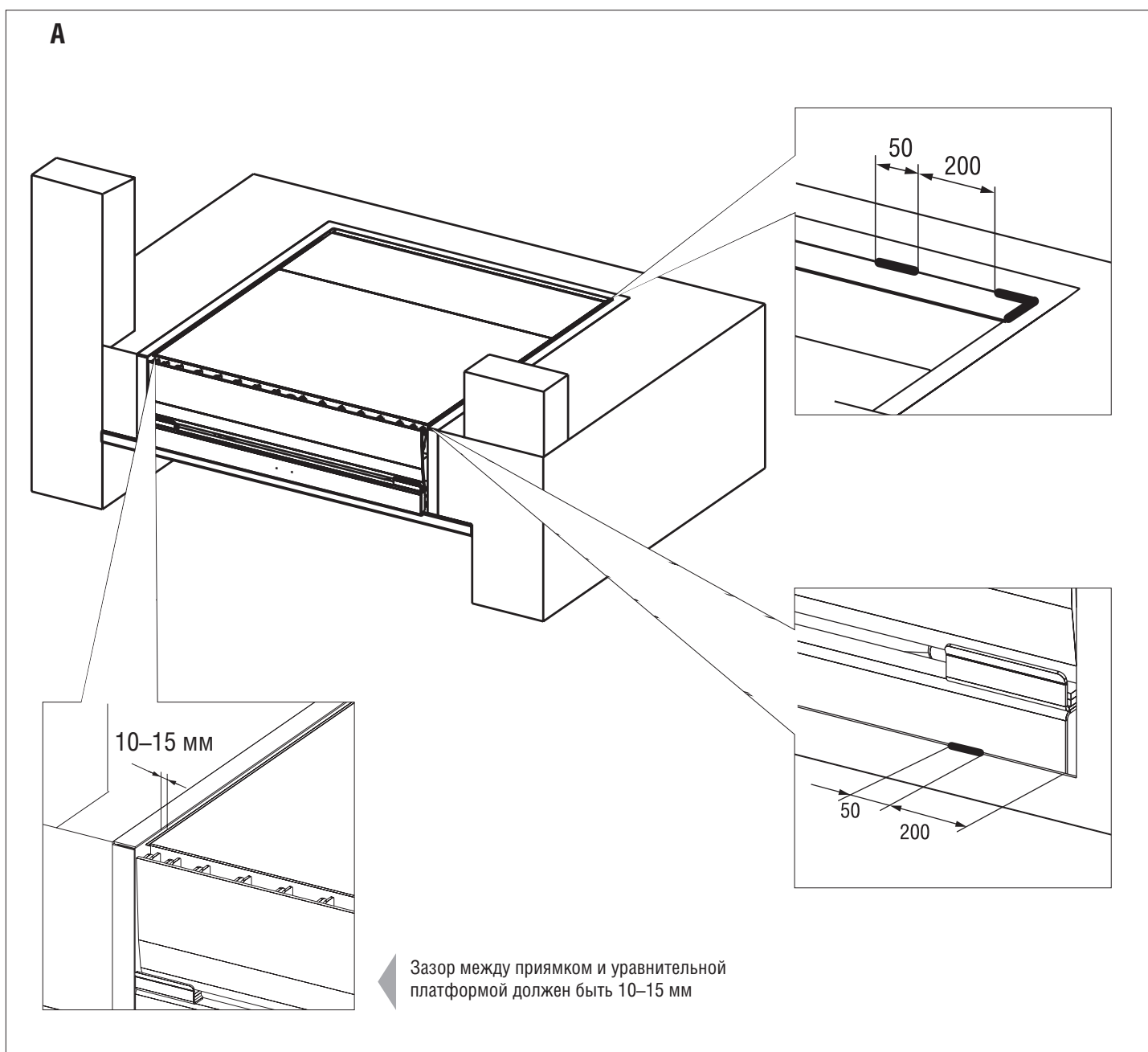


1. Устанавливайте уравнивающую платформу так, чтобы задние углы плотно прилегали к задней части приямка.
2. Зазор между уравнивающей платформой и стенками приямка по бокам должен быть 10–15 мм.
3. Приварите уравнивающую платформу как показано на рис. А (стр. 7).

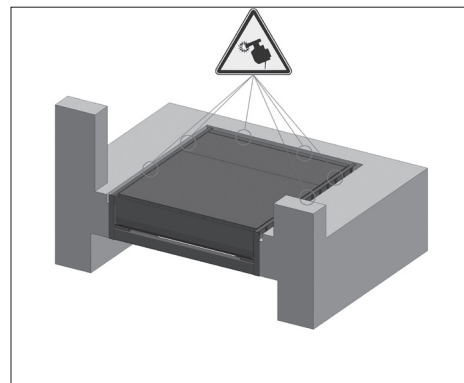
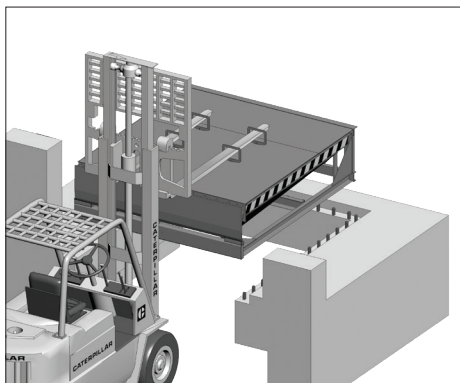
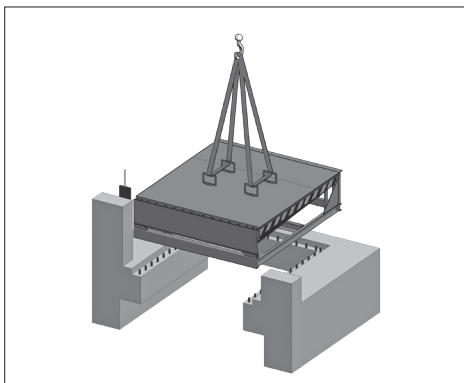
## 6.4. ВСТРОЕННЫЙ МОНТАЖ ПРИ ИСПОЛЬЗОВАНИИ С АВТОМОБИЛЕМ, ИМЕЮЩИМ ЛИФТ



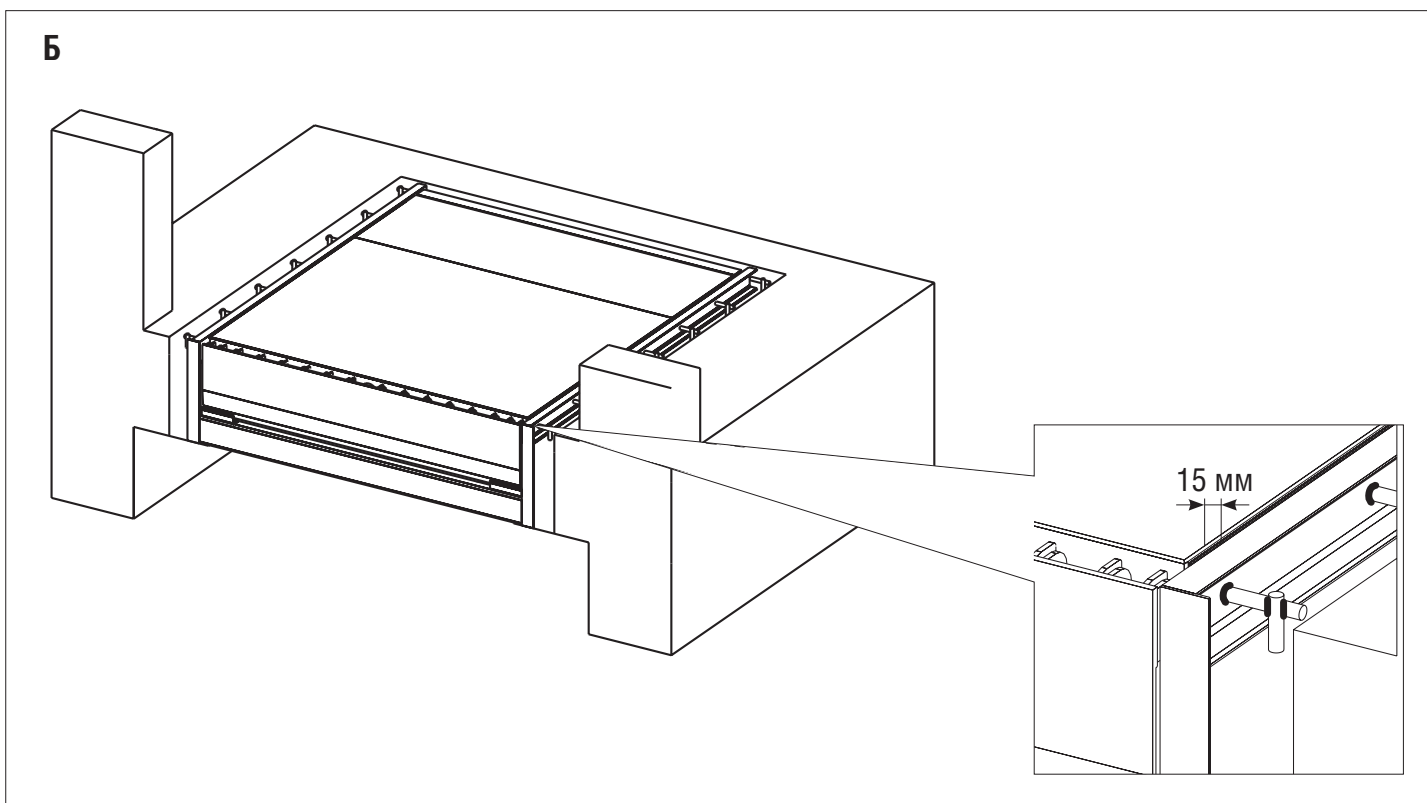
1. Устанавливайте уравнительную платформу так, чтобы задние углы плотно прилегали к задней части приямка.
2. Зазор между уравнительной платформой и стенками приямка по бокам должен быть 10–15 мм.
3. Приварите уравнительную платформу как показано на рис. А.



## 6.5. ПОДВЕСНОЙ МОНТАЖ



1. Установите уравнительную платформу в соответствующее положение.
2. С помощью электросварки соедините внешнюю раму уравнительной платформы с заранее установленными закладными элементами (см. рис. Б).
3. Установите и приварите внешнюю раму уравнительной платформы к арматуре так, чтобы рабочий зазор между швеллером и крышкой платформы составлял 15 мм с обеих сторон.
4. Забетонируйте места соединений.



## 7. ВВОД В ЭКСПЛУАТАЦИЮ

Сделайте 4–5 полных цикла открывания–закрывания и убедитесь, что платформа работает в штатном режиме.

При управлении уравнительной платформой соблюдайте следующие правила:

Запрещается использовать уравнительную платформу, если в зоне работы находятся люди или посторонние предметы.



Следите, чтобы аппарат лежала в кузове по всей ширине и заходила в кузов не менее чем на 100 мм.

Не превышайте допустимую грузоподъемность (соответствует общему весу погрузчика с грузом и водителем).

Категорически запрещается поднимать аппарат уравнительной платформы с лежащим на ней грузом.

После проведения работ незамедлительно переведите платформу в нерабочее (парковочное) положение.

Погрузчикам запрещается передвигаться по платформе со скоростью более 5 км/час.



Установите автомобиль с открытым кузовом напротив уравнильной платформы. Зафиксируйте колеса автомобиля для предотвращения нежелательных отъездов.

Поднимите платформу, используя отверстия для рук, расположенные на поверхности платформы. Подъем платформы осуществляется с помощью двух человек. Платформа выполнена таким образом, что при поднятии ее на максимальную величину аппарат поворачивается самостоятельно.

После погрузки/разгрузки необходимо вернуть платформу в парковочное положение. Приподнимите платформу, затем потяните за кольцо — аппарат закроется. Дождитесь отъезда грузовика. Затем опустите платформу в исходное положение. Если во время отъезда автомобиля уравнильная платформа находится не в парковочном положении, следите, чтобы в рабочей зоне и на уравнильной платформе не было людей и посторонних предметов.

## 8. ТЕХНИЧЕСКОЕ ОБСЛУЖИВАНИЕ



### ВНИМАНИЕ!

При проведении технического обслуживания платформу необходимо зафиксировать в поднятом положении при помощи специальной ремонтной подпорки.

**Во время технического обслуживания необходимо проверить следующее.**

1. Сигнальная черно-желтая полоса справа/слева — возможность восприятия.
2. Несущая конструкция — состояние сварочных швов, несущих профилей, валов и отсутствие коррозии.
3. Состояние резьбовых и других соединений, наличие и состояние смазки.
4. Работоспособность механизма подъема платформы и аппарели.
5. Устройства безопасности — работа боковых шторок безопасности.

### Регламент технического обслуживания

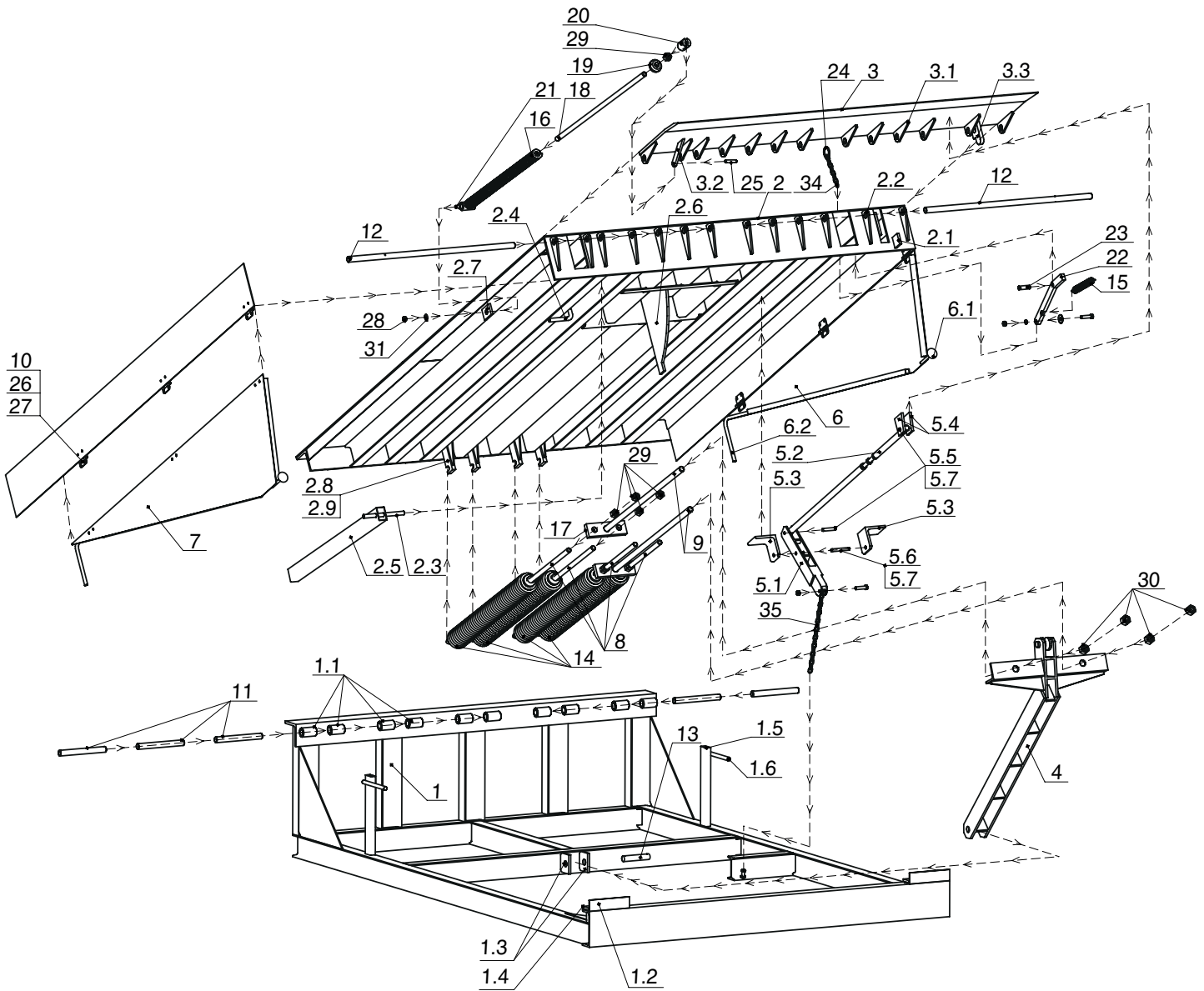
Виды работ	Работа	Периодичность
Проверка общего состояния уравнильной платформы	Состояние сварных швов: <ul style="list-style-type: none"> <li>• состояние профилей усиления</li> <li>• наличие и состояние резьбовых соединений</li> <li>• отсутствие коррозии</li> </ul>	1 раз в 6 месяцев (чаще при необходимости)
Смазка шарниров	Смазка (Литол-24)	1 раз в 6 месяцев (чаще при необходимости)
Проверка механизма подъема/опускания платформы и аппарели	Целостность пружин: <ul style="list-style-type: none"> <li>• состояние и крепление цепей</li> </ul>	1 раз в 6 месяцев (чаще при необходимости)

## 9. НЕИСПРАВНОСТИ И СПОСОБЫ ИХ УСТРАНЕНИЯ

Неисправность	Вероятная причина	Способы устранения
Платформа не поднимается	На платформе лежит груз	Уберите груз с платформы
	Лопнула пружина	Замените пружину
Платформа не поднимается на требуемую высоту	Попал посторонний предмет на задние шарниры	Уберите посторонний предмет
	Задние шарниры без смазки	Смажьте шарниры
	Пружины недостаточно натянуты	Проверьте натяжение пружин подъема платформы
Аппарель не фиксируется в верхнем положении	Лопнула или имеет слабое натяжение пружина рычага упора аппарели	Отрегулируйте натяжение пружины, при необходимости замените пружину
Аппарель не опускается	Натяжение демпфирующей пружины слишком велико	Отрегулируйте натяжение демпфирующей пружины
Аппарель опускается с чрезмерным шумом	Ослабло натяжение демпфирующей пружины аппарели	Отрегулируйте натяжение демпфирующей пружины
Аппарель не поднимается	Попал посторонний предмет в механизм поворота аппарели	Уберите посторонний предмет
	Не смазаны проушины	Смажьте проушины смазкой ЛИТОЛ-24

ПРИЛОЖЕНИЯ

ЗАПАСНЫЕ ЧАСТИ ПЛАТФОРМЫ СЕРИИ MODL

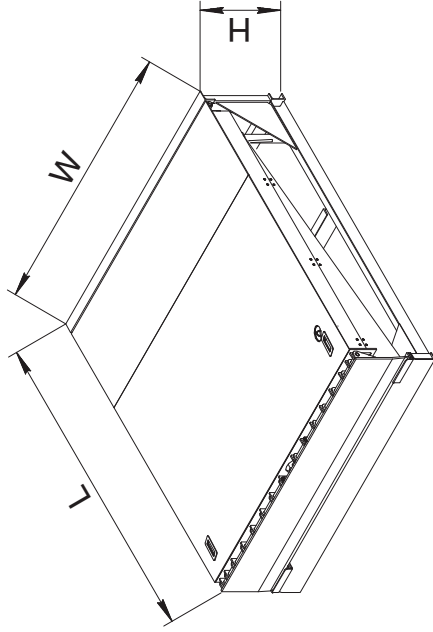
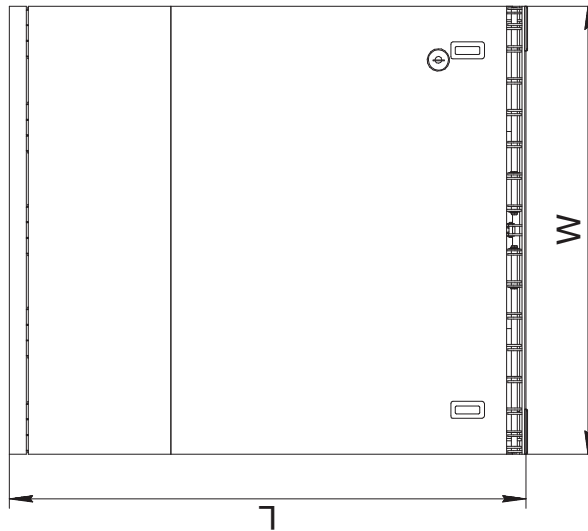
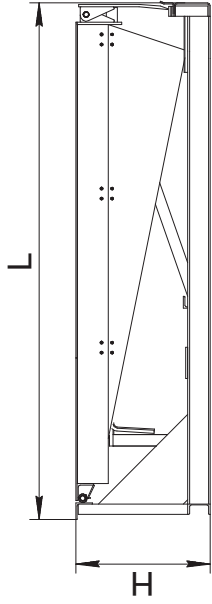
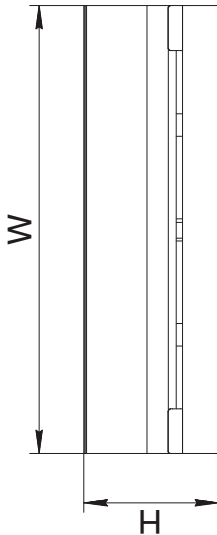


№	Наименование	2500 × 1800	2500 × 2000
1	Ферма	MODL2518.01	MODL2521-01
1.1	Втулка	HDLHL02.102	HDLHL02.102
1.2	Упор	HDLHLM02.105	HDLHLM02.105
1.3	Проушина нижнего крепления основного гидроцилиндра	HDLHL02.110	HDLHL02.110
1.4	Платик установки губы	HDLHL02.112	HDLHL02.112
1.5	Труба 50 × 25 × 2,5 мм (L = 350 мм)	METT120	METT120
1.6	Упор шторки	HDLHL02.404	HDLHL02.404
2	Платформа	MODL2518.02	MODL2522-01
2.1	Платик платформы	HDLHL02.203	HDLHL02.203
2.2	Петля платформы	HDLHL02.205	HDLHL02.205
2.3	Стержень	HDLHL02.209	HDLHL02.209
2.4	Крюк платформы	HDLHL02.210	HDLHL02.210
2.5	Распорка	HDLHL02.211	HDLHL02.211
2.6	Копир 2,5 м платформы	ПП-МГ-02.01	ПП-МГ-02.01
2.7	Проушина упора демпфера	MODL03.2010	MODL03.2010
2.8	Проушина для пружин	MODL03.2011	MODL03.2011
2.9	Косынка проушины для пружин	MODL03.2016	MODL03.2016
3	Аппарель	MODL2518.03	MODL2523-01
3.1	Петля платформы	HDLHL02.205	HDLHL02.205
3.2	Рычаг демпфера	MODL03.301	MODL03.301
3.3	Упор губы	MODL03.302	MODL03.302
4	Рычаг механизма платформы L = 2,5 м в сборе	ПП-МГ-02.5	ПП-МГ-02.5
4.1	Ролик рычага	MODL03.406	MODL03.406
4.2	Ось 25 × 80	MODL03.407	MODL03.407
5	Механизм подъема губы в сборе	MODL03.5	MODL03.5
5.1	Рычаг в сборе	MODL03.51	MODL03.51
5.2	Толкатель в сборе	MODL03.52	MODL03.52
5.3	Опора	MODL03.501	MODL03.501
5.4	Проушина	MODL03.502	MODL03.502
5.5	Ось 12 × 65	MODL03.503	MODL03.503
5.6	Ось 12 × 90	MODL03.504	MODL03.504
6	Шторка правая	HDLHL02.402R	HDLHL02.402R
6.1	Ролик (120 мм)	25010E	25010E
6.2	Крюк шторки	HDLHL02.401	HDLHL02.401
7	Шторка левая	HDLHL02.402L	HDLHL02.402L
8	Болт натяжной M20 × 400	MODL03.8	MODL03.8
9	Болт натяжной M24 × 800	MODL03.9	MODL03.9
10	Внутренняя петля	25233	25233
11	Ось	HDLHLD01	HDLHLD01
12	Ось аппарели (830/925)	HDLHL_B18002	HDLHL_B18002
13	Ось гидроцилиндра большого	HDLHLD03	HDLHLD03
14	Пружина 69 × 11,5 × 472 механического доклевеллера	MODL03.01-01	MODL03.01-01
15	Пружина 22,5 × 2,5 × 132,5 механического доклевеллера	MODL03.02	MODL03.02
16	Пружина 24 × 10 × 759 механического доклевеллера	MODL03.03	MODL03.03
17	Планка для болтов натяжных	MODL03.04	MODL03.04

№	Наименование	2 500 × 1 800	2 500 × 2 000
18	Шпилька демпфера	MODL03.05	MODL03.05
19	Шайба демпфера	MODL03.06	MODL03.06
20	Вилка демпфера	MODL03.07	MODL03.07
21	Направляющие демпфера	MODL03.08	MODL03.08
22	Рычаг упора губы	MODL03.09	MODL03.09
23	Ось 16 × 54	MODL03.10	MODL03.10
24	Кольцо 5 × 42 × 4	MODL03.11	MODL03.11
25	Ось 12 × 54	MODL03.12	MODL03.12
26	Винт М6 × 25ТГ	DHM0606	DHM0606
27	Гайка М6	DHM0205	DHM0205
28	Гайка М12	DHM0202	DHM0202
29	Гайка М20	DHM0206	DHM0206
30	Гайка М24	DHM0211	DHM0211
31	Шайба 12	DHM0307	DHM0307
32	Шплинт 4,0 × 4,0	DHM0401	DHM0401
33	Шайба 26 × 47	HDLHLD05	HDLHLD05
34	Кольцо стопорное Ø25	DHM0320	DHM0320
35	Цепь для ручного цепного привода (L = 700)	25020-1	25020-1

Модель уравнительной платформы MODLE

На данном эскизе изображена механическая уравнительная платформа  
встроенного типа длиной\* 2500мм шириной 2000мм и высотой 600мм  
(артикул MODL2520E)



Артикул ур.платформы	Размер ур. платформы (длина* x ширина), мм	L, мм	W, мм	H, мм
MODL2518E	2500x1800	2300	1800	600
MODL2520E	2500x2000	2300	2000	600

\* - длина уравнительной платформы (размер от края открытой аппарели до оси вращения крышки платформы).

Для получения более подробной информации обращайтесь в компанию "DoorHan"

Модель уравнительной платформы MODLE

Изм./Лист	№ докум.	Подп.	Дата	Лист		Масштаб
				Масса	Листов	
Разработ.						
Проб.						
Т.контр.						
Н.контр.						
Утв.						
				Механическая уравнительная платформа встроенного типа		
				Российская линейка		<b>DOORHAN®</b>

Лист. примен.

Справ. №

Изд. № подл. Подп. и дата

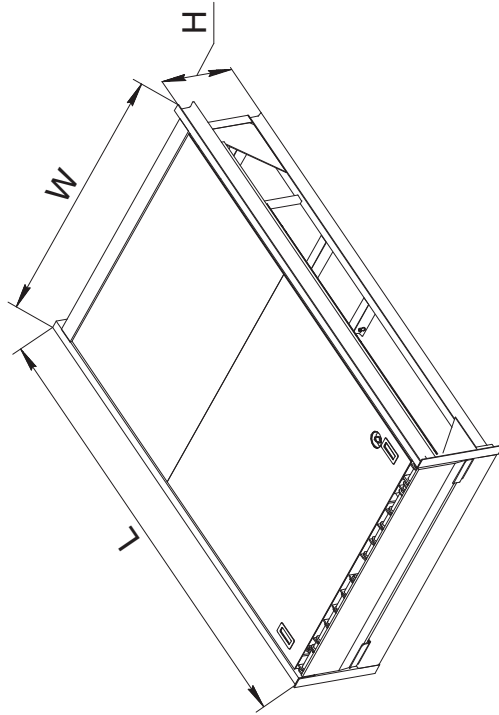
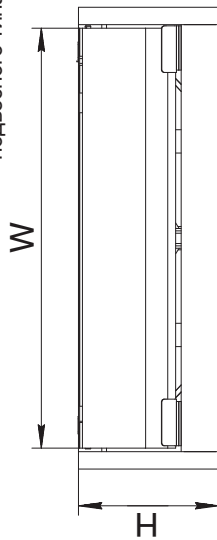
Изд. № док. №

Взам. инд. №

Подп. и дата

Изд. № подл.

На данном эскизе изображена механическая уравнивательная платформа подвешенного типа длиной\* 2500мм шириной 1800мм и высотой 600мм (артикул MODL2518S)



Артикул ур. платформы	Размер ур. платформы (длина* x ширина), мм	L, мм	W, мм	H, мм
MODL2518S	2500x1800	2300	1800	600
MODL2520S	2500x2000	2300	2000	600

\* - длина уравнивательной платформы (размер от края открытой аппарели до оси вращения крышки платформы).  
Для получения более подробной информации обращайтесь в компанию "DoorHan"

Изн. Лист		Масса		Масштаб	
№ док-м.	Подп.	Дата			
Разраб.					
Проб.					
Т. контр.					
И. контр.					
Упр.					
Механическая уравнивательная платформа подвешенного типа			Лист / Листов 1		
Российская линейка			<b>DOORHAN®</b>		

Модель уравнивательной платформы MODLS

Модель уравнивательной платформы MODLS

Лист. пр. имен.

Лист. №

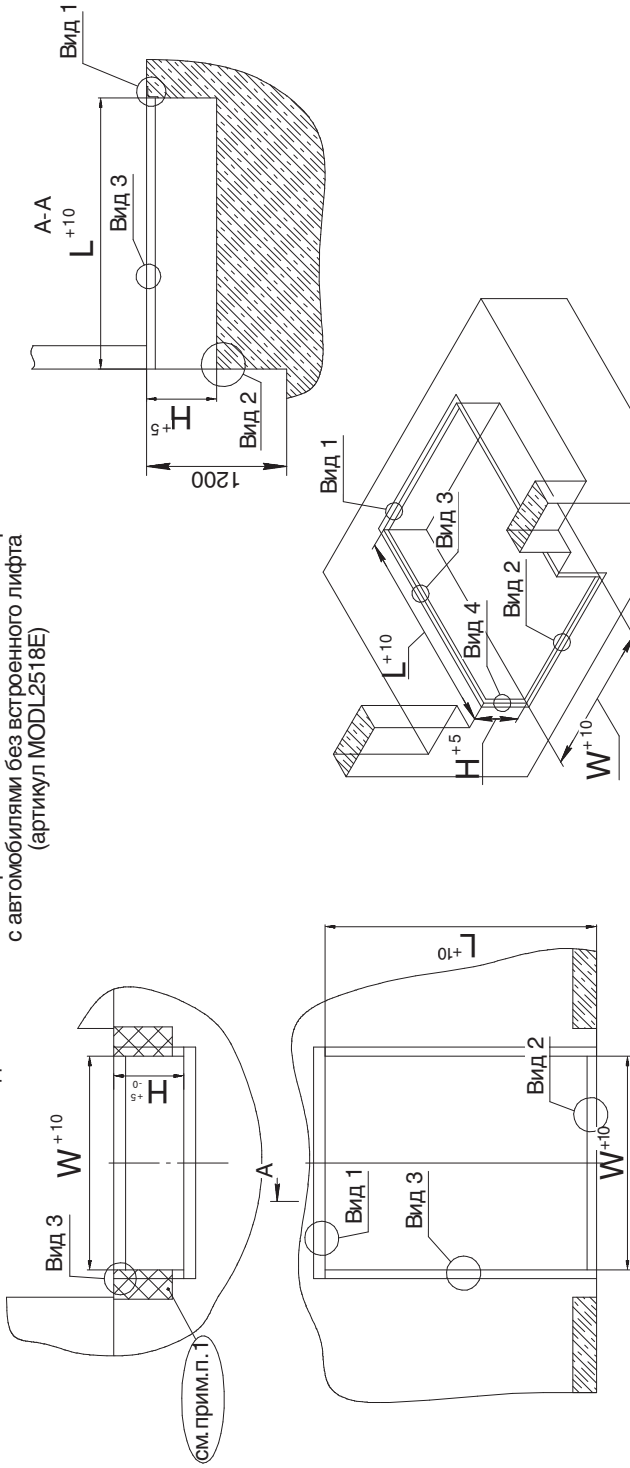
Лист. и дата

Изн. № док-м.

Изн. и дата

Изн. № подл.

На данном эскизе изображена схема подготовки прямка и установки закладных элементов под механическую уравнительную платформу встроенного типа длиной \* 2500мм шириной 1800мм и высотой 600мм при использовании с автомобилями без встроенного лифта (артикул MODL2518E)



арматура  $\phi 16$  мм шаг 300 мм

арматура  $\phi 16$  мм шаг 300 мм

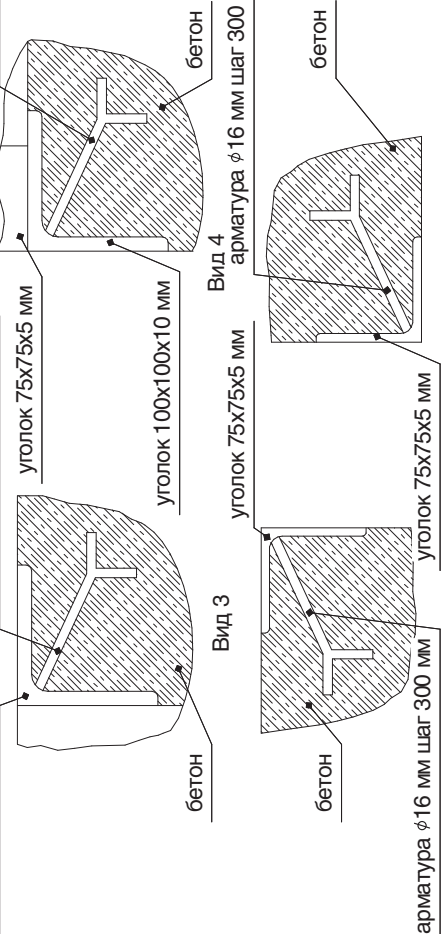
арматура  $\phi 16$  мм шаг 300 мм

арматура  $\phi 16$  мм шаг 300 мм

Артикул ур. платформы	Размер ур. платформы (длина* х ширина), мм	L, мм	W, мм	H, мм
MODL2518E	2500x1800	2320	1830	600
MODL2520E	2500x2000	2320	2030	600

\* - длина уравнительной платформы (размер от края открытой аппарели до оси вращения крышки платформы).

1. Необходимо обеспечить для установки резиновых бамперов (см. раздел опционное оборудование).



Модель уравнительной платформы MODLE			
Изм./Лист	№ док.им.	Лист	Дата
Разраб.			
Проб.			
Т.контр.			
Н.контр.			
Утв.			
Схема подготовки прямка и установка закладных элементов под механическую уравнительную платформу встроенного типа при использовании с автомобилями без встроенного лифта		Лист	Масштаб
Российская линейка		Лист	Листов 1

DOORHAN®

ЭТОСМЯПЛАТФОРМАУРАВНИТЕЛЬНОГОТИПА

Лист. пружен.

Справ. №

Подп. и дата

Инд. № дил.

Инд. инд. №

Взам. инд. №

Инд. № подл.

ЭТОСМ чмбсфрлеш иончещелннвеш члвфвфв

Лррб. нрмнв.

Лррб. нр

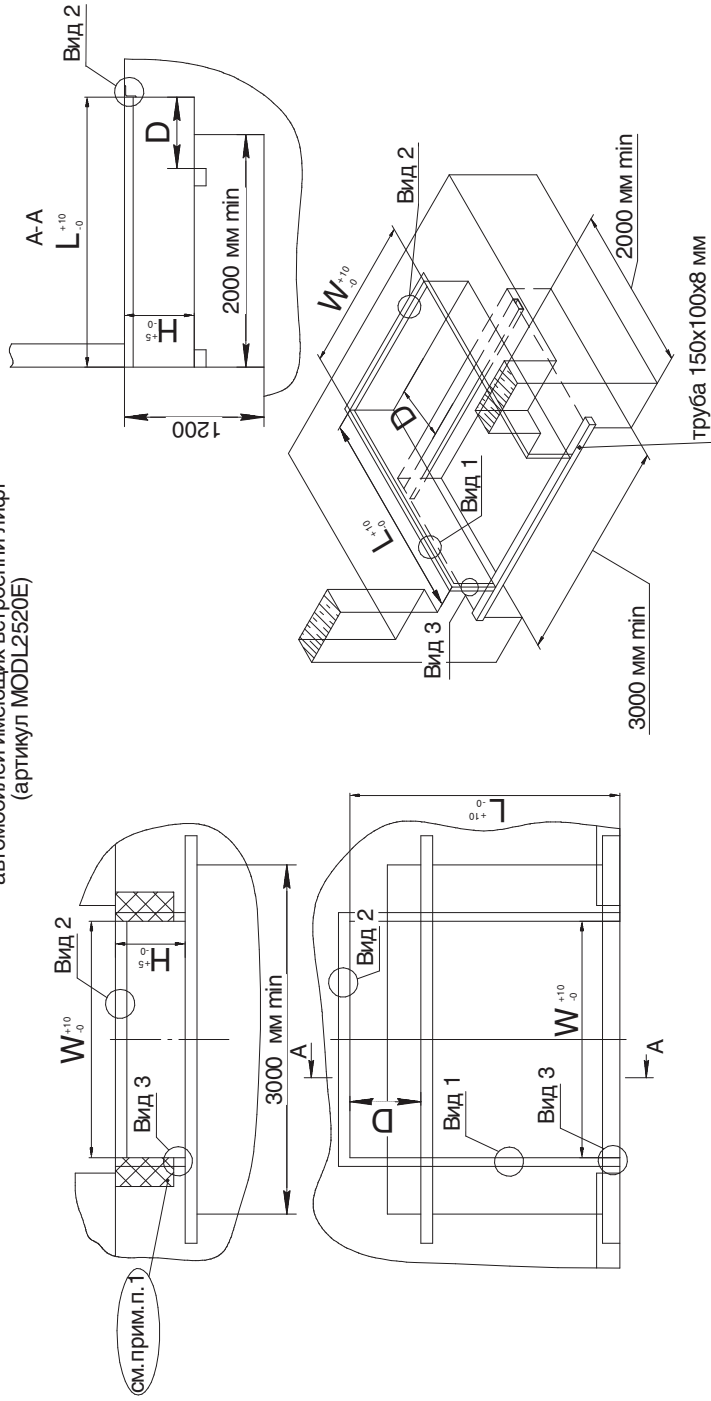
Лррб. нр днм

Мрб. нр днр.

Взм. нрб. нр

Мрб. нр нрр.

На данном эскизе изображена схема подготовки приямка и установки закладных элементов под механическую уравнительную платформу встроенного типа длиной\* 2500мм шириной 2000мм и высотой 600мм при использовании автомобиля имеющей встроенный лифт (артикул MODL2520E)

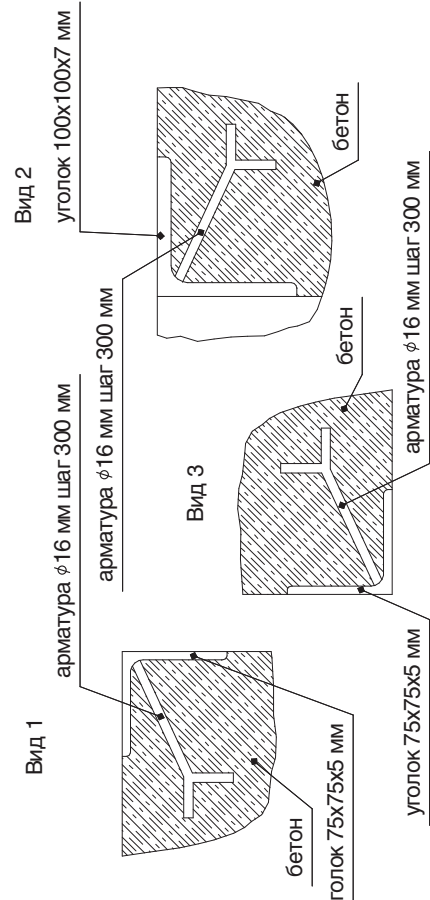


Артикул ур. платформы	Размер ур. платформы (длина* x ширина), мм	L, мм	W, мм	H, мм	D, мм
MODL2518E	2500x1800	2320	1830	600	610
MODL2520E	2500x2000	2320	2030	600	610

\* - длина уравнительной платформы (размер от края открытой аппарели до оси вращения крышки платформы).  
 1. Необходимо обеспечить покрытие для установки резиновых бамперов.  
 См. раздел "Опционное оборудование".

Модель уравнительной платформы MODLE

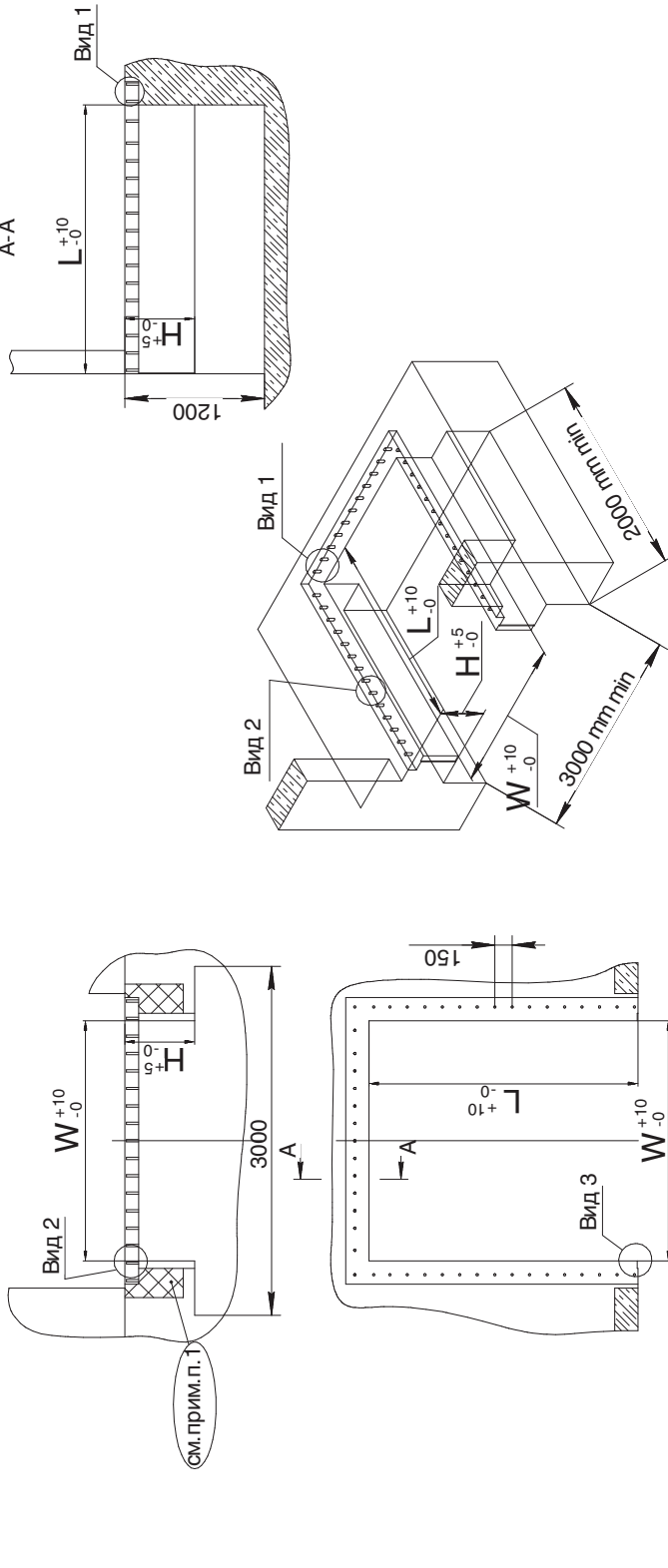
Изм./Лист	№ док-м.	Подп.	Дата	Масса	
				Лист	Масса
Разраб.					
Г.контр.					
Исполн.					
Упр.					
Российская линейка				DOORHAN®	





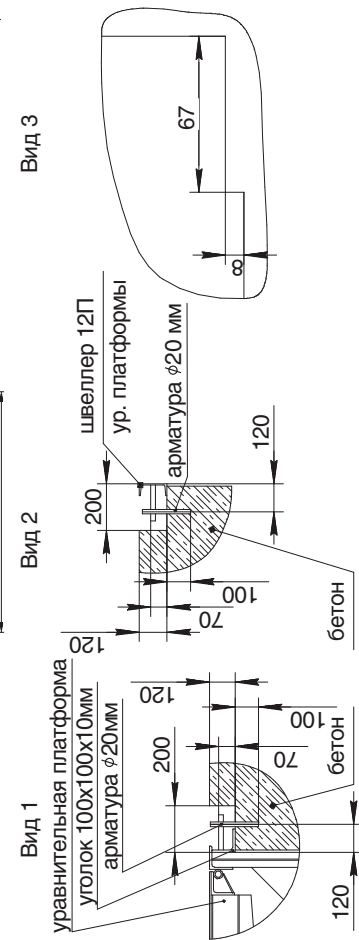
Модель уравнивающей платформы MODLS

На данном эскизе изображена схема подготовки прямка и установки закладных элементов под механическую уравнивающую платформу подвесного типа длиной\* 2500мм шириной 2000мм и высотой 600мм (артикул MODL2520S)



Артикул ур. платформ	Размер ур. платформ (длина* x ширина), мм	L, мм	W, мм	H, мм
MODL2518S	2500x1800	2310	1860	600
MODL2520S	2500x2000	2310	2060	600

\* - длина уравнивающей платформы (размер от края открытой аппарели до оси вращения крышки платформы).  
 1. Необходимо обеспечить поверхность для установки резиновых бамперов (см. раздел опционное оборудование).



Модель уравнивающей платформы MODLS			
Изм./Лист	№ докум.	Подп.	Дата
Рисов.			
Лист			
Т. контр.			
Н.контр.			
Утв.			
Лист	Масса	Масштаб	
Схема подготовки прямка и установки закладных элементов под механическую уравнивающую платформу подвесного типа			
Российская линейка			
<b>DOORHAN®</b>			

Лист. примен.

Лист. №

Лист. и дата

Изм. № док.

Изм. инд. №

Взам. инд. №

Изм. № док.

Схема приямка под уравнительную платформу встроенного типа при использовании автомобилей, имеющих встроенный лифт

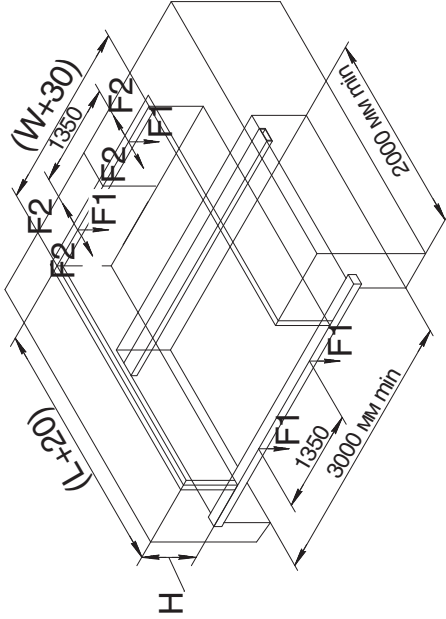


Схема приямка под уравнительную платформу бокового типа

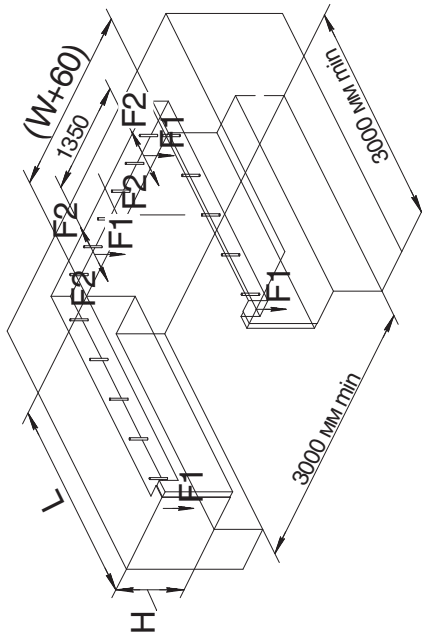


Схема приямка под уравнительную платформу встроенного типа при использовании с автомобилями без встроенного лифта

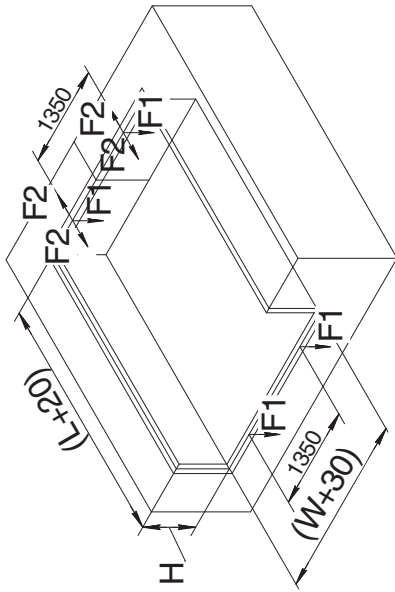


Схема приямка под уравнительную платформу подвешенного типа

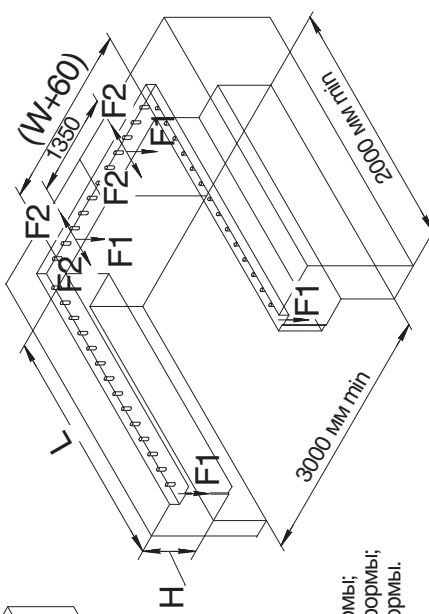
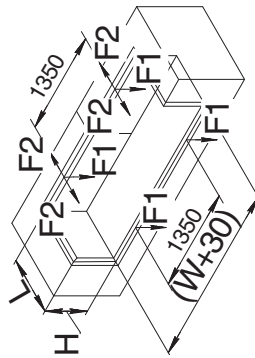


Схема пандуса для платформы уравнительной механической "минидок" встроенного типа



L-длина уравнительной платформы;  
W-ширина уравнительной платформы;  
H-высота уравнительной платформы.

Сила нагрузки в принятых областях (кН)  
скорость макс. 10км/ч

	F1	F2
Для уравнительной платформы грузоподъемностью 6 т.	18	15
Для уравнительной платформы грузоподъемностью 10 т.	28	25

Схема распределения нагрузок на приямки под уравнительные платформы

Изм./Лист	№ докум.	Подп.	Дата	Лист	Масса	Масштаб
Разраб.						1:1
Проб.						
Т.контр.						1
Аконтр.						
Упр.						
<b>DOORHAN®</b>						



# *DOORHAN*<sup>®</sup>

Компания DoorHan благодарит вас за приобретение нашей продукции.  
Мы надеемся, что вы останетесь довольны качеством данного изделия.

По вопросам приобретения, дистрибьюции и технического обслуживания  
обращайтесь в офисы региональных представителей или центральный  
офис компании по адресу:

ГК DoorHan  
Россия, 143002, Московская обл., Одинцовский р-н,  
с. Акулово, ул. Новая, д. 120  
Тел.: +7 495 933-24-00  
E-mail: [info@doorhan.ru](mailto:info@doorhan.ru)  
[www.doorhan.ru](http://www.doorhan.ru)