

ЭЛЕКТРОННАЯ ПРОХОДНАЯ С КАРТОПРИЕМНИКОМ PERCO-KTC01.4



+40° +1° диапазон температур	12В напряжение питания	2 направления контроля
30 чел/мин	механическая разблокировка	Ethernet
2 считывателя	50 000 пользователей	135 000 событий
EMM/HID	2 тестовых входа	2 выхода управления

Назначение

Электронная проходная PERCo-KTC01.4 – готовая система контроля доступа на базе тумбового турникета. KTC01.4 автоматизирует сбор пропусков посетителей.

В состав электронной проходной KTC01.4 входят:

- стойка турникета со встроенными контроллером доступа, двумя считывателями бесконтактных карт и картоприемником
- пульт дистанционного управления (ориентация кнопок пульта относительно направлений прохода задается при подключении пульта)



Пульт ДУ

Электронная проходная KTC01.4 работает с ПО PERCo-S-20 – поддерживаются все возможности системы S-20 (см. описание СКУД PERCo-S-20 стр. 6), возможно управление от пульта ДУ. Интерфейс связи с ПК и другими контроллерами системы S-20 – Ethernet (обеспечивается поддержка стека протоколов TCP/IP (ARP, IP, ICMP, TCP, UDP, DHCP)).

При расчете необходимого количества электронных проходных рекомендуется устанавливать по одной электронной проходной на каждые 500 человек, работающих в одну смену, или из расчета пиковой нагрузки 30 человек в минуту.

Электронная проходная KTC01.4 выпускается серийно и имеет сертификат соответствия требованиям технического регламента Таможенного союза (ЕАС).

Совместимое оборудование

Поддерживает подключение по интерфейсу RS-485 следующих устройств:

- до 8-ми контроллеров замка PERCo-CL201 (контроллер CL201 имеет встроенный считыватель и обеспечивает управление одним замком);
- табло системного времени PERCo-AU05

Варианты конфигурации

Установкой перемычки на плате контроллера пользователь выбирает один из двух вариантов конфигурации электронной проходной.

Вариант конфигурации ЭП	Энергонезависимая память контроллера	
	Количество карт	Количество событий
Только электронная проходная	50000	135000
Электронная проходная с возможностью подключения 8-ми контроллеров PERCo-CL201	10000 для ЭП и по 1000 на каждый замок	135000

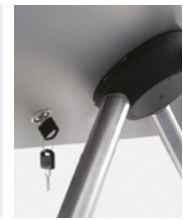
Особенности электронной проходной

- встроенная индикация разрешения/запрета прохода, режимов работы
- встроенный гидравлический демпфер
- возможность механической разблокировки ключом
- возможность подключения ДКЗП, сирены, а также устройства, подающего команду аварийной разблокировки.
- сторона расположения встроенного картоприемника в стойке электронной проходной может быть изменена при монтаже оборудования на объекте
- KTC01.4 выполнена в едином дизайне с моделью PERCo-KT05.4, не имеющей встроенного картоприемника.

Встроенные считыватель и картоприемник



Табло индикации с пиктограммами



Механическая разблокировка ключом

Исполнение

Материал корпуса и преграждающих планок – нержавеющая сталь, вставки из АВС-пластика. Электронная проходная может комплектоваться двумя вариантами преграждающих планок:

МОДЕЛЬ ПЛАНОК	ПЛАНКИ
PERCo-AS-04	Стандартные
PERCo-AA-04	Механические «Антипаника»



Механические планки «Антипаника»

Условия эксплуатации

Электронная проходная по устойчивости к воздействию климатических факторов соответствует условиям УХЛ 4 по ГОСТ 15150-69 (для эксплуатации в помещениях с искусственно регулируемыми климатическими условиями). Эксплуатация ЭП разрешается при температуре окружающего воздуха от +1 до +40° С и относительной влажности воздуха до 80% при +25° С (без конденсации).

Комплект поставки

СТАНДАРТНЫЙ КОМПЛЕКТ ПОСТАВКИ	
Стойка электронной проходной PERCo-KTC01.4 (с установленной платой контроллера PERCo-CT03) со встроенными бесконтактными считывателями, индикаторами прохода и с картоприемником	1 шт
Планка преграждающая (тип планок выбирается при заказе)	3 шт
Ключ замка крышки стойки	2 шт
Ключ замка механической разблокировки	2 шт
Ключ замка контейнера картоприемника	2 шт
Ключ замка заглушки турникета	2 шт
Пульт управления с кабелем длиной не менее 6,6 м	1 шт
Монтажный комплект	1 шт
Комплект документации	1 экз
ДОПОЛНИТЕЛЬНОЕ ОБОРУДОВАНИЕ, ПОСТАВЛЯЕМОЕ ПОД ЗАКАЗ	
Источник питания ЭП	1 шт
Устройство радиуправления (состоит из приемника и передатчиков в виде брелоков) с дальностью действия до 40 м	1 шт
Датчик контроля зоны прохода (устанавливается под заказ производителем)	1 шт
Сирена	1 шт
Табло системного времени PERCo-AU05	1 шт
Контроллеры замка PERCo-CL201	до 8 шт
Анкер PFG IR 10-15 (фирма «SORMAT», Финляндия)	4 шт

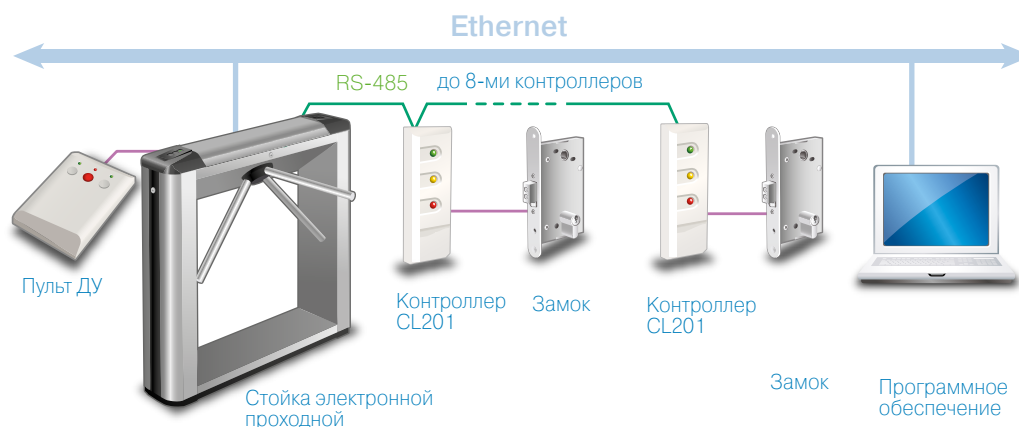
Основные технические характеристики

Напряжение питания*	12±1,2 В постоянного тока
Потребляемый ток, не более	1,7 А
Потребляемая мощность, не более	20 Вт
Габаритные размеры с установленными преграждающими планками (ДхШхВ)	1170x770x1030 мм
Ширина зоны прохода	580 мм
Длина кабеля пульта управления	6,6 м
Масса ЭП	не более 67 кг
Стандарт интерфейса связи	Ethernet (IEEE 802.3)
Количество считывающих устройств	2
Формат используемых карт доступа	EMM/HID
Дальность считывания кода при номинальном значении напряжения питания, не менее	не менее 6 см
Объем контейнера картоприемника	до 350 карт
Количество дополнительных входов	2
Количество дополнительных релейных выходов (выходы у реле NC, C и NO)	2
Класс защиты от поражения электрическим током	III по ГОСТ Р МЭК335-1-94
Средняя наработка на отказ, проходов, не менее	4000000
Средний срок службы, лет	8
Пропускная способность в режиме однократного прохода	30 чел/мин
Пропускная способность в режиме свободного прохода	60 чел/мин
Габариты упаковки	132x110x40 см

* В качестве источника питания рекомендуется использовать источник постоянного тока 12 В с линейной стабилизацией напряжения и амплитудой пульсации на выходе не более 50 мВ.

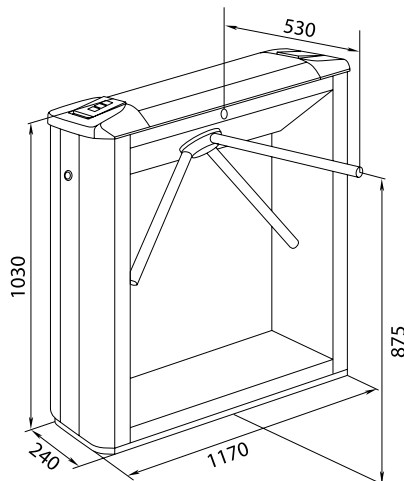
Подключение

Использование встроенного картоприемника (изъятие пропусков посетителей) возможно только при работе в составе системы PERCo-S-20 (обязательно наличие программного модуля PERCo-SM03 «Бюро пропусков»).



Структурная схема подключения электронной проходной

Габаритные размеры



Габаритные размеры

Монтаж

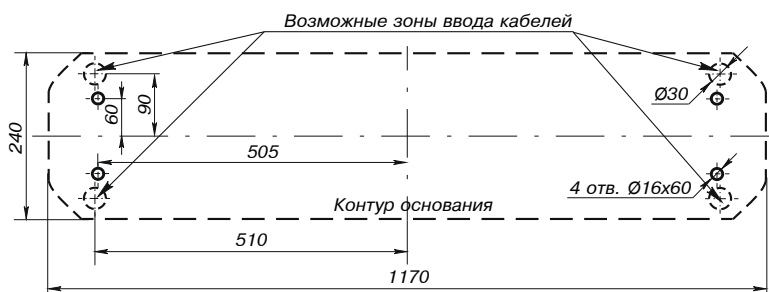
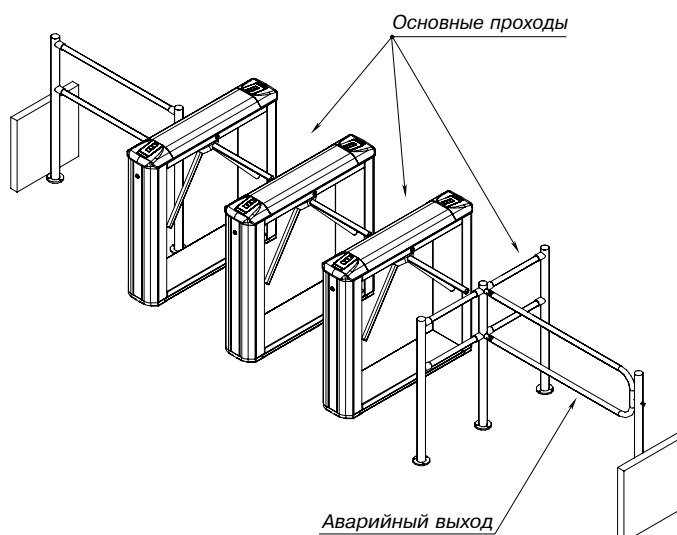


Схема разметки отверстий

Требования к основанию: бетонные (не ниже марки 400), каменные и т.п. основания, имеющие толщину не менее 150 мм, применять закладные фундаментные элементы (550x550x200 мм) при установке ЭП на менее прочное основание.

Формирование зоны прохода



Пример проекта проходной

Гарантийный срок

Гарантийный срок эксплуатации изделия составляет 24 месяца со дня продажи, если иное не оговорено в договоре с клиентом на поставку изделия. В случае приобретения и монтажа оборудования у Авторизованных дилеров и Сервисных центров PERCo срок начала гарантии на оборудование PERCo может быть установлен с момента сдачи оборудования в эксплуатацию.

При отсутствии даты продажи и штампа в гарантийном талоне срок гарантии исчисляется от даты выпуска изделия, обозначенной в паспорте и на этикетке изделия.