

МАЙ  
2014



# Системы автоматки

**Marantec**

Каталог запасных частей  
для систем автоматизации





КАТАЛОГ  
ЗАПАСНЫХ  
ЧАСТЕЙ ДЛЯ  
СИСТЕМ  
АВТОМАТИЗАЦИИ  
MARANTEC

# СОДЕРЖАНИЕ

- 01 Комплект GDO 500S для автоматизации гаражных ворот
- 02 Комплекты Comfort 50 и Comfort 60 для автоматизации гаражных ворот
- 03 Приводы Comfort 270, Comfort 280 и направляющие рейки к ним SK, SZ (модели после 01.01.2014г.)
- 04 Приводы Comfort 220.2 / 250.2 / 252.2 для автоматизации гаражных ворот
- 05 Привод Comfort 257.2 для автоматизации гаражных ворот
- 06 Запасные части к направляющим рейкам SK, SZ (модели до 01.01.2014г.)
- 07 Приводы STA, STAC, STAW, STAWC и блок управления CS300 для автоматизации промышленных ворот
- 08 Привод Dynamic xs.base для автоматизации промышленных ворот
- 09 Привод Dynamic xs.plus и блок управления Control x.plus II для автоматизации промышленных ворот

GDO 500S

COMFORT 50,  
COMFORT 60

COMFORT 270,  
COMFORT 280,  
РЕЙКИ SK, SZ

COMFORT  
220.2 / 250.2 /  
252.2

COMFORT  
257.2

ЗАПАСНЫЕ  
ЧАСТИ К  
РЕЙКАМ SK, SZ

STA

DYNAMIC  
XS.BASE

DYNAMIC  
XS.PLUS

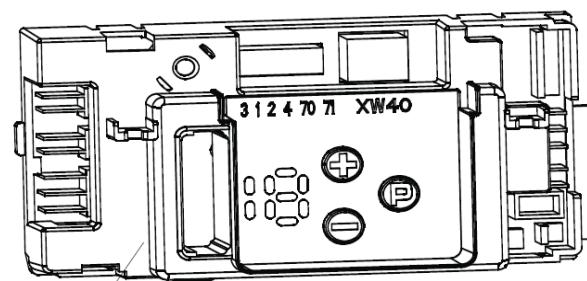


КАТАЛОГ  
ЗАПАСНЫХ  
ЧАСТЕЙ ДЛЯ  
СИСТЕМ  
АВТОМАТИЗАЦИИ  
MARANTEC

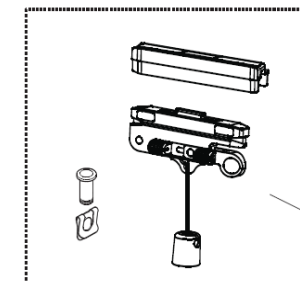
# КОМПЛЕКТ GDO 500S ДЛЯ АВТОМАТИЗАЦИИ ГАРАЖНЫХ ВОРОТ



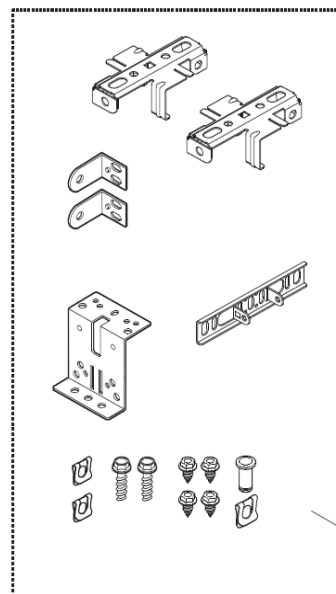
## Комплект GDO 500S для автоматизации гаражных ворот



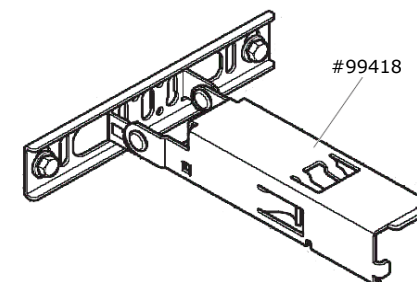
#89831



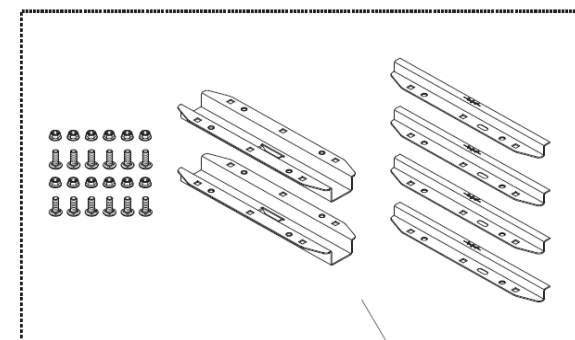
#89890



#99419



#99418



#99420

Наименование	Номер артикула
Блок управления вкл. антенну 433 МГц	89831
Подвижная каретка и тяга	89890
Соединительный элемент, комплектный	99418
Комплектующие для GDO 500	99419
Комплектующие для сборки направляющих	99420

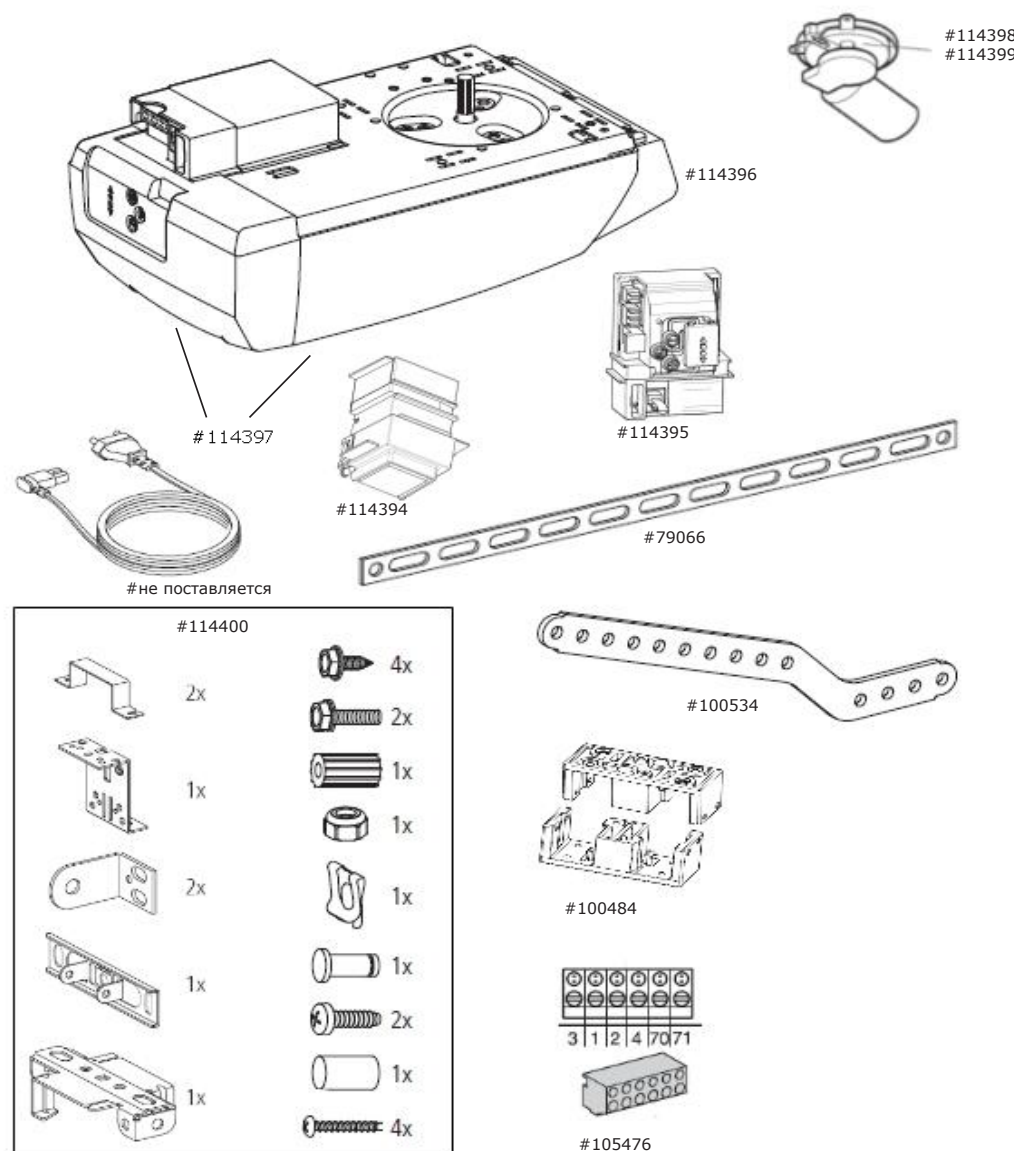


КАТАЛОГ  
ЗАПАСНЫХ  
ЧАСТЕЙ ДЛЯ  
СИСТЕМ  
АВТОМАТИЗАЦИИ  
MARANTEC

# КОМПЛЕКТЫ COMFORT 50 И COMFORT 60 ДЛЯ АВТОМАТИЗАЦИИ ГАРАЖНЫХ ВОРОТ



## Комплекты Comfort 50 и Comfort 60 для автоматизации гаражных ворот



Наименование	Номер артикула
Крышка корпуса привода Comfort 50/60	114397
Крышка подсветки	114396
Электродвигатель Comfort 50 (24V, DC)	114398
Электродвигатель Comfort 60 (24V, DC)	114399
Плата управления Comfort 50/60 (24V, DC)	114395
Полоса крепежная (5шт)	79066
Тяга изогнутая	100534
Упор конечный (5шт)	100484
Колодка клемная (5шт)	105476
Трансформатор Comfort 50/60	114394
Комплекующие монтажные	114400



КАТАЛОГ  
ЗАПАСНЫХ  
ЧАСТЕЙ ДЛЯ  
СИСТЕМ  
АВТОМАТИЗАЦИИ  
MARANTEC

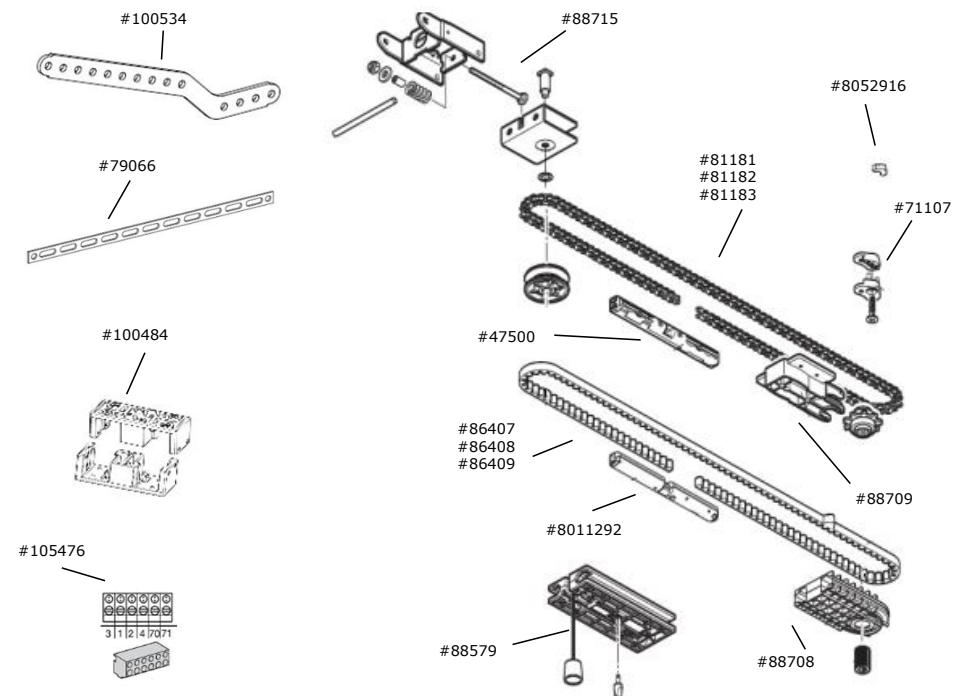
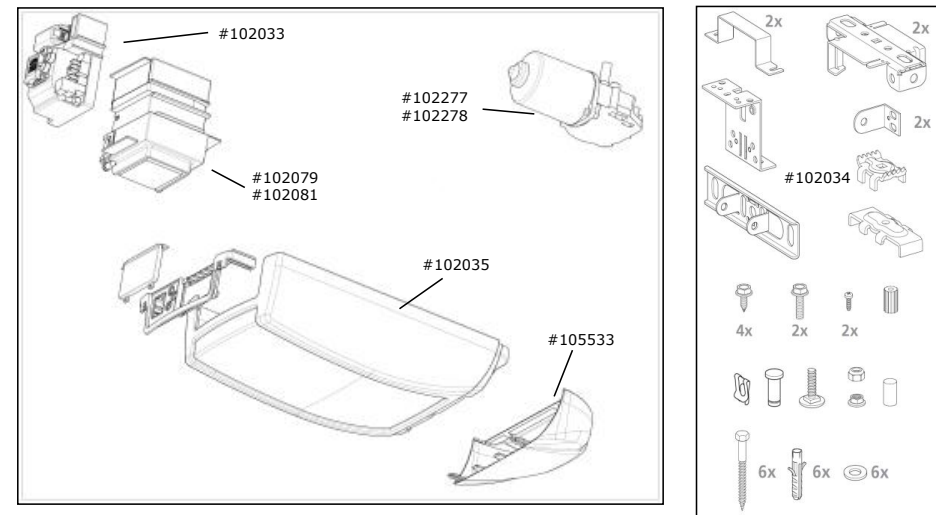
ПРИВОДЫ COMFORT 270,  
COMFORT 280 И  
НАПРАВЛЯЮЩИЕ РЕЙКИ  
К НИМ SK, SZ  
(МОДЕЛИ ПОСЛЕ 01.01.2014Г.)





## Приводы Comfort 270, Comfort 280 и направляющие рейки к ним SK, SZ (модели после 01.01.2014 г.)

Наименование	Номер артикула
Крышка корпуса привода Comfort 270/280	115097
Крышка подсветки	105533
Электродвигатель Comfort 270.speed (24V, DC)	102277
Электродвигатель Comfort 280.speed (24V, DC)	102278
Плата управления Comfort 270/280 (24V, DC)	102033
Трансформатор Comfort 270/280.speed	102079
Комплекующие монтажные	102034
Тяга изогнутая	100534
Полоса крепежная (5шт)	79066
Упор конечный (5шт)	100484
Колодка клемная (5шт)	105476
Механизм крепления и натяжения цепи/зубчатого ремня	88715
Цепь SK-11	81181
Цепь SK-12	81182
Цепь SK-13	81112
Соединительный набор для цепной передачи	47500
Приводной механизм SK	88709
Зубчатый ремень SZ-11	86407
Зубчатый ремень SZ-13	86409
Подвижная каретка с механизмом ручной разблокировки	88579
Приводной механизм SZ	88708





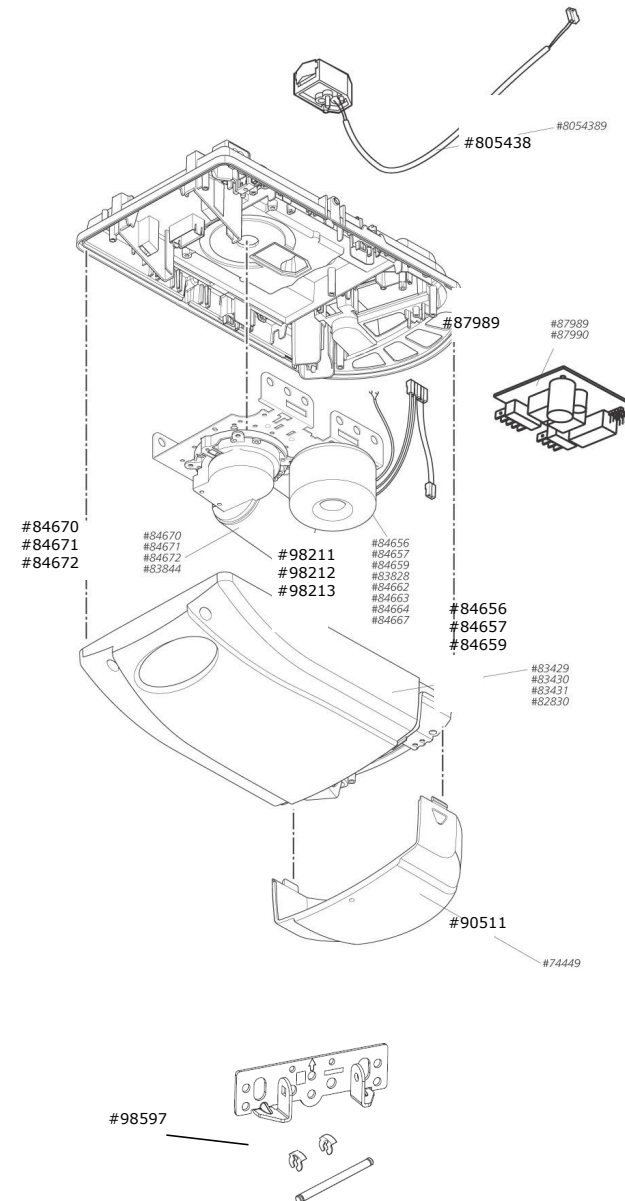


КАТАЛОГ  
ЗАПАСНЫХ  
ЧАСТЕЙ ДЛЯ  
СИСТЕМ  
АВТОМАТИЗАЦИИ  
MARANTEC

# ПРИВОДЫ COMFORT 220.2 / 250.2 / 252.2 ДЛЯ АВТОМАТИЗАЦИИ ГАРАЖНЫХ ВОРОТ

## Приводы Comfort 220.2 / 250.2 / 252.2 для автоматизации гаражных ворот

Наименование	Номер артикула
Крышка привода Comfort 220.2	98211
Крышка привода Comfort 250.2	98212
Крышка привода Comfort 252.2	98213
Крышка для лампы	90511
Электродвигатель Comfort 220.2	84670
Электродвигатель Comfort 250.2	84671
Электродвигатель Comfort 252.2	84672
Плата управления Comfort 220.2, 250.2, 252.2	87989
Логическая плата Comfort 220.2	96512
Логическая плата Comfort 250.2	96514
Логическая плата Comfort 252.2	96515
PC board terminal Comfort 220.2, 250.2, 252.2	97865
Датчик референтной точки - микровыключатель	8054389
Трансформатор Comfort 220.2 (EU)	84656
Трансформатор Comfort 250.2 (EU)	84657
Трансформатор Comfort 252.2 (EU)	84659
Комплекующие для Comfort 220.2, 250.2, 252.2	98597



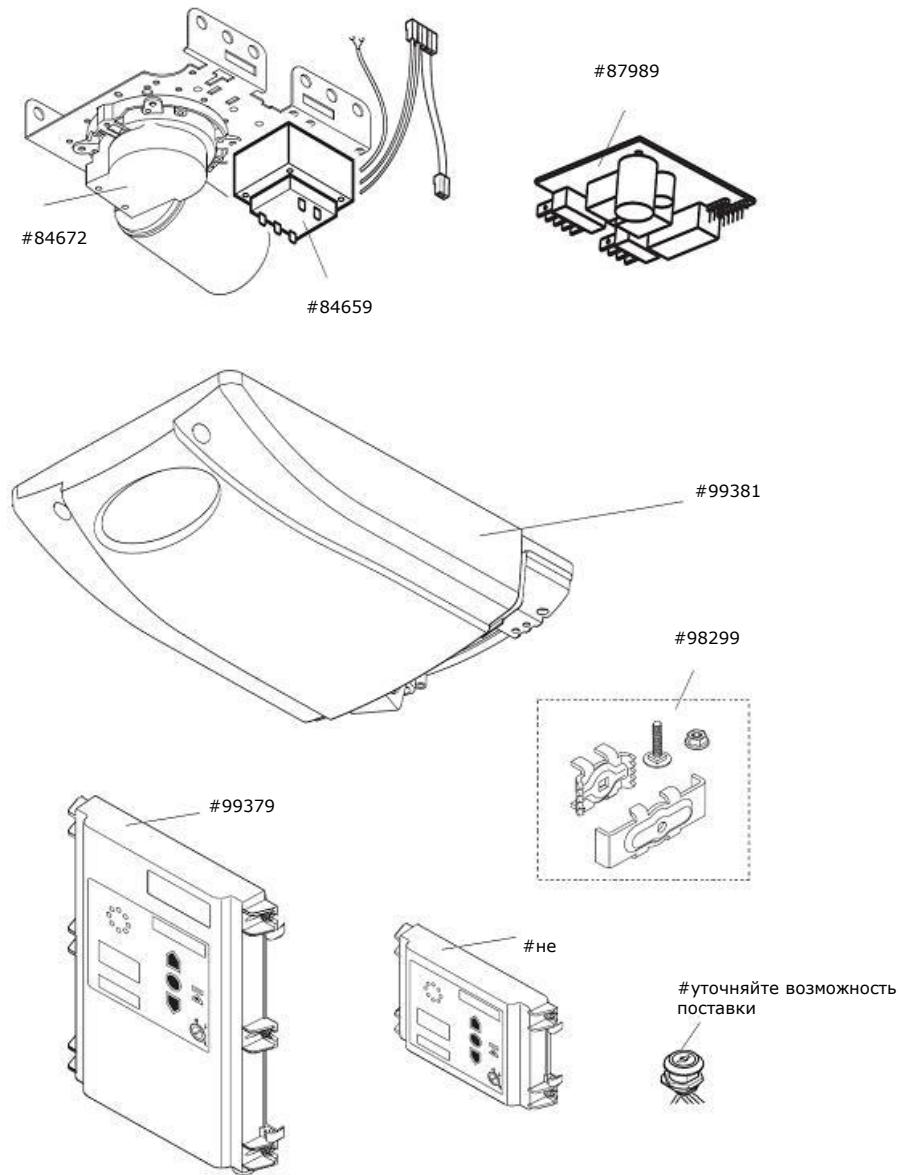


КАТАЛОГ  
ЗАПАСНЫХ  
ЧАСТЕЙ ДЛЯ  
СИСТЕМ  
АВТОМАТИЗАЦИИ  
MARANTEC

# ПРИВОД COMFORT 257.2 ДЛЯ АВТОМАТИЗАЦИИ ГАРАЖНЫХ ВОРОТ



## Привод Comfort 257.2 для автоматизации гаражных ворот



Наименование	Номер артикула
Крышка привода	99381
Электродвигатель	84672
Логическая плата	99382
Плата реле	87989
Плата управления	99383
Упор для подвижной каретки, комплектный	98299
Трансформатор	84659
Передняя крышка блока управления комплектная большая	99379
Замок вкл. 2 ключа (уточняйте возможность поставки)	88842



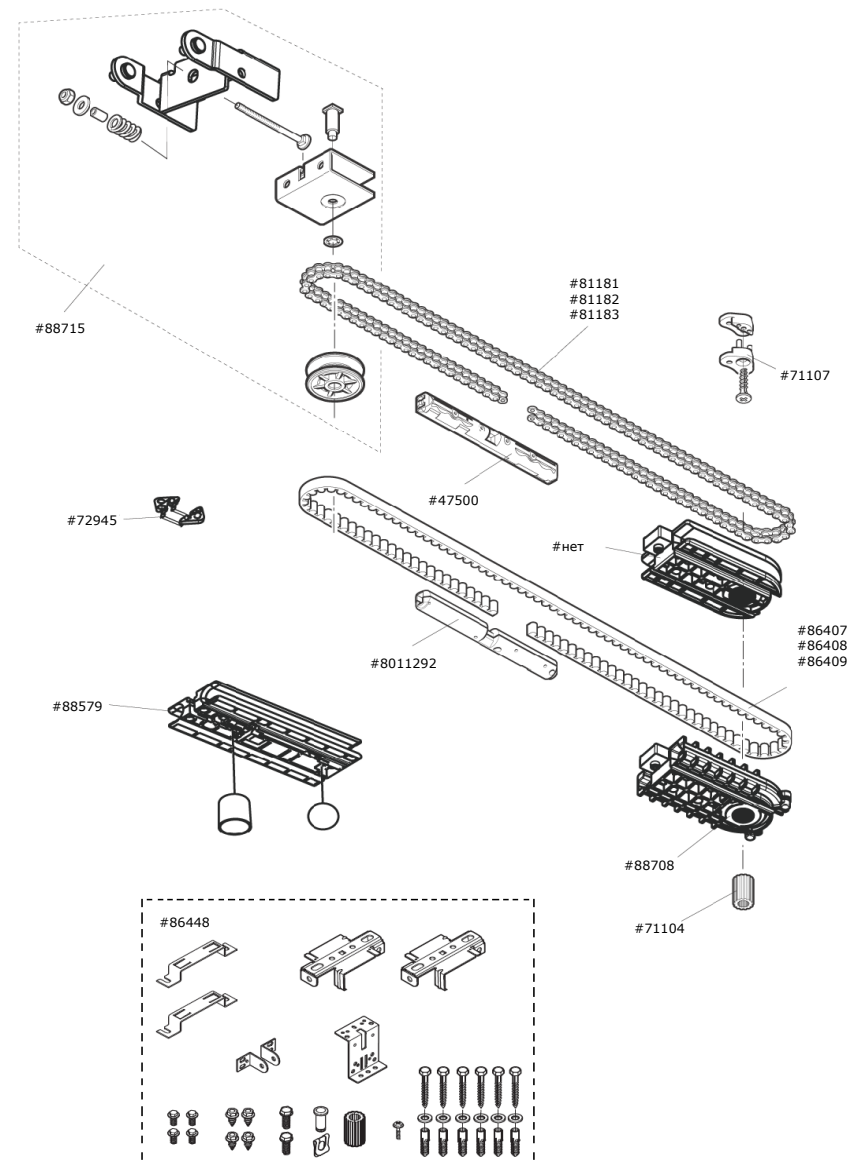
КАТАЛОГ  
ЗАПАСНЫХ  
ЧАСТЕЙ ДЛЯ  
СИСТЕМ  
АВТОМАТИЗАЦИИ  
MARANTEC

# ЗАПАСНЫЕ ЧАСТИ К НАПРАВЛЯЮЩИМ РЕЙКАМ SK, SZ (МОДЕЛИ ДО 01.01.2014Г.)



## Запасные части к направляющим рейкам SK, SZ (модели до 01.01.2014г.)

Наименование	Номер артикула
Механизм крепления и натяжения цепи/зубчатого румня	88715
Цепь SK-11	81181
Цепь SK-12	81182
Цепь SK-13	81183
Референтная точка для цепной передачи (5 шт.)	71107
Соединительный набор для цепной передачи	47500
Зубчатый ремень SZ-11	86407
Зубчатый ремень SZ-12	86408
Зубчатый ремень SZ-13	86409
Плоскогубцы вкл.набор референтных точек (инструмент для сервиса)	8051116
Набор референтных точек (20 шт.) для ременной передачи	8052916
Соединительный набор для зубчатого ремня	8011292
Приводной механизм SZ	88708
Адаптерные втулки (5 шт.)	71104
Подвижная каретка с механизмом ручной разблокировки	88579
"Набор элементов механизма разблокировки, зеленый Ø 28 мм (5 шт.)"	87078
Набор для монтажа	86448





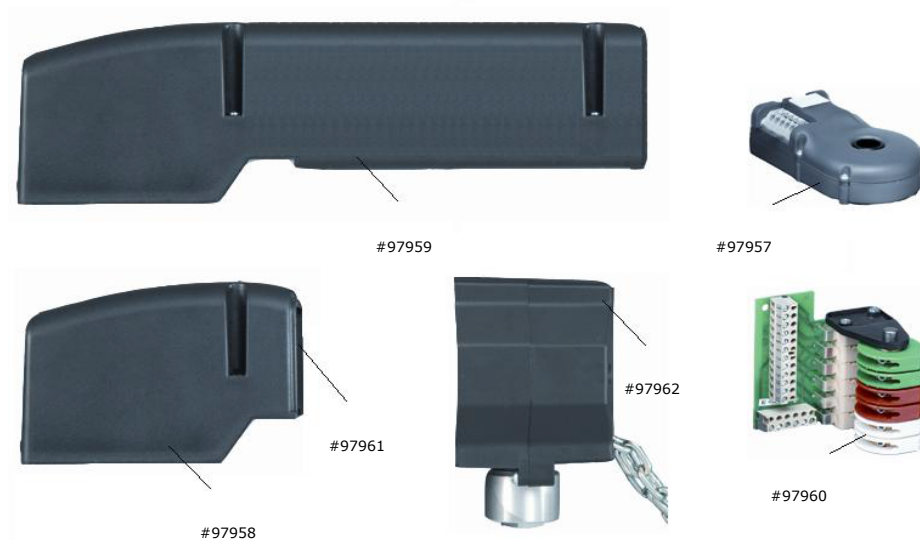
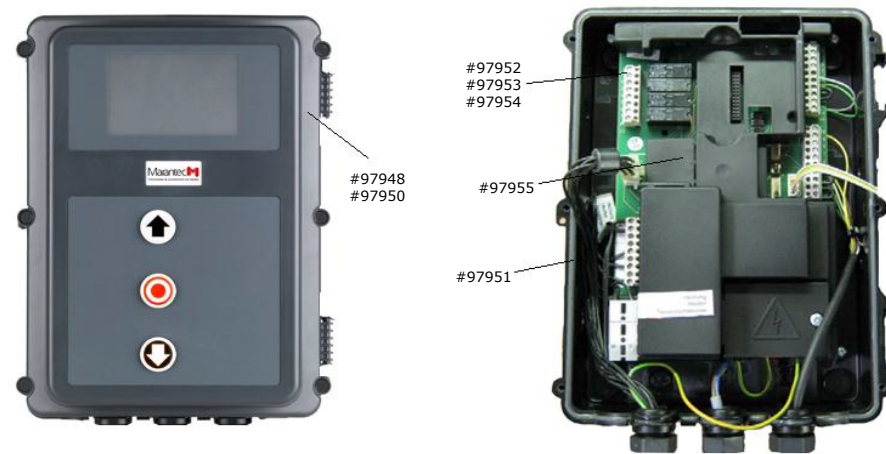
КАТАЛОГ  
ЗАПАСНЫХ  
ЧАСТЕЙ ДЛЯ  
СИСТЕМ  
АВТОМАТИЗАЦИИ  
MARANTEC

# ПРИВОДЫ STA, STAC, STAW, STAWC И БЛОК УПРАВЛЕНИЯ CS300 ДЛЯ АВТОМАТИЗАЦИИ ПРОМЫШЛЕННЫХ ВОРОТ



## Приводы STA, STAC, STAW, STAWC и блок управления CS300 для автоматизации промышленных ворот

Наименование	Номер артикула
Крышка корпуса CS300	97950
Нижняя часть корпуса CS300	97951
Плата управления CS300 ME	97952
Плата управления CS300 AWG для HW 400V	97953
Плата управления CS300 AWG для HW 230V	97954
Крышка для платы управления CS300	97955
Плата управления AS210B для STAC / STAWC	97956
Датчик абсолютной величины STA / STAW	97957
Единица концевого выключателя STA1 (ME) STAC / STAWC	97960
Крышка корпуса STA / STAW	97958
Крышка корпуса STAC / STAWC	97959
Кабельный ввод STA / STAW	97961
Единица механизма аварийной цепи STA1 с конической передачей	97962



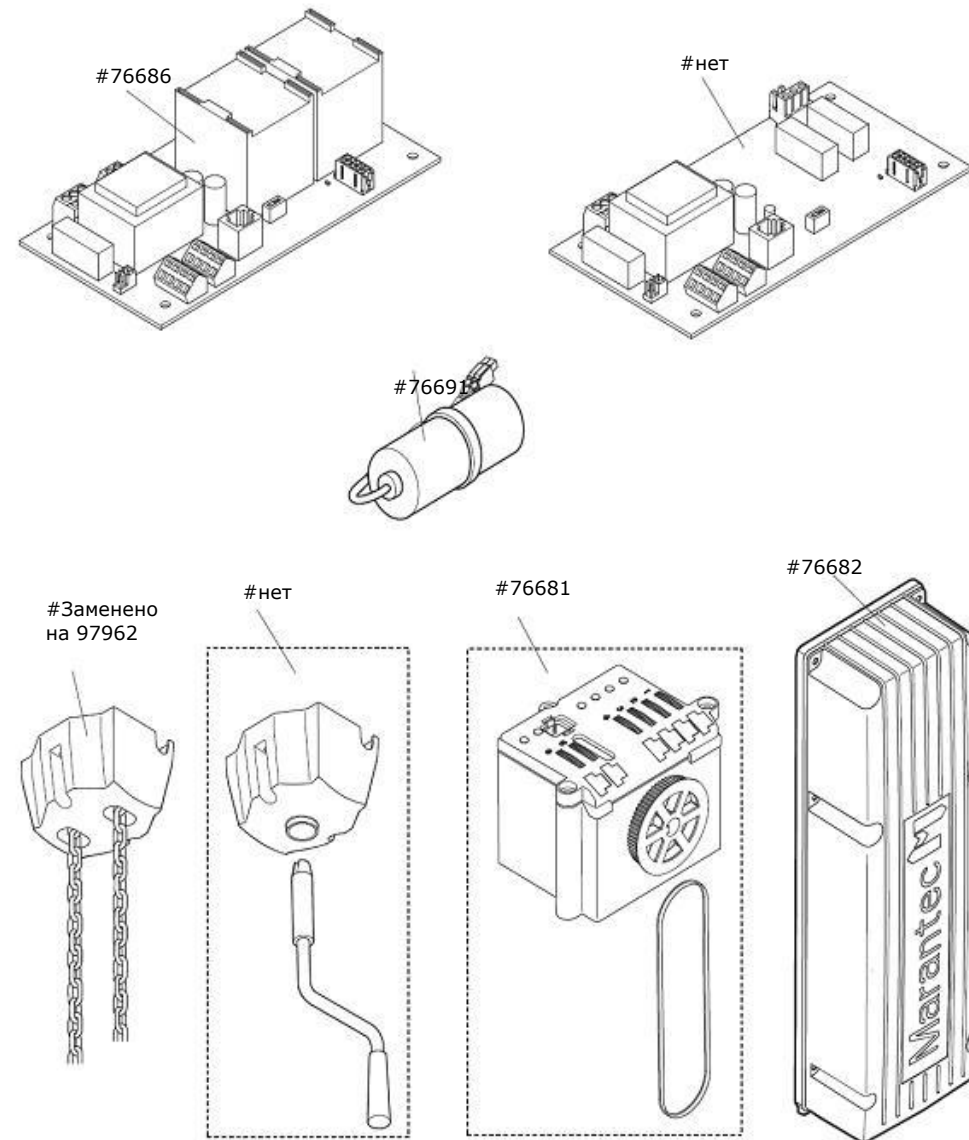


КАТАЛОГ  
ЗАПАСНЫХ  
ЧАСТЕЙ ДЛЯ  
СИСТЕМ  
АВТОМАТИЗАЦИИ  
MARANTEC

# ПРИВОД DYNAMIC XS.BASE ДЛЯ АВТОМАТИЗАЦИИ ПРОМЫШЛЕННЫХ ВОРОТ



## Привод Dynamic xs.base для автоматизации промышленных ворот



Наименование	Номер артикула
Плата управления Control x.base 400 V/3 PH	76686
Конденсатор 30 $\mu$ F DX, собранный	76691
Единица механизма аварийной цепи STA1 с конической передачей	97962
Блок контроля достижения конечных положений	76681
Крышка корпуса	76682



КАТАЛОГ  
ЗАПАСНЫХ  
ЧАСТЕЙ ДЛЯ  
СИСТЕМ  
АВТОМАТИЗАЦИИ  
MARANTEC

ПРИВОД DYNAMIC XS.PLUS  
И БЛОК УПРАВЛЕНИЯ  
CONTROL X.PLUS II  
ДЛЯ АВТОМАТИЗАЦИИ  
ПРОМЫШЛЕННЫХ ВОРОТ

## Привод Dynamic xs.plus и блок управления Control x.plus II для автоматизации промышленных ворот

Наименование	Номер артикула
Плата управления Control xs.plus 3 PH	88689
Плата управления Control xs.plus 1 PH	88688
Плата управления Control xs.plus FU	90721
Конденсатор 30 µF DX, собранный	76691
Единица механизма аварийной цепи STA1 с конической передачей	97962
Блок контроля достижения конечных положений ЕМРМ Dx	83499
Крышка корпуса	76682
Передняя крышка блока управления Control x.plus II	90140
Замок	88842
Набор запасных ключей для замкового выключателя S333 номер ключа 739	84683
Базовая плата управления BST	91001
Набор оптосенсоров 0,75 м длина до 5,0 м для Spec. 805 x.plus	91013
Плата Special 802 x.plus	86869
Плата распределителя SIBU	91002
Набор плат Special 803 x.plus	86868
Спиральный кабель с крышкой > 4,5 м для Spec. 802-804 x.plus	91004
Спиральный кабель с крышкой до 5,0 м для Spec. 802-804 x.plus	91003
Дополнительная коробка, 2-я сторона воротного полотна для Special 805 x.plus	91005

