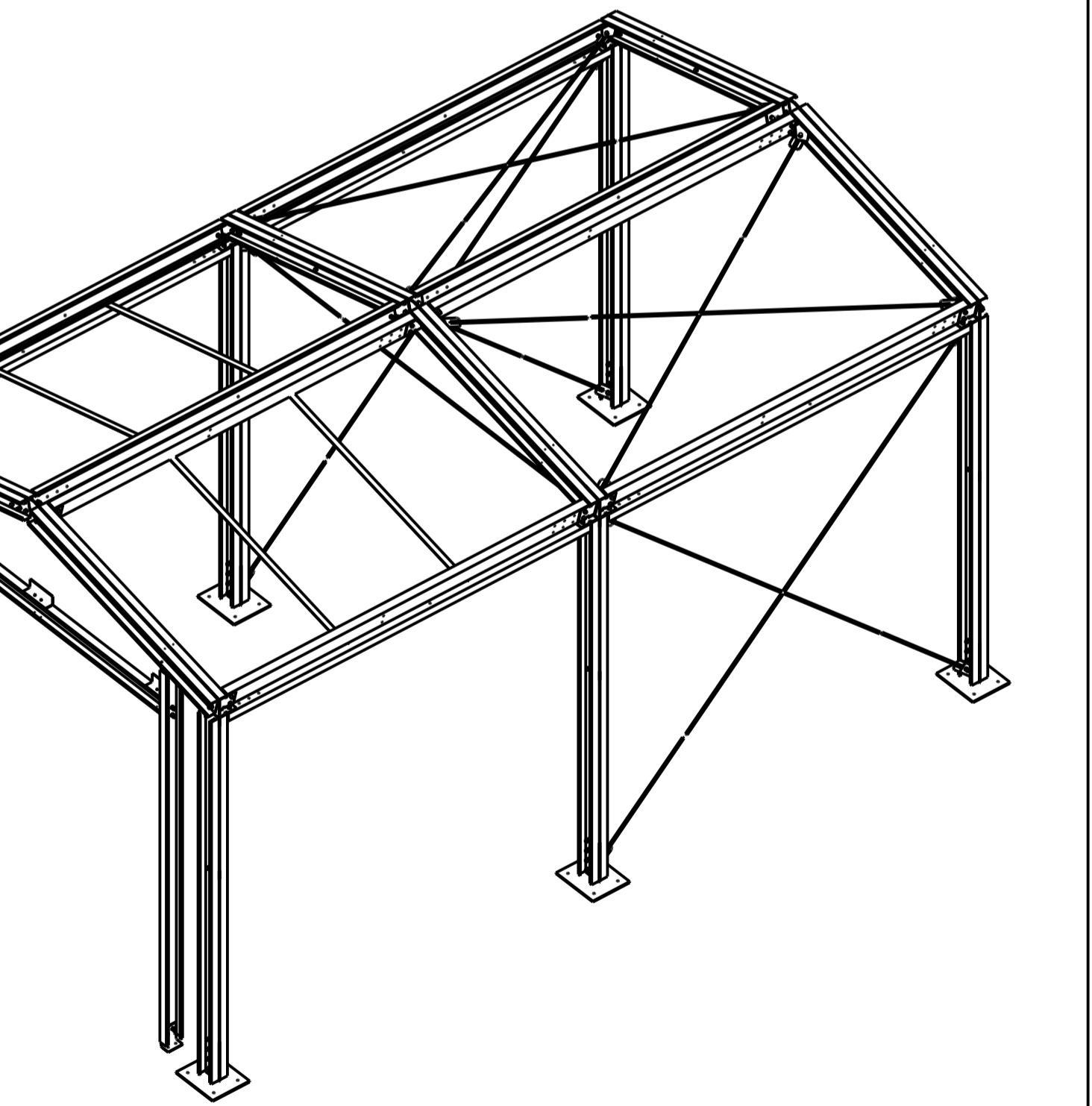
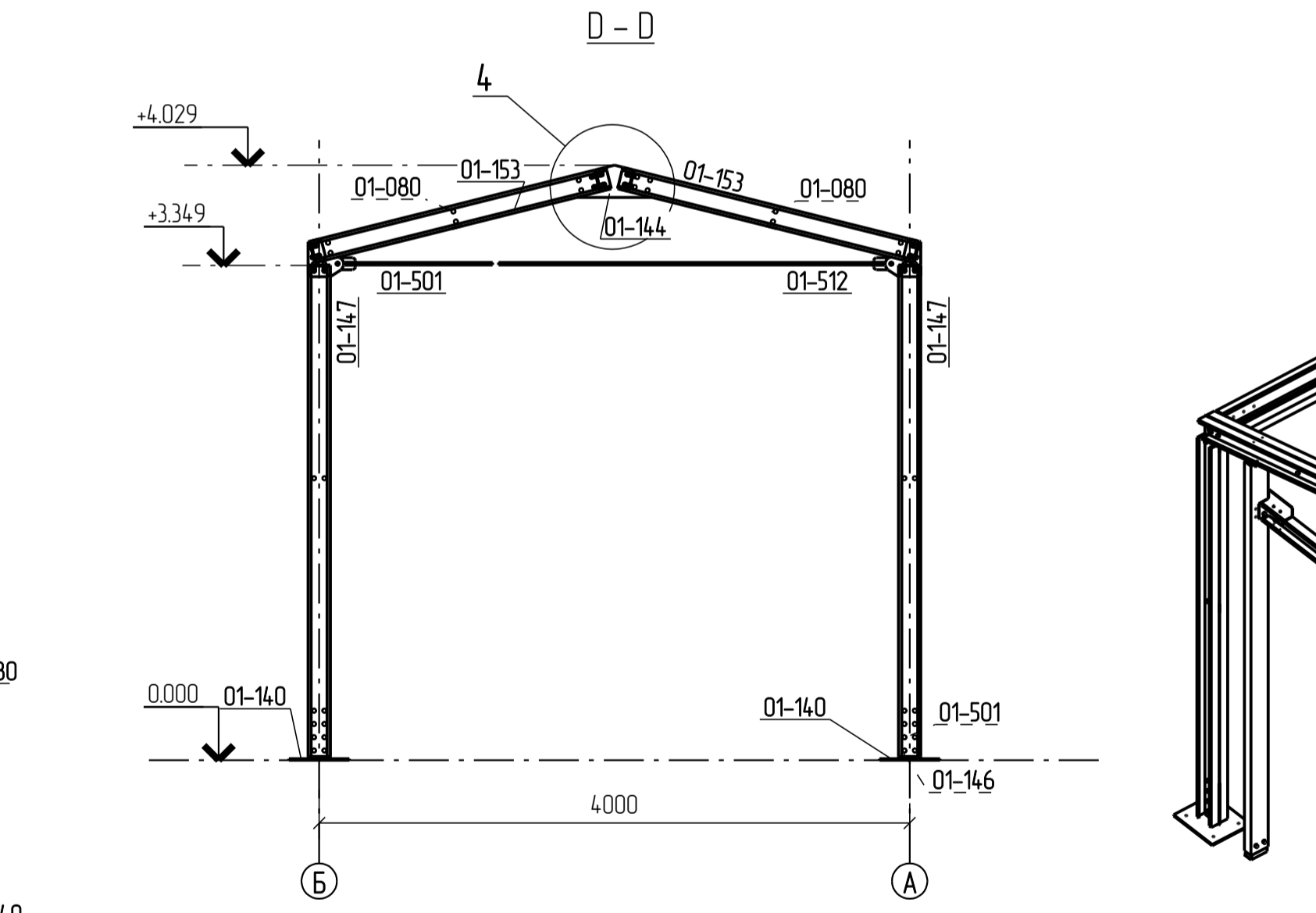
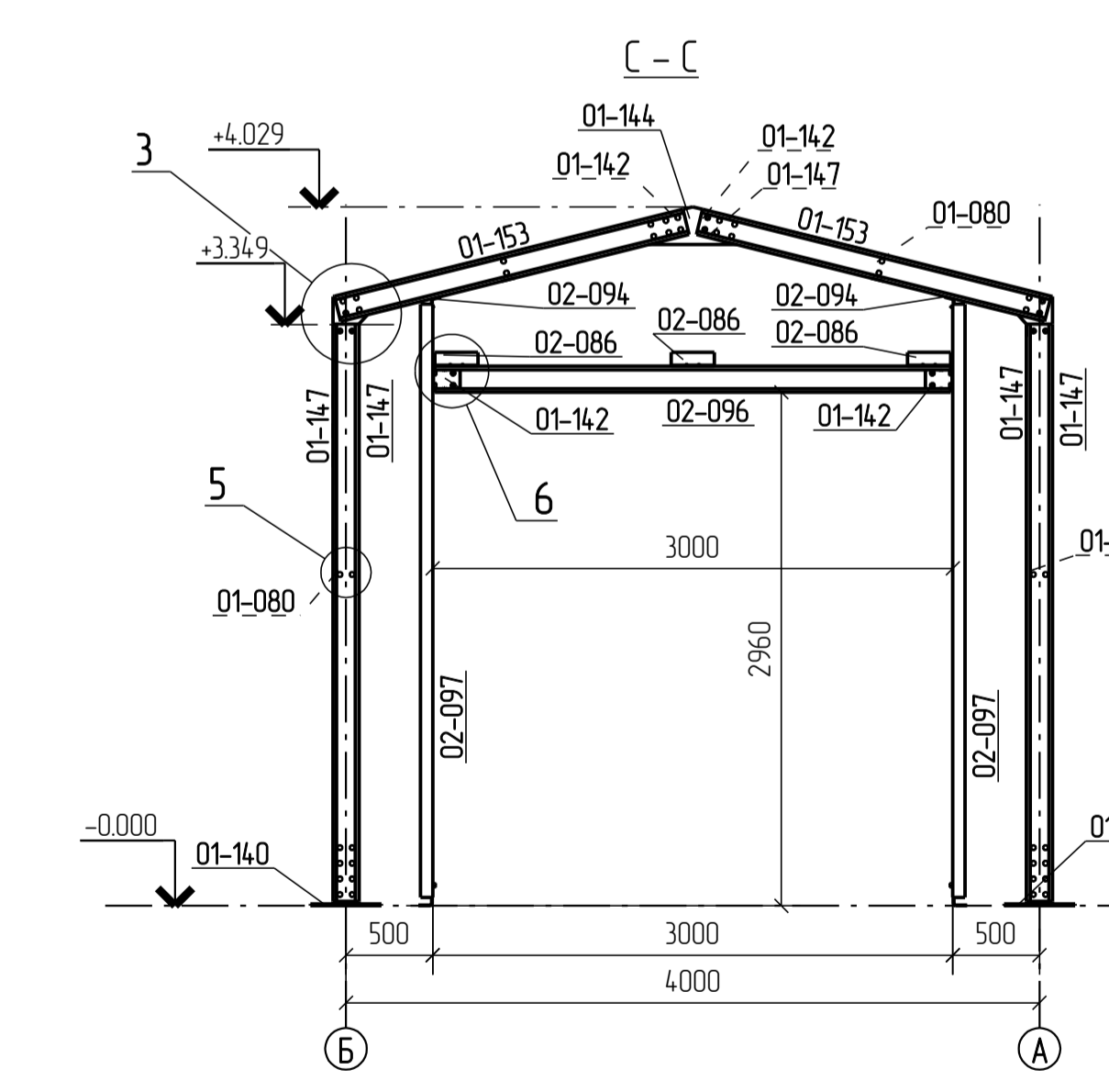
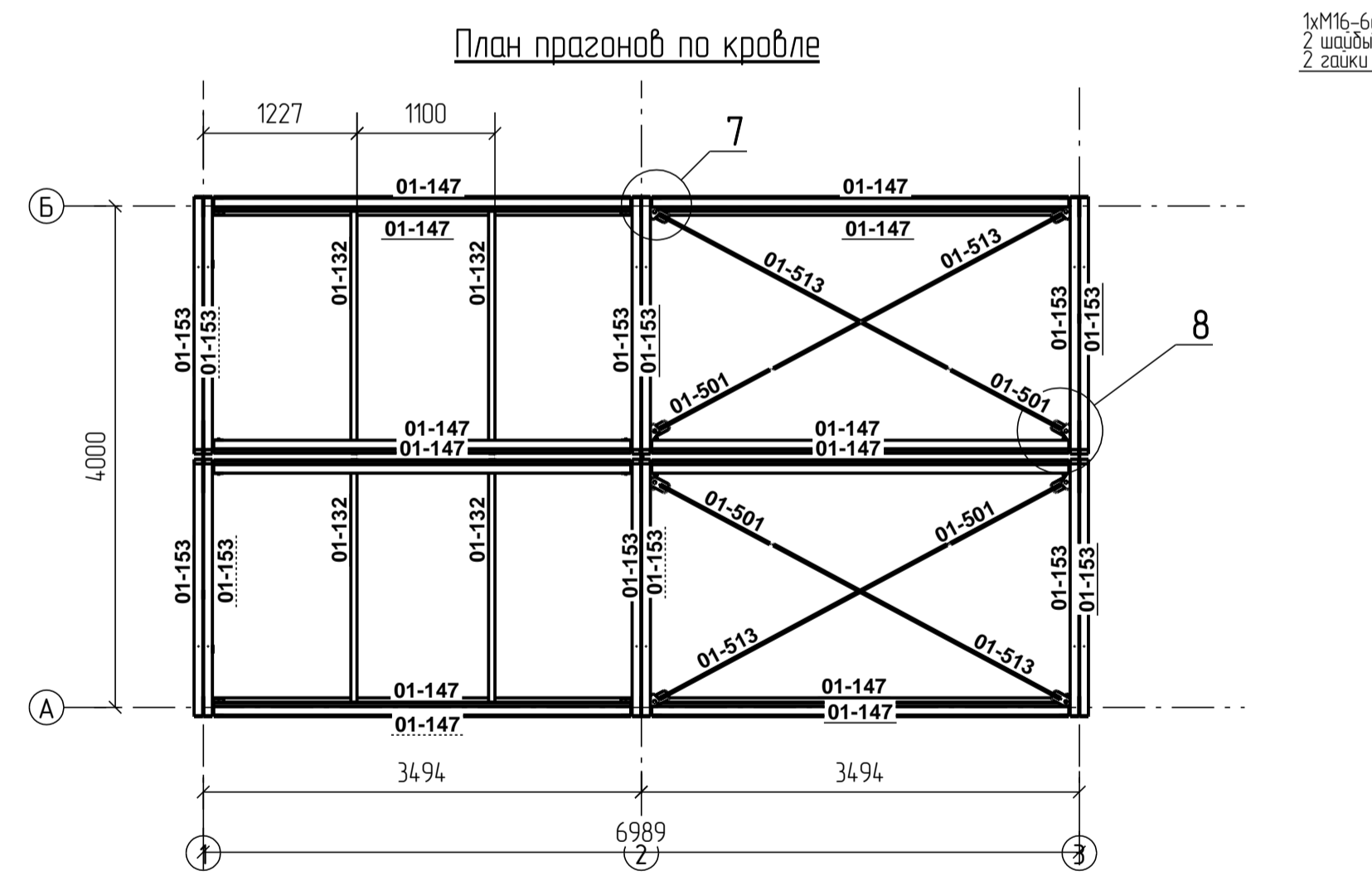
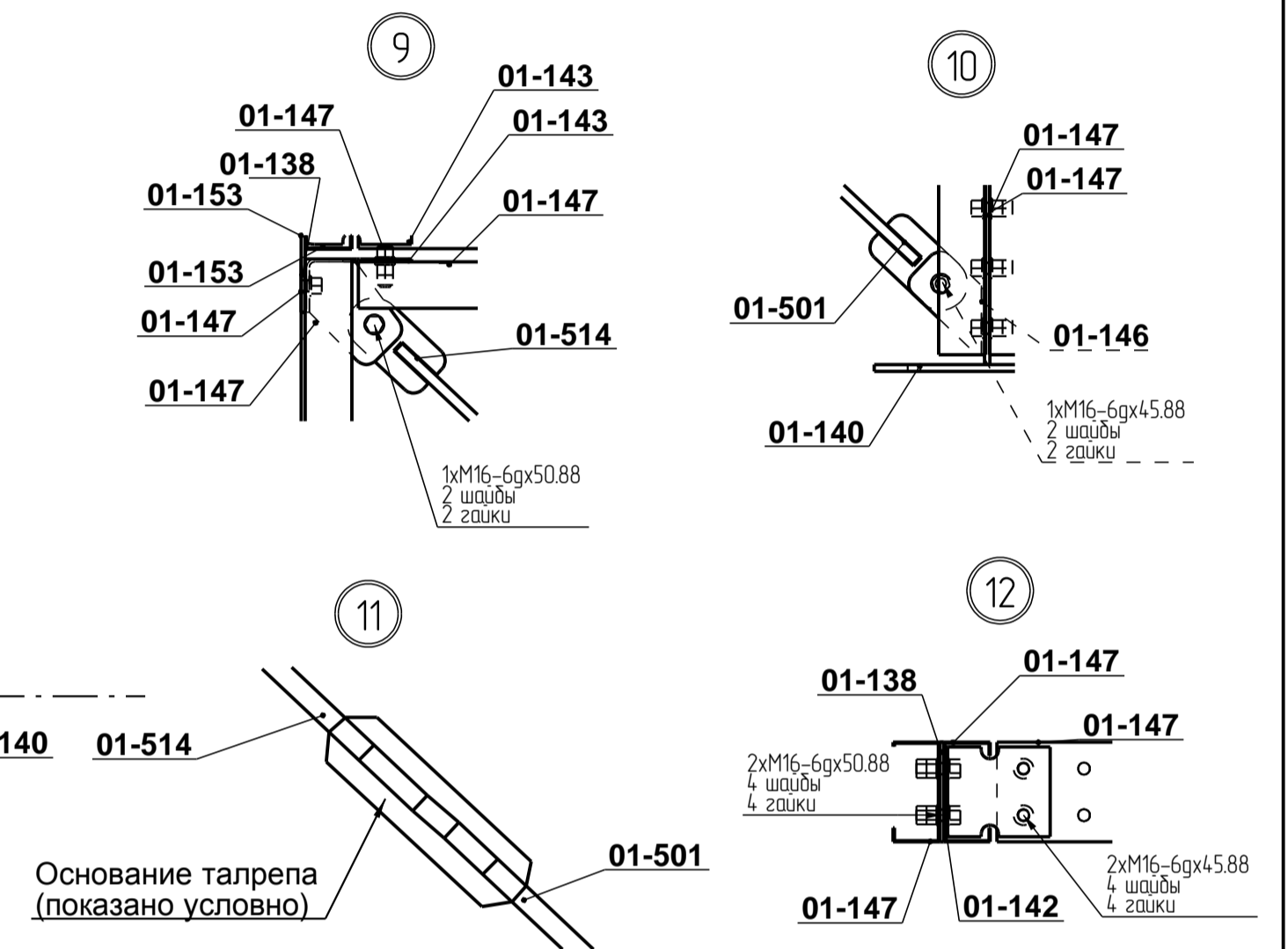
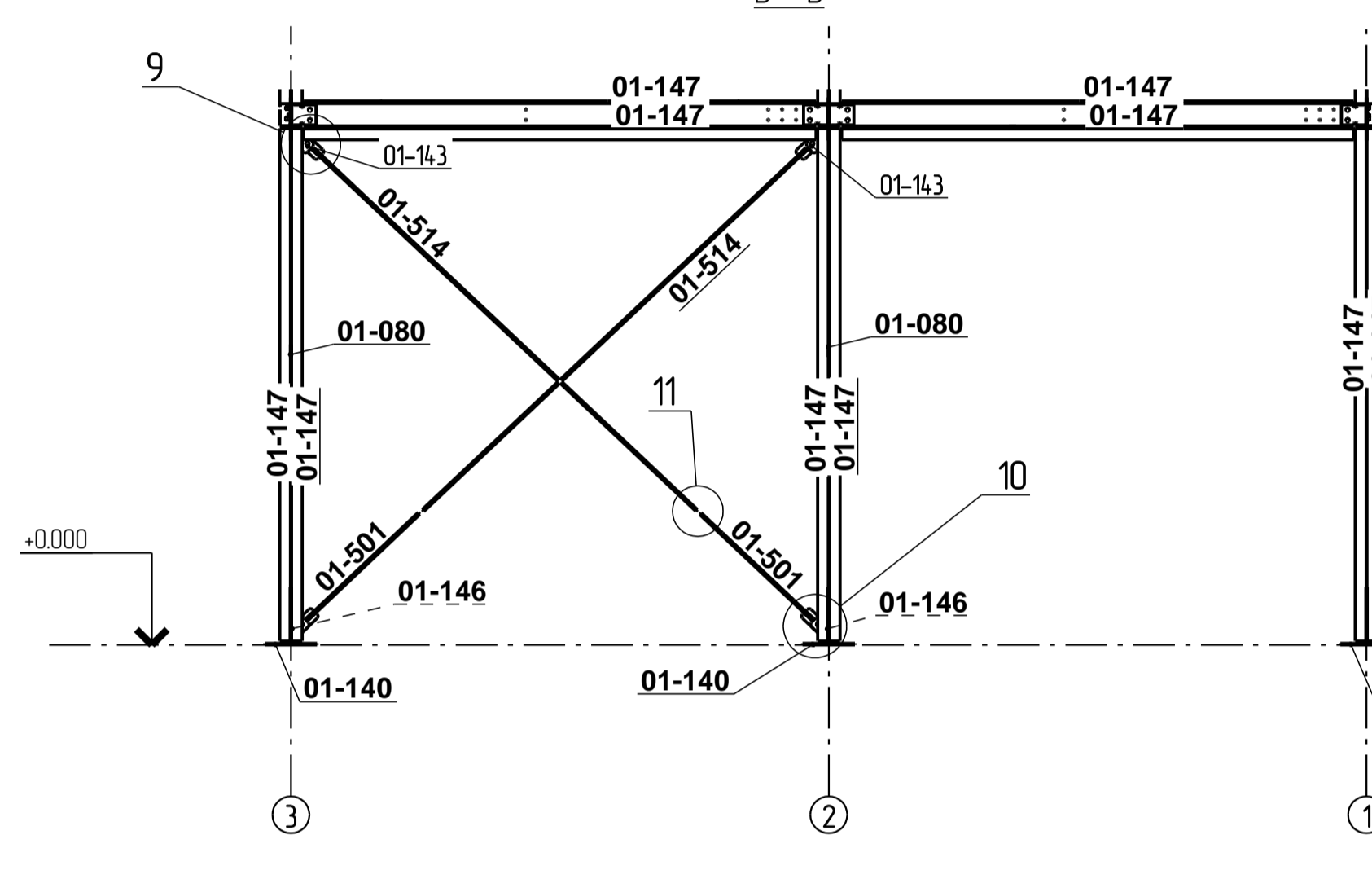
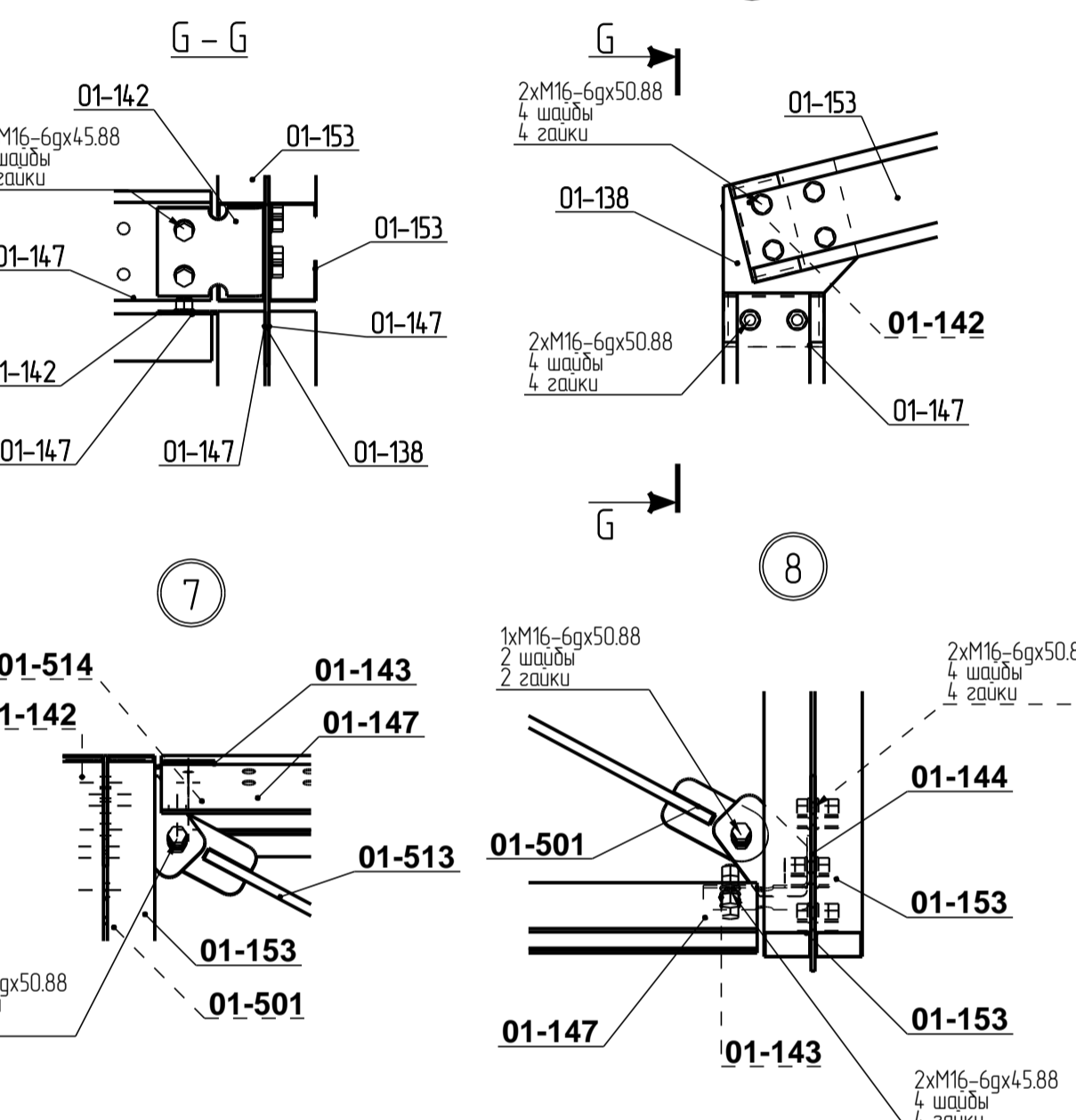
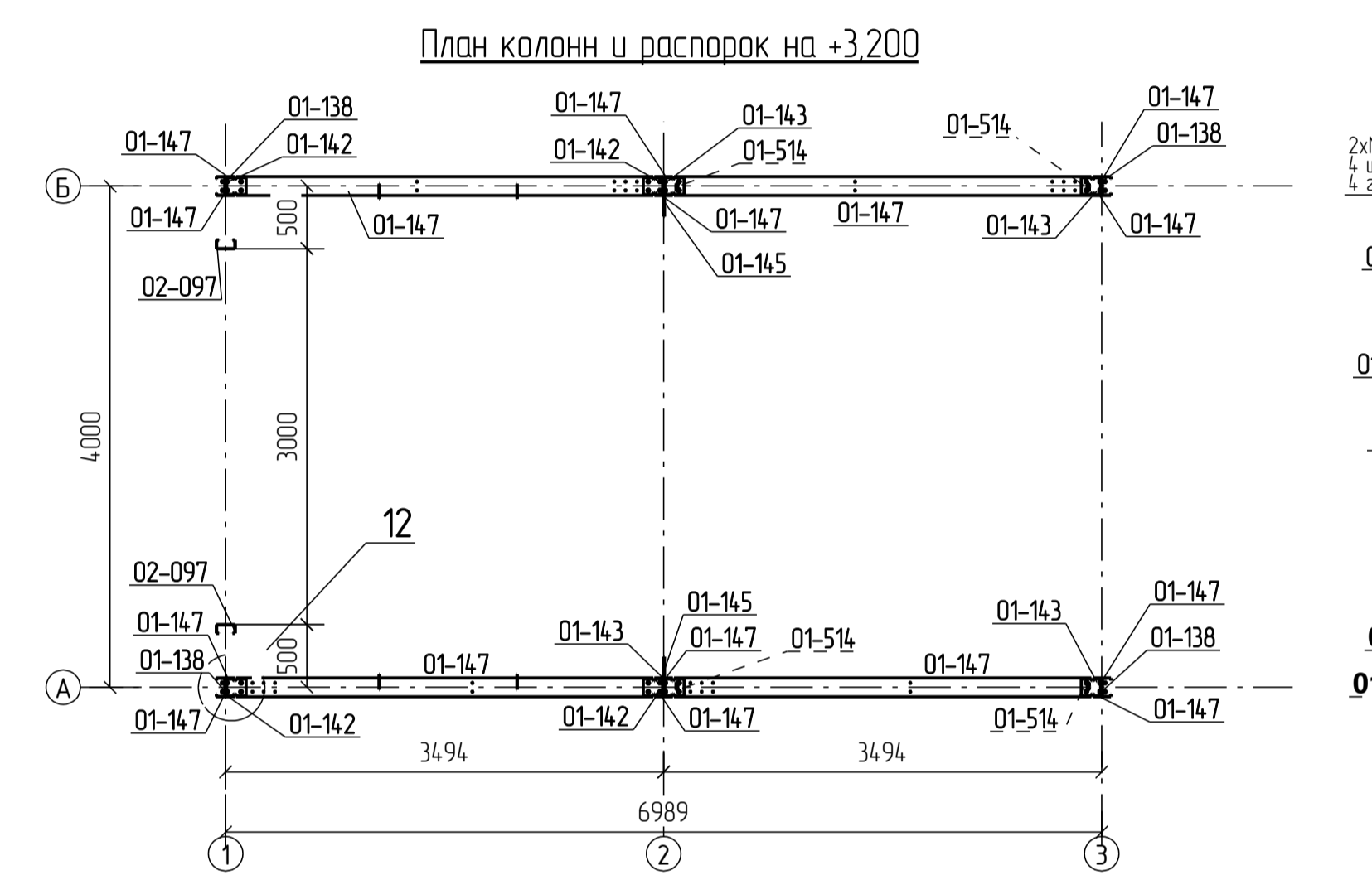


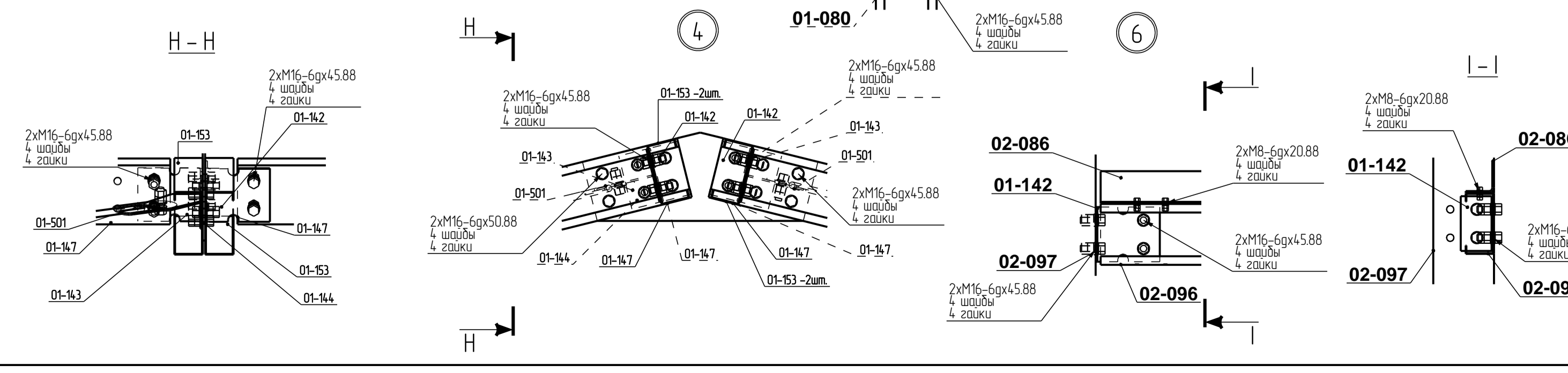
Ведомость отправочных элементов схемы

Марка эл-та	Наименование	Кол. шт.	Масса, кг		Номер чертежа	Прим.
			шт.	общ.		
01-080	Элемент монтажный	-6x80	12	0,57	6,84	113-01-080
01-132	Элемент монтажный	L 50x3	4	4,78	19,12	113-01-132
01-138	Элемент монтажный	-6x200	4	2,10	8,40	113-01-138
01-140	Элемент монтажный	-10x340	6	14,52	87,12	113-01-140
01-142	Элемент монтажный	-4x135	16	0,95	15,20	113-01-142
01-143	Элемент монтажный	-4x135	12	1,40	16,80	113-01-143
01-144	Элемент монтажный	-6x218	3	4,72	14,16	113-01-144
01-145	Элемент монтажный	-6x240	2	2,46	4,92	113-01-145
01-146	Элемент монтажный	-4x100	4	0,75	3,00	113-01-146
01-147	Профиль	DN-C 150x70x1.9	24	15,49	371,76	113-01-147
01-153	Профиль	DN-C 150x70x1.9	12	9,64	115,68	113-01-153
01-501	Тяж	φ16	9	1,93	17,37	113-01-501
01-512	Тяж	φ16	1	4,49	4,49	113-01-512
01-513	Тяж	φ16	4	4,50	18,00	113-01-513
01-514	Тяж	φ16	4	5,80	23,20	113-01-514
02-086	Элемент монтажный	-4x250	3	1,11	3,33	113-02-086
02-094	Элемент монтажный	-4x135	2	0,49	0,98	113-02-094
02-096	Профиль	DN-C 150x70x1.9	1	13,85	13,85	113-02-096
02-097	Профиль	DN-C 150x70x1.9	2	15,91	31,82	113-02-097
			Итого:		776,04	



Ведомость монтажных метизов (постоянных)

Наименование	Стандарт	Кол. шт.	Масса, кг.		Толщина пакета, мм.	Кол-во шайб/зак в комп. шт.	Примечание
			шт.	общ.			
Болт М 8-6x17.88	ГОСТ 7798-70	4	0,0130	0,05	6	1/0	с. черт. КЛ.105
Болт М 8-6x20.88	ГОСТ 7798-70	4	0,0130	0,05	6	2/2	с. черт. КЛ.105
Болт М 8-6x20.88	ГОСТ 7798-70	6	0,0130	0,08	7	2/2	с. черт. КЛ.105
Болт М 16-6x45.88	ГОСТ 7798-70	63	0,1057	6,66	6	2/2	с. черт. КЛ.105
Болт М 16-6x45.88	ГОСТ 7798-70	4	0,1057	0,44	8	2/2	с. черт. КЛ.105
Болт М 16-6x45.88	ГОСТ 7798-70	109	0,1057	11,54	10	2/2	с. черт. КЛ.105
Болт М 16-6x50.88	ГОСТ 7798-70	13	0,1136	1,43	8	2/2	с. черт. КЛ.105
Болт М 16-6x50.88	ГОСТ 7798-70	2	0,1136	0,24	10	2/2	с. черт. КЛ.105
Болт М 16-6x50.88	ГОСТ 7798-70	34	0,1136	3,82	14	2/2	с. черт. КЛ.105
Болт М 16-6x55.88	ГОСТ 7798-70	8	0,1215	1,02	18	2/2	с. черт. КЛ.105
Итого по группе:				25,34			
Гайка М 8-6Н8	ГОСТ 5915-70	21	0,0055	0,12			с. черт. КЛ.105
Гайка М 16-6Н8	ГОСТ 5915-70	4,66	0,0376	17,53			с. черт. КЛ.105
Итого по группе:				17,65			
Шайба А.8.01.00	ГОСТ 11371-78	25	0,0018	0,05			с. черт. КЛ.105
Шайба А.16.01.00	ГОСТ 11371-78	4,66	0,0113	5,27			с. черт. КЛ.105
Итого по группе:				5,31			
Всего:				4,831			



113-0-КМД

Изм.	Кол.	Лист	№ док.	Подп.	Дата
Утвердил	Технический	Д.Г.			19/07/2021
Проверил					19/07/2021
Разработал					19/07/2021

Страница Листов Листов

P

DOORHAN®

Формат А1 84х119А