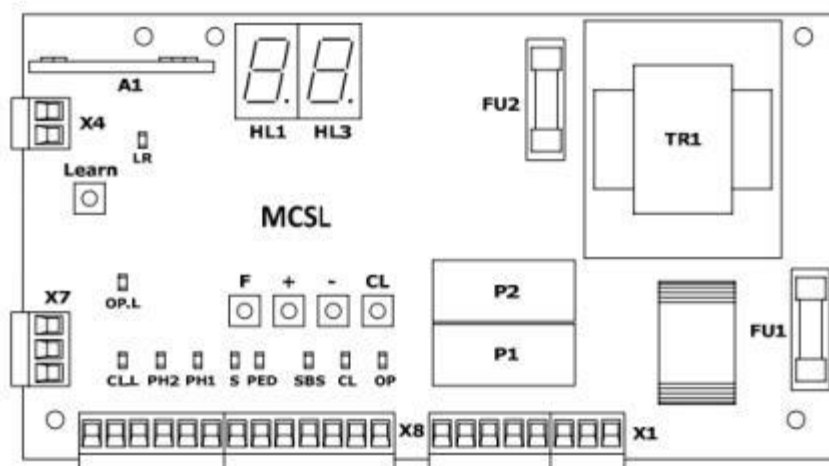


Программирование пульта AN Motors AT-4



Синхронизацию (привязку) брелка AN Motors к блоку управления привода необходимо осуществлять с помощью приемника. Программирование пультов невозможно произвести только с помощью нового и старого брелка.

Итак, снимаем крышку на блоке управления воротами или шлагбаума.



Жмем клавишу Learn на модуле управления, после этого загорится лампочка LR. Далее следует нажать на любую клавишу на новом брелке, лампочка LR потухнет. Потом обратно нужно нажать на ту же клавишу на привязываемом пульте - лампочка LR несколько раз загорится и погаснет. Пульт запрограммирован, приемник занес новый пульт в свою память.

Для удаления привязанных брелков нужно зажать клавишу Learn на восемь секунд, при этом лампочка LR загорится и будет гореть, как только индикатор потухнет все пульты будут выброшены из памяти устройства.