



DOORHAN

КАТАЛОГ ЩИТОВ

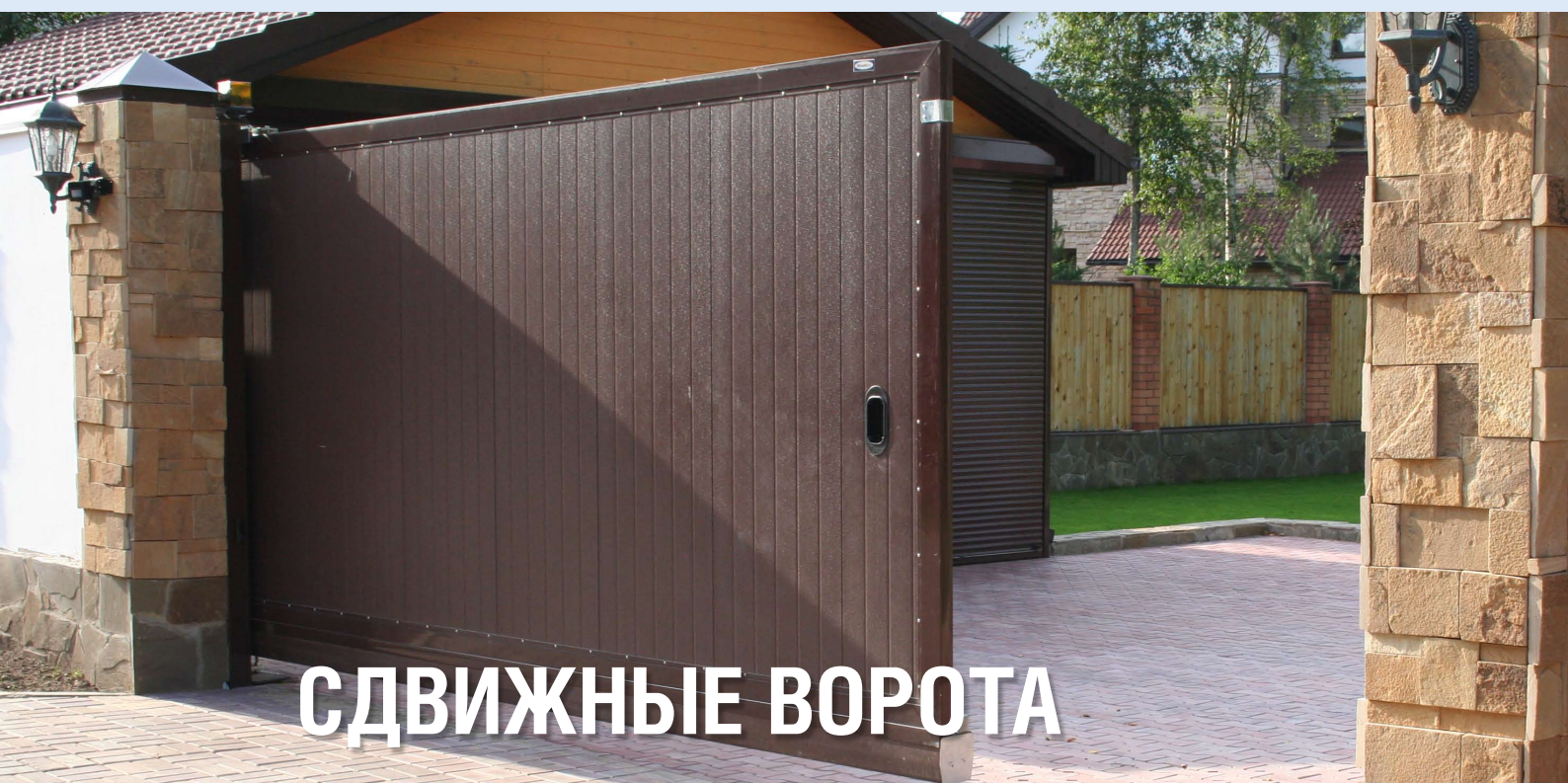
КАЛИТКИ



**РАСПАШНЫЕ
ВОРОТА**



СДВИЖНЫЕ ВОРОТА



СОДЕРЖАНИЕ

Сдвижные ворота	3
Распашные ворота	19
Калитки	35
Фальшпанели	47
Заборная секция	60

Условные обозначения:

В - ширина проема
Н - высота проема
Р - просвет
R - высота решетки
S - высота арки
n - высота пик
t - просвет решетки

СДВИЖНЫЕ ВОРОТА

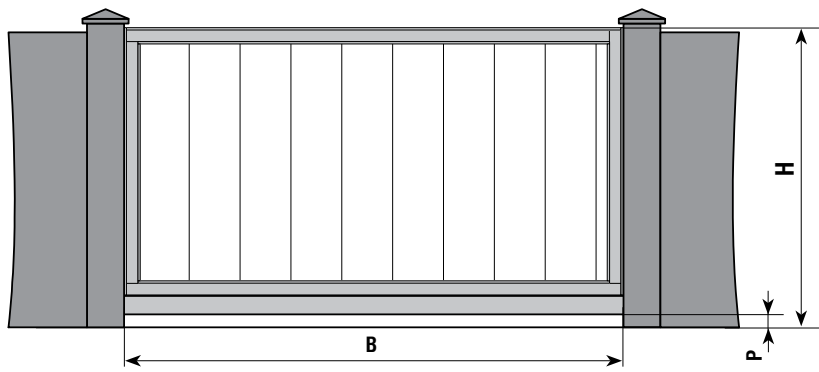
Табл. 3. Сдвижные ворота с заполнением щита из с/п.

ширина

Высота	2000	2100	2200	2300	2400	2500	2600	2700	2800	2900	3000	3100	3200
1000													
1100													
1200													
1300													
1400													
1500													
1600													
1700													
1800													
1900													
2000													
2100													
2200													
2300													
2400													
2500													
2600													
2700													
2800													
2900													
3000													
3100													
3200													

Табл. 4. Сдвижные ворота с заполнением щита алюминиевым профилем.

Высота	ширина																					
	2000	2100	2200	2300	2400	2500	2600	2700	2800	2900	3000	3100	3200	3300	3400	3500	3600	3700	3800	3900	4000	
1000																						
1100																						
1200																						
1300																						
1400																						
1500																						
1600																						
1700																						
1800																						
1900																						
2000																						
2100																						
2200																						
2300																						
2400																						
2500																						
2600																						
2700																						
2800																						
2900																						
3000																						

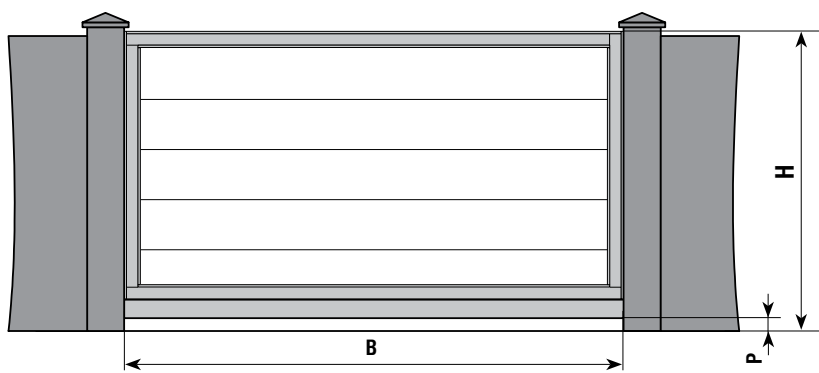


DHPSN000

Цена
По таблице

Сэндвич-панель

В - см. табл. 3
Н - см. табл. 3
 $90 \text{ мм} \leq P \leq 150 \text{ мм}$

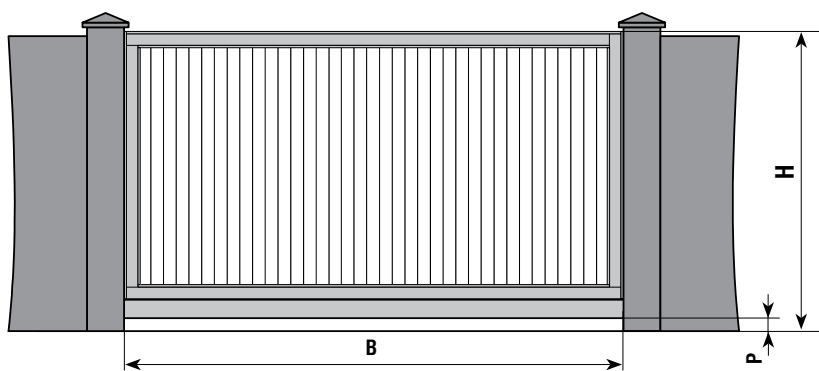


DHPSN001

Цена
По таблице

Сэндвич-панель

$B \leq 4000 \text{ мм}$
Н - см. табл. 3
 $90 \text{ мм} \leq P \leq 150 \text{ мм}$

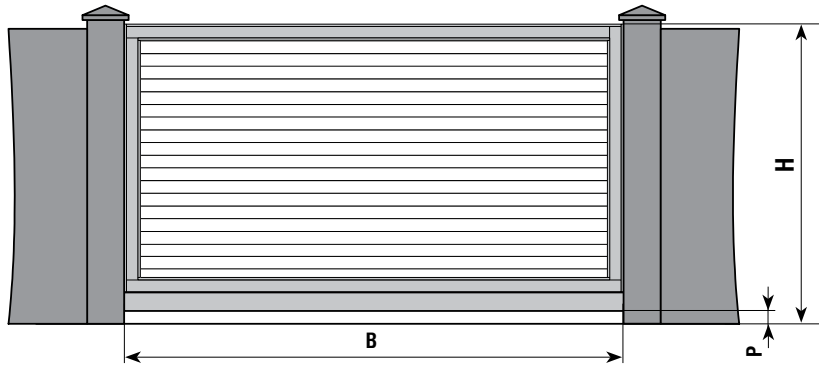


DHPSN002

Цена
Таблица + 85%

Алюминиевый профиль

В - см. табл. 4
Н - см. табл. 4
 $90 \text{ мм} \leq P \leq 150 \text{ мм}$

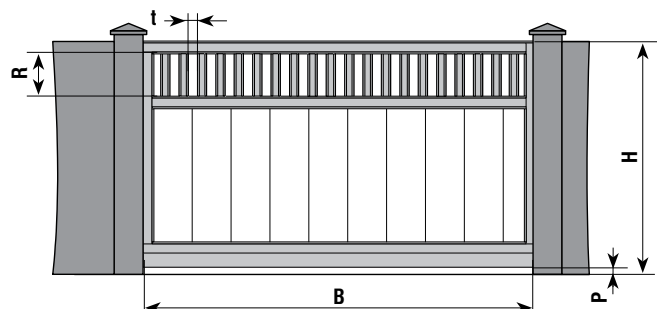


DHPSN003

Цена
Таблица + 85%

Алюминиевый профиль

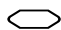
В - см. табл. 4
Н - см. табл. 4
 $90 \text{ мм} \leq P \leq 150 \text{ мм}$

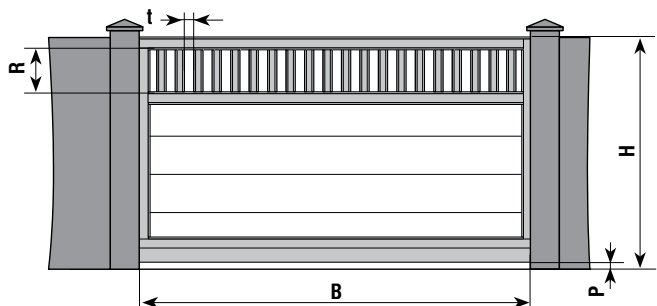


B - см. табл. 3
H - см. табл. 3
 $90 \text{ мм} \leq P \leq 150 \text{ мм}$
 $R \geq 200 \text{ мм}$, значение по умолчанию 0,25H
 $t = 80 \text{ мм}$

DHPSN020

Цена
Таблица + 10%

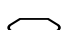
Сэндвич-панель
+ Алюминиевая решетка 

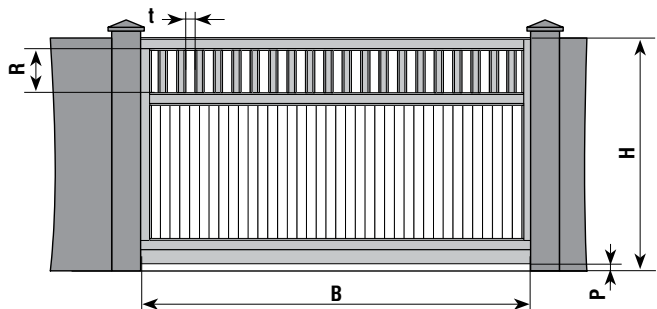


$B \leq 4000 \text{ мм}$
H - см. табл. 3
 $90 \text{ мм} \leq P \leq 150 \text{ мм}$
 $R \geq 200 \text{ мм}$, значение по умолчанию 0,25H
 $t = 80 \text{ мм}$

DHPSN021

Цена
Таблица + 10%

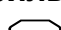
Сэндвич-панель
+ Алюминиевая решетка 

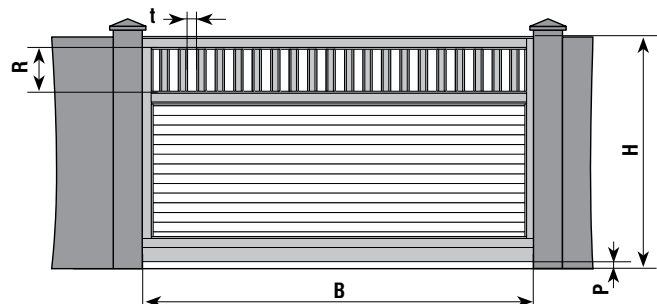


B - см. табл. 4
H - см. табл. 4
 $90 \text{ мм} \leq P \leq 150 \text{ мм}$
 $R \geq 200 \text{ мм}$, значение по умолчанию 0,25H
 $t = 80 \text{ мм}$

DHPSN022

Цена
Таблица + 90%

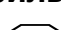
Алюминиевый профиль
+ Алюминиевая решетка 

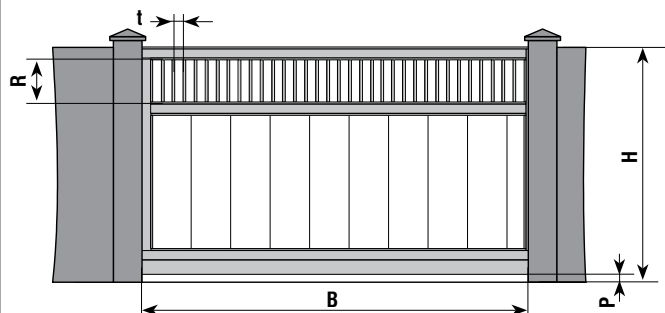


B - см. табл. 4
H - см. табл. 4
 $90 \text{ мм} \leq P \leq 150 \text{ мм}$
 $R \geq 200 \text{ мм}$, значение по умолчанию 0,25H
 $t = 80 \text{ мм}$

DHPSN023

Цена
Таблица + 90%

Алюминиевый профиль
+ Алюминиевая решетка 

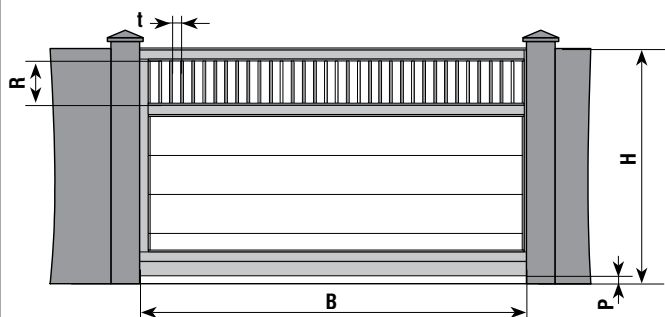


В - см. табл. 3
 Н - см. табл. 3
 $90 \text{ мм} \leq P \leq 150 \text{ мм}$
 $R \geq 200 \text{ мм}$, значение по умолчанию 0,25Н
 $t = 100 \dots 120 \text{ мм}$

DHPSN030

Цена
 Таблица + 10%

Сэндвич-панель
 + Алюминиевая решетка ○

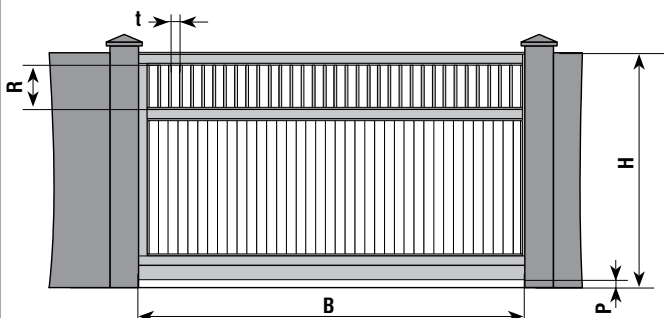


$B \leq 4000 \text{ мм}$
 Н - см. табл. 3
 $90 \text{ мм} \leq P \leq 150 \text{ мм}$
 $R \geq 200 \text{ мм}$, значение по умолчанию 0,25Н
 $t = 100 \dots 120 \text{ мм}$

DHPSN031

Цена
 Таблица + 10%

Сэндвич-панель
 + Алюминиевая решетка ○

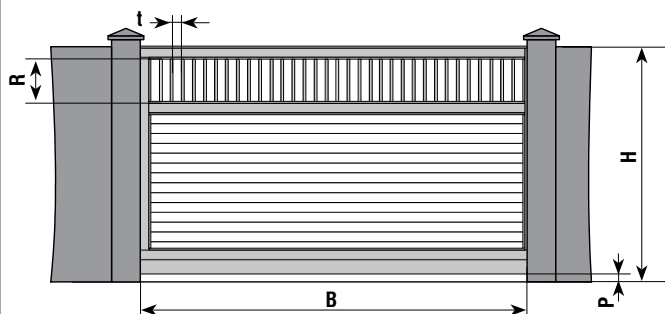


В - см. табл. 4
 Н - см. табл. 4
 $90 \text{ мм} \leq P \leq 150 \text{ мм}$
 $R \geq 200 \text{ мм}$, значение по умолчанию 0,25Н
 $t = 100 \dots 120 \text{ мм}$

DHPSN032

Цена
 Таблица + 90%

Алюминиевый профиль
 + Алюминиевая решетка ○

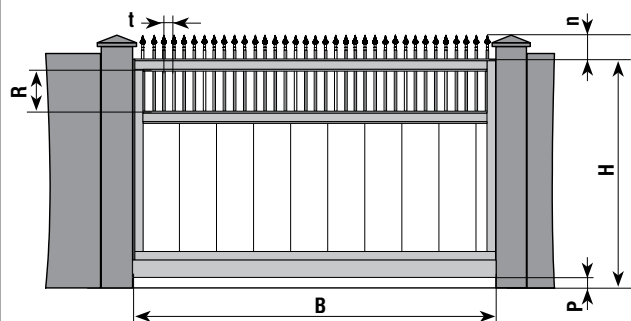


В - см. табл. 4
 Н - см. табл. 4
 $90 \text{ мм} \leq P \leq 150 \text{ мм}$
 $R \geq 200 \text{ мм}$, значение по умолчанию 0,25Н
 $t = 100 \dots 120 \text{ мм}$

DHPSN033

Цена
 Таблица + 90%

Алюминиевый профиль
 + Алюминиевая решетка ○

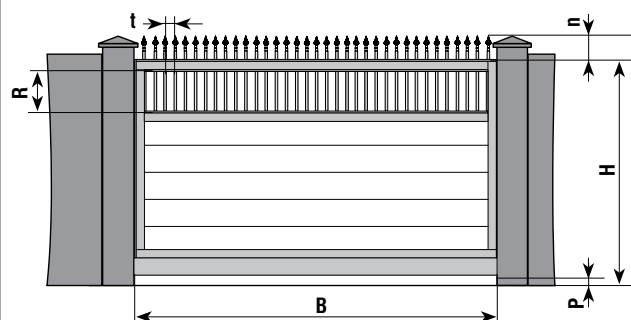


В - см. табл. 3
 Н - см. табл. 3
 $90 \text{ мм} \leq P \leq 150 \text{ мм}$
 $R \geq 200 \text{ мм}$, значение по умолчанию 0,25Н
 $p \geq 150 \text{ мм}$, значение по умолчанию 0,12Н
 $t = 100 \dots 120 \text{ мм}$

DHPSN040

Цена
 Таблица + 40%

Сэндвич-панель
 + Алюминиевая решетка ○

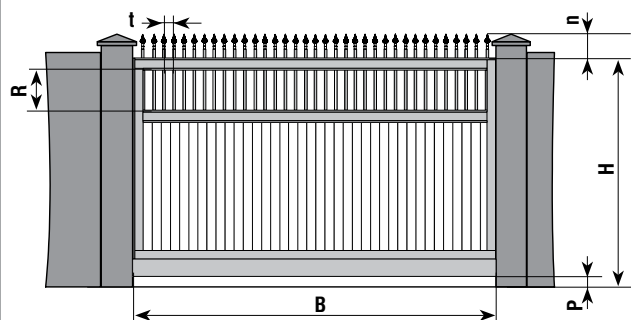


$B \leq 4000 \text{ мм}$
 Н - см. табл. 3
 $90 \text{ мм} \leq P \leq 150 \text{ мм}$
 $R \geq 200 \text{ мм}$, значение по умолчанию 0,25Н
 $p \geq 150 \text{ мм}$, значение по умолчанию 0,12Н
 $t = 100 \dots 120 \text{ мм}$

DHPSN041

Цена
 Таблица + 40%

Сэндвич-панель
 + Алюминиевая решетка ○

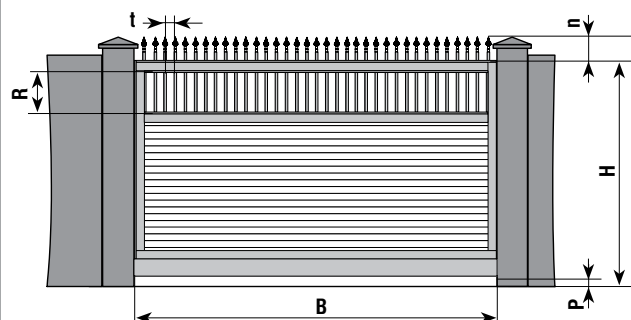


В - см. табл. 4
 Н - см. табл. 4
 $90 \text{ мм} \leq P \leq 150 \text{ мм}$
 $R \geq 200 \text{ мм}$, значение по умолчанию 0,25Н
 $p \geq 150 \text{ мм}$, значение по умолчанию 0,12Н
 $t = 100 \dots 120 \text{ мм}$

DHPSN042

Цена
 Таблица + 115%

Алюминиевый профиль
 + Алюминиевая решетка ○

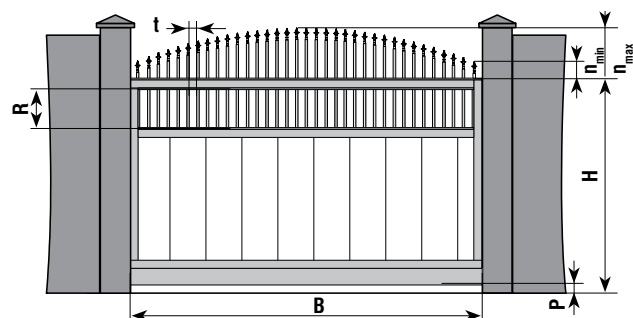


В - см. табл. 4
 Н - см. табл. 4
 $90 \text{ мм} \leq P \leq 150 \text{ мм}$
 $R \geq 200 \text{ мм}$, значение по умолчанию 0,25Н
 $p \geq 150 \text{ мм}$, значение по умолчанию 0,12Н
 $t = 100 \dots 120 \text{ мм}$

DHPSN043

Цена
 Таблица + 115%

Алюминиевый профиль
 + Алюминиевая решетка ○

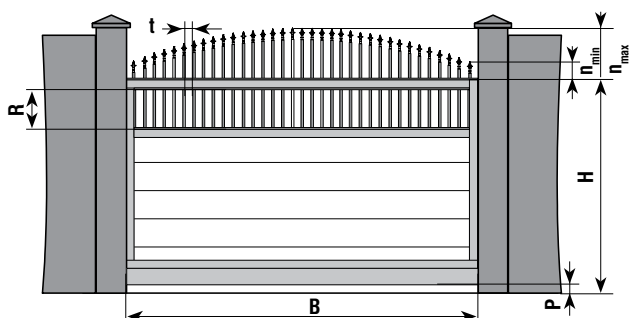


В - см. табл. 3
 Н - см. табл. 3
 $90 \text{ мм} \leq P \leq 150 \text{ мм}$
 $R \geq 200 \text{ мм}$, значение по умолчанию 0,25Н
 $n_{\text{min}} \geq 150 \text{ мм}$,
 $150 \leq n_{\text{max}} \leq \frac{B}{2}$, значение по умолчанию 0,12Н
 $t = 100 \dots 120 \text{ мм}$

DHPSN050

Цена
Таблица + 50%

**Сэндвич-панель
+ Алюминиевая решетка ○**

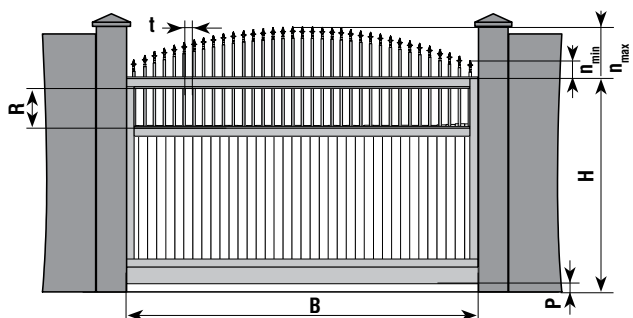


$B \leq 4000 \text{ мм}$
 Н - см. табл. 3
 $90 \text{ мм} \leq P \leq 150 \text{ мм}$
 $R \geq 200 \text{ мм}$, значение по умолчанию 0,25Н
 $n_{\text{min}} \geq 150 \text{ мм}$,
 $150 \leq n_{\text{max}} \leq \frac{B}{2}$, значение по умолчанию 0,12Н
 $t = 100 \dots 120 \text{ мм}$

DHPSN051

Цена
Таблица + 50%

**Сэндвич-панель
+ Алюминиевая решетка ○**

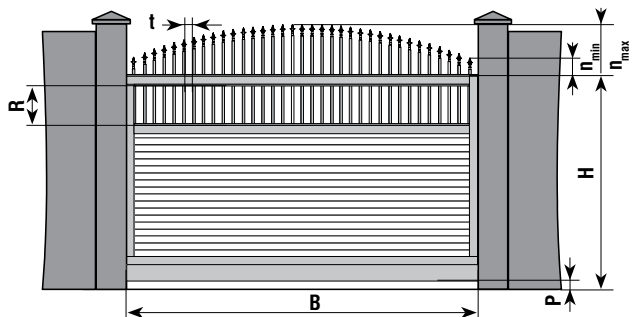


В - см. табл. 4
 Н - см. табл. 4
 $90 \text{ мм} \leq P \leq 150 \text{ мм}$
 $R \geq 200 \text{ мм}$, значение по умолчанию 0,25Н
 $n_{\text{min}} \geq 150 \text{ мм}$,
 $150 \leq n_{\text{max}} \leq \frac{B}{2}$, значение по умолчанию 0,12Н
 $t = 100 \dots 120 \text{ мм}$

DHPSN052

Цена
Таблица + 125%

**Алюминиевый профиль
+ Алюминиевая решетка ○**

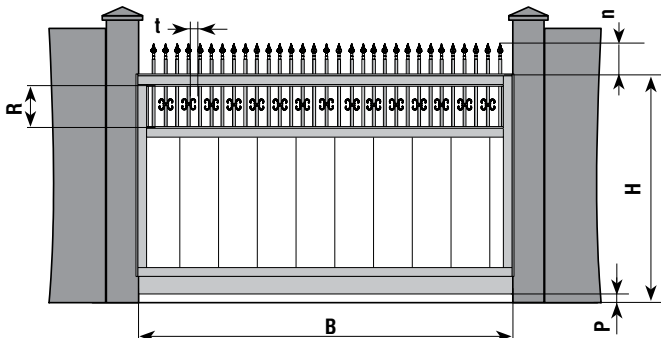


В - см. табл. 4
 Н - см. табл. 4
 $90 \text{ мм} \leq P \leq 150 \text{ мм}$
 $R \geq 200 \text{ мм}$, значение по умолчанию 0,25Н
 $n_{\text{min}} \geq 150 \text{ мм}$,
 $150 \leq n_{\text{max}} \leq \frac{B}{2}$, значение по умолчанию 0,12Н
 $t = 100 \dots 120 \text{ мм}$

DHPSN053

Цена
Таблица + 125%

**Алюминиевый профиль
+ Алюминиевая решетка ○**

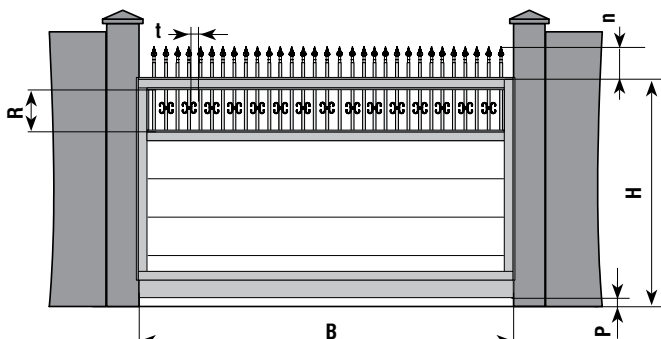


DHPSN060

Цена
Таблица + 70%

**Сэндвич-панель
+ Алюминиевая решетка ○**

В - см. табл. 3
Н - см. табл. 3
90 мм ≤ P ≤ 150 мм
R ≥ 200 мм, значение по умолчанию 0,25H
n ≥ 150 мм, значение по умолчанию 0,12H
t = 100 ... 120 мм

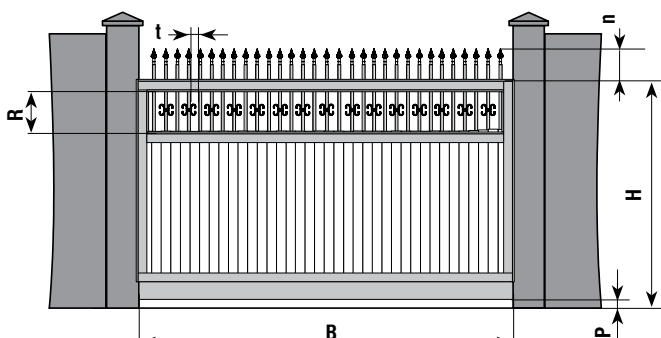


DHPSN061

Цена
Таблица + 70%

**Сэндвич-панель
+ Алюминиевая решетка ○**

В ≤ 4000 мм
Н - см. табл. 3
90 мм ≤ P ≤ 150 мм
R ≥ 200 мм, значение по умолчанию 0,25H
n ≥ 150 мм, значение по умолчанию 0,12H
t = 100 ... 120 мм

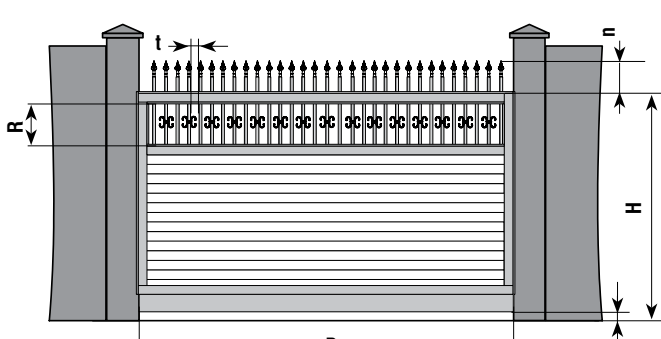


DHPSN062

Цена
Таблица + 145%

**Алюминиевый профиль
+ Алюминиевая решетка ○**

В - см. табл. 4
Н - см. табл. 4
90 мм ≤ P ≤ 150 мм
R ≥ 200 мм, значение по умолчанию 0,25H
n ≥ 150 мм, значение по умолчанию 0,12H
t = 100 ... 120 мм

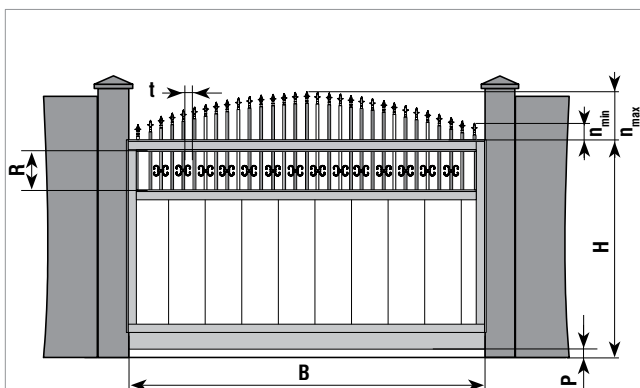


DHPSN063

Цена
Таблица + 145%

**Алюминиевый профиль
+ Алюминиевая решетка ○**

В - см. табл. 4
Н - см. табл. 4
90 мм ≤ P ≤ 150 мм
R ≥ 200 мм, значение по умолчанию 0,25H
n ≥ 150 мм, значение по умолчанию 0,12H
t = 100 ... 120 мм

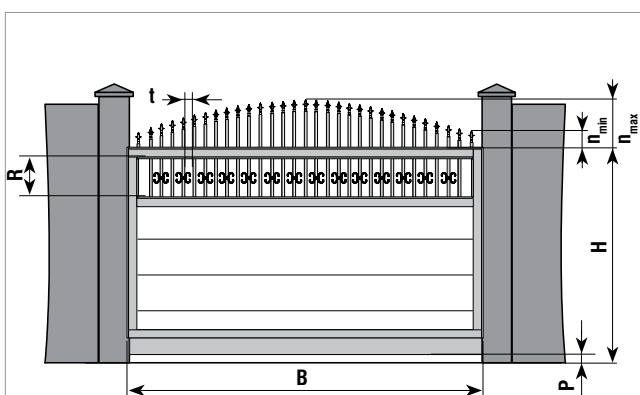


В - см. табл. 3
 Н - см. табл. 3
 $90 \text{ мм} \leq P \leq 150 \text{ мм}$
 $R \geq 200 \text{ мм}$, значение по умолчанию 0,25Н
 $n_{\min} \geq 150 \text{ мм}$,
 $150 \leq n_{\max} \leq \frac{B}{2}$, значение по умолчанию 0,12Н
 $t = 100 \dots 120 \text{ мм}$

DHPSN070

Цена
 Таблица + 90%

Сэндвич-панель
 + Алюминиевая решетка ○

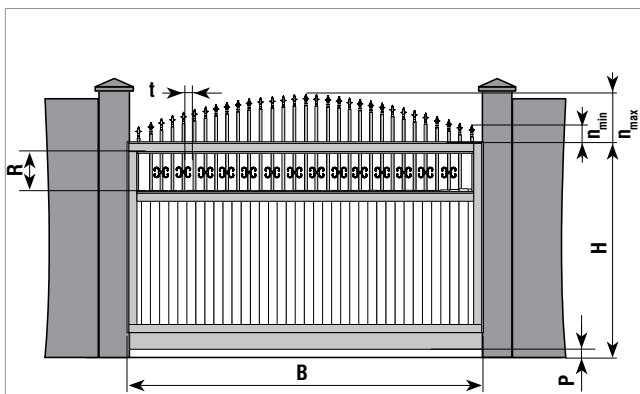


$B \leq 4000 \text{ мм}$
 Н - см. табл. 3
 $90 \text{ мм} \leq P \leq 150 \text{ мм}$
 $R \geq 200 \text{ мм}$, значение по умолчанию 0,25Н
 $n_{\min} \geq 150 \text{ мм}$,
 $150 \leq n_{\max} \leq \frac{B}{2}$, значение по умолчанию 0,12Н
 $t = 100 \dots 120 \text{ мм}$

DHPSN071

Цена
 Таблица + 90%

Сэндвич-панель
 + Алюминиевая решетка ○

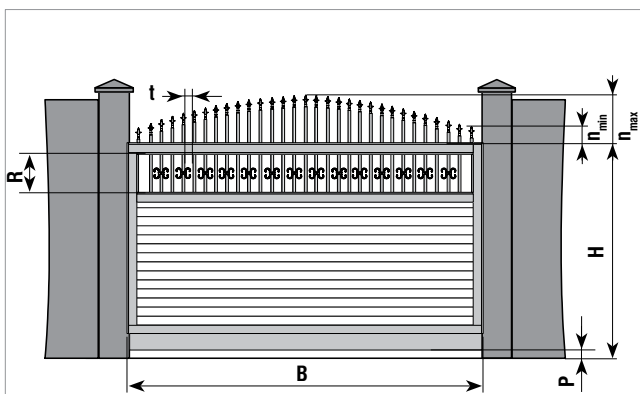


В - см. табл. 4
 Н - см. табл. 4
 $90 \text{ мм} \leq P \leq 150 \text{ мм}$
 $R \geq 200 \text{ мм}$, значение по умолчанию 0,25Н
 $n_{\min} \geq 150 \text{ мм}$,
 $150 \leq n_{\max} \leq \frac{B}{2}$, значение по умолчанию 0,12Н
 $t = 100 \dots 120 \text{ мм}$

DHPSN072

Цена
 Таблица + 165%

Алюминиевый профиль
 + Алюминиевая решетка ○

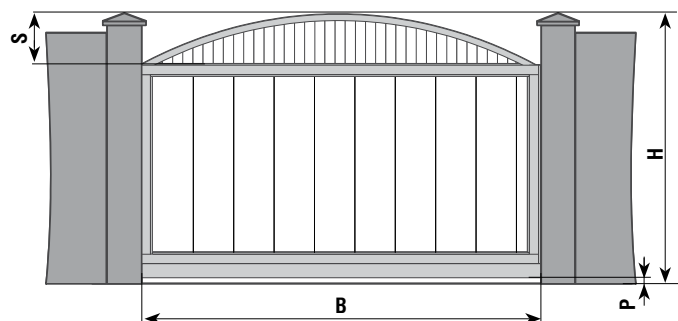


В - см. табл. 4
 Н - см. табл. 4
 $90 \text{ мм} \leq P \leq 150 \text{ мм}$
 $R \geq 200 \text{ мм}$, значение по умолчанию 0,25Н
 $n_{\min} \geq 150 \text{ мм}$,
 $150 \leq n_{\max} \leq \frac{B}{2}$, значение по умолчанию 0,12Н
 $t = 100 \dots 120 \text{ мм}$

DHPSN073

Цена
 Таблица + 165%

Алюминиевый профиль
 + Алюминиевая решетка ○

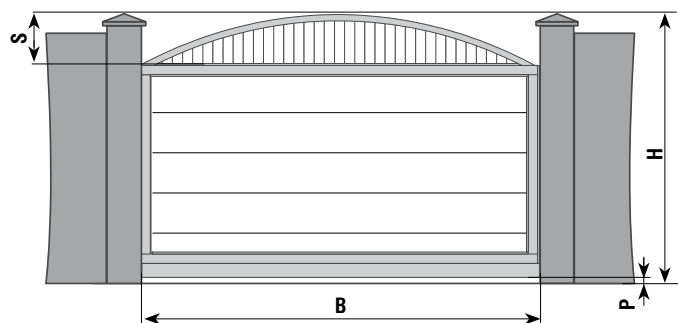


$B \leq 5000$ мм
H - см. табл. 3
 $90 \text{ мм} \leq P \leq 150$ мм
 $S \geq 300$ мм, значение по умолчанию 0,25H

DHPSN100

Цена
Таблица + 45%

**Сэндвич-панель
+ Арка с алюминиевым профилем**

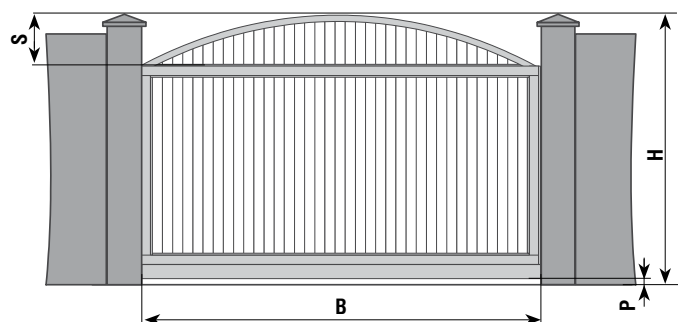


$B \leq 4000$ мм
H - см. табл. 3
 $90 \text{ мм} \leq P \leq 150$ мм
 $S \geq 300$ мм, значение по умолчанию 0,25H

DHPSN101

Цена
Таблица + 45%

**Сэндвич-панель
+ Арка с алюминиевым профилем**

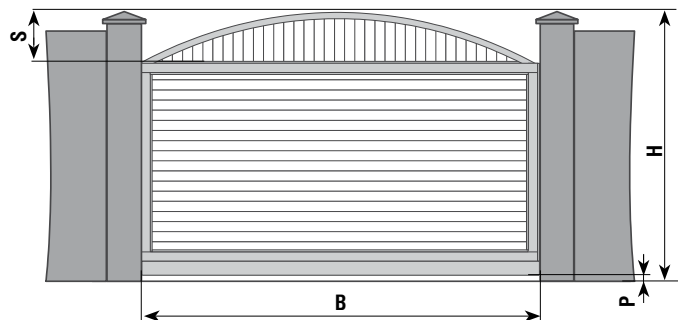


B - см. табл. 4
H - см. табл. 4
 $90 \text{ мм} \leq P \leq 150$ мм
 $S \geq 300$ мм, значение по умолчанию 0,25H

DHPSN102

Цена
Таблица + 115%

Алюминиевый профиль

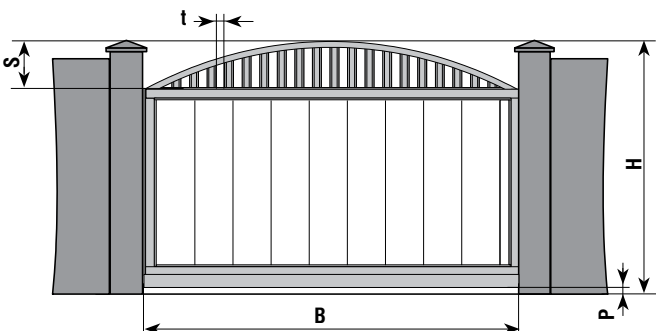


B - см. табл. 4
H - см. табл. 4
 $90 \text{ мм} \leq P \leq 150$ мм
 $S \geq 300$ мм, значение по умолчанию 0,25H

DHPSN103

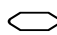
Цена
Таблица + 115%

Алюминиевый профиль

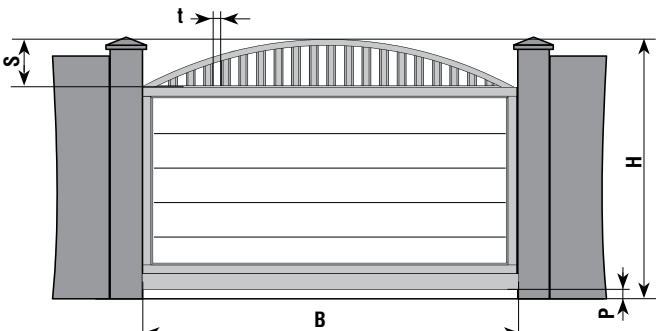


DHPSN120

Цена
Таблица + 40%

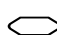
**Сэндвич-панель
+ Алюминиевая решетка** 

$B \leq 5000$ мм
 H - см. табл. 3
 $90 \text{ мм} \leq P \leq 150$ мм
 $S \geq 300$ мм, значение по умолчанию 0,25H
 $t = 80$ мм

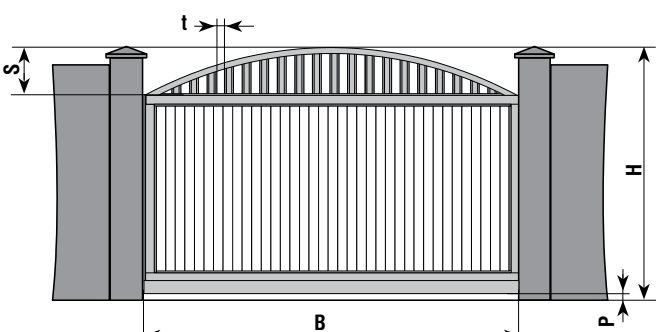


DHPSN121

Цена
Таблица + 40%

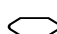
**Сэндвич-панель
+ Алюминиевая решетка** 

$B \leq 4000$ мм
 H - см. табл. 3
 $90 \text{ мм} \leq P \leq 150$ мм
 $S \geq 300$ мм, значение по умолчанию 0,25H
 $t = 80$ мм

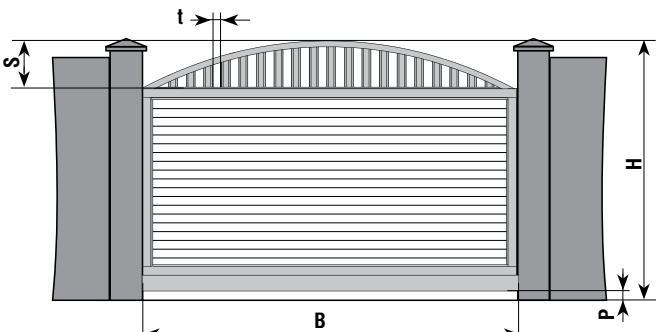


DHPSN122

Цена
Таблица + 110%

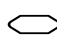
**Алюминиевый профиль
+ Алюминиевая решетка** 

B - см. табл. 4
 H - см. табл. 4
 $90 \text{ мм} \leq P \leq 150$ мм
 $S \geq 300$ мм, значение по умолчанию 0,25H
 $t = 80$ мм

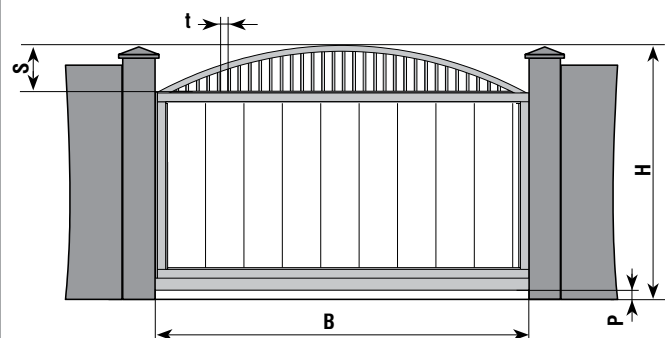


DHPSN123

Цена
Таблица + 110%

**Алюминиевый профиль
+ Алюминиевая решетка** 

B - см. табл. 4
 H - см. табл. 4
 $90 \text{ мм} \leq P \leq 150$ мм
 $S \geq 300$ мм, значение по умолчанию 0,25H
 $t = 80$ мм

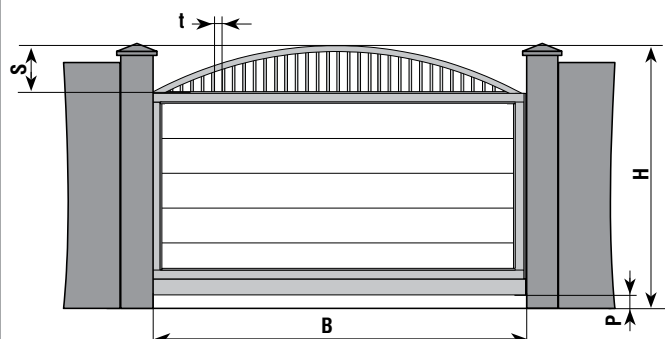


$B \leq 5000$ мм
 H - см. табл. 3
 $90 \text{ мм} \leq P \leq 150$ мм
 $S \geq 300$ мм, значение по умолчанию 0,25H
 $t = 100 \dots 120$ мм

DHPSN130

Цена
Таблица + 40%

Сэндвич-панель
+ Алюминиевая решетка ○

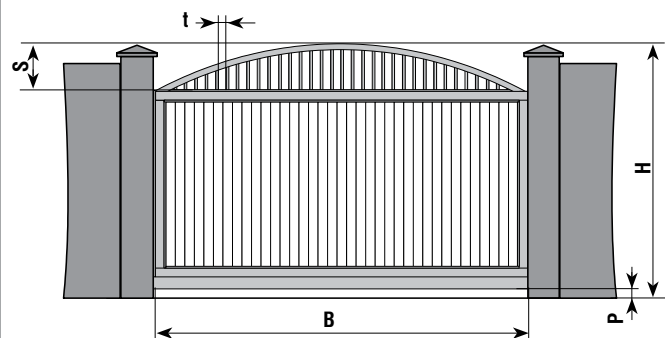


$B \leq 4000$ мм
 H - см. табл. 3
 $90 \text{ мм} \leq P \leq 150$ мм
 $S \geq 300$ мм, значение по умолчанию 0,25H
 $t = 100 \dots 120$ мм

DHPSN131

Цена
Таблица + 40%

Сэндвич-панель
+ Алюминиевая решетка ○

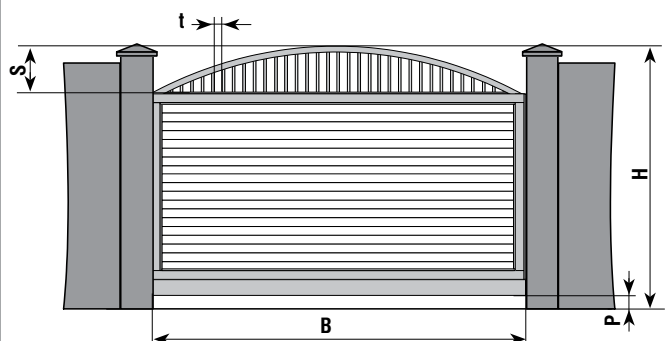


B - см. табл. 4
 H - см. табл. 4
 $90 \text{ мм} \leq P \leq 150$ мм
 $S \geq 300$ мм, значение по умолчанию 0,25H
 $t = 100 \dots 120$ мм

DHPSN132

Цена
Таблица + 110%

Алюминиевый профиль
+ Алюминиевая решетка ○

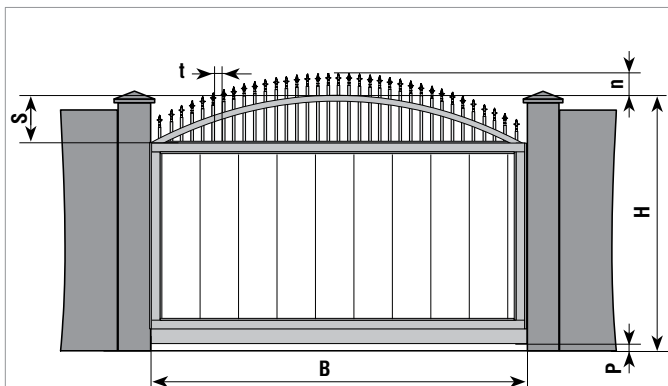


B - см. табл. 4
 H - см. табл. 4
 $90 \text{ мм} \leq P \leq 150$ мм
 $S \geq 300$ мм, значение по умолчанию 0,25H
 $t = 100 \dots 120$ мм

DHPSN133

Цена
Таблица + 110%

Алюминиевый профиль
+ Алюминиевая решетка ○

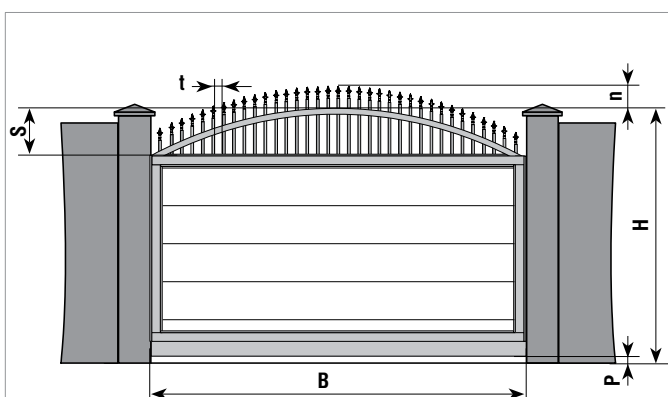


$B \leq 5000$ мм
 H - см. табл. 3
 $90 \text{ мм} \leq P \leq 150$ мм
 $S \geq 250$ мм, значение по умолчанию 0,25H
 $n \geq 150$ мм, значение по умолчанию 0,12H
 $t = 100 \dots 120$ мм

DHPSN140

Цена
Таблица + 90%

Сэндвич-панель
+ Алюминиевая решетка ○

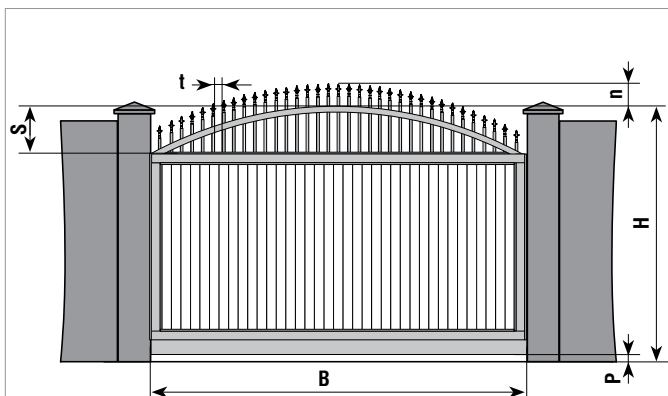


$B \leq 4000$ мм
 H - см. табл. 3
 $90 \text{ мм} \leq P \leq 150$ мм
 $S \geq 250$ мм, значение по умолчанию 0,25H
 $n \geq 150$ мм, значение по умолчанию 0,12H
 $t = 100 \dots 120$ мм

DHPSN141

Цена
Таблица + 90%

Сэндвич-панель
+ Алюминиевая решетка ○

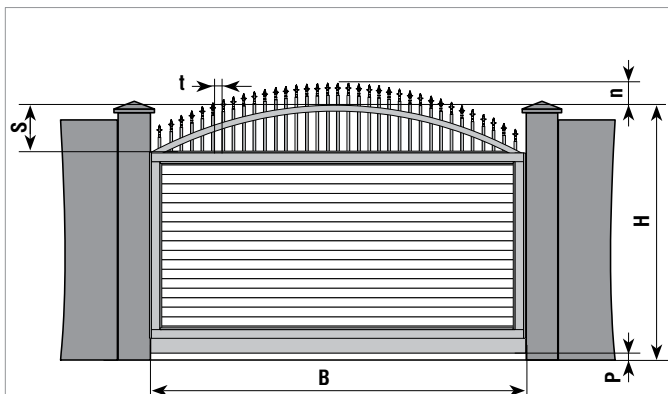


B - см. табл. 4
 H - см. табл. 4
 $90 \text{ мм} \leq P \leq 150$ мм
 $S \geq 250$ мм, значение по умолчанию 0,25H
 $n \geq 150$ мм, значение по умолчанию 0,12H
 $t = 100 \dots 120$ мм

DHPSN142

Цена
Таблица + 165%

Алюминиевый профиль
+ Алюминиевая решетка ○

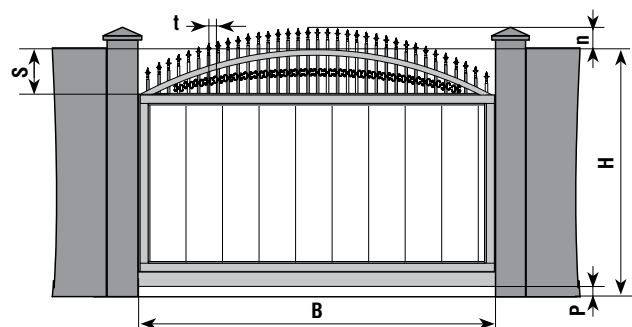


B - см. табл. 4
 H - см. табл. 4
 $90 \text{ мм} \leq P \leq 150$ мм
 $S \geq 250$ мм, значение по умолчанию 0,25H
 $n \geq 150$ мм, значение по умолчанию 0,12H
 $t = 100 \dots 120$ мм

DHPSN143

Цена
Таблица + 165%

Алюминиевый профиль
+ Алюминиевая решетка ○

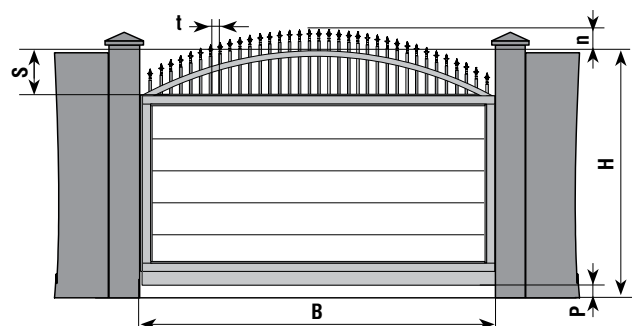


$B \leq 5000$ мм
H - см. табл. 3
 $90 \text{ мм} \leq P \leq 150$ мм
 $S \geq 250$ мм, значение по умолчанию 0,25H
 $p \geq 150$ мм, значение по умолчанию 0,12H
 $t = 100 \dots 120$ мм

DHPSN150

Цена
Таблица + 110%

**Сэндвич-панель
+ Алюминиевая решетка ○**

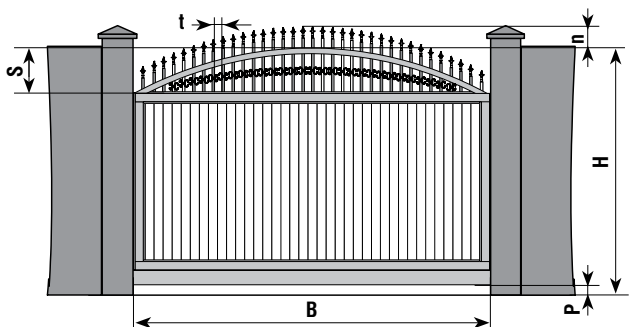


$B \leq 4000$ мм
H - см. табл. 3
 $90 \text{ мм} \leq P \leq 150$ мм
 $S \geq 250$ мм, значение по умолчанию 0,25H
 $p \geq 150$ мм, значение по умолчанию 0,12H
 $t = 100 \dots 120$ мм

DHPSN151

Цена
Таблица + 110%

**Сэндвич-панель
+ Алюминиевая решетка ○**

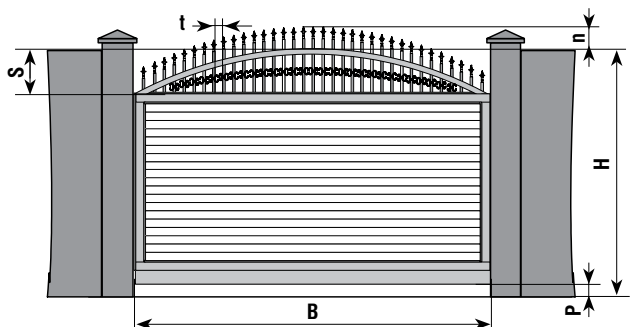


B - см. табл. 4
H - см. табл. 4
 $90 \text{ мм} \leq P \leq 150$ мм
 $S \geq 250$ мм, значение по умолчанию 0,25H
 $p \geq 150$ мм, значение по умолчанию 0,12H
 $t = 100 \dots 120$ мм

DHPSN152

Цена
Таблица + 195%

**Алюминиевый профиль
+ Алюминиевая решетка ○**

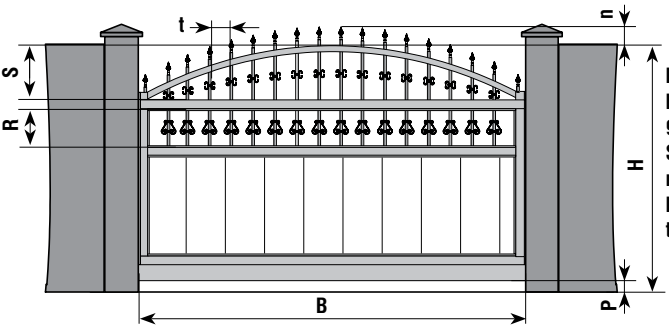


B - см. табл. 4
H - см. табл. 4
 $90 \text{ мм} \leq P \leq 150$ мм
 $S \geq 250$ мм, значение по умолчанию 0,25H
 $p \geq 150$ мм, значение по умолчанию 0,12H
 $t = 100 \dots 120$ мм

DHPSN153

Цена
Таблица + 195%

**Алюминиевый профиль
+ Алюминиевая решетка ○**

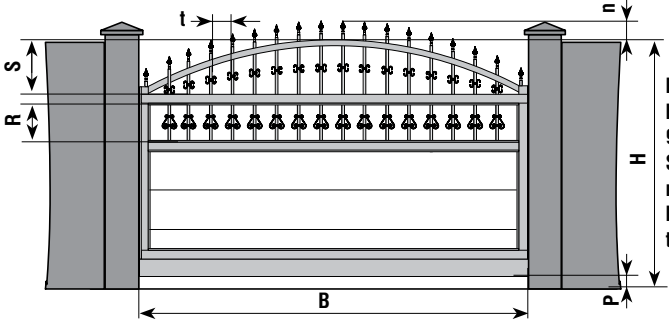


DHPSN160

Цена
Таблица + 140%

Сэндвич-панель
+ Алюминиевая решетка ○

$B \leq 5000$ мм
H - см. табл. 3
 $90 \text{ мм} \leq P \leq 150$ мм
 $S \geq 250$ мм, значение по умолчанию 0,25H
 $n \geq 150$ мм, значение по умолчанию 0,12H
 $R \geq 200$ мм, значение по умолчанию 0,25H
 $t = 200$ мм

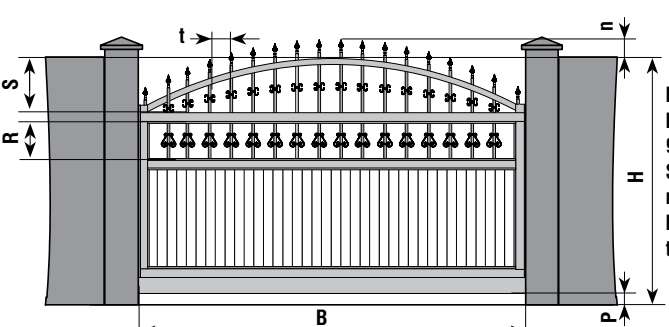


DHPSN161

Цена
Таблица + 140%

Сэндвич-панель
+ Алюминиевая решетка ○

$B \leq 4000$ мм
H - см. табл. 3
 $90 \text{ мм} \leq P \leq 150$ мм
 $S \geq 250$ мм, значение по умолчанию 0,25H
 $n \geq 150$ мм, значение по умолчанию 0,12H
 $R \geq 200$ мм, значение по умолчанию 0,25H
 $t = 200$ мм

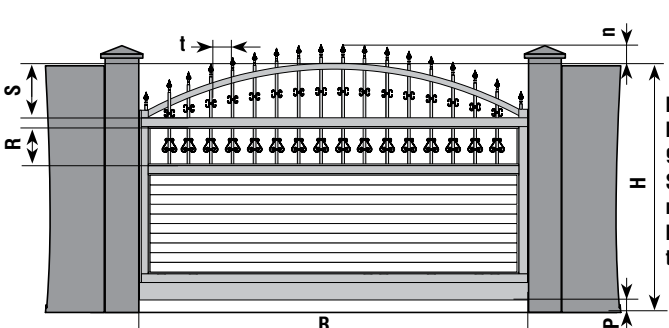


DHPSN162

Цена
Таблица + 215%

Алюминиевый профиль
+ Алюминиевая решетка ○

B - см. табл. 4
H - см. табл. 4
 $90 \text{ мм} \leq P \leq 150$ мм
 $S \geq 250$ мм, значение по умолчанию 0,25H
 $n \geq 150$ мм, значение по умолчанию 0,12H
 $R \geq 200$ мм, значение по умолчанию 0,25H
 $t = 200$ мм



DHPSN163

Цена
Таблица + 215%

Алюминиевый профиль
+ Алюминиевая решетка ○

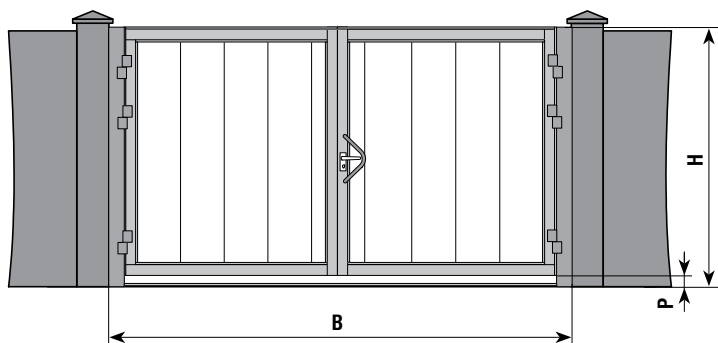
B - см. табл. 4
H - см. табл. 4
 $90 \text{ мм} \leq P \leq 150$ мм
 $S \geq 250$ мм, значение по умолчанию 0,25H
 $n \geq 150$ мм, значение по умолчанию 0,12H
 $R \geq 200$ мм, значение по умолчанию 0,25H
 $t = 200$ мм

РАСПАШНЫЕ ВОРОТА

Табл. 2. Распашные ворота с заполнением щита алюминиевым профилем.

ширина

Высота	2000	2100	2200	2300	2400	2500	2600	2700	2800	2900	3000	3100	3200	3300	3400	3500	3600	3700	3800	3900	4000	
1000																						
1100																						
1200																						
1300																						
1400																						
1500																						
1600																						
1700																						
1800																						
1900																						
2000																						
2100																						
2200																						
2300																						
2400																						
2500																						
2600																						
2700																						
2800																						
2900																						
3000																						

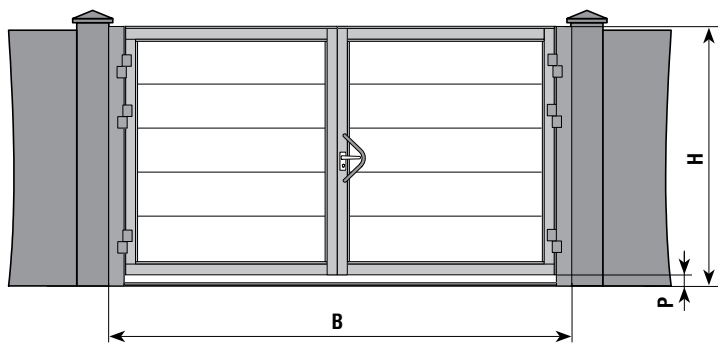


B - см. табл. 1
H - см. табл. 1
P ≥ 35 мм

DHPR000

Цена
По таблице

Сэндвич-панель

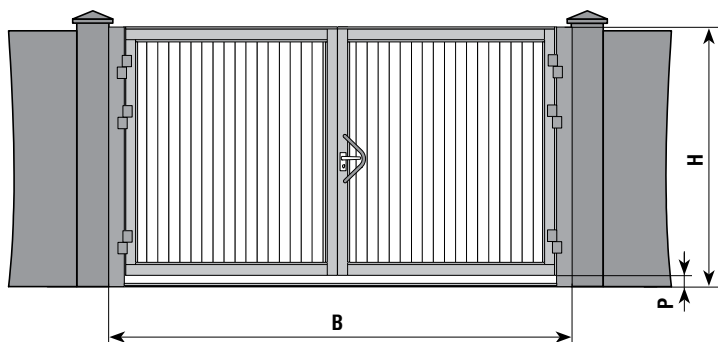


B - см. табл. 1
H - см. табл. 1
P ≥ 35 мм

DHPR001

Цена
По таблице

Сэндвич-панель

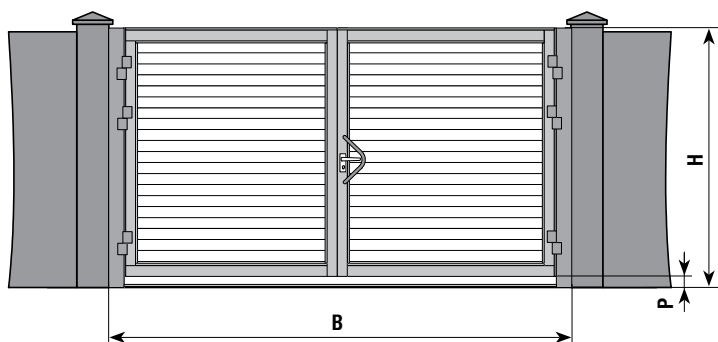


B - см. табл. 2
H - см. табл. 2
P ≥ 35 мм

DHPR002

Цена
Таблица + 85%

Алюминиевый профиль

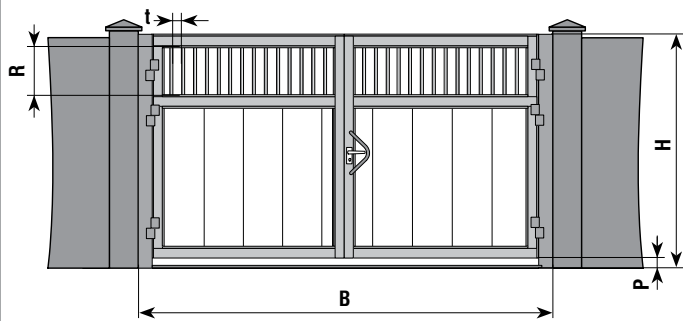


B - см. табл. 2
H - см. табл. 2
P ≥ 35 мм

DHPR003

Цена
Таблица + 85%

Алюминиевый профиль

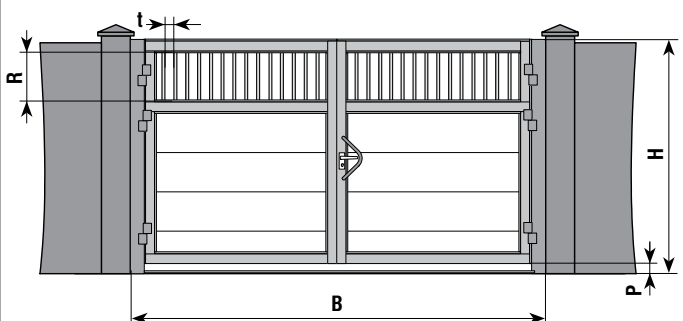


DНPR030

Цена
Таблица + 10%

**Сэндвич-панель
+ Алюминиевая решетка ○**

V - см. табл. 1
H - см. табл. 1
P ≥ 35 мм
R ≥ 200 мм, значение по умолчанию 0,25H
t = 100 ... 120 мм

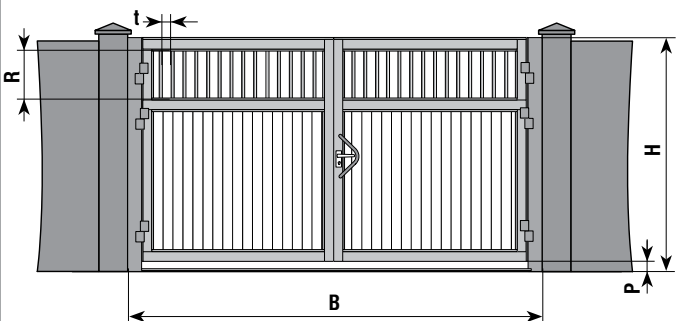


DНPR031

Цена
Таблица + 10%

**Сэндвич-панель
+ Алюминиевая решетка ○**

V - см. табл. 1
H - см. табл. 1
P ≥ 35 мм
R ≥ 200 мм, значение по умолчанию 0,25H
t = 100 ... 120 мм

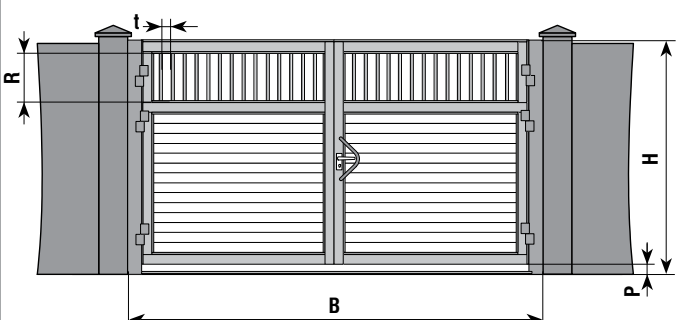


DНPR032

Цена
Таблица + 90%

**Алюминиевый профиль
+ Алюминиевая решетка ○**

V - см. табл. 2
H - см. табл. 2
P ≥ 35 мм
R ≥ 200 мм, значение по умолчанию 0,25H
t = 100 ... 120 мм

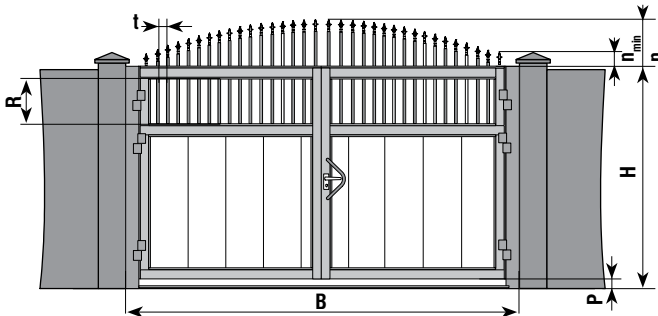


DНPR033

Цена
Таблица + 90%

**Алюминиевый профиль
+ Алюминиевая решетка ○**

V - см. табл. 2
H - см. табл. 2
P ≥ 35 мм
R ≥ 200 мм, значение по умолчанию 0,25H
t = 100 ... 120 мм

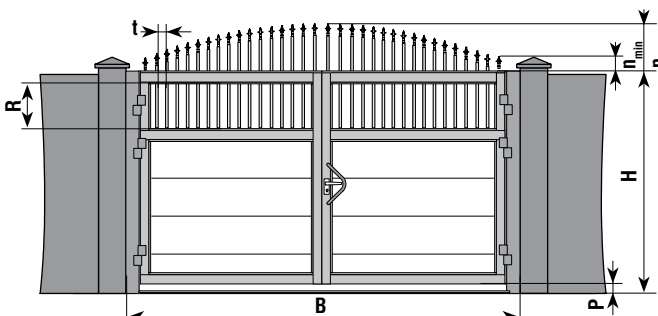


DHPR050

Цена
Таблица + 60%

**Сэндвич-панель
+ Алюминиевая решетка ○**

В - см. табл. 1
Н - см. табл. 1
 $P \geq 35$ мм
 $R \geq 200$ мм, значение по умолчанию 0,12Н
 $n_{\min} \geq 150$ мм,
 $150 \leq n_{\max} \leq \frac{B}{2}$, значение по умолчанию 0,12Н
 $t = 100 \dots 120$ мм

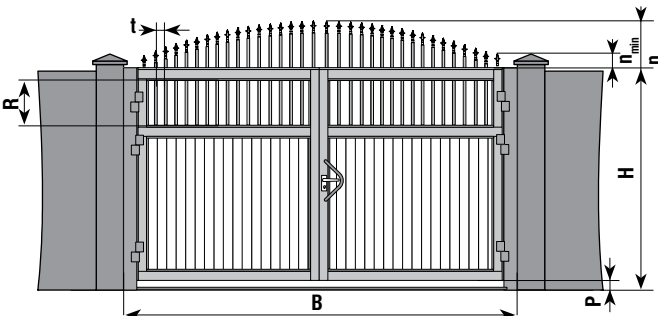


DHPR051

Цена
Таблица + 60%

**Сэндвич-панель
+ Алюминиевая решетка ○**

В - см. табл. 1
Н - см. табл. 1
 $P \geq 35$ мм
 $R \geq 200$ мм, значение по умолчанию 0,12Н
 $n_{\min} \geq 150$ мм,
 $150 \leq n_{\max} \leq \frac{B}{2}$, значение по умолчанию 0,12Н
 $t = 100 \dots 120$ мм

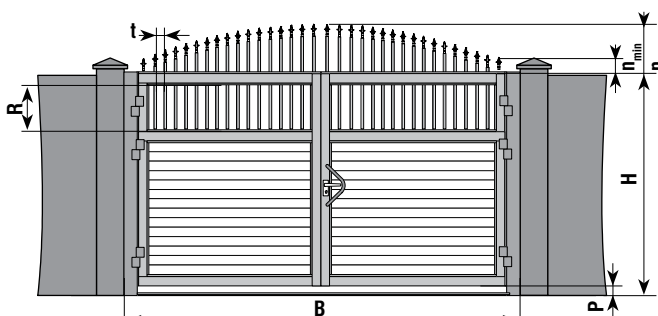


DHPR052

Цена
Таблица + 135%

**Алюминиевый профиль
+ Алюминиевая решетка ○**

В - см. табл. 2
Н - см. табл. 2
 $P \geq 35$ мм
 $R \geq 200$ мм, значение по умолчанию 0,12Н
 $n_{\min} \geq 150$ мм,
 $150 \leq n_{\max} \leq \frac{B}{2}$, значение по умолчанию 0,12Н
 $t = 100 \dots 120$ мм

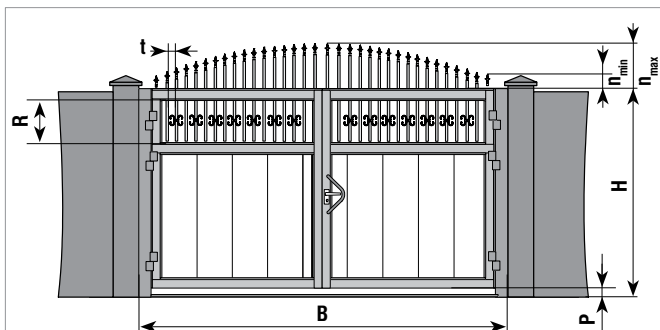


DHPR053

Цена
Таблица + 135%

**Алюминиевый профиль
+ Алюминиевая решетка ○**

В - см. табл. 2
Н - см. табл. 2
 $P \geq 35$ мм
 $R \geq 200$ мм, значение по умолчанию 0,12Н
 $n_{\min} \geq 150$ мм,
 $150 \leq n_{\max} \leq \frac{B}{2}$, значение по умолчанию 0,12Н
 $t = 100 \dots 120$ мм

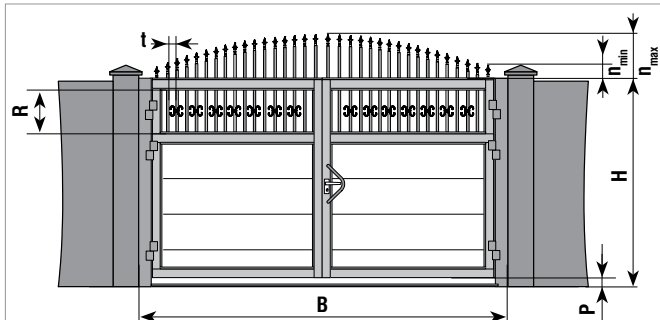


В - см. табл. 1
 Н - см. табл. 1
 $P \geq 35$ мм
 $R \geq 200$ мм, значение по умолчанию 0,25Н
 $n_{min} \geq 150$ мм,
 $150 \leq n_{max} \leq \frac{B}{2}$, значение по умолчанию 0,12Н
 $t = 100 \dots 120$ мм

DHPR070

Цена
 Таблица + 90%

**Сэндвич-панель
 + Алюминиевая решетка ○**

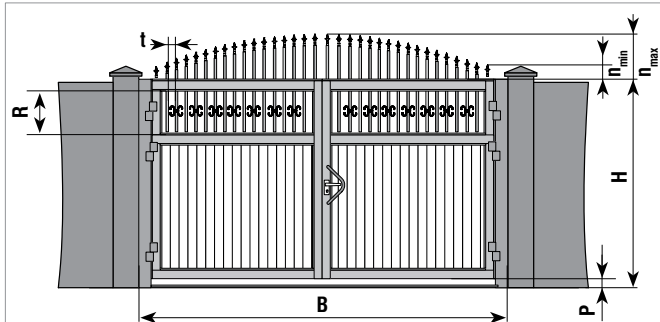


В - см. табл. 1
 Н - см. табл. 1
 $P \geq 35$ мм
 $R \geq 200$ мм, значение по умолчанию 0,25Н
 $n_{min} \geq 150$ мм,
 $150 \leq n_{max} \leq \frac{B}{2}$, значение по умолчанию 0,12Н
 $t = 100 \dots 120$ мм

DHPR071

Цена
 Таблица + 90%

**Сэндвич-панель
 + Алюминиевая решетка ○**

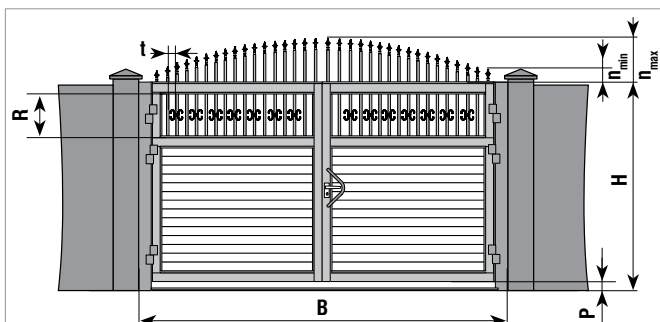


В - см. табл. 2
 Н - см. табл. 2
 $P \geq 35$ мм
 $R \geq 200$ мм, значение по умолчанию 0,25Н
 $n_{min} \geq 150$ мм,
 $150 \leq n_{max} \leq \frac{B}{2}$, значение по умолчанию 0,12Н
 $t = 100 \dots 120$ мм

DHPR072

Цена
 Таблица + 165%

**Алюминиевый профиль
 + Алюминиевая решетка ○**

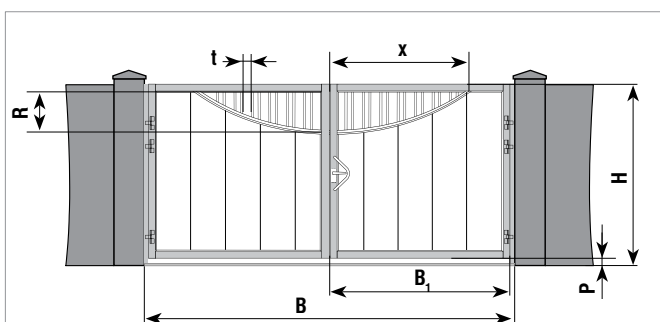


В - см. табл. 2
 Н - см. табл. 2
 $P \geq 35$ мм
 $R \geq 200$ мм, значение по умолчанию 0,25Н
 $n_{min} \geq 150$ мм,
 $150 \leq n_{max} \leq \frac{B}{2}$, значение по умолчанию 0,12Н
 $t = 100 \dots 120$ мм

DHPR073

Цена
 Таблица + 165%

**Алюминиевый профиль
 + Алюминиевая решетка ○**

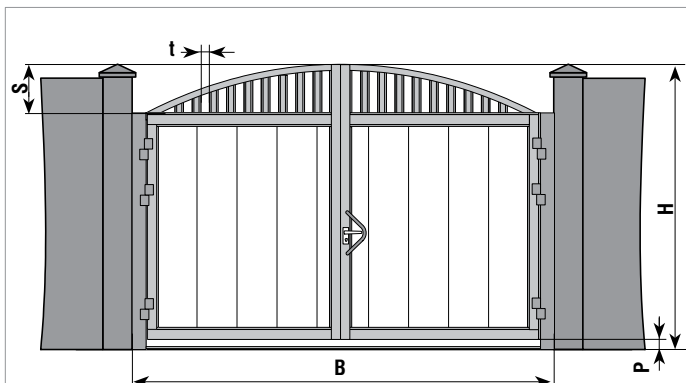


В - см. табл. 1
 Н - см. табл. 1
 $P \geq 35$ мм
 $R \geq 200$ мм, значение по умолчанию 0,25Н
 $x = 2/3 \times B_1$
 $t = 80$ мм

DHPR080

Цена
 По таблице + 40%

**Сэндвич-панель
 + Алюминиевая решетка ◻**

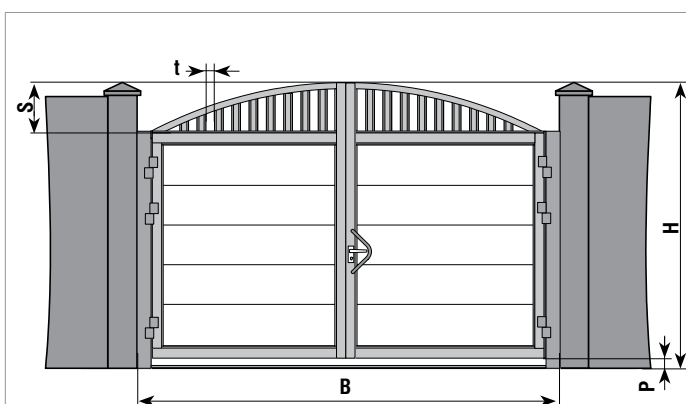


B - см. табл. 1
 H - см. табл. 1
 $P \geq 35$ мм
 $S \geq 300$ мм, значение по умолчанию 0,25H
 $t = 80$ мм

DHPR120

Цена
 Таблица + 40%

**Сэндвич-панель
 + Алюминиевая решетка**

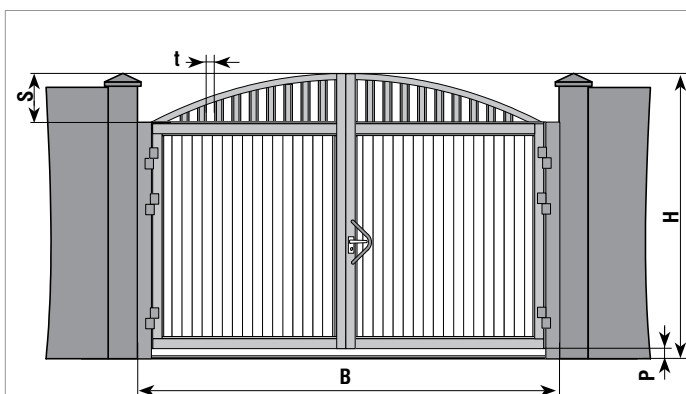


B - см. табл. 1
 H - см. табл. 1
 $P \geq 35$ мм
 $S \geq 300$ мм, значение по умолчанию 0,25H
 $t = 80$ мм

DHPR121

Цена
 Таблица + 40%

**Сэндвич-панель
 + Алюминиевая решетка**

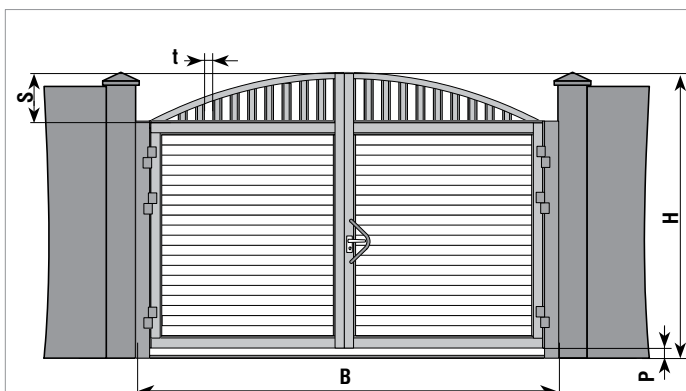


B - см. табл. 2
 H - см. табл. 2
 $P \geq 35$ мм
 $S \geq 300$ мм, значение по умолчанию 0,25H
 $t = 80$ мм

DHPR122

Цена
 Таблица + 110%

**Алюминиевый профиль
 + Алюминиевая решетка**

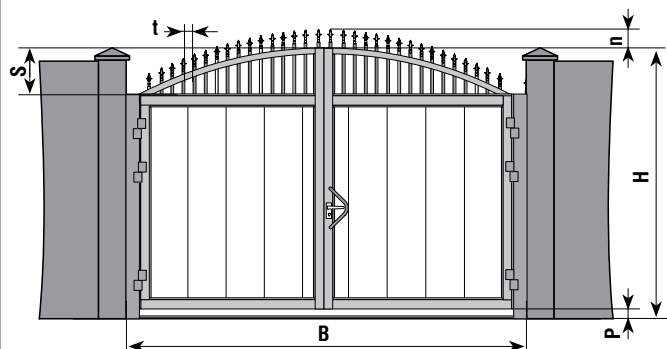


B - см. табл. 2
 H - см. табл. 2
 $P \geq 35$ мм
 $S \geq 300$ мм, значение по умолчанию 0,25H
 $t = 80$ мм

DHPR123

Цена
 Таблица + 110%

**Алюминиевый профиль
 + Алюминиевая решетка**

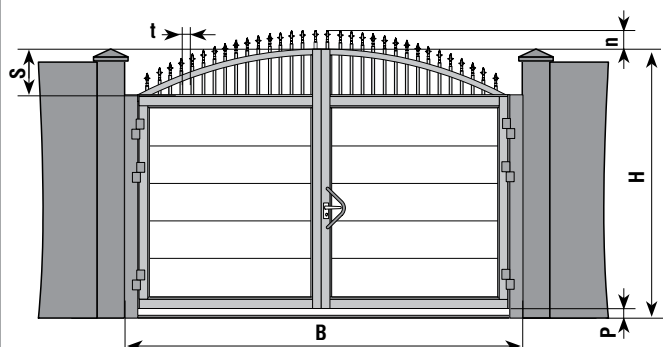


B - см. табл. 1
H - см. табл. 1
P ≥ 35 мм
S ≥ 250 мм, значение по умолчанию 0,25H
p ≥ 150 мм, значение по умолчанию 0,12H
t = 100 ... 120 мм

DHPR140

Цена
Таблица + 90%

Сэндвич-панель
+ Алюминиевая решетка ○

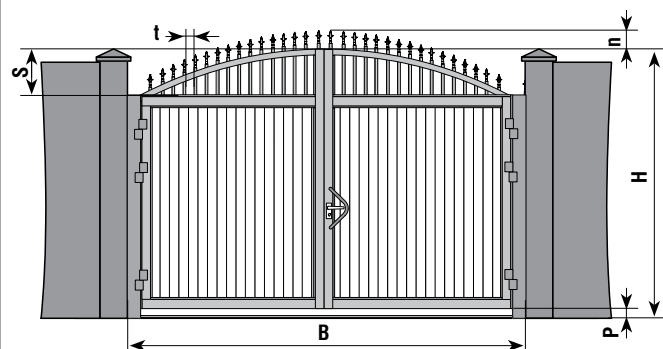


B - см. табл. 1
H - см. табл. 1
P ≥ 35 мм
S ≥ 250 мм, значение по умолчанию 0,25H
p ≥ 150 мм, значение по умолчанию 0,12H
t = 100 ... 120 мм

DHPR141

Цена
Таблица + 90%

Сэндвич-панель
+ Алюминиевая решетка ○

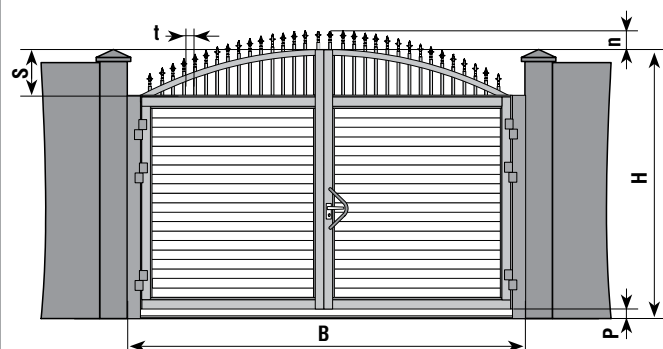


B - см. табл. 2
H - см. табл. 2
P ≥ 35 мм
S ≥ 250 мм, значение по умолчанию 0,25H
p ≥ 150 мм, значение по умолчанию 0,12H
t = 100 ... 120 мм

DHPR142

Цена
Таблица + 165%

Алюминиевый профиль
+ Алюминиевая решетка ○

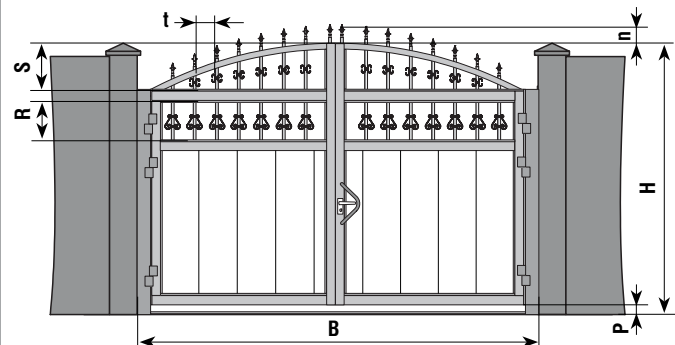


B - см. табл. 2
H - см. табл. 2
P ≥ 35 мм
S ≥ 250 мм, значение по умолчанию 0,25H
p ≥ 150 мм, значение по умолчанию 0,12H
t = 100 ... 120 мм

DHPR143

Цена
Таблица + 165%

Алюминиевый профиль
+ Алюминиевая решетка ○

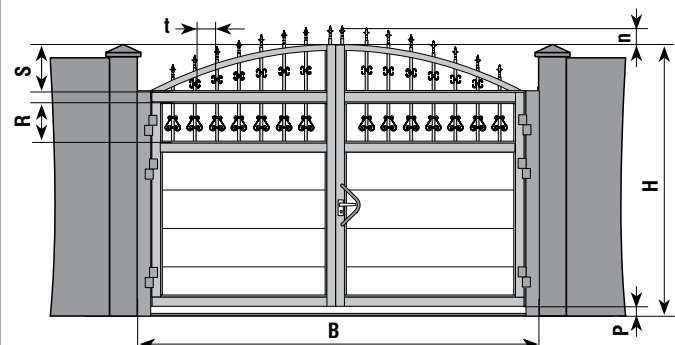


B - см. табл. 1
H - см. табл. 1
P ≥ 35 мм
R ≥ 200 мм, значение по умолчанию 0,25H
S ≥ 250 мм, значение по умолчанию 0,25H
n ≥ 150 мм, значение по умолчанию 0,12H
t = 200 мм

DHPR160

Цена
Таблица + 140%

Сэндвич-панель
+ Алюминиевая решетка ○

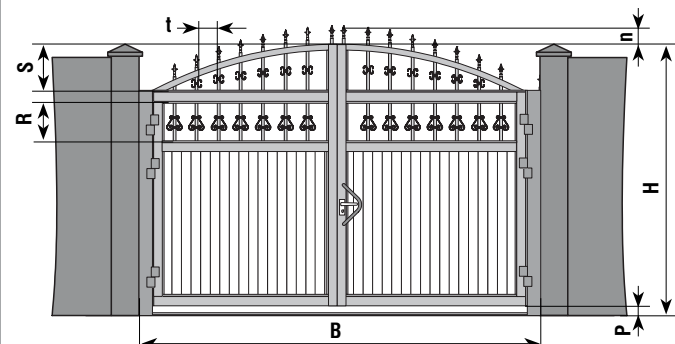


B - см. табл. 1
H - см. табл. 1
P ≥ 35 мм
R ≥ 200 мм, значение по умолчанию 0,25H
S ≥ 250 мм, значение по умолчанию 0,25H
n ≥ 150 мм, значение по умолчанию 0,12H
t = 200 мм

DHPR161

Цена
Таблица + 140%

Сэндвич-панель
+ Алюминиевая решетка ○

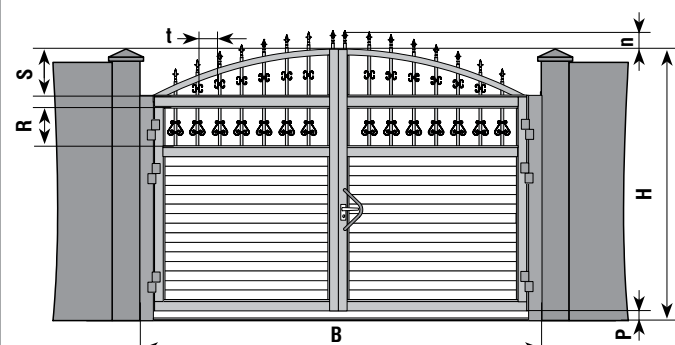


B - см. табл. 2
H - см. табл. 2
P ≥ 35 мм
R ≥ 200 мм, значение по умолчанию 0,25H
S ≥ 250 мм, значение по умолчанию 0,25H
n ≥ 150 мм, значение по умолчанию 0,12H
t = 200 мм

DHPR162

Цена
Таблица + 215%

Алюминиевый профиль
+ Алюминиевая решетка ○

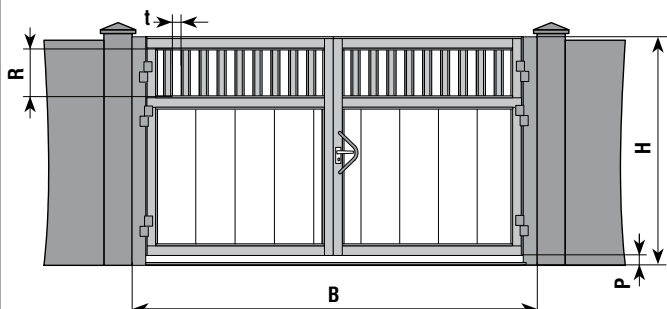


B - см. табл. 2
H - см. табл. 2
P ≥ 35 мм
R ≥ 200 мм, значение по умолчанию 0,25H
S ≥ 250 мм, значение по умолчанию 0,25H
n ≥ 150 мм, значение по умолчанию 0,12H
t = 200 мм

DHPR163


Цена
Таблица + 215%

Алюминиевый профиль
+ Алюминиевая решетка ○

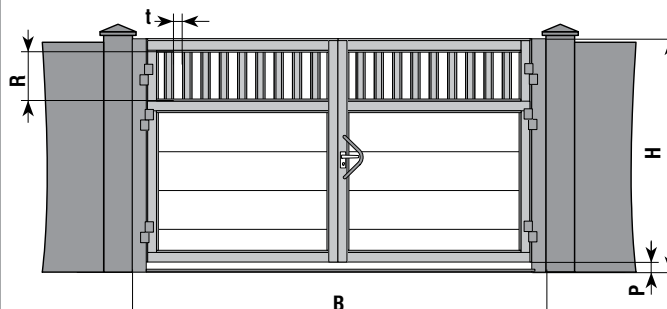


DHPR020

Цена
Таблица + 10%


**Сэндвич-панель
+ Алюминиевая решетка** 

V - см. табл. 1
H - см. табл. 1
P ≥ 35 мм
R ≥ 200 мм, значение по умолчанию 0,25H
t = 80 мм

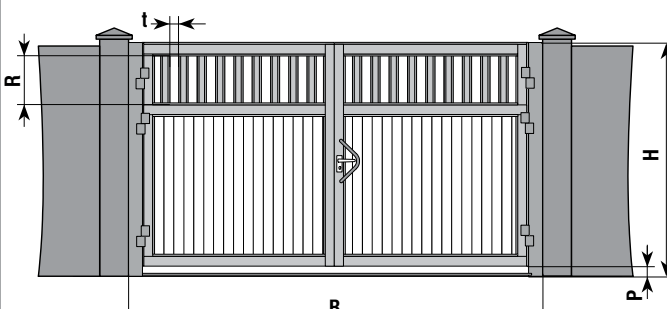


DHPR021

Цена
Таблица + 10%

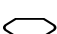
**Сэндвич-панель
+ Алюминиевая решетка** 

V - см. табл. 1
H - см. табл. 1
P ≥ 35 мм
R ≥ 200 мм, значение по умолчанию 0,25H
t = 80 мм

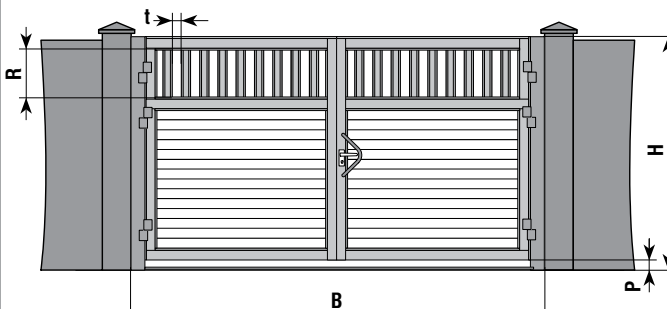


DHPR022

Цена
Таблица + 90%

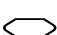
**Алюминиевый профиль
+ Алюминиевая решетка** 

V - см. табл. 2
H - см. табл. 2
P ≥ 35 мм
R ≥ 200 мм, значение по умолчанию 0,25H
t = 80 мм

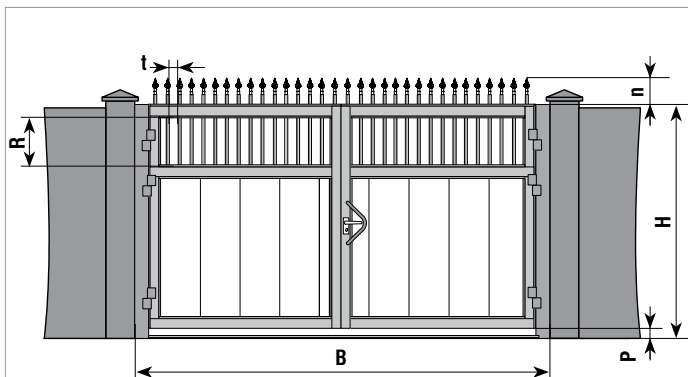


DHPR023

Цена
Таблица + 90%

**Алюминиевый профиль
+ Алюминиевая решетка** 

V - см. табл. 2
H - см. табл. 2
P ≥ 35 мм
R ≥ 200 мм, значение по умолчанию 0,25H
t = 80 мм

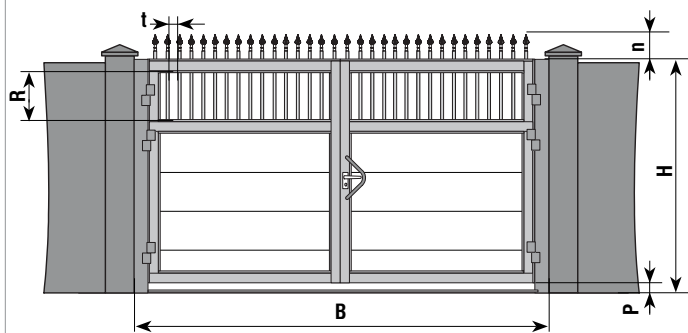


B - см. табл. 1
H - см. табл. 1
P ≥ 35 мм
R ≥ 200 мм, значение по умолчанию 0,25H
n ≥ 150 мм, значение по умолчанию 0,12H
t = 100 ... 120 мм

DHPR040

Цена
Таблица + 40%

**Сэндвич-панель
+ Алюминиевая решетка ○**

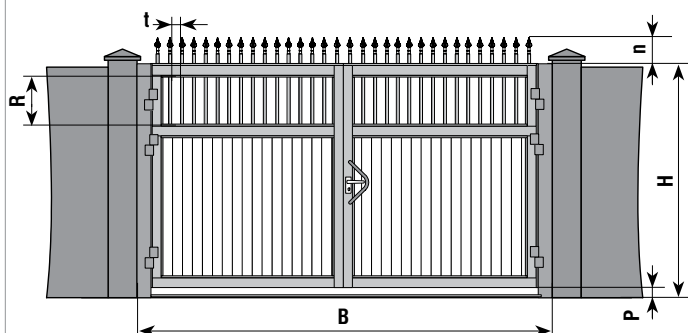


B - см. табл. 1
H - см. табл. 1
P ≥ 35 мм
R ≥ 200 мм, значение по умолчанию 0,25H
n ≥ 150 мм, значение по умолчанию 0,12H
t = 100 ... 120 мм

DHPR041

Цена
Таблица + 40%

**Сэндвич-панель
+ Алюминиевая решетка ○**

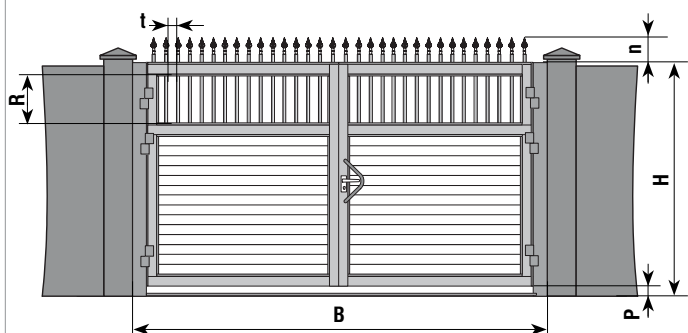


B - см. табл. 2
H - см. табл. 2
P ≥ 35 мм
R ≥ 200 мм, значение по умолчанию 0,25H
n ≥ 150 мм, значение по умолчанию 0,12H
t = 100 ... 120 мм

DHPR042

Цена
Таблица + 115%

**Алюминиевый профиль
+ Алюминиевая решетка ○**

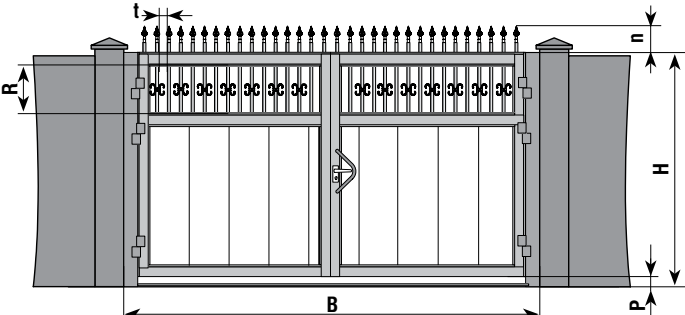


B - см. табл. 2
H - см. табл. 2
P ≥ 35 мм
R ≥ 200 мм, значение по умолчанию 0,25H
n ≥ 150 мм, значение по умолчанию 0,12H
t = 100 ... 120 мм

DHPR043

Цена
Таблица + 115%

**Алюминиевый профиль
+ Алюминиевая решетка ○**

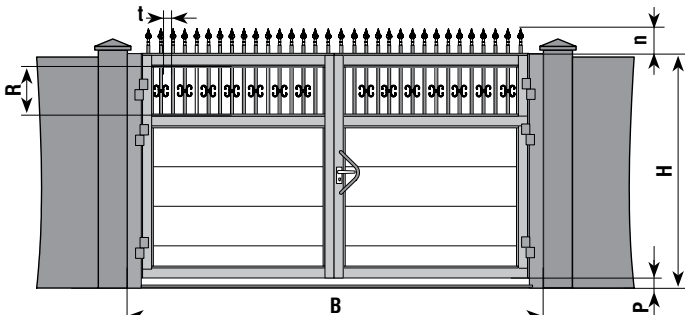


DHPR060

Цена
Таблица + 70%

Сэндвич-панель
+ Алюминиевая решетка ○

V - см. табл. 1
H - см. табл. 1
P ≥ 35 мм
R ≥ 200 мм, значение по умолчанию 0,25H
n ≥ 150 мм, значение по умолчанию 0,12H
t = 100 ... 120 мм

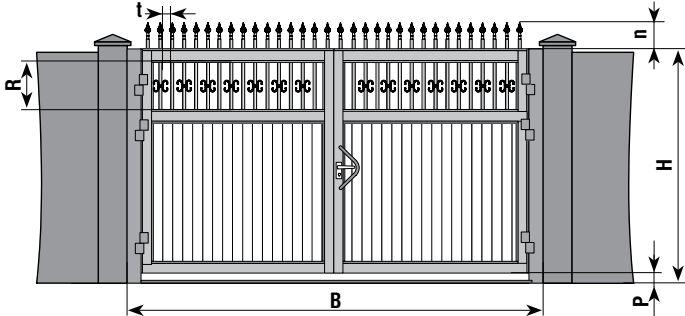


DHPR061

Цена
По таблице

Сэндвич-панель
+ Алюминиевая решетка ○

V - см. табл. 1
H - см. табл. 1
P ≥ 35 мм
R ≥ 200 мм, значение по умолчанию 0,25H
n ≥ 150 мм, значение по умолчанию 0,12H
t = 100 ... 120 мм

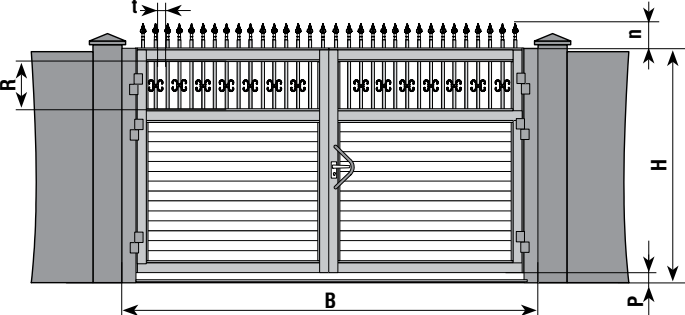


DHPR062

Цена
По таблице + 145%

Алюминиевый профиль
+ Алюминиевая решетка ○

V - см. табл. 2
H - см. табл. 2
P ≥ 35 мм
R ≥ 200 мм, значение по умолчанию 0,25H
n ≥ 150 мм, значение по умолчанию 0,12H
t = 100 ... 120 мм

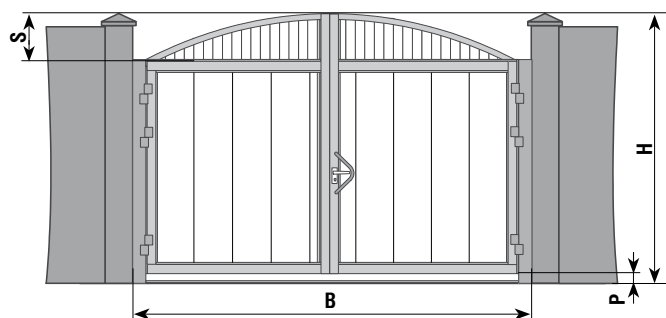


DHPR063

Цена
По таблице + 145%

Алюминиевый профиль
+ Алюминиевая решетка ○

V - см. табл. 2
H - см. табл. 2
P ≥ 35 мм
R ≥ 200 мм, значение по умолчанию 0,25H
n ≥ 150 мм, значение по умолчанию 0,12H
t = 100 ... 120 мм

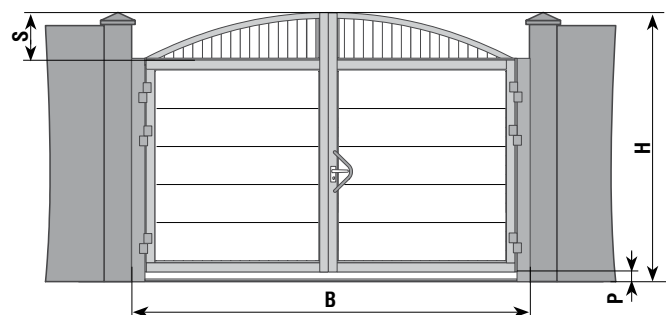


B - см. табл. 1
H - см. табл. 1
P ≥ 35 мм
S ≥ 300 мм, значение по умолчанию 0,25H

DHPR100

Цена
Таблица + 45%

**Сэндвич-панель
+ Арка с алюминиевым профилем**

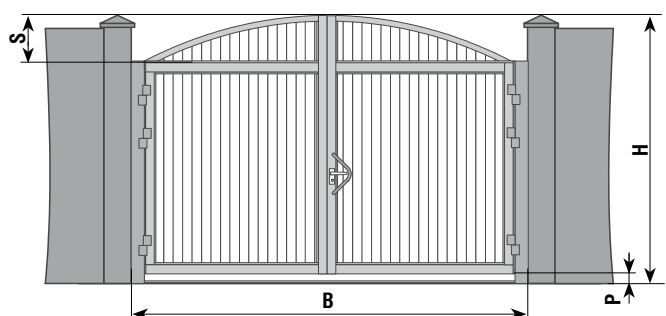


B - см. табл. 1
H - см. табл. 1
P ≥ 35 мм
S ≥ 300 мм, значение по умолчанию 0,25H

DHPR101

Цена
Таблица + 45%

**Сэндвич-панель
+ Арка с алюминиевым профилем**

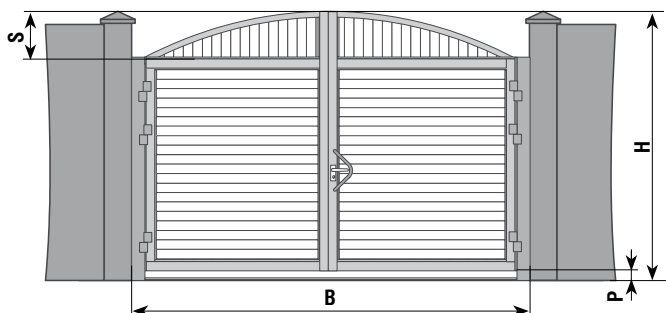


B - см. табл. 2
H - см. табл. 2
P ≥ 35 мм
S ≥ 300 мм, значение по умолчанию 0,25H

DHPR102

Цена
Таблица + 115%

Алюминиевый профиль

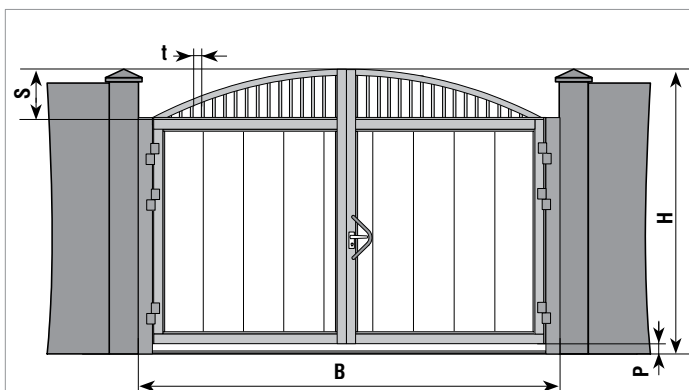


B - см. табл. 2
H - см. табл. 2
P ≥ 35 мм
S ≥ 300 мм, значение по умолчанию 0,25H

DHPR103

Цена
Таблица + 115%

Алюминиевый профиль

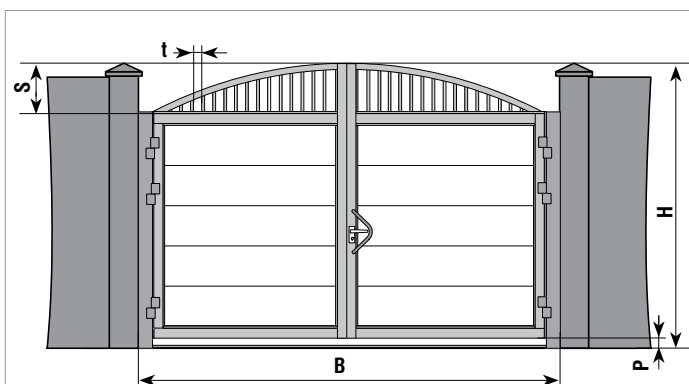


B - см. табл. 1
 H - см. табл. 1
 $P \geq 35$ мм
 $S \geq 300$ мм, значение по умолчанию 0,25H
 $t = 100 \dots 120$ мм

DHPR130

Цена
 Таблица + 40%

Сэндвич-панель
 + Алюминиевая решетка ○

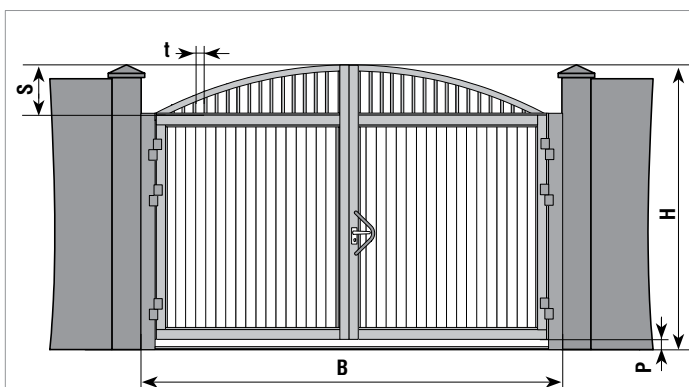


B - см. табл. 1
 H - см. табл. 1
 $P \geq 35$ мм
 $S \geq 300$ мм, значение по умолчанию 0,25H
 $t = 100 \dots 120$ мм

DHPR131

Цена
 Таблица + 40%

Сэндвич-панель
 + Алюминиевая решетка ○

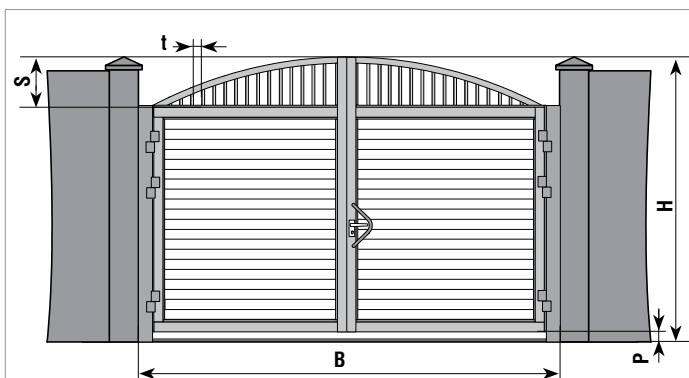


B - см. табл. 2
 H - см. табл. 2
 $P \geq 35$ мм
 $S \geq 300$ мм, значение по умолчанию 0,25H
 $t = 100 \dots 120$ мм

DHPR132

Цена
 Таблица + 110%

Алюминиевый профиль
 + Алюминиевая решетка ○

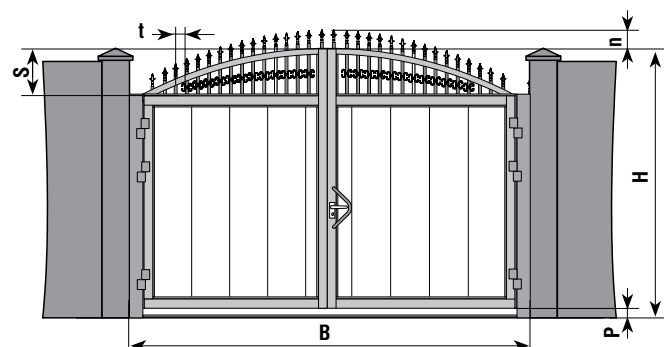


B - см. табл. 2
 H - см. табл. 2
 $P \geq 35$ мм
 $S \geq 300$ мм, значение по умолчанию 0,25H
 $t = 100 \dots 120$ мм

DHPR133

Цена
 Таблица + 110%

Алюминиевый профиль
 + Алюминиевая решетка ○

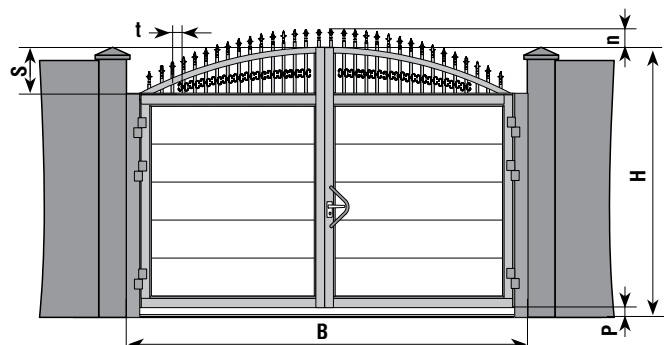


В - см. табл. 1
 Н - см. табл. 1
 $P \geq 35$ мм
 $S \geq 250$ мм, значение по умолчанию 0,25Н
 $n \geq 150$ мм, значение по умолчанию 0,12Н
 $t = 100 \dots 120$ мм

DHPR150

Цена
Таблица + 110%

Сэндвич-панель
+ Алюминиевая решетка ○

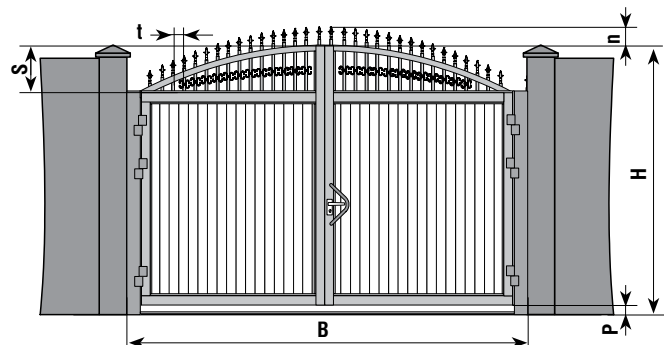


В - см. табл. 1
 Н - см. табл. 1
 $P \geq 35$ мм
 $S \geq 250$ мм, значение по умолчанию 0,25Н
 $n \geq 150$ мм, значение по умолчанию 0,12Н
 $t = 100 \dots 120$ мм

DHPR151

Цена
Таблица + 110%

Сэндвич-панель
+ Алюминиевая решетка ○

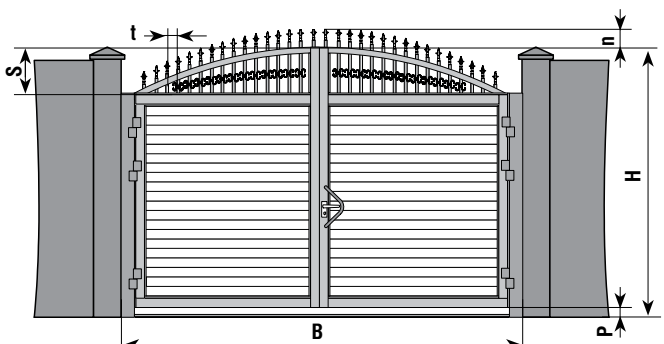


В - см. табл. 2
 Н - см. табл. 2
 $P \geq 35$ мм
 $S \geq 250$ мм, значение по умолчанию 0,25Н
 $n \geq 150$ мм, значение по умолчанию 0,12Н
 $t = 100 \dots 120$ мм

DHPR152

Цена
Таблица + 195%

Алюминиевый профиль
+ Алюминиевая решетка ○



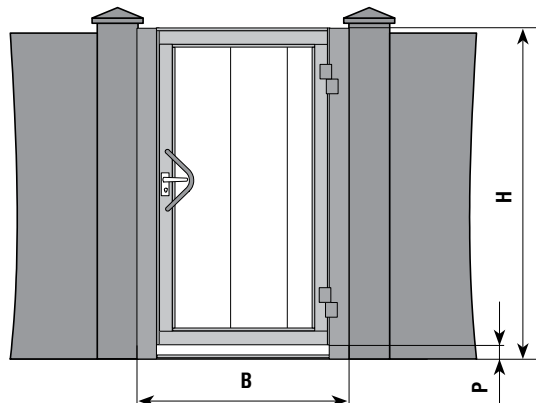
В - см. табл. 2
 Н - см. табл. 2
 $P \geq 35$ мм
 $S \geq 250$ мм, значение по умолчанию 0,25Н
 $n \geq 150$ мм, значение по умолчанию 0,12Н
 $t = 100 \dots 120$ мм

DHPR153

Цена
Таблица + 195%

Алюминиевый профиль
+ Алюминиевая решетка ○

КАЛИТКИ

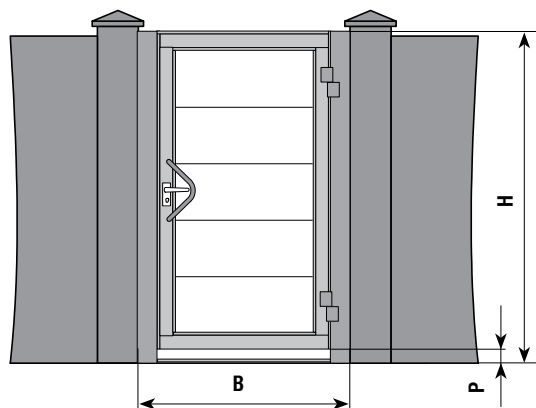


$600 \text{ мм} \leq B \leq 1500 \text{ мм}$
 $1000 \text{ мм} \leq H \leq 3000 \text{ мм}$
 $P \geq 35 \text{ мм}$

DHPK000

Цена
По таблице

Сэндвич-панель

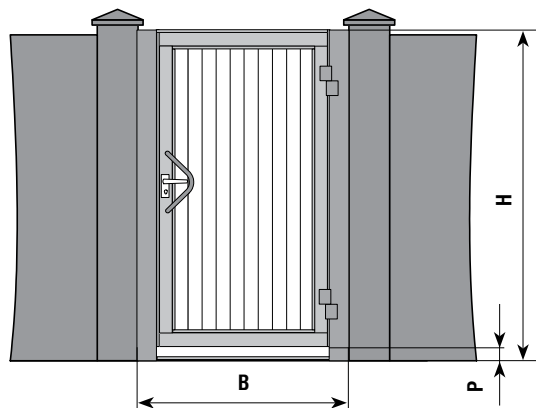


$600 \text{ мм} \leq B \leq 1500 \text{ мм}$
 $1000 \text{ мм} \leq H \leq 3000 \text{ мм}$
 $P \geq 35 \text{ мм}$

DHPK001

Цена
По таблице

Сэндвич-панель

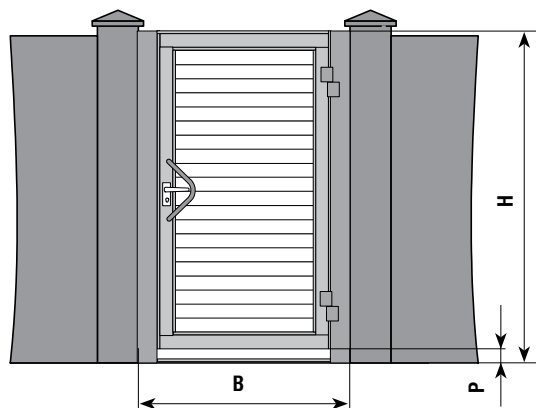


$600 \text{ мм} \leq B \leq 1500 \text{ мм}$
 $1000 \text{ мм} \leq H \leq 3000 \text{ мм}$
 $P \geq 35 \text{ мм}$

DHPK002

Цена
По таблице + 85%

Алюминиевый профиль

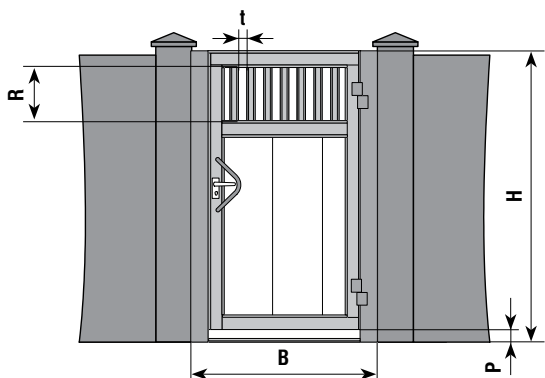


$600 \text{ мм} \leq B \leq 1500 \text{ мм}$
 $1000 \text{ мм} \leq H \leq 3000 \text{ мм}$
 $P \geq 35 \text{ мм}$

DHPK003

Цена
По таблице + 85%

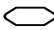
Алюминиевый профиль

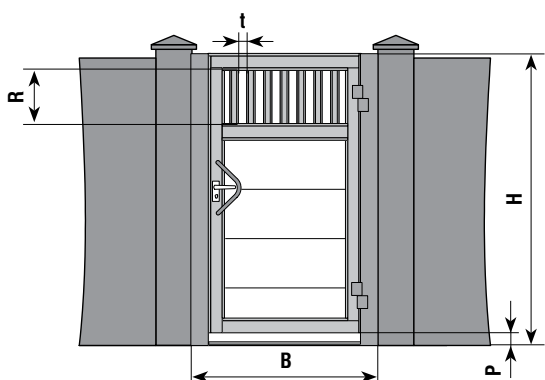


$600 \text{ мм} \leq B \leq 1500 \text{ мм}$
 $1000 \text{ мм} \leq H \leq 3000 \text{ мм}$
 $P \geq 35 \text{ мм}$
 $R \geq 200 \text{ мм}$, значение по умолчанию 0,25H
 $t = 80 \text{ мм}$

DHPK020

Цена
Таблица + 10%


**Сэндвич-панель
+ Алюминиевая решетка** 

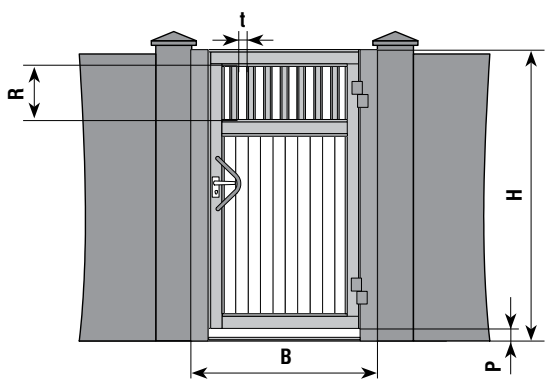


$600 \text{ мм} \leq B \leq 1500 \text{ мм}$
 $1000 \text{ мм} \leq H \leq 3000 \text{ мм}$
 $P \geq 35 \text{ мм}$
 $R \geq 200 \text{ мм}$, значение по умолчанию 0,25H
 $t = 80 \text{ мм}$

DHPK021

Цена
Таблица + 10%

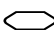
**Сэндвич-панель
+ Алюминиевая решетка** 

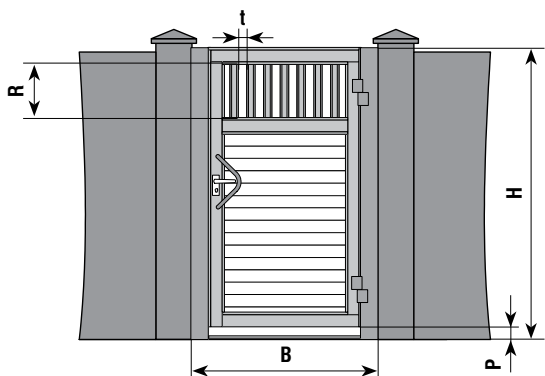


$600 \text{ мм} \leq B \leq 1500 \text{ мм}$
 $1000 \text{ мм} \leq H \leq 3000 \text{ мм}$
 $P \geq 35 \text{ мм}$
 $R \geq 200 \text{ мм}$, значение по умолчанию 0,25H
 $t = 80 \text{ мм}$

DHPK022

Цена
Таблица + 90%


**Алюминиевый профиль
+ Алюминиевая решетка** 

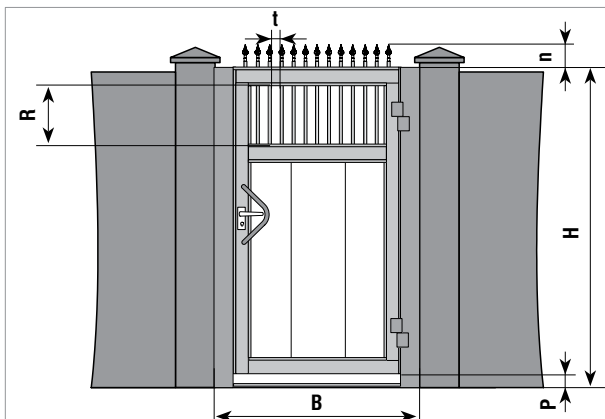


$600 \text{ мм} \leq B \leq 1500 \text{ мм}$
 $1000 \text{ мм} \leq H \leq 3000 \text{ мм}$
 $P \geq 35 \text{ мм}$
 $R \geq 200 \text{ мм}$, значение по умолчанию 0,25H
 $t = 80 \text{ мм}$

DHPK023

Цена
Таблица + 90%

**Алюминиевый профиль
+ Алюминиевая решетка** 

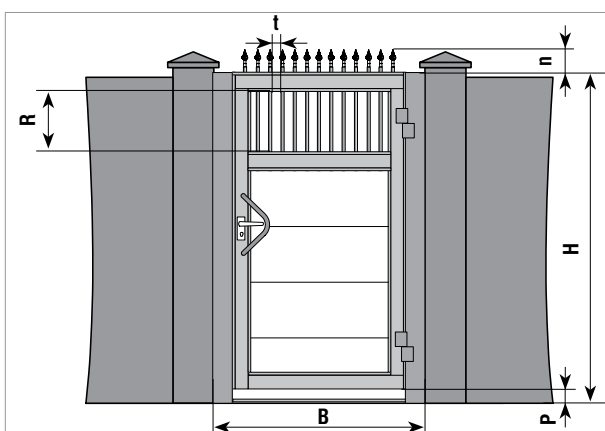


600 мм ≤ B ≤ 1500 мм
1000 мм ≤ H ≤ 3000 мм
P ≥ 35 мм
R ≥ 200 мм, значение по умолчанию 0,25H
n ≥ 150 мм, значение по умолчанию 0,12H
t = 100 ... 120 мм

DHPK040

Цена
Таблица + 40%

**Сэндвич-панель
+ Алюминиевая решетка ○**

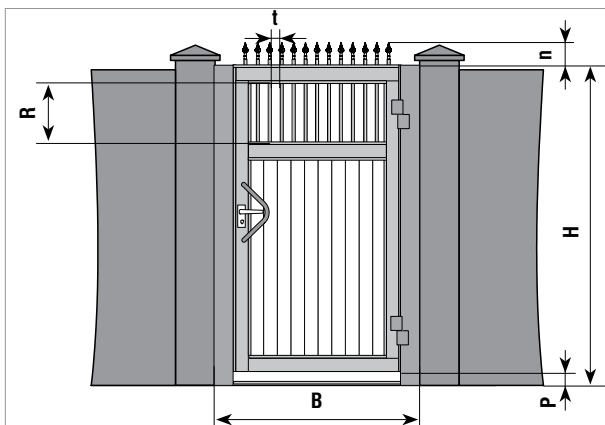


600 мм ≤ B ≤ 1500 мм
1000 мм ≤ H ≤ 3000 мм
P ≥ 35 мм
R ≥ 200 мм, значение по умолчанию 0,25H
n ≥ 150 мм, значение по умолчанию 0,12H
t = 100 ... 120 мм

DHPK041

Цена
Таблица + 40%

**Сэндвич-панель
+ Алюминиевая решетка ○**

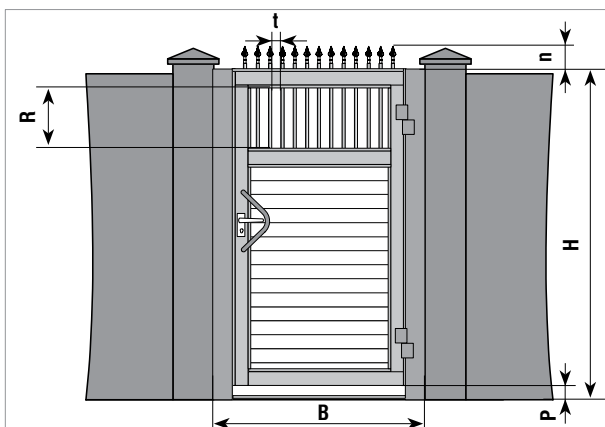


600 мм ≤ B ≤ 1500 мм
1000 мм ≤ H ≤ 3000 мм
P ≥ 35 мм
R ≥ 200 мм, значение по умолчанию 0,25H
n ≥ 150 мм, значение по умолчанию 0,12H
t = 100 ... 120 мм

DHPK042

Цена
Таблица + 115%

**Алюминиевый профиль
+ Алюминиевая решетка ○**

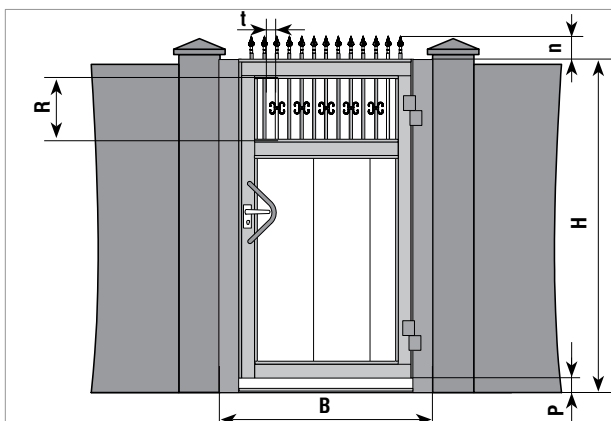


600 мм ≤ B ≤ 1500 мм
1000 мм ≤ H ≤ 3000 мм
P ≥ 35 мм
R ≥ 200 мм, значение по умолчанию 0,25H
n ≥ 150 мм, значение по умолчанию 0,12H
t = 100 ... 120 мм

DHPK043

Цена
Таблица + 115%

**Алюминиевый профиль
+ Алюминиевая решетка ○**

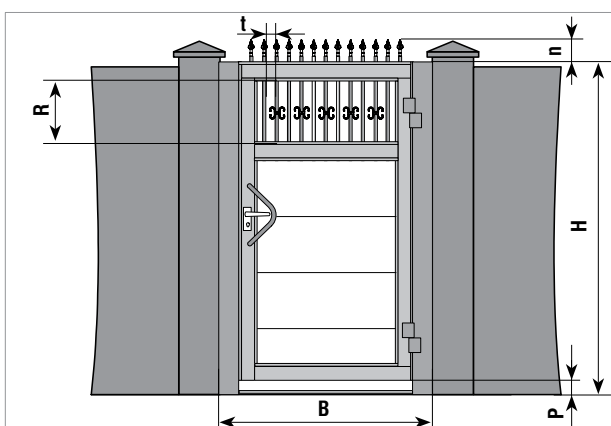


$600 \text{ мм} \leq B \leq 1500 \text{ мм}$
 $1000 \text{ мм} \leq H \leq 3000 \text{ мм}$
 $P \geq 35 \text{ мм}$
 $R \geq 200 \text{ мм}$, значение по умолчанию $0,25H$
 $n \geq 150 \text{ мм}$, значение по умолчанию $0,12H$
 $t = 100 \dots 120 \text{ мм}$

DHPK060

Цена
Таблица + 70%

**Сэндвич-панель
+ Алюминиевая решетка ○**

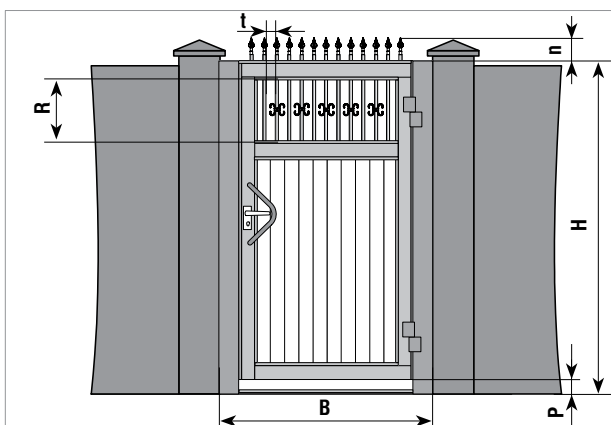


$600 \text{ мм} \leq B \leq 1500 \text{ мм}$
 $1000 \text{ мм} \leq H \leq 3000 \text{ мм}$
 $P \geq 35 \text{ мм}$
 $R \geq 200 \text{ мм}$, значение по умолчанию $0,25H$
 $n \geq 150 \text{ мм}$, значение по умолчанию $0,12H$
 $t = 100 \dots 120 \text{ мм}$

DHPK061

Цена
Таблица + 70%

**Сэндвич-панель
+ Алюминиевая решетка ○**

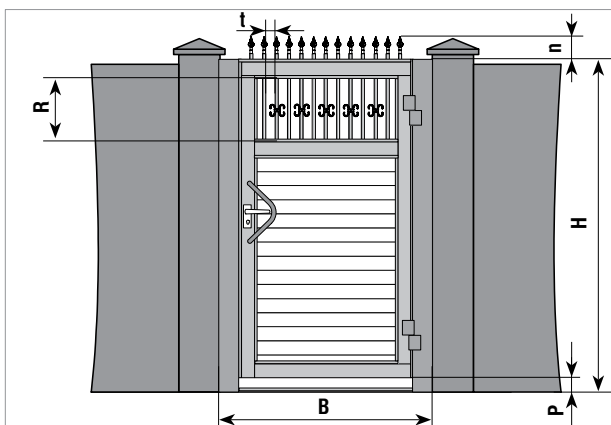


$600 \text{ мм} \leq B \leq 1500 \text{ мм}$
 $1000 \text{ мм} \leq H \leq 3000 \text{ мм}$
 $P \geq 35 \text{ мм}$
 $R \geq 200 \text{ мм}$, значение по умолчанию $0,25H$
 $n \geq 150 \text{ мм}$, значение по умолчанию $0,12H$
 $t = 100 \dots 120 \text{ мм}$

DHPK062

Цена
Таблица + 145%

**Алюминиевый профиль
+ Алюминиевая решетка ○**

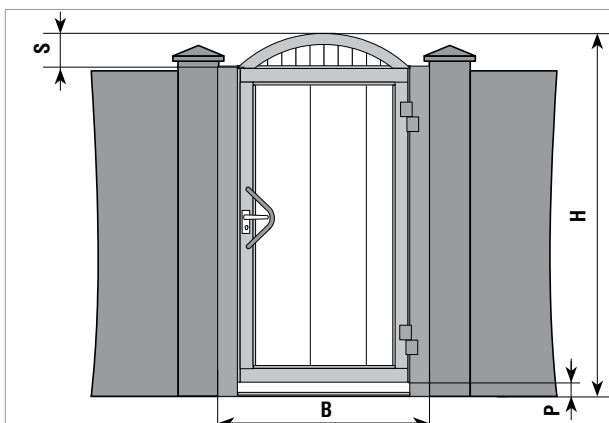


$600 \text{ мм} \leq B \leq 1500 \text{ мм}$
 $1000 \text{ мм} \leq H \leq 3000 \text{ мм}$
 $P \geq 35 \text{ мм}$
 $R \geq 200 \text{ мм}$, значение по умолчанию $0,25H$
 $n \geq 150 \text{ мм}$, значение по умолчанию $0,12H$
 $t = 100 \dots 120 \text{ мм}$

DHPK063

Цена
Таблица + 145%

**Алюминиевый профиль
+ Алюминиевая решетка ○**

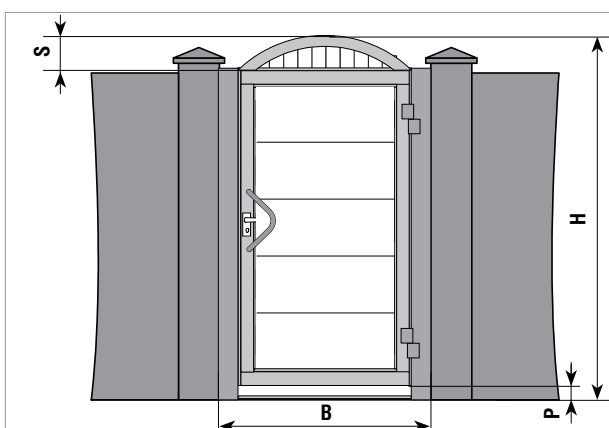


600 мм ≤ B ≤ 1500 мм
1000 мм ≤ H ≤ 3000 мм
P ≥ 35 мм
300 ≤ S ≤ $\frac{B}{2}$, значение по умолчанию 0,25H

DHPK100

Цена
Таблица + 45%

**Сэндвич-панель
+ Арка с алюминиевым профилем**

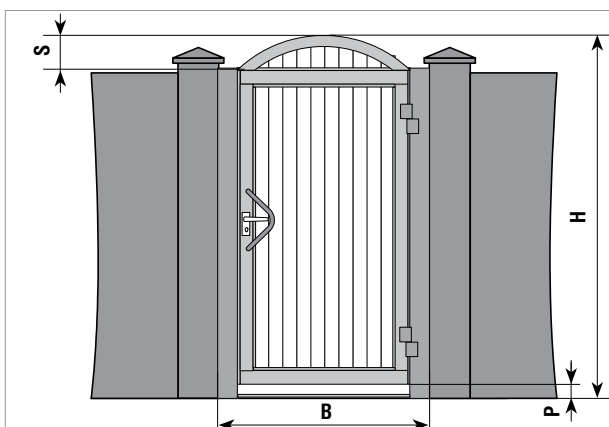


600 мм ≤ B ≤ 1500 мм
1000 мм ≤ H ≤ 3000 мм
P ≥ 35 мм
300 ≤ S ≤ $\frac{B}{2}$, значение по умолчанию 0,25H

DHPK101

Цена
Таблица + 45%

**Сэндвич-панель
+ Арка с алюминиевым профилем**

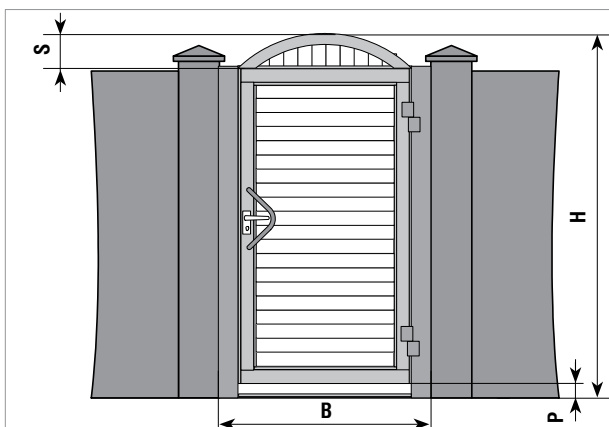


600 мм ≤ B ≤ 1500 мм
1000 мм ≤ H ≤ 3000 мм
P ≥ 35 мм
300 ≤ S ≤ $\frac{B}{2}$, значение по умолчанию 0,25H

DHPK102

Цена
Таблица + 115%

Алюминиевый профиль

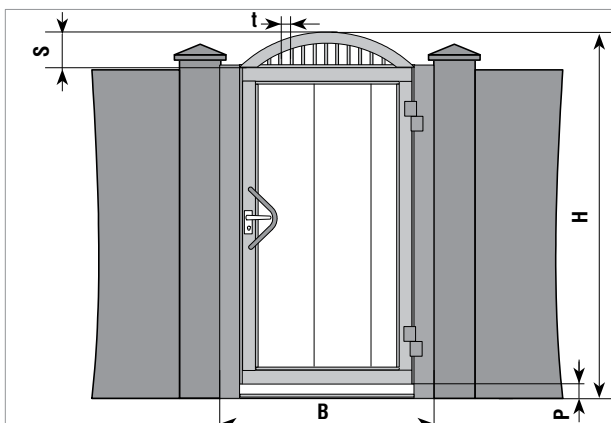


600 мм ≤ B ≤ 1500 мм
1000 мм ≤ H ≤ 3000 мм
P ≥ 35 мм
300 ≤ S ≤ $\frac{B}{2}$, значение по умолчанию 0,25H

DHPK103

Цена
Таблица + 115%

Алюминиевый профиль

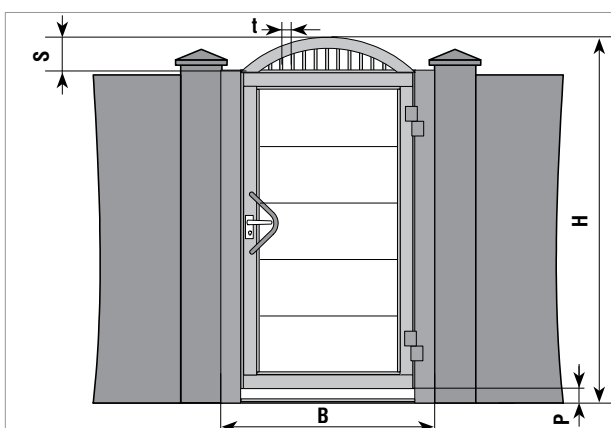


600 мм ≤ B ≤ 1500 мм
1000 мм ≤ H ≤ 3000 мм
P ≥ 35 мм
300 ≤ S ≤ $\frac{B}{2}$, значение по умолчанию 0,25H
t = 100 ... 120 мм

DHPK130

Цена
Таблица + 40%

**Сэндвич-панель
+ Алюминиевая решетка ○**

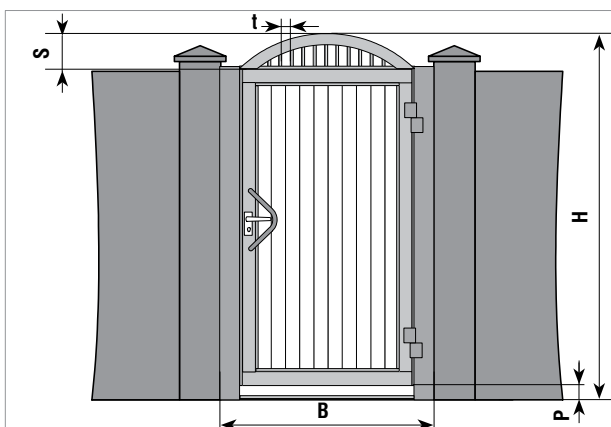


600 мм ≤ B ≤ 1500 мм
1000 мм ≤ H ≤ 3000 мм
P ≥ 35 мм
300 ≤ S ≤ $\frac{B}{2}$, значение по умолчанию 0,25H
t = 100 ... 120 мм

DHPK131

Цена
Таблица + 40%

**Сэндвич-панель
+ Алюминиевая решетка ○**

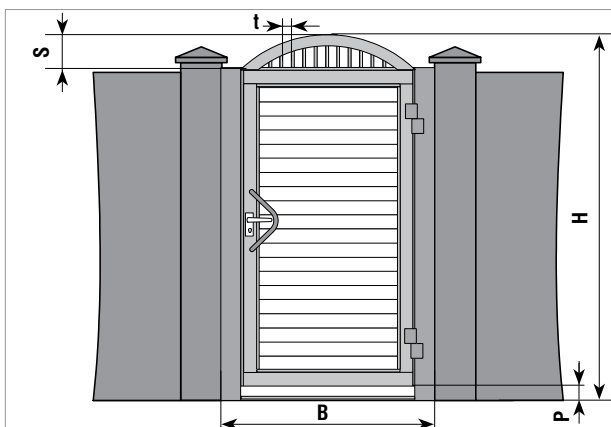


600 мм ≤ B ≤ 1500 мм
1000 мм ≤ H ≤ 3000 мм
P ≥ 35 мм
300 ≤ S ≤ $\frac{B}{2}$, значение по умолчанию 0,25H
t = 100 ... 120 мм

DHPK132

Цена
Таблица + 110%

**Алюминиевый профиль
+ Алюминиевая решетка ○**

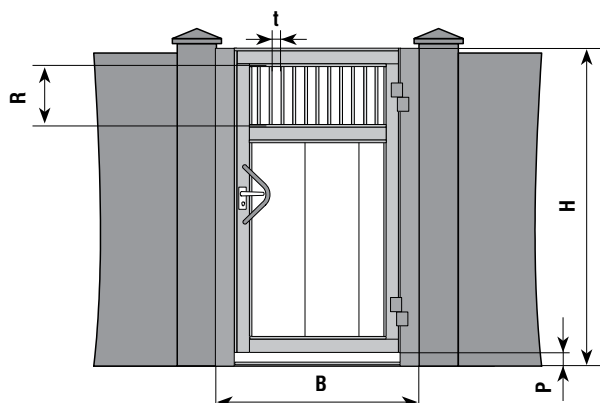


600 мм ≤ B ≤ 1500 мм
1000 мм ≤ H ≤ 3000 мм
P ≥ 35 мм
300 ≤ S ≤ $\frac{B}{2}$, значение по умолчанию 0,25H
t = 100 ... 120 мм

DHPK133

Цена
Таблица + 110%

**Алюминиевый профиль
+ Алюминиевая решетка ○**

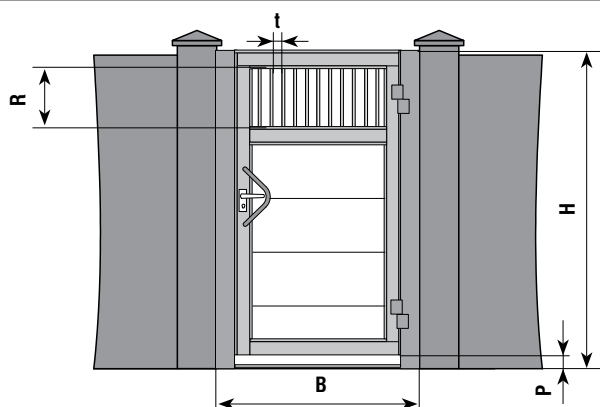


600 мм ≤ B ≤ 1500 мм
1000 мм ≤ H ≤ 3000 мм
P ≥ 35 мм
R ≥ 200 мм, значение по умолчанию 0,25H
t = 100 ... 120 мм

DHPK030

Цена
Таблица + 10%

**Сэндвич-панель
+ Алюминиевая решетка ○**

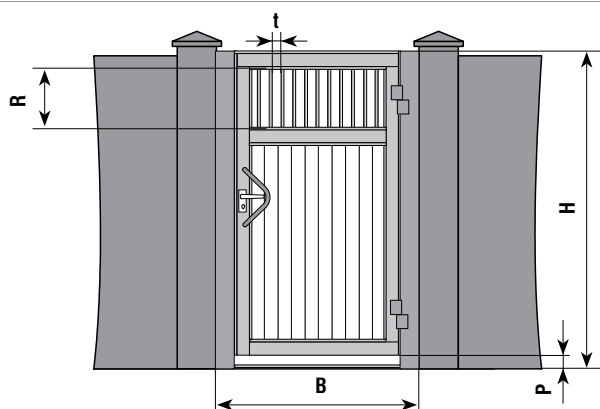


600 мм ≤ B ≤ 1500 мм
1000 мм ≤ H ≤ 3000 мм
P ≥ 35 мм
R ≥ 200 мм, значение по умолчанию 0,25H
t = 100 ... 120 мм

DHPK031

Цена
Таблица + 10%

**Сэндвич-панель
+ Алюминиевая решетка ○**

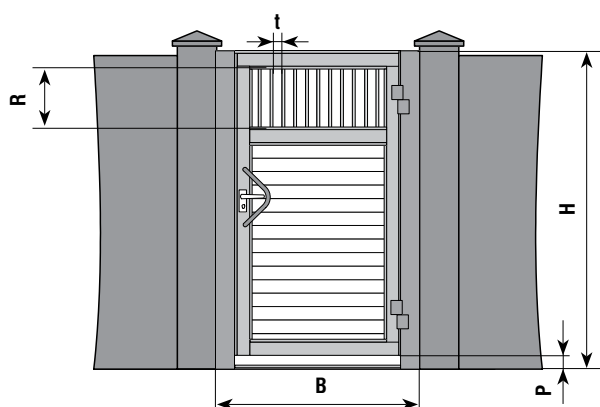


600 мм ≤ B ≤ 1500 мм
1000 мм ≤ H ≤ 3000 мм
P ≥ 35 мм
R ≥ 200 мм, значение по умолчанию 0,25H
t = 100 ... 120 мм

DHPK032

Цена
Таблица + 90%

**Алюминиевый профиль
+ Алюминиевая решетка ○**

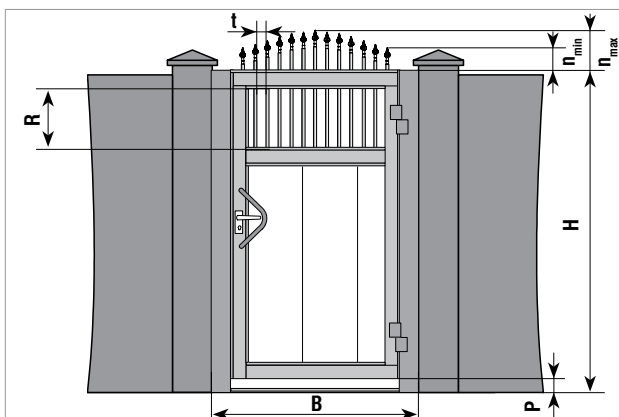


600 мм ≤ B ≤ 1500 мм
1000 мм ≤ H ≤ 3000 мм
P ≥ 35 мм
R ≥ 200 мм, значение по умолчанию 0,25H
t = 100 ... 120 мм

DHPK033

Цена
Таблица + 90%

**Алюминиевый профиль
+ Алюминиевая решетка ○**

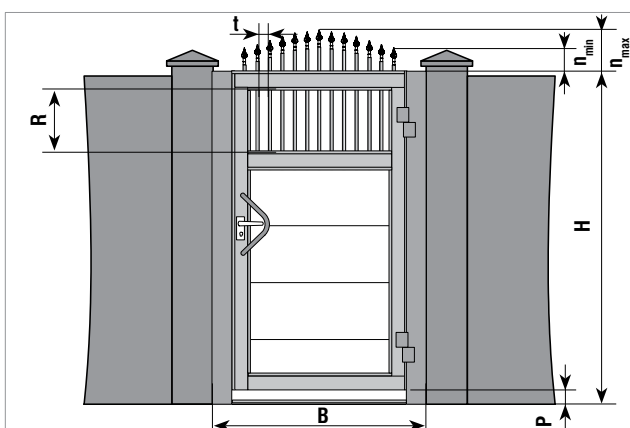


$600 \text{ мм} \leq B \leq 1500 \text{ мм}$
 $1000 \text{ мм} \leq H \leq 3000 \text{ мм}$
 $P \geq 35 \text{ мм}$
 $R \geq 200 \text{ мм}$, значение по умолчанию 0,25H
 $n_{\text{min}} \geq 150 \text{ мм}$,
 $150 \leq n_{\text{max}} \leq \frac{B}{2}$, значение по умолчанию 0,12H
 $t = 100 \dots 120 \text{ мм}$

DHPK050

Цена
Таблица + 60%

**Сэндвич-панель
+ Алюминиевая решетка ○**

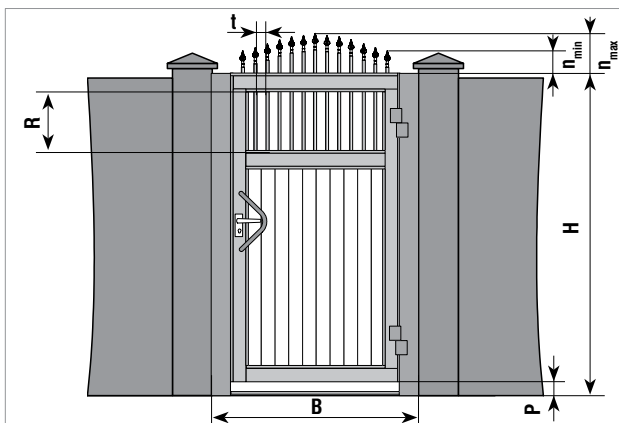


$600 \text{ мм} \leq B \leq 1500 \text{ мм}$
 $1000 \text{ мм} \leq H \leq 3000 \text{ мм}$
 $P \geq 35 \text{ мм}$
 $R \geq 200 \text{ мм}$, значение по умолчанию 0,25H
 $n_{\text{min}} \geq 150 \text{ мм}$,
 $150 \leq n_{\text{max}} \leq \frac{B}{2}$, значение по умолчанию 0,12H
 $t = 100 \dots 120 \text{ мм}$

DHPK051

Цена
Таблица + 60%

**Сэндвич-панель
+ Алюминиевая решетка ○**

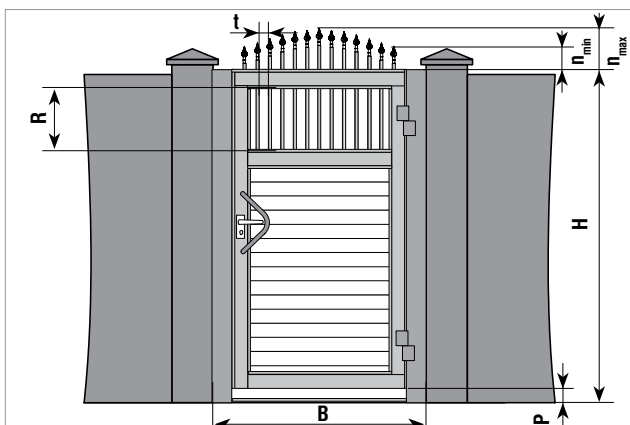


$600 \text{ мм} \leq B \leq 1500 \text{ мм}$
 $1000 \text{ мм} \leq H \leq 3000 \text{ мм}$
 $P \geq 35 \text{ мм}$
 $R \geq 200 \text{ мм}$, значение по умолчанию 0,25H
 $n_{\text{min}} \geq 150 \text{ мм}$,
 $150 \leq n_{\text{max}} \leq \frac{B}{2}$, значение по умолчанию 0,12H
 $t = 100 \dots 120 \text{ мм}$

DHPK052

Цена
Таблица + 135%

**Алюминиевый профиль
+ Алюминиевая решетка ○**

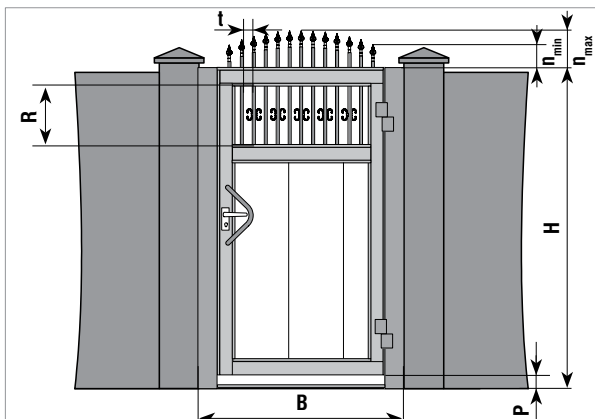


$600 \text{ мм} \leq B \leq 1500 \text{ мм}$
 $1000 \text{ мм} \leq H \leq 3000 \text{ мм}$
 $P \geq 35 \text{ мм}$
 $R \geq 200 \text{ мм}$, значение по умолчанию 0,25H
 $n_{\text{min}} \geq 150 \text{ мм}$,
 $150 \leq n_{\text{max}} \leq \frac{B}{2}$, значение по умолчанию 0,12H
 $t = 100 \dots 120 \text{ мм}$

DHPK053

Цена
Таблица + 135%

**Алюминиевый профиль
+ Алюминиевая решетка ○**

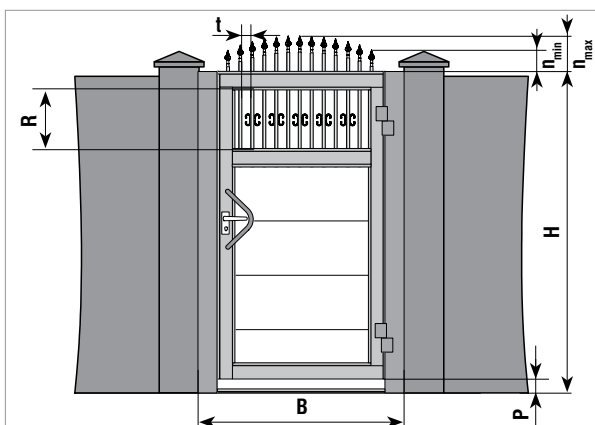


$600 \text{ мм} \leq B \leq 1500 \text{ мм}$
 $1000 \text{ мм} \leq H \leq 3000 \text{ мм}$
 $P \geq 35 \text{ мм}$
 $R \geq 200 \text{ мм}$, значение по умолчанию 0,25H
 $n_{\text{min}} \geq 150 \text{ мм}$,
 $150 \leq n_{\text{max}} \leq \frac{B}{2}$, значение по умолчанию 0,12H
 $t = 100 \dots 120 \text{ мм}$

DHPK070

Цена
Таблица + 90%

**Сэндвич-панель
+ Алюминиевая решетка ○**

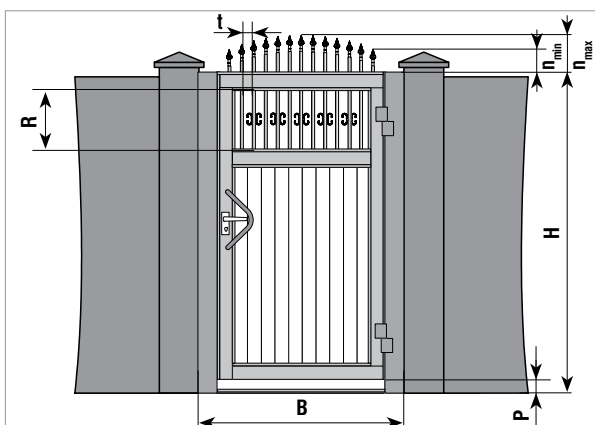


$600 \text{ мм} \leq B \leq 1500 \text{ мм}$
 $1000 \text{ мм} \leq H \leq 3000 \text{ мм}$
 $P \geq 35 \text{ мм}$
 $R \geq 200 \text{ мм}$, значение по умолчанию 0,25H
 $n_{\text{min}} \geq 150 \text{ мм}$,
 $150 \leq n_{\text{max}} \leq \frac{B}{2}$, значение по умолчанию 0,12H
 $t = 100 \dots 120 \text{ мм}$

DHPK071

Цена
Таблица + 90%

**Сэндвич-панель
+ Алюминиевая решетка ○**

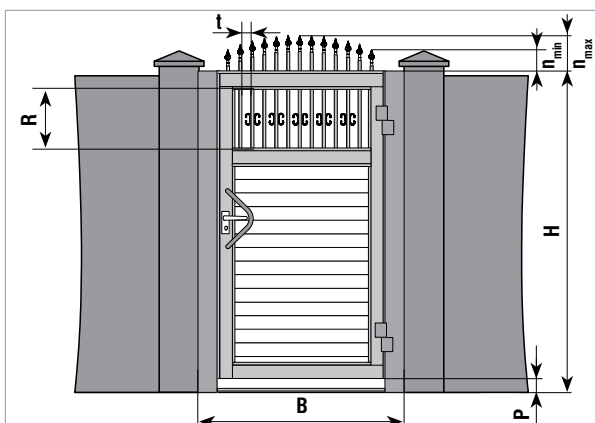


$600 \text{ мм} \leq B \leq 1500 \text{ мм}$
 $1000 \text{ мм} \leq H \leq 3000 \text{ мм}$
 $P \geq 35 \text{ мм}$
 $R \geq 200 \text{ мм}$, значение по умолчанию 0,25H
 $n_{\text{min}} \geq 150 \text{ мм}$,
 $150 \leq n_{\text{max}} \leq \frac{B}{2}$, значение по умолчанию 0,12H
 $t = 100 \dots 120 \text{ мм}$

DHPK072

Цена
Таблица + 165%

**Алюминиевый профиль
+ Алюминиевая решетка ○**

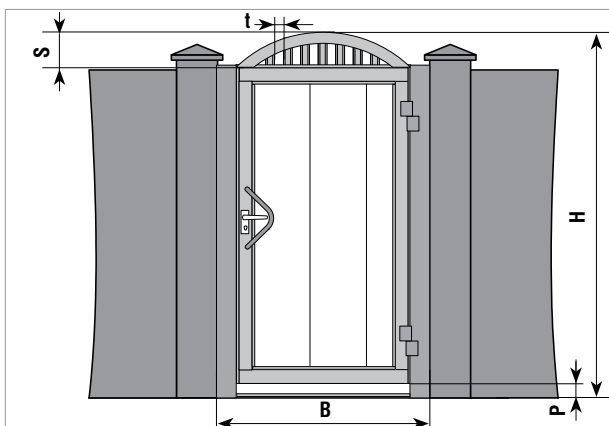


$600 \text{ мм} \leq B \leq 1500 \text{ мм}$
 $1000 \text{ мм} \leq H \leq 3000 \text{ мм}$
 $P \geq 35 \text{ мм}$
 $R \geq 200 \text{ мм}$, значение по умолчанию 0,25H
 $n_{\text{min}} \geq 150 \text{ мм}$,
 $150 \leq n_{\text{max}} \leq \frac{B}{2}$, значение по умолчанию 0,12H
 $t = 100 \dots 120 \text{ мм}$

DHPK073

Цена
Таблица + 165%

**Алюминиевый профиль
+ Алюминиевая решетка ○**

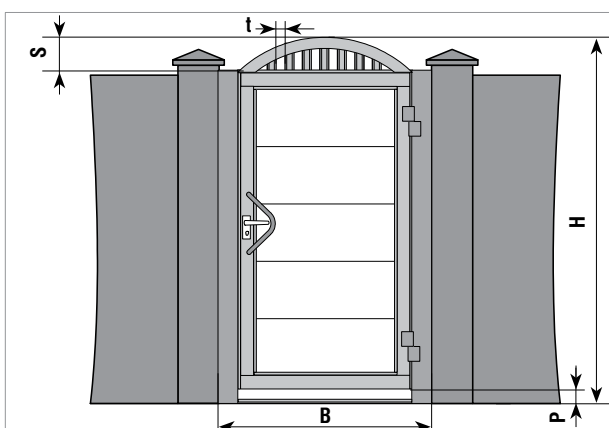


600 мм ≤ B ≤ 1500 мм
1000 мм ≤ H ≤ 3000 мм
P ≥ 35 мм
300 ≤ S ≤ $\frac{B}{2}$, значение по умолчанию 0,25H
t = 80 мм

DHPK120

Цена
Таблица + 40%

**Сэндвич-панель
+ Алюминиевая решетка**

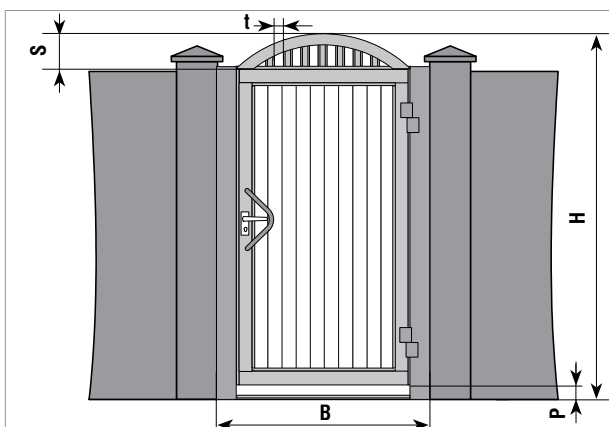


600 мм ≤ B ≤ 1500 мм
1000 мм ≤ H ≤ 3000 мм
P ≥ 35 мм
300 ≤ S ≤ $\frac{B}{2}$, значение по умолчанию 0,25H
t = 80 мм

DHPK121

Цена
Таблица + 40%

**Сэндвич-панель
+ Алюминиевая решетка**

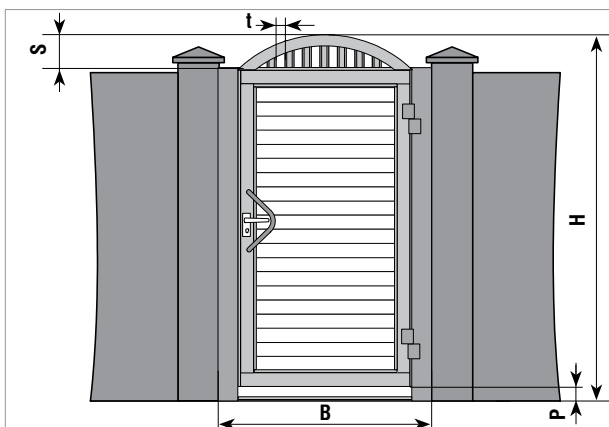


600 мм ≤ B ≤ 1500 мм
1000 мм ≤ H ≤ 3000 мм
P ≥ 35 мм
300 ≤ S ≤ $\frac{B}{2}$, значение по умолчанию 0,25H
t = 80 мм

DHPK122

Цена
Таблица + 110%

**Алюминиевый профиль
+ Алюминиевая решетка**

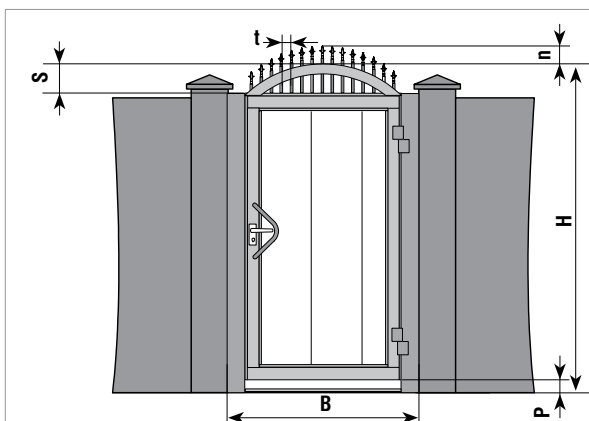


600 мм ≤ B ≤ 1500 мм
1000 мм ≤ H ≤ 3000 мм
P ≥ 35 мм
300 ≤ S ≤ $\frac{B}{2}$, значение по умолчанию 0,25H
t = 80 мм

DHPK123

Цена
Таблица + 110%

**Алюминиевый профиль
+ Алюминиевая решетка**

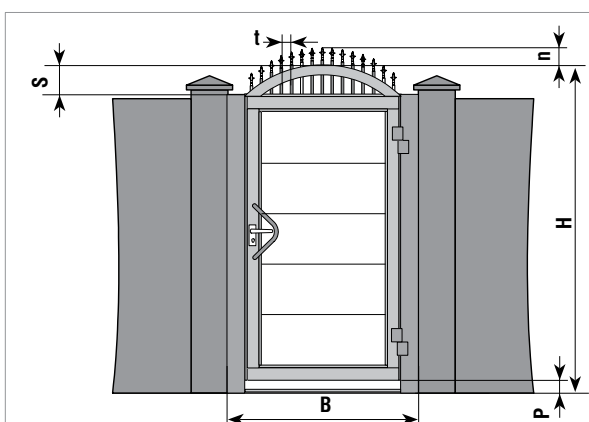


$600 \text{ мм} \leq B \leq 1500 \text{ мм}$
 $1000 \text{ мм} \leq H \leq 3000 \text{ мм}$
 $P \geq 35 \text{ мм}$
 $n \geq 150 \text{ мм}$, значение по умолчанию 0,12H
 $250 \leq S \leq \frac{B}{2}$, значение по умолчанию 0,25H
 $t = 100 \dots 120 \text{ мм}$

DHPK140

Цена
Таблица + 90%

**Сэндвич-панель
+ Алюминиевая решетка ○**

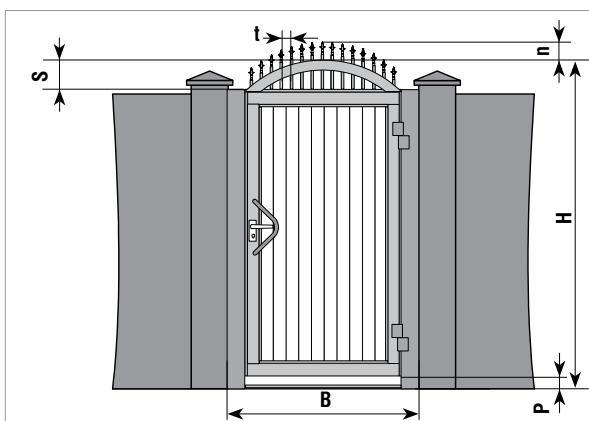


$600 \text{ мм} \leq B \leq 1500 \text{ мм}$
 $1000 \text{ мм} \leq H \leq 3000 \text{ мм}$
 $P \geq 35 \text{ мм}$
 $n \geq 150 \text{ мм}$, значение по умолчанию 0,12H
 $250 \leq S \leq \frac{B}{2}$, значение по умолчанию 0,25H
 $t = 100 \dots 120 \text{ мм}$

DHPK141

Цена
Таблица + 90%

**Сэндвич-панель
+ Алюминиевая решетка ○**

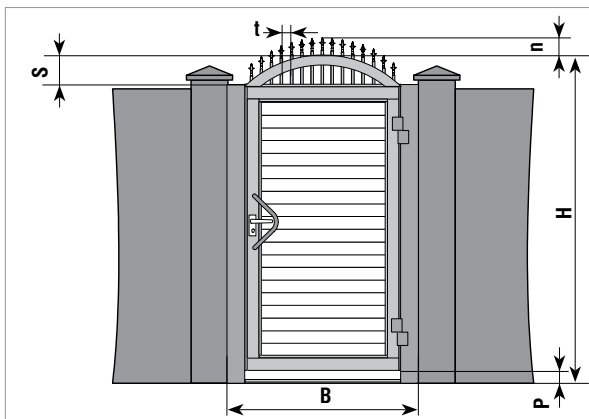


$600 \text{ мм} \leq B \leq 1500 \text{ мм}$
 $1000 \text{ мм} \leq H \leq 3000 \text{ мм}$
 $P \geq 35 \text{ мм}$
 $n \geq 150 \text{ мм}$, значение по умолчанию 0,12H
 $250 \leq S \leq \frac{B}{2}$, значение по умолчанию 0,25H
 $t = 100 \dots 120 \text{ мм}$

DHPK142

Цена
Таблица + 165%

**Алюминиевый профиль
+ Алюминиевая решетка ○**



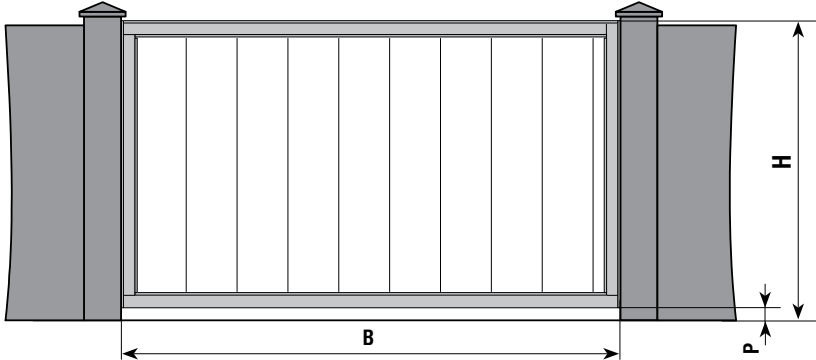
$600 \text{ мм} \leq B \leq 1500 \text{ мм}$
 $1000 \text{ мм} \leq H \leq 3000 \text{ мм}$
 $P \geq 35 \text{ мм}$
 $n \geq 150 \text{ мм}$, значение по умолчанию 0,12H
 $250 \leq S \leq \frac{B}{2}$, значение по умолчанию 0,25H
 $t = 100 \dots 120 \text{ мм}$

DHPK143

Цена
Таблица + 165%

**Алюминиевый профиль
+ Алюминиевая решетка ○**

ФАЛЬШПАНЕЛИ

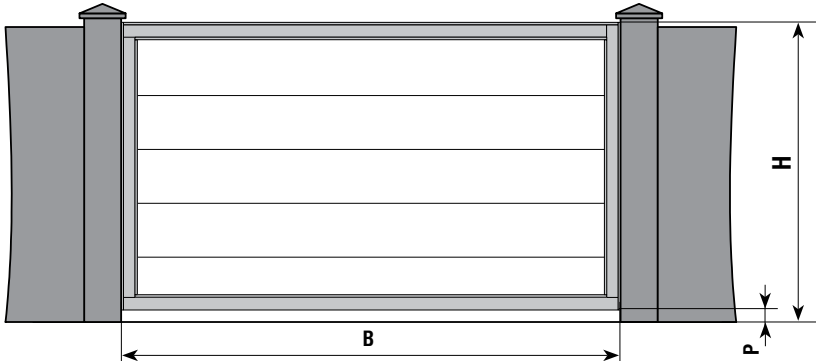


DHPF000

Цена
По таблице

Сэндвич-панель

$B \leq 4000 \text{ мм}$
 $H \leq 3000 \text{ мм}$
 $P \geq 0$

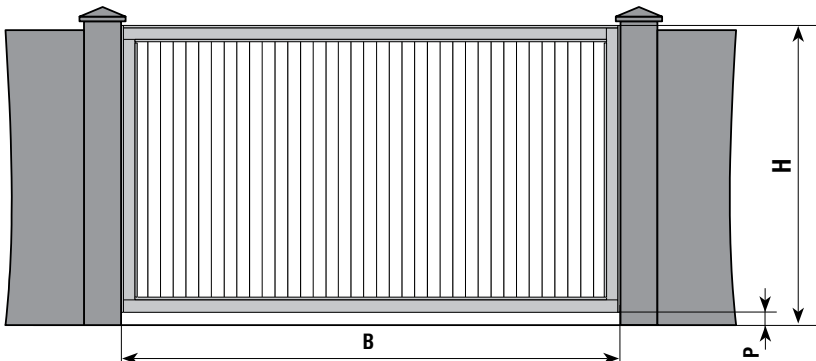


DHPF001

Цена
По таблице

Сэндвич-панель

$B \leq 4000 \text{ мм}$
 $H \leq 3000 \text{ мм}$
 $P \geq 0$

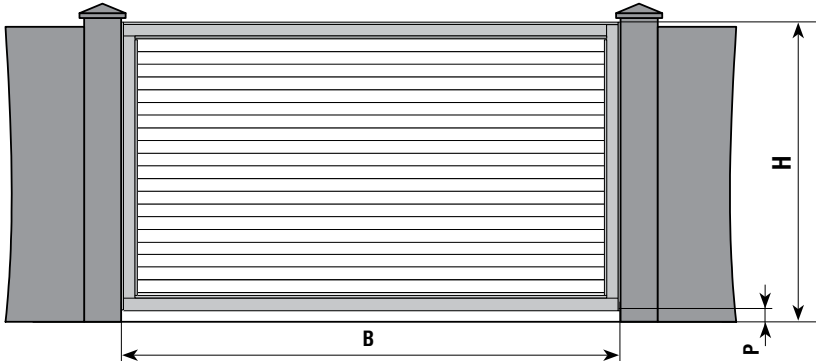


DHPF002

Цена
Таблица + 85%

Алюминиевый профиль

$B \leq 4000 \text{ мм}$
 $H \leq 3000 \text{ мм}$
 $P \geq 0$

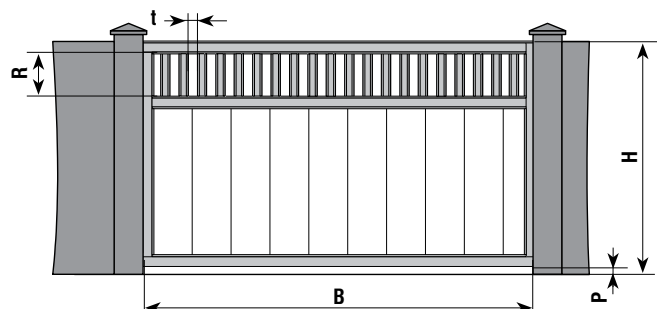


DHPF003

Цена
Таблица + 85%

Алюминиевый профиль

$B \leq 4000 \text{ мм}$
 $H \leq 3000 \text{ мм}$
 $P \geq 0$

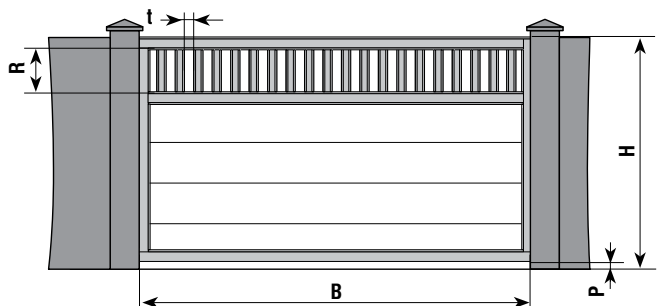


$B \leq 4000$ мм
 $H \leq 3000$ мм
 $P \geq 0$
 $R \geq 200$ мм, значение по умолчанию 0,25H
 $t = 80$ мм

DHPF020

Цена
Таблица + 10%

**Сэндвич-панель
+ Алюминиевая решетка** ◻

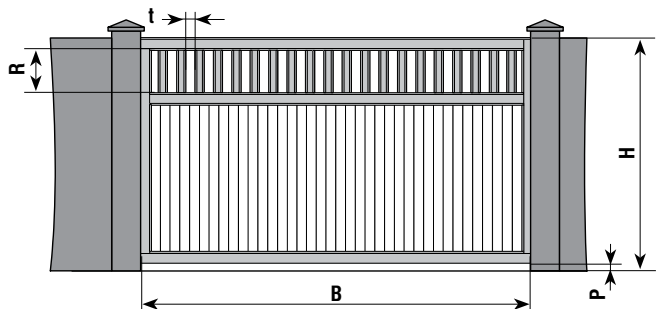


$B \leq 4000$ мм
 $H \leq 3000$ мм
 $P \geq 0$
 $R \geq 200$ мм, значение по умолчанию 0,25H
 $t = 80$ мм

DHPF021

Цена
Таблица + 10%

**Сэндвич-панель
+ Алюминиевая решетка** ◻

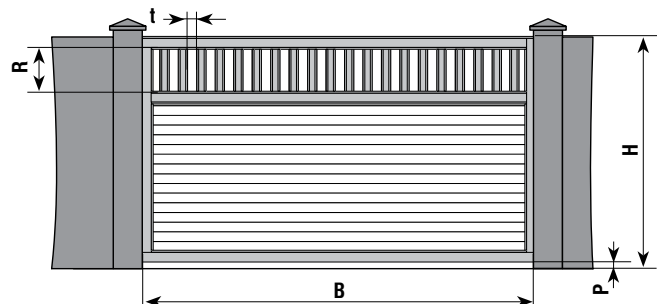


$B \leq 4000$ мм
 $H \leq 3000$ мм
 $P \geq 0$
 $R \geq 200$ мм, значение по умолчанию 0,25H
 $t = 80$ мм

DHPF022

Цена
Таблица + 90%

**Алюминиевый профиль
+ Алюминиевая решетка** ◻

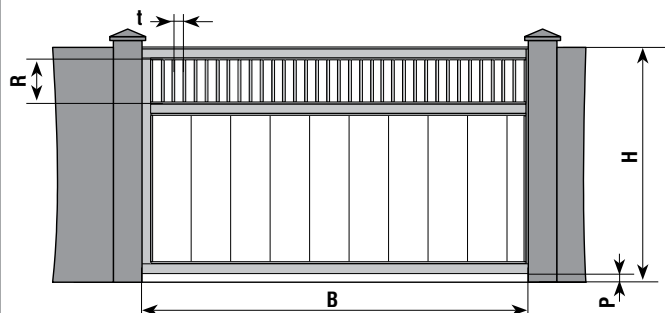


$B \leq 4000$ мм
 $H \leq 3000$ мм
 $P \geq 0$
 $R \geq 200$ мм, значение по умолчанию 0,25H
 $t = 80$ мм

DHPF023

Цена
Таблица + 90%

**Алюминиевый профиль
+ Алюминиевая решетка** ◻

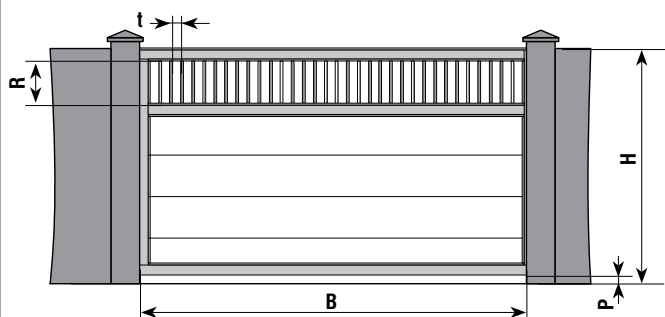


$B \leq 4000$ мм
 $H \leq 3000$ мм
 $R \geq 0$
 $R \geq 200$ мм, значение по умолчанию 0,25H
 $t = 100 \dots 120$ мм

DHPF030

Цена
 Таблица + 10%

Сэндвич-панель
 + Алюминиевая решетка ○

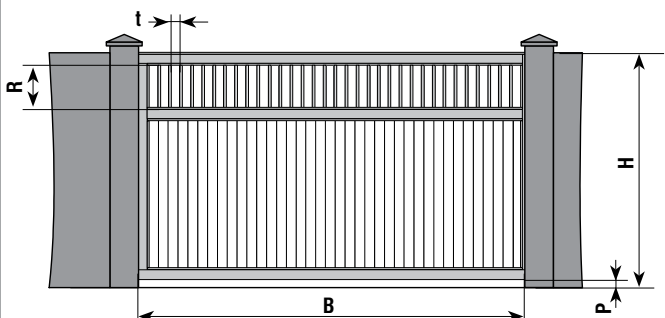


$B \leq 4000$ мм
 $H \leq 3000$ мм
 $R \geq 0$
 $R \geq 200$ мм, значение по умолчанию 0,25H
 $t = 100 \dots 120$ мм

DHPF031

Цена
 Таблица + 10%

Сэндвич-панель
 + Алюминиевая решетка ○

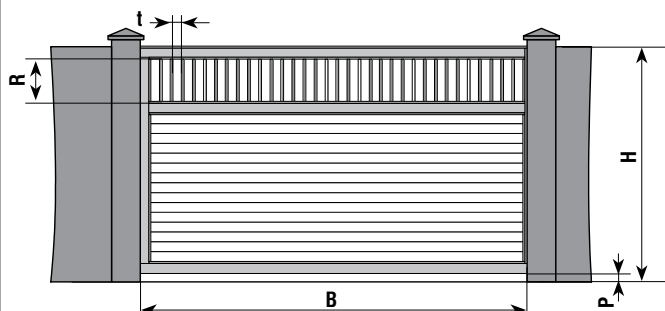


$B \leq 4000$ мм
 $H \leq 3000$ мм
 $R \geq 0$
 $R \geq 200$ мм, значение по умолчанию 0,25H
 $t = 100 \dots 120$ мм

DHPF032

Цена
 Таблица + 90%

Алюминиевый профиль
 + Алюминиевая решетка ○

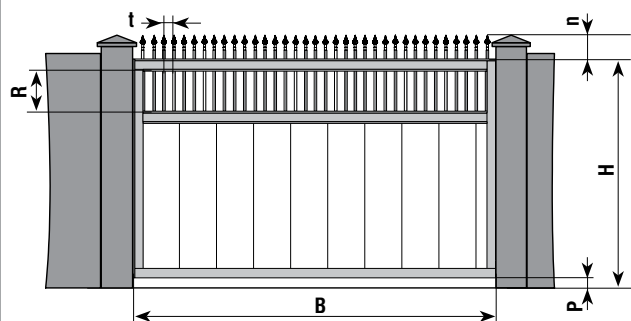


$B \leq 4000$ мм
 $H \leq 3000$ мм
 $R \geq 0$
 $R \geq 200$ мм, значение по умолчанию 0,25H
 $t = 100 \dots 120$ мм

DHPF033

Цена
 Таблица + 90%

Алюминиевый профиль
 + Алюминиевая решетка ○

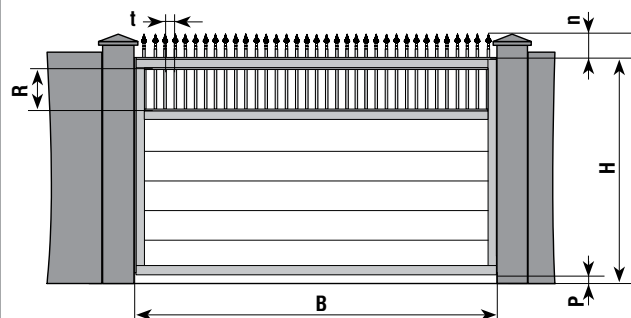


$B \leq 4000$ мм
 $H \leq 3000$ мм
 $R \geq 0$
 $R \geq 200$ мм, значение по умолчанию 0,25H
 $p \geq 150$ мм, значение по умолчанию 0,12H
 $t = 100 \dots 120$ мм

DHPF040

Цена
Таблица + 40%

**Сэндвич-панель
+ Алюминиевая решетка ○**

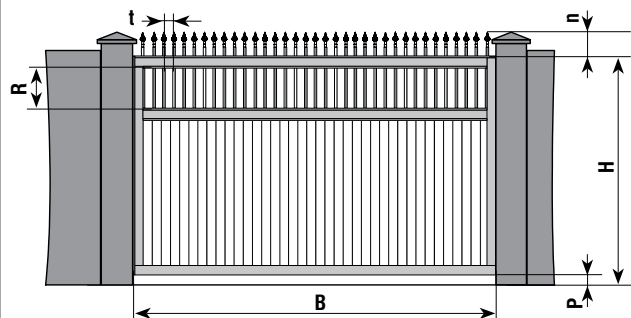


$B \leq 4000$ мм
 $H \leq 3000$ мм
 $R \geq 0$
 $R \geq 200$ мм, значение по умолчанию 0,25H
 $p \geq 150$ мм, значение по умолчанию 0,12H
 $t = 100 \dots 120$ мм

DHPF041

Цена
Таблица + 40%

**Сэндвич-панель
+ Алюминиевая решетка ○**

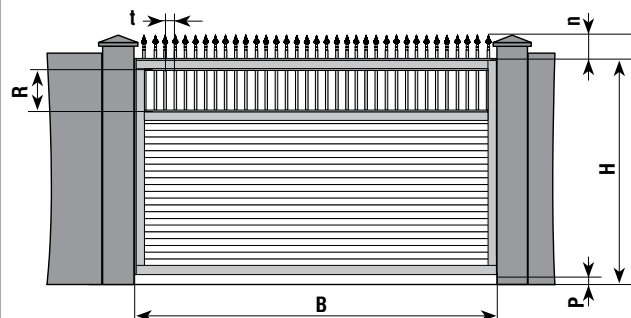


$B \leq 4000$ мм
 $H \leq 3000$ мм
 $R \geq 0$
 $R \geq 200$ мм, значение по умолчанию 0,25H
 $p \geq 150$ мм, значение по умолчанию 0,12H
 $t = 100 \dots 120$ мм

DHPF042

Цена
Таблица + 115%

**Алюминиевый профиль
+ Алюминиевая решетка ○**

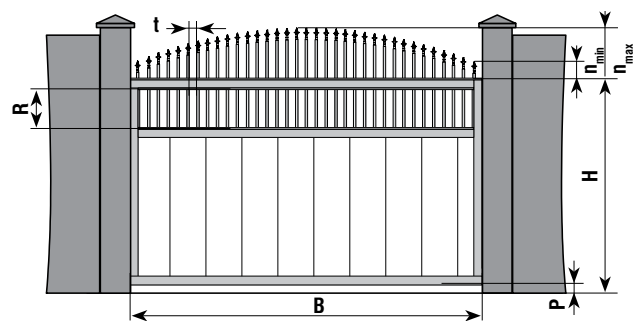


$B \leq 4000$ мм
 $H \leq 3000$ мм
 $R \geq 0$
 $R \geq 200$ мм, значение по умолчанию 0,25H
 $p \geq 150$ мм, значение по умолчанию 0,12H
 $t = 100 \dots 120$ мм

DHPF043

Цена
Таблица + 115%

**Алюминиевый профиль
+ Алюминиевая решетка ○**

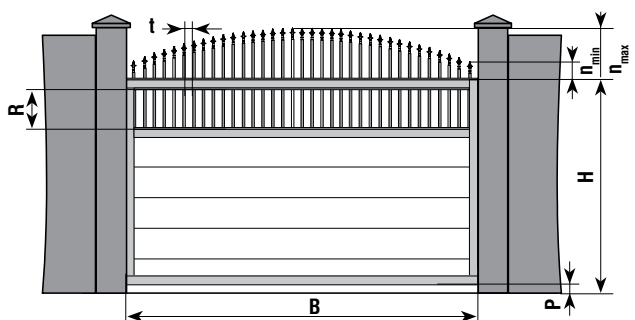


$B \leq 4000$ мм
 $H \leq 3000$ мм
 $P \geq 0$
 $R \geq 200$ мм, значение по умолчанию 0,25H
 $n_{\min} \geq 150$ мм,
 $150 \leq n_{\max} \leq \frac{B}{2}$, значение по умолчанию 0,12H
 $t = 100 \dots 120$ мм

DHPF050

Цена
Таблица + 50%

Сэндвич-панель
+ Алюминиевая решетка ○

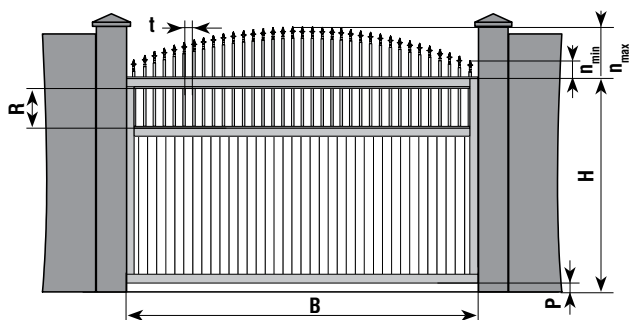


$B \leq 4000$ мм
 $H \leq 3000$ мм
 $P \geq 0$
 $R \geq 200$ мм, значение по умолчанию 0,25H
 $n_{\min} \geq 150$ мм,
 $150 \leq n_{\max} \leq \frac{B}{2}$, значение по умолчанию 0,12H
 $t = 100 \dots 120$ мм

DHPF051

Цена
Таблица + 50%

Сэндвич-панель
+ Алюминиевая решетка ○

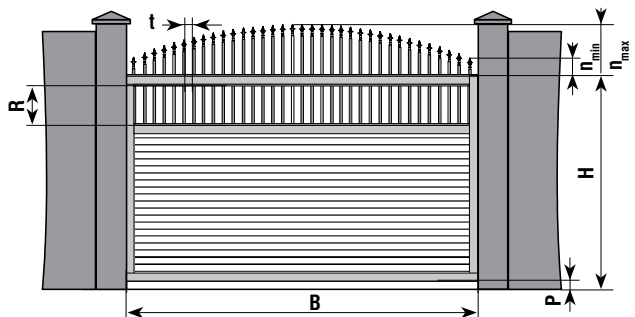


$B \leq 4000$ мм
 $H \leq 3000$ мм
 $P \geq 0$
 $R \geq 200$ мм, значение по умолчанию 0,25H
 $n_{\min} \geq 150$ мм,
 $150 \leq n_{\max} \leq \frac{B}{2}$, значение по умолчанию 0,12H
 $t = 100 \dots 120$ мм

DHPF052

Цена
Таблица + 125%

Алюминиевый профиль
+ Алюминиевая решетка ○

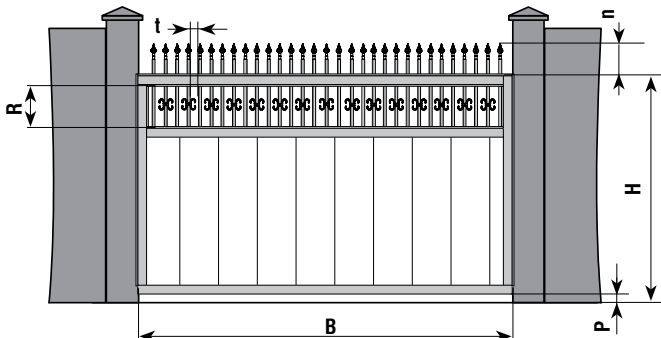


$B \leq 4000$ мм
 $H \leq 3000$ мм
 $P \geq 0$
 $R \geq 200$ мм, значение по умолчанию 0,25H
 $n_{\min} \geq 150$ мм,
 $150 \leq n_{\max} \leq \frac{B}{2}$, значение по умолчанию 0,12H
 $t = 100 \dots 120$ мм

DHPF053

Цена
Таблица + 125%

Алюминиевый профиль
+ Алюминиевая решетка ○

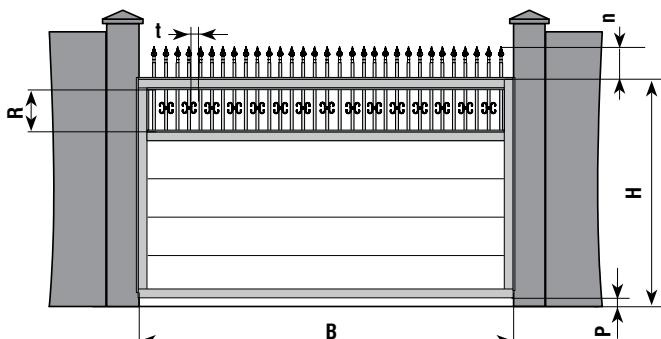


DHPF060

Цена
Таблица + 70%

**Сэндвич-панель
+ Алюминиевая решетка ○**

$B \leq 4000$ мм
 $H \leq 3000$ мм
 $P \geq 0$
 $R \geq 200$ мм, значение по умолчанию 0,25H
 $n \geq 150$ мм, значение по умолчанию 0,12H
 $t = 100 \dots 120$ мм

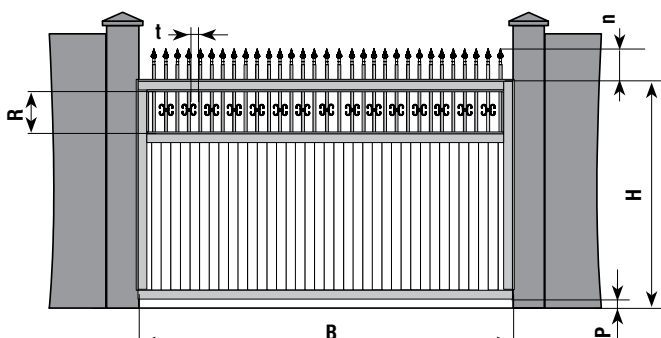


DHPF061

Цена
Таблица + 70%

**Сэндвич-панель
+ Алюминиевая решетка ○**

$B \leq 4000$ мм
 $H \leq 3000$ мм
 $P \geq 0$
 $R \geq 200$ мм, значение по умолчанию 0,25H
 $n \geq 150$ мм, значение по умолчанию 0,12H
 $t = 100 \dots 120$ мм

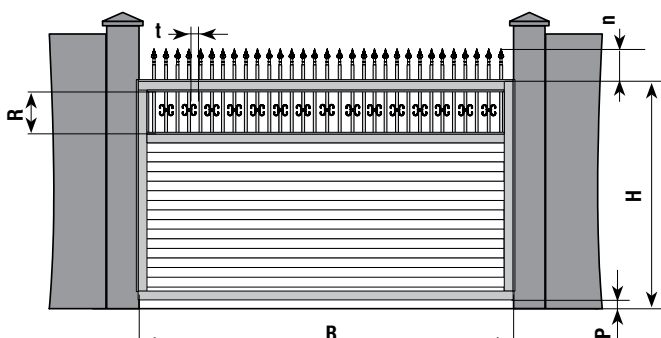


DHPF062

Цена
Таблица + 145%

**Алюминиевый профиль
+ Алюминиевая решетка ○**

$B \leq 4000$ мм
 $H \leq 3000$ мм
 $P \geq 0$
 $R \geq 200$ мм, значение по умолчанию 0,25H
 $n \geq 150$ мм, значение по умолчанию 0,12H
 $t = 100 \dots 120$ мм

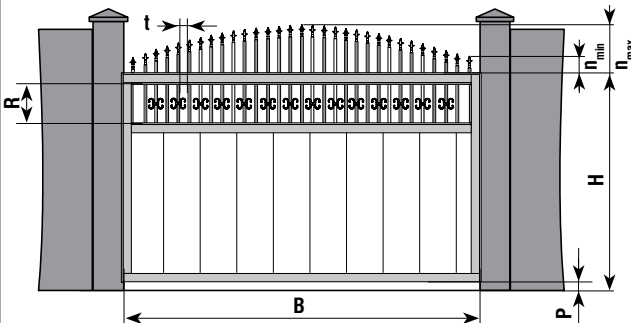


DHPF063

Цена
Таблица + 145%

**Алюминиевый профиль
+ Алюминиевая решетка ○**

$B \leq 4000$ мм
 $H \leq 3000$ мм
 $P \geq 0$
 $R \geq 200$ мм, значение по умолчанию 0,25H
 $n \geq 150$ мм, значение по умолчанию 0,12H
 $t = 100 \dots 120$ мм

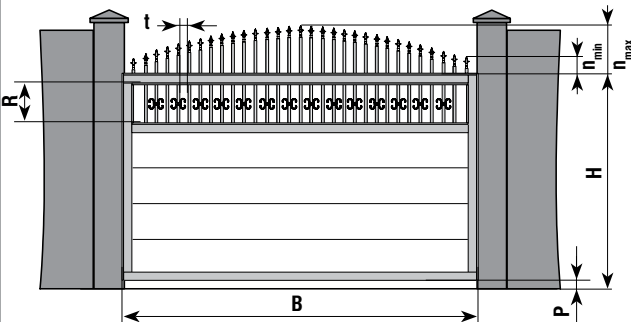


DHPF070

Цена
Таблица + 90%

**Сэндвич-панель
+ Алюминиевая решетка** ○

$B \leq 4000$ мм
 $H \leq 3000$ мм
 $P \geq 0$
 $R \geq 200$ мм, значение по умолчанию 0,25H
 $n_{min} \geq 150$,
 $150 \leq n_{max} \leq \frac{B}{2}$, значение по умолчанию 0,12H
 $t = 100 \dots 120$ мм

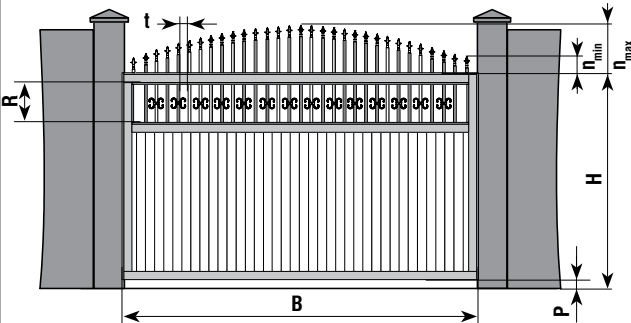


DHPF071

Цена
Таблица + 90%

**Сэндвич-панель
+ Алюминиевая решетка** ○

$B \leq 4000$ мм
 $H \leq 3000$ мм
 $P \geq 0$
 $R \geq 200$ мм, значение по умолчанию 0,25H
 $n_{min} \geq 150$,
 $150 \leq n_{max} \leq \frac{B}{2}$, значение по умолчанию 0,12H
 $t = 100 \dots 120$ мм

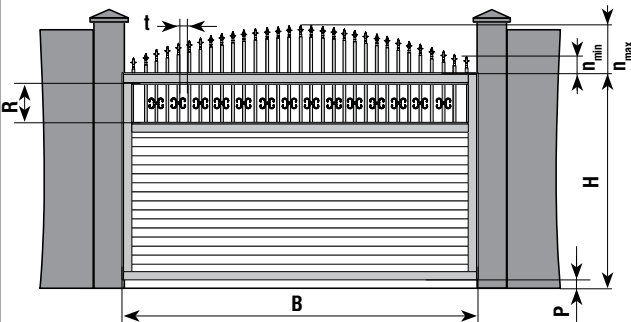


DHPF072

Цена
Таблица + 165%

**Алюминиевый профиль
+ Алюминиевая решетка** ○

$B \leq 4000$ мм
 $H \leq 3000$ мм
 $P \geq 0$
 $R \geq 200$ мм, значение по умолчанию 0,25H
 $n_{min} \geq 150$,
 $150 \leq n_{max} \leq \frac{B}{2}$, значение по умолчанию 0,12H
 $t = 100 \dots 120$ мм

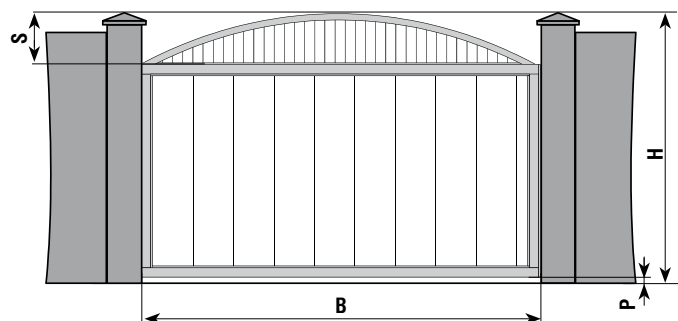


DHPF073

Цена
Таблица + 165%

**Алюминиевый профиль
+ Алюминиевая решетка** ○

$B \leq 4000$ мм
 $H \leq 3000$ мм
 $P \geq 0$
 $R \geq 200$ мм, значение по умолчанию 0,25H
 $n_{min} \geq 150$,
 $150 \leq n_{max} \leq \frac{B}{2}$, значение по умолчанию 0,12H
 $t = 100 \dots 120$ мм

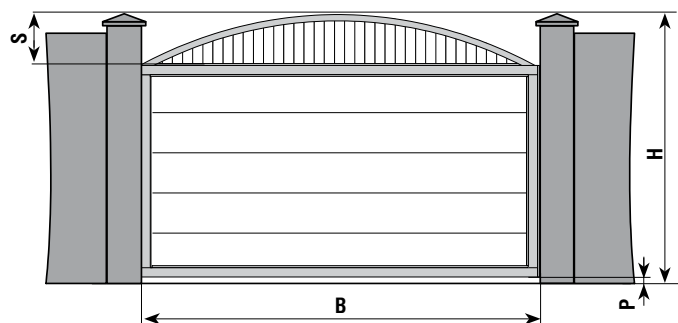


$B \leq 4000$ мм
 $H \leq 3000$ мм
 $P \geq 0$
 $S \geq 300$ мм, значение по умолчанию 0,25H

DHPF100

Цена
 Таблица + 45%

**Сэндвич-панель
 + Арка с алюминиевым профилем**

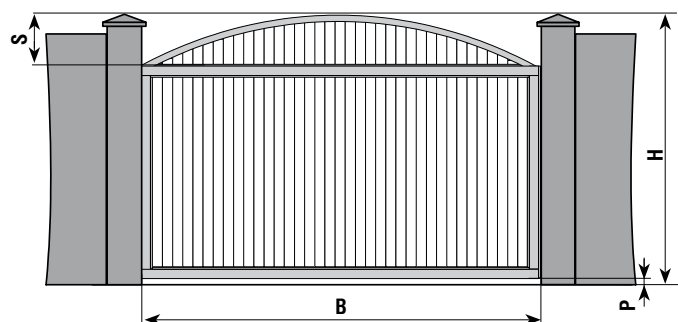


$B \leq 4000$ мм
 $H \leq 3000$ мм
 $P \geq 0$
 $S \geq 300$ мм, значение по умолчанию 0,25H

DHPF101

Цена
 Таблица + 45%

**Сэндвич-панель
 + Арка с алюминиевым профилем**

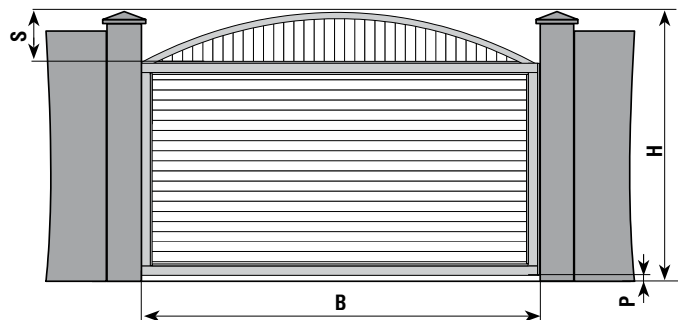


$B \leq 4000$ мм
 $H \leq 3000$ мм
 $P \geq 0$
 $S \geq 300$ мм, значение по умолчанию 0,25H

DHPF102

Цена
 Таблица + 115%

Алюминиевый профиль

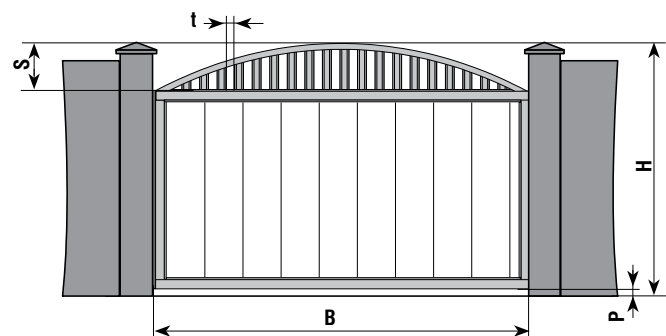


$B \leq 4000$ мм
 $H \leq 3000$ мм
 $P \geq 0$
 $S \geq 300$ мм, значение по умолчанию 0,25H

DHPF103

Цена
 Таблица + 115%

Алюминиевый профиль

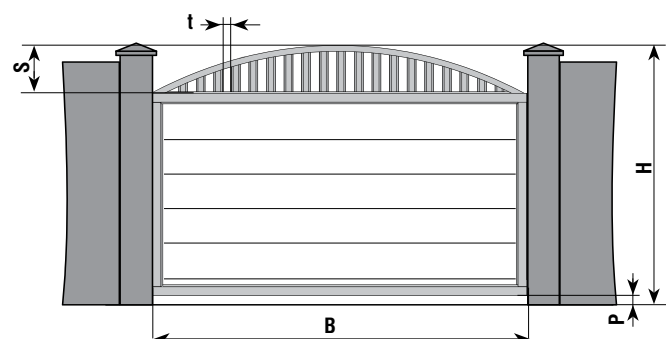


$B \leq 4000$ мм
 $H \leq 3000$ мм
 $P \geq 0$
 $S \geq 300$ мм, значение по умолчанию 0,25H
 $t = 80$ мм

DHPF120

Цена
 Таблица + 40%

**Сэндвич-панель
 + Алюминиевая решетка**

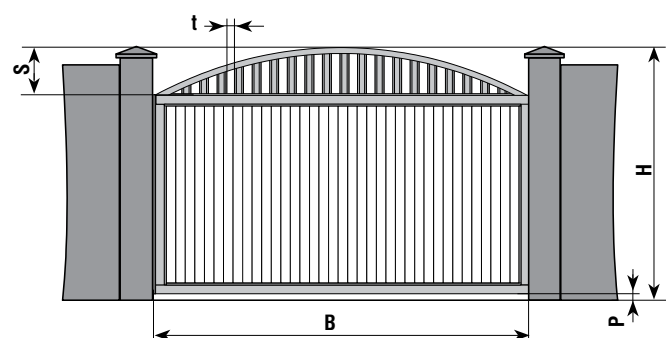


$B \leq 4000$ мм
 $H \leq 3000$ мм
 $P \geq 0$
 $S \geq 300$ мм, значение по умолчанию 0,25H
 $t = 80$ мм

DHPF121

Цена
 Таблица + 40%

**Сэндвич-панель
 + Алюминиевая решетка**

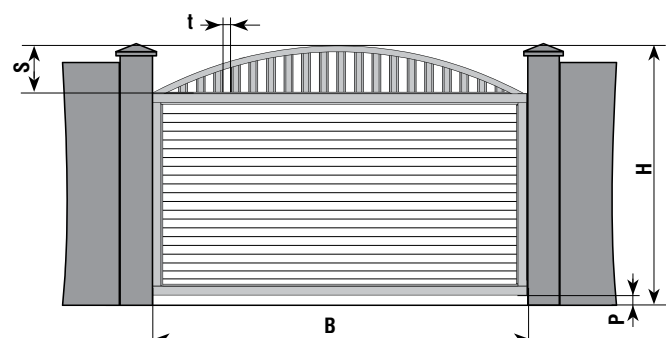


$B \leq 4000$ мм
 $H \leq 3000$ мм
 $P \geq 0$
 $S \geq 300$ мм, значение по умолчанию 0,25H
 $t = 80$ мм

DHPF122

Цена
 Таблица + 110%

**Алюминиевый профиль
 + Алюминиевая решетка**

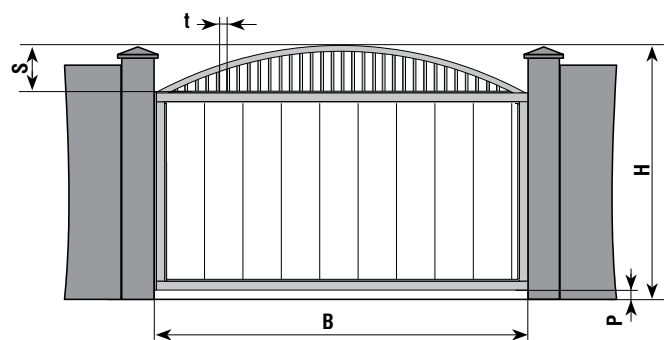


$B \leq 4000$ мм
 $H \leq 3000$ мм
 $P \geq 0$
 $S \geq 300$ мм, значение по умолчанию 0,25H
 $t = 80$ мм

DHPF123

Цена
 Таблица + 110%

**Алюминиевый профиль
 + Алюминиевая решетка**

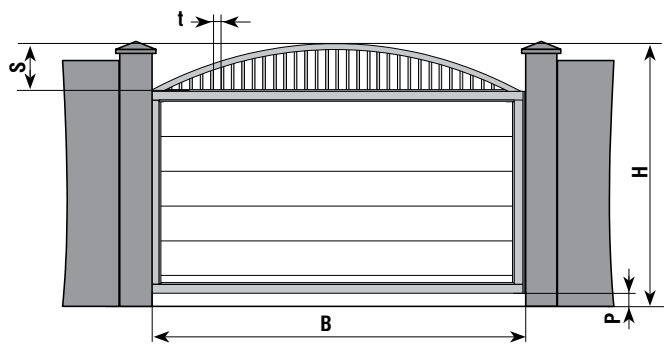


$B \leq 4000$ мм
 $H \leq 3000$ мм
 $P \geq 0$
 $S \geq 300$ мм, значение по умолчанию 0,25H
 $t = 100 \dots 120$ мм

DHPF130

Цена
 Таблица + 40%

Сэндвич-панель
 + **Алюминиевая решетка** ○

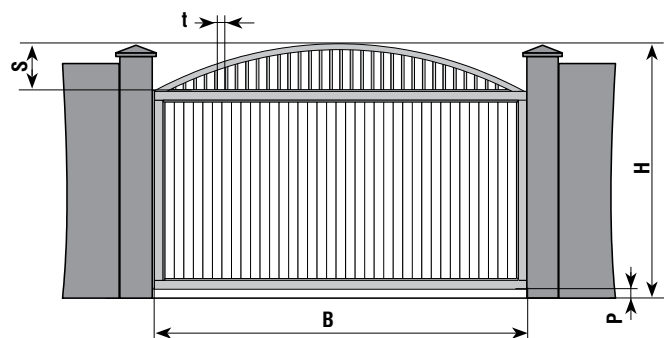


$B \leq 4000$ мм
 $H \leq 3000$ мм
 $P \geq 0$
 $S \geq 300$ мм, значение по умолчанию 0,25H
 $t = 100 \dots 120$ мм

DHPF131

Цена
 Таблица + 40%

Сэндвич-панель
 + **Алюминиевая решетка** ○

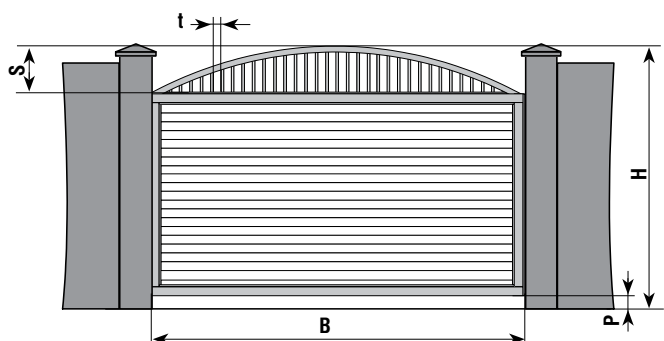


$B \leq 4000$ мм
 $H \leq 3000$ мм
 $P \geq 0$
 $S \geq 300$ мм, значение по умолчанию 0,25H
 $t = 100 \dots 120$ мм

DHPF132

Цена
 Таблица + 110%

Алюминиевый профиль
 + **Алюминиевая решетка** ○

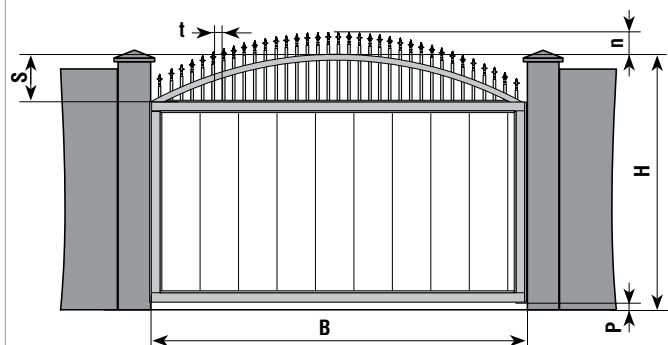


$B \leq 4000$ мм
 $H \leq 3000$ мм
 $P \geq 0$
 $S \geq 300$ мм, значение по умолчанию 0,25H
 $t = 100 \dots 120$ мм

DHPF133

Цена
 Таблица + 110%

Алюминиевый профиль
 + **Алюминиевая решетка** ○

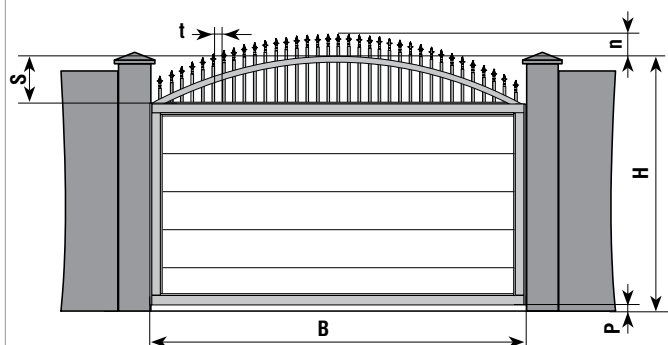


$B \leq 4000$ мм
 $H \leq 3000$ мм
 $P \geq 0$
 $S \geq 250$ мм, значение по умолчанию 0,25H
 $n \geq 150$ мм, значение по умолчанию 0,12H
 $t = 100 \dots 120$ мм

DHPF140

Цена
 Таблица + 90%

**Сэндвич-панель
 + Алюминиевая решетка ○**

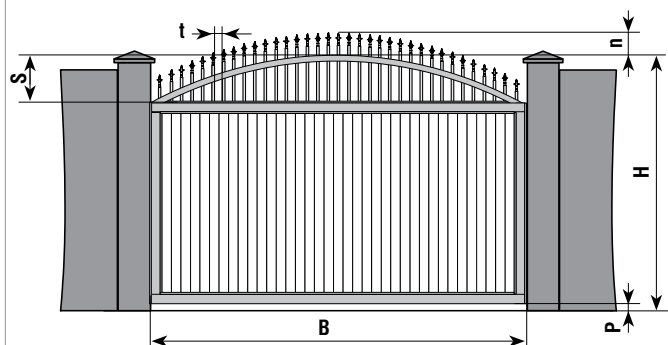


$B \leq 4000$ мм
 $H \leq 3000$ мм
 $P \geq 0$
 $S \geq 250$ мм, значение по умолчанию 0,25H
 $n \geq 150$ мм, значение по умолчанию 0,12H
 $t = 100 \dots 120$ мм

DHPF141

Цена
 Таблица + 90%

**Сэндвич-панель
 + Алюминиевая решетка ○**

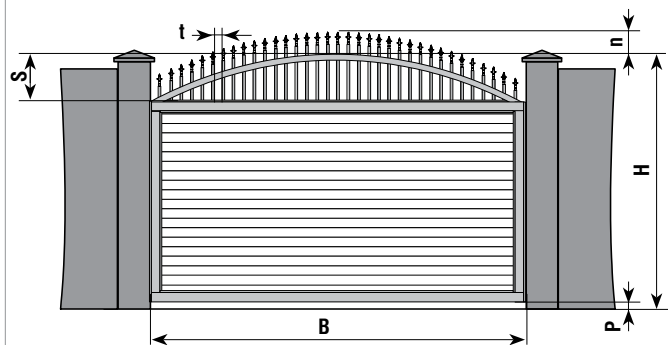


$B \leq 4000$ мм
 $H \leq 3000$ мм
 $P \geq 0$
 $S \geq 250$ мм, значение по умолчанию 0,25H
 $n \geq 150$ мм, значение по умолчанию 0,12H
 $t = 100 \dots 120$ мм

DHPF142

Цена
 Таблица + 165%

**Алюминиевый профиль
 + Алюминиевая решетка ○**

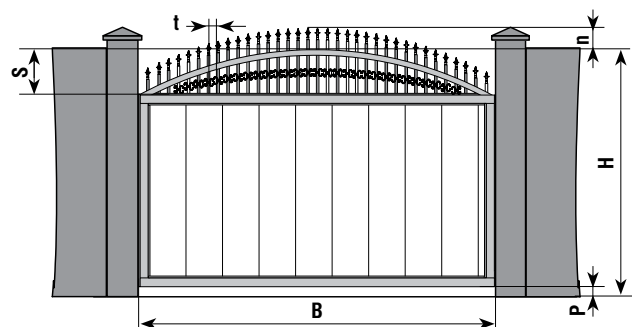


$B \leq 4000$ мм
 $H \leq 3000$ мм
 $P \geq 0$
 $S \geq 250$ мм, значение по умолчанию 0,25H
 $n \geq 150$ мм, значение по умолчанию 0,12H
 $t = 100 \dots 120$ мм

DHPF143

Цена
 Таблица + 165%

**Алюминиевый профиль
 + Алюминиевая решетка ○**

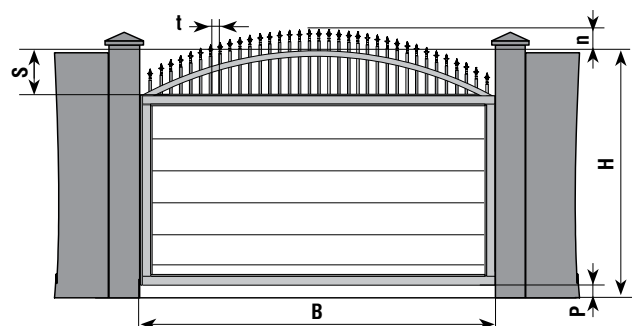


$B \leq 4000$ мм
 $H \leq 3000$ мм
 $P \geq 0$
 $S \geq 250$ мм, значение по умолчанию 0,25H
 $n \geq 150$ мм, значение по умолчанию 0,12H
 $t = 100 \dots 120$ мм

DHPF150

Цена
Таблица + 110%

**Сэндвич-панель
+ Алюминиевая решетка ○**

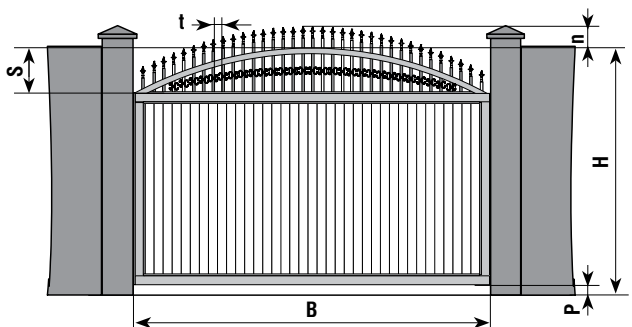


$B \leq 4000$ мм
 $H \leq 3000$ мм
 $P \geq 0$
 $S \geq 250$ мм, значение по умолчанию 0,25H
 $n \geq 150$ мм, значение по умолчанию 0,12H
 $t = 100 \dots 120$ мм

DHPF151

Цена
Таблица + 110%

**Сэндвич-панель
+ Алюминиевая решетка ○**

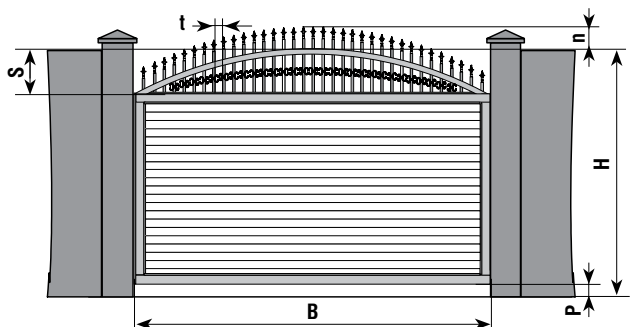


$B \leq 4000$ мм
 $H \leq 3000$ мм
 $P \geq 0$
 $S \geq 250$ мм, значение по умолчанию 0,25H
 $n \geq 150$ мм, значение по умолчанию 0,12H
 $t = 100 \dots 120$ мм

DHPF152

Цена
Таблица + 195%

**Алюминиевый профиль
+ Алюминиевая решетка ○**

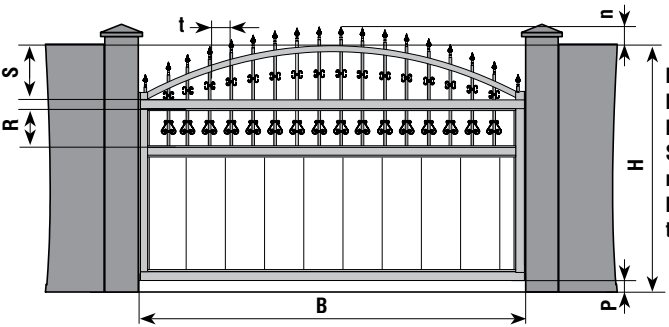


$B \leq 4000$ мм
 $H \leq 3000$ мм
 $P \geq 0$
 $S \geq 250$ мм, значение по умолчанию 0,25H
 $n \geq 150$ мм, значение по умолчанию 0,12H
 $t = 100 \dots 120$ мм

DHPF153

Цена
Таблица + 195%

**Алюминиевый профиль
+ Алюминиевая решетка ○**

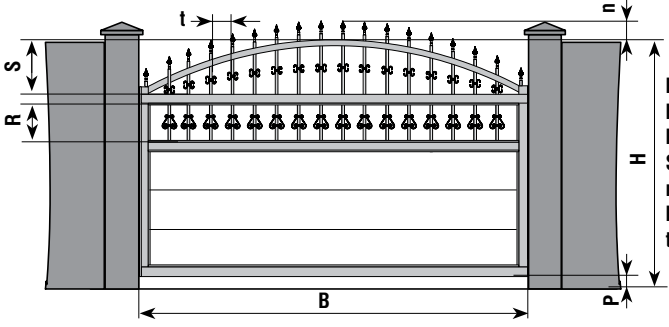


DHPF160

Цена
Таблица + 140%

Сэндвич-панель
+ Алюминиевая решетка ○

$B \leq 4000$ мм
 $H \leq 3000$ мм
 $P \geq 0$
 $S \geq 250$ мм, значение по умолчанию 0,25H
 $n \geq 150$ мм, значение по умолчанию 0,12H
 $R \geq 200$ мм, значение по умолчанию 0,25H
 $t = 200$ мм

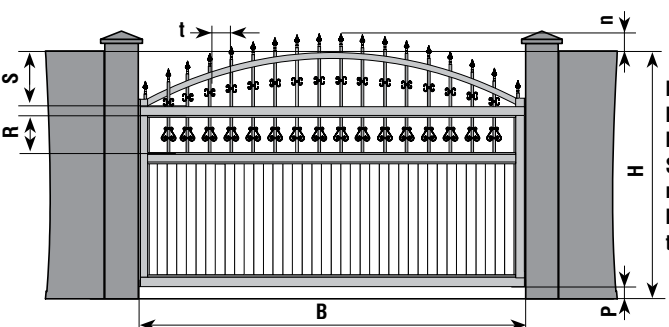


DHPF161

Цена
Таблица + 140%

Сэндвич-панель
+ Алюминиевая решетка ○

$B \leq 4000$ мм
 $H \leq 3000$ мм
 $P \geq 0$
 $S \geq 250$ мм, значение по умолчанию 0,25H
 $n \geq 150$ мм, значение по умолчанию 0,12H
 $R \geq 200$ мм, значение по умолчанию 0,25H
 $t = 200$ мм

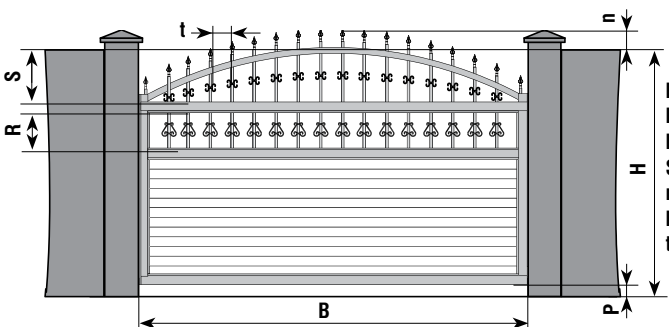


DHPF162

Цена
Таблица + 215%

Алюминиевый профиль
+ Алюминиевая решетка ○

$B \leq 4000$ мм
 $H \leq 3000$ мм
 $P \geq 0$
 $S \geq 250$ мм, значение по умолчанию 0,25H
 $n \geq 150$ мм, значение по умолчанию 0,12H
 $R \geq 200$ мм, значение по умолчанию 0,25H
 $t = 200$ мм



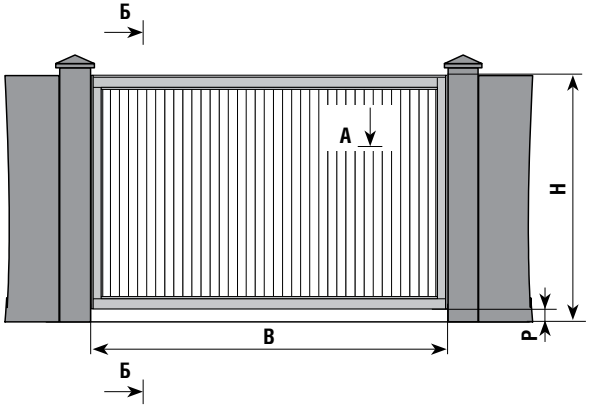
DHPF163

Цена
Таблица + 215%

Алюминиевый профиль
+ Алюминиевая решетка ○

$B \leq 4000$ мм
 $H \leq 3000$ мм
 $P \geq 0$
 $S \geq 250$ мм, значение по умолчанию 0,25H
 $n \geq 150$ мм, значение по умолчанию 0,12H
 $R \geq 200$ мм, значение по умолчанию 0,25H
 $t = 200$ мм

ЗАБОРНАЯ СЕКЦИЯ



DHSZ
Заборная секция DoorHan

Цена
за 1 м²

Сэндвич-панель

$B \leq 3000 \text{ мм}$
 $H \leq 2500 \text{ мм}$
 $P \geq 0$

А-А

Б-Б