



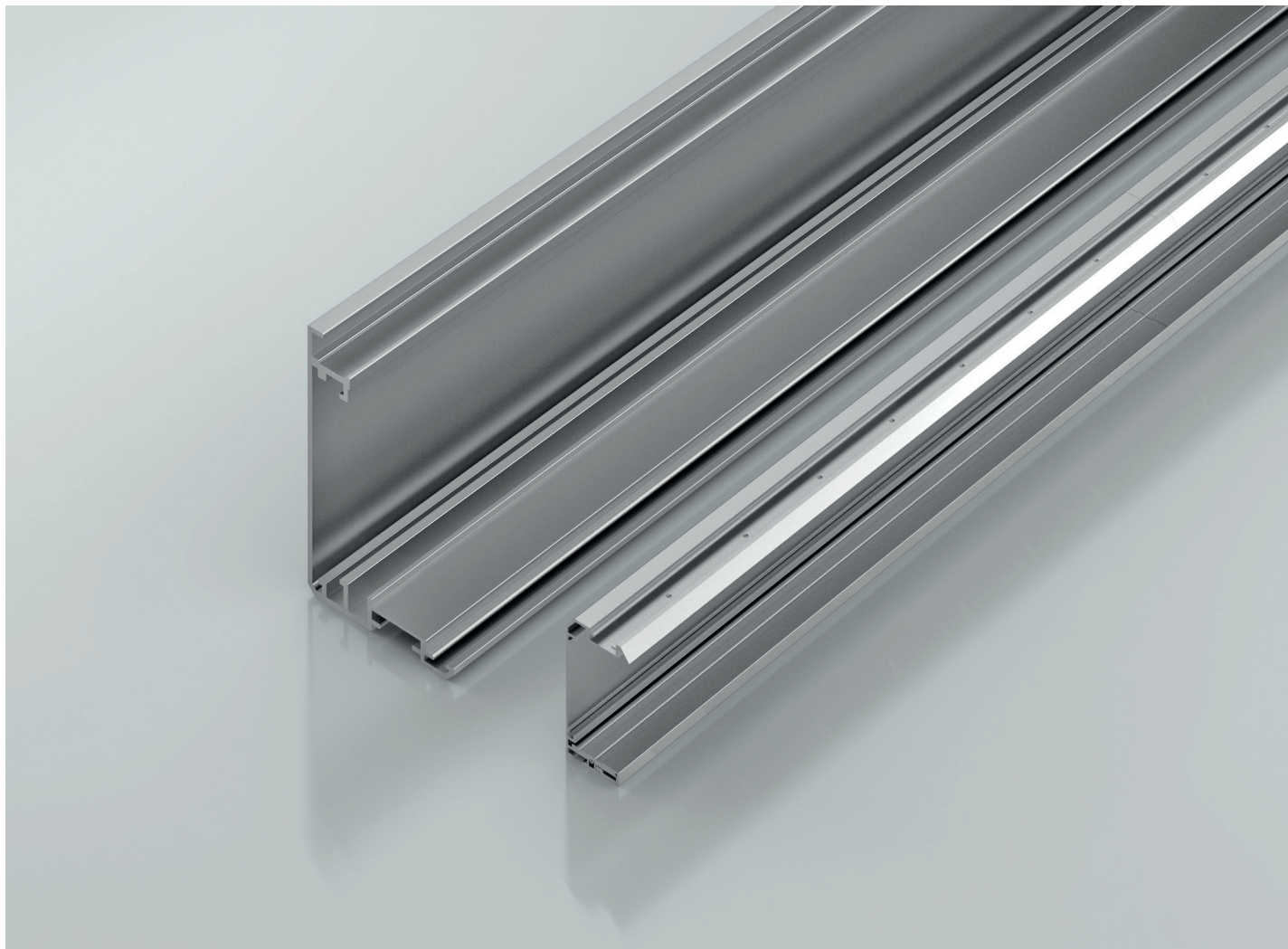
КАТАЛОГ КОМПЛЕКТАЦИИ ДЛЯ ОТКАТНЫХ И РАСПАШНЫХ ХОЛОДИЛЬНЫХ ДВЕРЕЙ



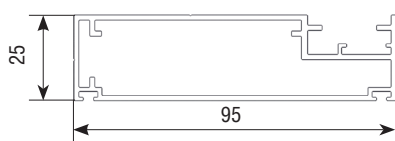
СОДЕРЖАНИЕ

Алюминиевые профили	3
Закладные элементы	9
Уплотнители	17
Фурнитура	20
Крепежные элементы	30

АЛЮМИНИЕВЫЕ ПРОФИЛИ



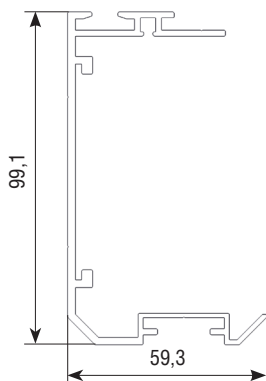
Алюминиевые профили



ПРОФИЛЬ АЛЮМИНИЕВЫЙ РАМА РАСПАШНОЙ ДВЕРИ

▶ Материал	алюминий	DHDR-0500/M
▶ Вес, п/м, кг	1,167	
▶ Цвет	металлик (RAL9006)	
▶ Длина, мм	6200	
▶ Норма поставки, шт.		

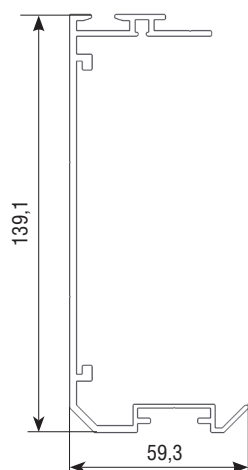
Образует раму распашной двери для охлаждаемых помещений.



ПРОФИЛЬ АЛЮМИНИЕВЫЙ ОКАНТОВКИ СЭНДВИЧ-ПАНЕЛИ 80 ММ РАСПАШНОЙ ДВЕРИ

▶ Материал	алюминий	DHDR-0700/M
▶ Вес, п/м, кг	1,263	
▶ Цвет	металлик (RAL9006)	
▶ Длина, мм	6200	
▶ Норма поставки, шт.		

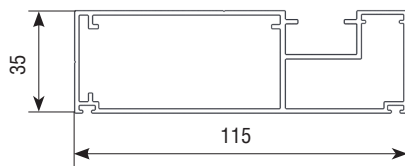
Устанавливается на полотно распашной двери для охлаждаемых помещений с толщиной панелей 80 мм. Образует окантовку полотна дверей.



ПРОФИЛЬ АЛЮМИНИЕВЫЙ ОКАНТОВКИ СЭНДВИЧ-ПАНЕЛИ 120 ММ ДЛЯ РАСПАШНОЙ ДВЕРИ

▶ Материал	алюминий	DHDR-1200/M
▶ Вес, п/м, кг	1,490	
▶ Цвет	металлик (RAL9006)	
▶ Длина, мм	6200	
▶ Норма поставки, шт.		

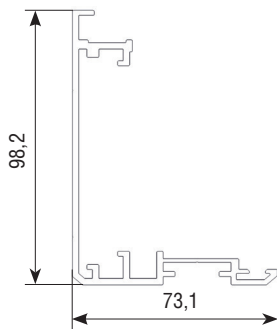
Устанавливается на полотно распашной двери для охлаждаемых помещений с толщиной панелей 120 мм. Образует окантовку полотна дверей.



**ПРОФИЛЬ АЛЮМИНИЕВЫЙ
РАМА ОТКАТНОЙ ДВЕРИ**

▶ Материал	алюминий	DHDR-0600/M
▶ Вес, п/м, кг	0,827	
▶ Цвет	металлик (RAL9006)	
▶ Длина, мм	6200	
▶ Норма поставки, шт.		

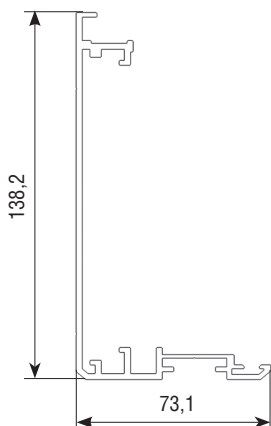
Образует раму откатной двери для охлаждаемых помещений.



**ПРОФИЛЬ АЛЮМИНИЕВЫЙ ОКАНТОВКИ
СЭНДВИЧ-ПАНЕЛИ 80 ММ ОТКАТНОЙ ДВЕРИ**

▶ Материал	алюминий	DHDR-1000/M
▶ Вес, п/м, кг	1,352	
▶ Цвет	металлик (RAL9006)	
▶ Длина, мм	6200	
▶ Норма поставки, шт.		

Устанавливается на полотно откатной двери для охлаждаемых помещений с толщиной панелей 80 мм. Образует окантовку полотна дверей.



**ПРОФИЛЬ АЛЮМИНИЕВЫЙ ОКАНТОВКИ
СЭНДВИЧ-ПАНЕЛИ 120 ММ ОТКАТНОЙ ДВЕРИ**

▶ Материал	алюминий	DHDR-1100/M
▶ Вес, п/м, кг	1,578	
▶ Цвет	металлик (RAL9006)	
▶ Длина, мм	6200	
▶ Норма поставки, шт.		

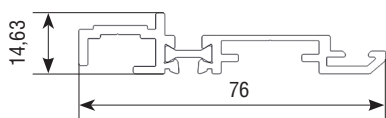
Устанавливается на полотно откатной двери для охлаждаемых помещений с толщиной панелей 120 мм. Образует окантовку полотна дверей.



**ПРОФИЛЬ АЛЮМИНИЕВЫЙ КОМБИНИРОВАННЫЙ
«ОКАНТОВКА СЭНДВИЧ-ПАНЕЛИ»**

▶ Материал	алюминий	DHDR-08/0900/M
▶ Вес, п/м, кг	0,669	
▶ Цвет	металлик (RAL9006)	
▶ Длина, мм	6200	
▶ Норма поставки, шт.		

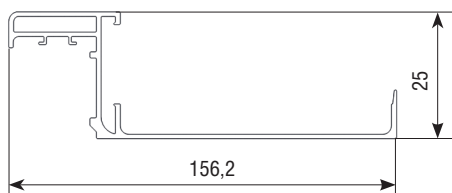
Устанавливается на полотно откатной двери для охлаждаемых помещений с толщиной панелей 80 и 120 мм. Образует окантовку полотна дверей.



**ПРОФИЛЬ АЛЮМИНИЕВЫЙ ВЕРХНИЙ
ДЛЯ ОТКАТНОЙ ДВЕРИ**

▶ Материал	алюминий	DHDR-0100/M
▶ Вес, п/м, кг	1,557	
▶ Цвет	металлик (RAL9006)	
▶ Длина, мм	6200	
▶ Норма поставки, шт.		

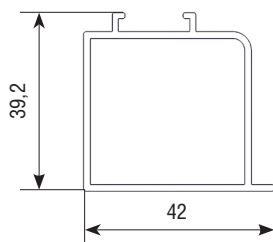
Устанавливается над проемом.
Служит силовой составляющей откатной системы.

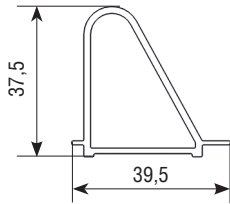
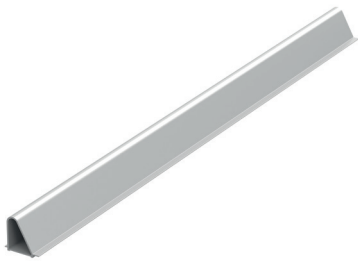


**ПРОФИЛЬ АЛЮМИНИЕВЫЙ ВСТАВКА
ОТКАТНОЙ ДВЕРИ ВЕРХНИЙ**

▶ Материал	алюминий	DHDR-0300/M
▶ Вес, п/м, кг	0,516	
▶ Цвет	металлик (RAL9006)	
▶ Длина, мм	6200	
▶ Норма поставки, шт.		

Устанавливается на силовую направляющую откатной системы со стороны отката. Служит усилением конструкции.

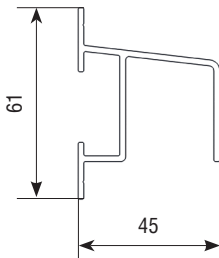
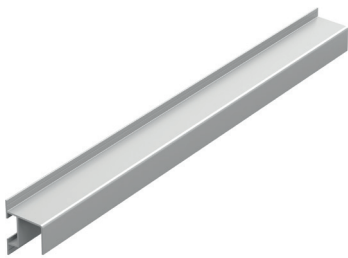




**ПРОФИЛЬ АЛЮМИНИЕВЫЙ РОЛИКА
ОТКАТНОЙ ДВЕРИ НАПРАВЛЯЮЩИЙ**

▶ Материал	алюминий	DHDR-0200/M
▶ Вес, п/м, кг	0,534	
▶ Цвет	металлик (RAL9006)	
▶ Длина, мм	6200	
▶ Норма поставки, шт.		

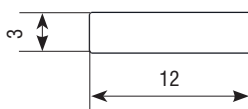
Устанавливается на силовую направляющую откатной системы.
Служит направляющей для перемещения роликов.



**ПРОФИЛЬ АЛЮМИНИЕВЫЙ НАПРАВЛЯЮЩИЙ
НИЖНИЙ ДЛЯ ОТКАТНОЙ ДВЕРИ**

▶ Материал	алюминий	DHDR-0400/M
▶ Вес, п/м, кг	0,827	
▶ Цвет	металлик (RAL9006)	
▶ Длина, мм	6200	
▶ Норма поставки, шт.		

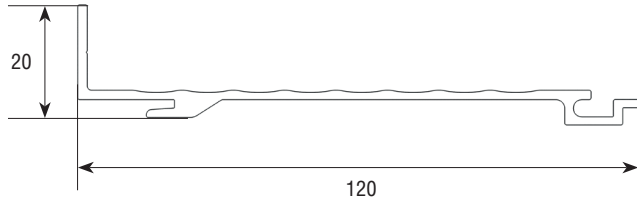
Устанавливается со стороны отката проема.
Служит направляющей для перемещения нижнего ролика.



**ПРОФИЛЬ АЛЮМИНИЕВЫЙ
ПРИЖИМНОЙ**

▶ Материал	алюминий	RH12K
▶ Вес, п/м, кг	0,098	
▶ Длина, мм	6200	
▶ Норма поставки, шт.		

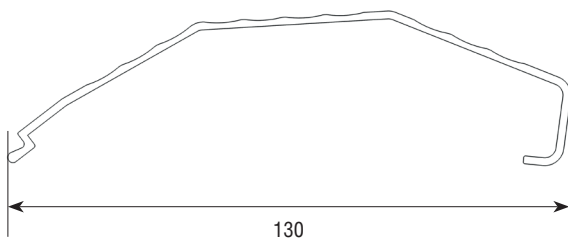
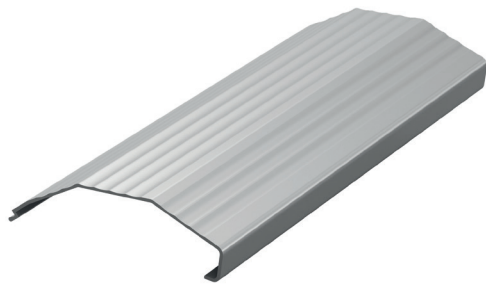
Устанавливается на нижний профиль окантовки полотна распашных и откатных дверей для охлаждаемых помещений. Служит прижимом нижнего уплотнителя.



**ПРОФИЛЬ АЛЮМИНИЕВЫЙ
"КОРОБ ВЕРХНИЙ ОТКАТНОЙ ДВЕРИ"**

▶ Материал	алюминий	DHDR-2000/M
▶ Вес, п/м, кг	0,792	
▶ Цвет	металлик (RAL9006)	
▶ Длина, мм	6200	
▶ Норма поставки, шт.		

Устанавливается над откатной системой. Служит верхним защитным коробом и креплением углового профиля короба.

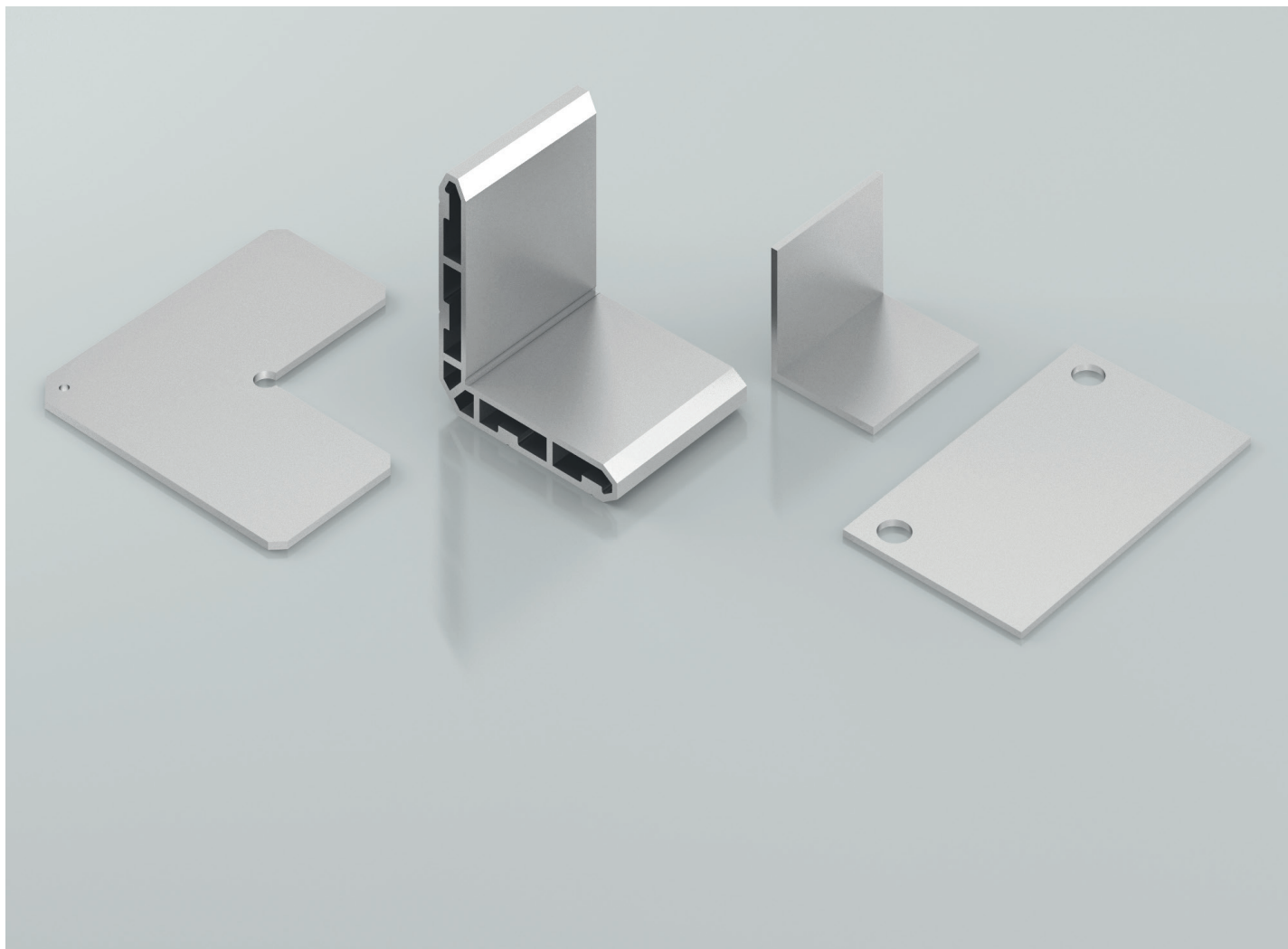


**ПРОФИЛЬ АЛЮМИНИЕВЫЙ "КОРОБ ВЕРХНИЙ ОТКАТНОЙ
ДВЕРИ УГЛОВОЙ"**

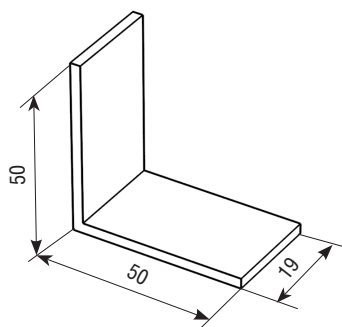
▶ Материал	алюминий	DHDR-2100/M
▶ Вес, п/м, кг	0,915	
▶ Цвет	металлик (RAL9006)	
▶ Длина, мм	6200	
▶ Норма поставки, шт.		

Устанавливается на верхний алюминиевый профиль короба. Служит боковым защитным профилем короба.

ЗАКЛАДНЫЕ ЭЛЕМЕНТЫ



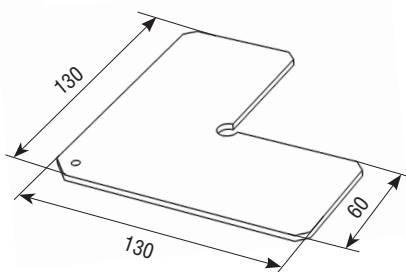
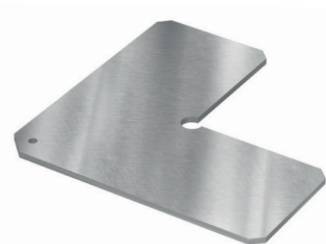
Закладные элементы



СУХАРЬ УГЛОВОЙ РАМЫ РАСПАШНОЙ ДВЕРИ

▶ Материал	алюминий	DHC815
▶ Масса, кг	0,014	
▶ Толщина, мм	3	
▶ Норма поставки, шт.		

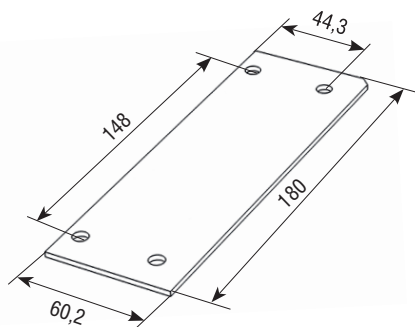
Устанавливается в раму распашной двери.
Служит соединительным элементом профилей рамы.



УГОЛОК РАМЫ РАСПАШНОЙ ДВЕРИ УСИЛЕННЫЙ

▶ Материал	сталь	DHC818
▶ Масса, кг	0,280	
▶ Оцинкованный		
▶ Толщина, мм	3	
▶ Норма поставки, шт.		

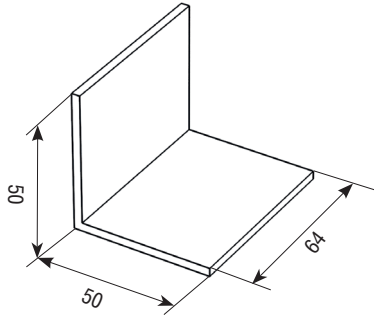
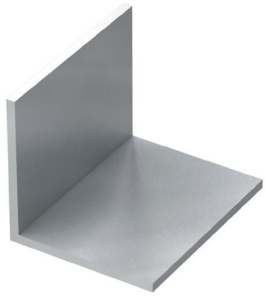
Устанавливается в раму распашной двери.
Служит усилением соединения профилей рамы.



ЗАКЛАДНАЯ ПЛАСТИНА РАМЫ РАСПАШНОЙ ДВЕРИ

▶ Материал	сталь	DHC813
▶ Масса, кг	0,220	
▶ Оцинкованная		
▶ Толщина, мм	2,5	
▶ Норма поставки, шт.		

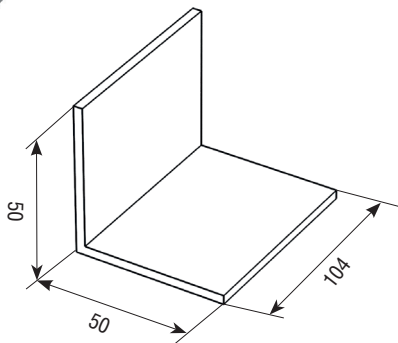
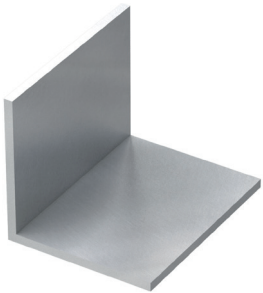
Устанавливается в раму распашной двери.
Предназначена для крепления петель к раме.



**СУХАРЬ УГЛОВОЙ ПОЛОТНА
РАСПАШНОЙ ДВЕРИ 80 ММ**

▶ Материал	алюминий	DHC814
▶ Вес, кг	0,050	
▶ Толщина, мм	3	
▶ Норма поставки, шт.		

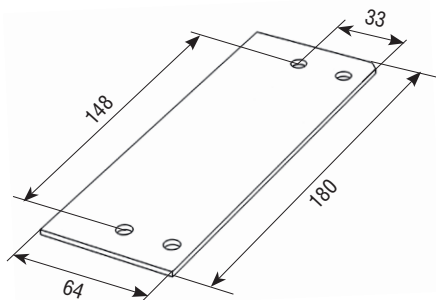
Устанавливается в профиль окантовки полотна распашных дверей с толщиной полотна 80 мм. Служит соединительным элементом профилей окантовки полотна.



**СУХАРЬ УГЛОВОЙ ПОЛОТНА
РАСПАШНОЙ ДВЕРИ 120 ММ**

▶ Материал	алюминий	DHC817
▶ Вес, кг	0,082	
▶ Толщина, мм	3	
▶ Норма поставки, шт.		

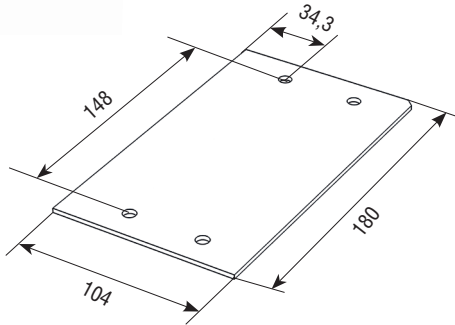
Устанавливается в профиль окантовки полотна распашных дверей с толщиной полотна 120 мм. Служит соединительным элементом профилей окантовки полотна.



**ЗАКЛАДНАЯ ПЛАСТИНА ПРОФИЛЯ
80 ММ РАСПАШНОЙ ДВЕРИ СМЕЩЕННАЯ**

▶ Материал	сталь	DHC8110
▶ Вес, кг	0,220	
▶ Оцинкованная		
▶ Толщина, мм	2,5	
▶ Норма поставки, шт.		

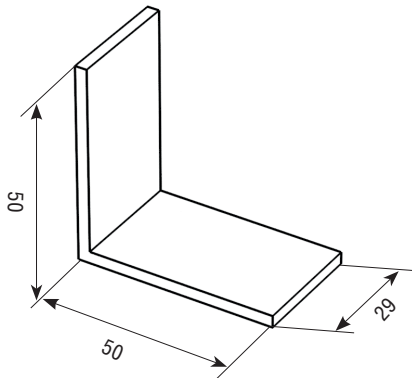
Устанавливается в профиль окантовки полотна распашных дверей с толщиной полотна 80 мм. Предназначена для крепления петель к полотну.



**ЗАКЛАДНАЯ ПЛАСТИНА ПРОФИЛЯ 120 ММ
РАСПАШНОЙ ДВЕРИ СМЕЩЕННАЯ**

▶ Материал	сталь	DHC8111
▶ Вес, кг	0,360	
▶ Оцинкованная		
▶ Толщина, мм	2,5	
▶ Норма поставки, шт.		

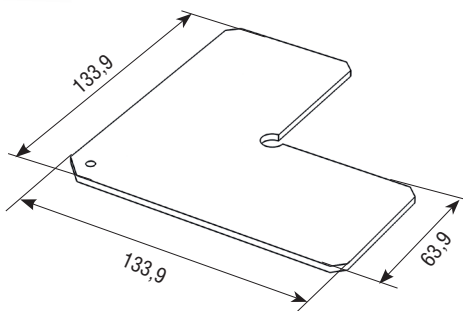
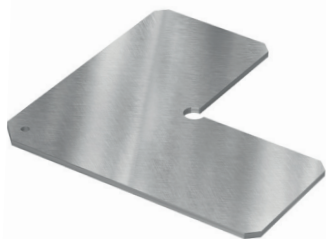
Устанавливается в профиль окантовки полотна распашных дверей с толщиной полотна 120 мм. Предназначена для крепления петель к полотну.



**СУХАРЬ УГЛОВОЙ РАМЫ
ОТКАТНОЙ ДВЕРИ**

▶ Материал	алюминий	DHC915
▶ Вес, кг	0,022	
▶ Оцинкованная		
▶ Толщина, мм	3	
▶ Норма поставки, шт.		

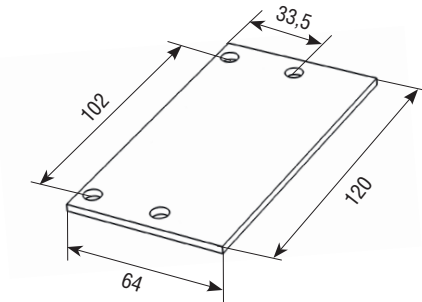
Устанавливается в раму откатной двери.
Служит соединительным элементом профилей рамы.



**УГОЛОК РАМЫ
ОТКАТНОЙ ДВЕРИ УСИЛЕННЫЙ**

▶ Материал	сталь	DHC819
▶ Вес, кг	0,300	
▶ Оцинкованный		
▶ Толщина, мм	3	
▶ Норма поставки, шт.		

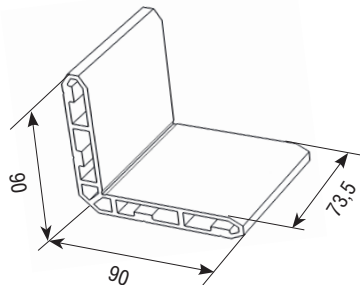
Устанавливается в раму распашной двери.
Служит усилением соединения профилей рамы.



ЗАКЛАДНАЯ ПЛАСТИНА РАМЫ ОТКАТНОЙ ДВЕРИ ДЛЯ УПОРА

▶ Материал	сталь	DHC911
▶ Вес, кг	0,150	
▶ Оцинкованная		
▶ Толщина, мм	2,5	
▶ Норма поставки, шт.		

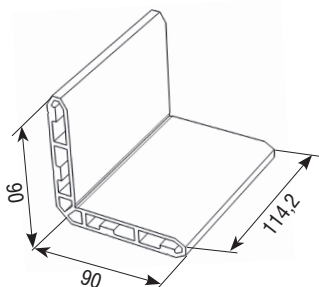
Устанавливается в раму распашной двери. Предназначена для крепления ответной части ловителя к раме откатной двери.



СУХАРЬ УГЛОВОЙ ПОЛОТНА 80 ММ ОТКАТНОЙ ДВЕРИ

▶ Материал	алюминий	DHC912
▶ Вес, кг	0,022	
▶ Оцинкованная		
▶ Толщина, мм	14	
▶ Норма поставки, шт.		

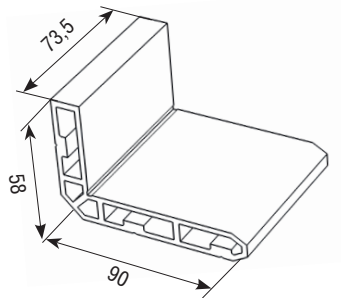
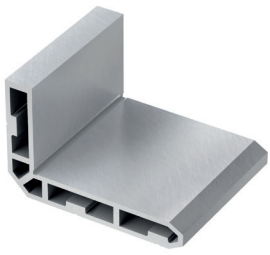
Устанавливается в профиль окантовки полотна откатных дверей с толщиной полотна 80 мм. Служит соединительным элементом нижнего и боковых профилей окантовки полотна.



СУХАРЬ УГЛОВОЙ ПОЛОТНА 120 ММ ОТКАТНОЙ ДВЕРИ

▶ Материал	алюминий	DHC916
▶ Вес, кг	0,330	
▶ Толщина, мм	14	
▶ Норма поставки, шт.		

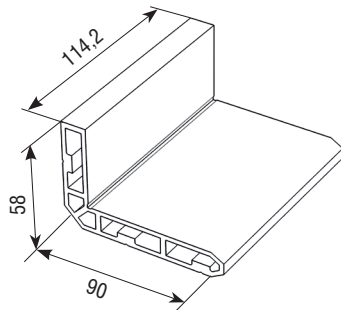
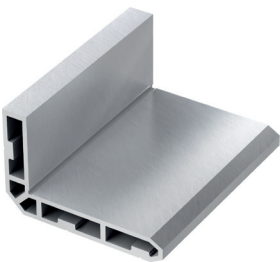
Устанавливается в профиль окантовки полотна откатных дверей с толщиной полотна 120 мм. Служит соединительным элементом нижнего и боковых профилей окантовки полотна.



**СУХАРЬ ВЕРХНИЙ ФРЕЗЕРОВАННЫЙ
ДЛЯ ОТКАТНОЙ ДВЕРИ 80 ММ**

▶ Материал	алюминий	DHC9111
▶ Вес, кг	0,170	
▶ Толщина, мм	14	
▶ Норма поставки, шт.		

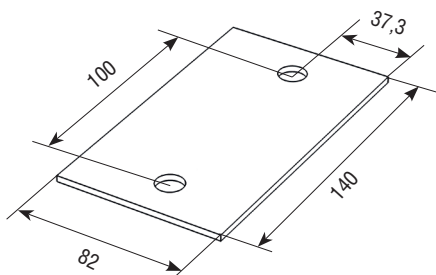
Устанавливается в профиль окантовки полотна откатных дверей с толщиной полотна 80 мм. Служит соединительным элементом верхнего и боковых профилей окантовки полотна.



**СУХАРЬ ВЕРХНИЙ ФРЕЗЕРОВАННЫЙ
ДЛЯ ОТКАТНОЙ ДВЕРИ 120 ММ**

▶ Материал	алюминий	DHC9112
▶ Вес, кг	0,270	
▶ Толщина, мм	14	
▶ Норма поставки, шт.		

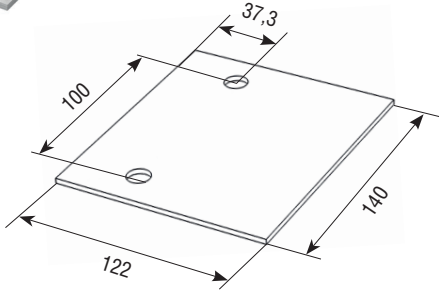
Устанавливается в профиль окантовки полотна откатных дверей с толщиной полотна 120 мм. Служит соединительным элементом верхнего и боковых профилей окантовки полотна.



**ЗАКЛАДНАЯ ПЛАСТИНА ПРОФИЛЯ
ОТКАТНОЙ ДВЕРИ ДЛЯ ВЕРХНЕГО РОЛИКА**

▶ Материал	сталь	DHC914
▶ Вес, кг	0,220	
▶ Оцинкованная		
▶ Толщина, мм	2,5	
▶ Норма поставки, шт.		

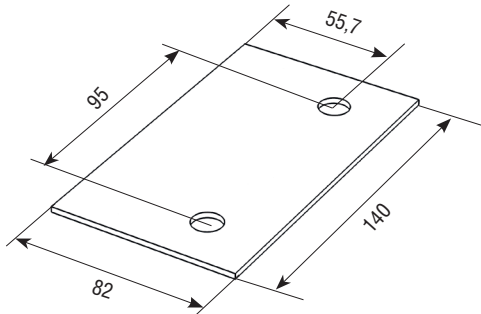
Устанавливается в профиль окантовки полотна откатной двери толщиной 80 мм. Предназначена для крепления верхнего ролика.



**ЗАКЛАДНАЯ ПЛАСТИНА ПРОФИЛЯ 120 ММ
ОТКАТНОЙ ДВЕРИ ДЛЯ ВЕРХНЕГО РОЛИКА**

▶ Материал	сталь	DHC917
▶ Вес, кг	0,330	
▶ Оцинкованная		
▶ Толщина, мм	2,5	
▶ Норма поставки, шт.		

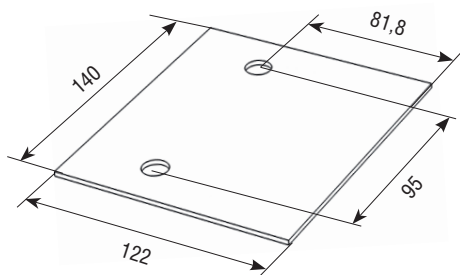
Устанавливается в профиль окантовки полотна откатной двери толщиной 120 мм. Предназначена для крепления верхнего ролика.



**ЗАКЛАДНАЯ ПЛАСТИНА ПРОФИЛЯ
ОТКАТНОЙ ДВЕРИ ДЛЯ НАПРАВЛЯЮЩЕГО РОЛИКА**

▶ Материал	сталь	DHC918
▶ Вес, кг	0,220	
▶ Оцинкованная		
▶ Толщина, мм	2,5	
▶ Норма поставки, шт.		

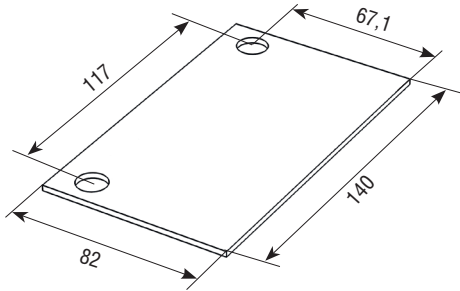
Устанавливается в профиль окантовки полотна откатной двери толщиной 80 мм. Предназначена для крепления нижнего ролика.



**ЗАКЛАДНАЯ ПЛАСТИНА ПРОФИЛЯ 120 ММ ОТКАТНОЙ
ДВЕРИ ДЛЯ НАПРАВЛЯЮЩЕГО РОЛИКА**

▶ Материал	сталь	DHC9110
▶ Вес, кг	0,330	
▶ Оцинкованная		
▶ Толщина, мм	2,5	
▶ Норма поставки, шт.		

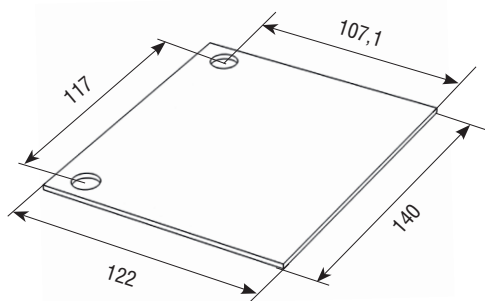
Устанавливается в профиль окантовки полотна откатной двери толщиной 120 мм. Предназначена для крепления нижнего ролика.



**ЗАКЛАДНАЯ ПЛАСТИНА ПРОФИЛЯ
ОТКАТНОЙ ДВЕРИ ДЛЯ УПОРА ЛОВИТЕЛЯ**

▶ Материал	сталь	DHC913
▶ Вес, кг	0,220	
▶ Оцинкованная		
▶ Толщина, мм	2,5	
▶ Норма поставки, шт.		

Устанавливается в профиль окантовки полотна откатной двери толщиной 120 мм. Предназначена для крепления верхнего ролика.

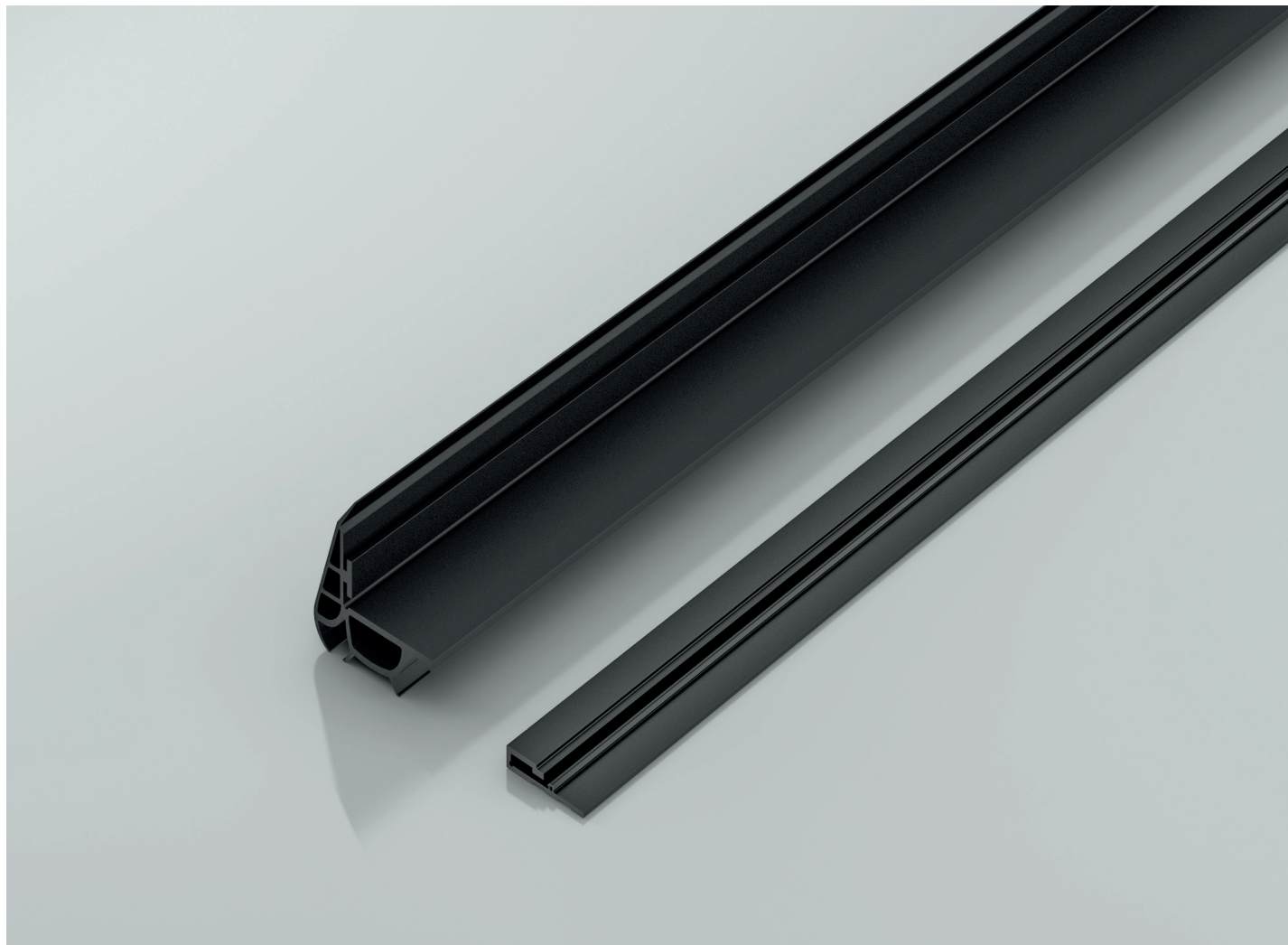


**ЗАКЛАДНАЯ ПЛАСТИНА ПРОФИЛЯ 120 ММ
ОТКАТНОЙ ДВЕРИ ДЛЯ УПОРА ЛОВИТЕЛЯ**

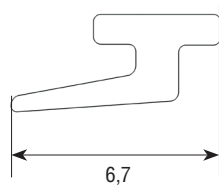
▶ Материал	сталь	DHC919
▶ Вес, кг	0,330	
▶ Оцинкованная		
▶ Толщина, мм	2,5	
▶ Норма поставки, шт.		

Устанавливается в профиль окантовки полотна откатной двери толщиной 120 мм. Предназначена для крепления ловителя на полотно двери.

УПЛОТНИТЕЛИ



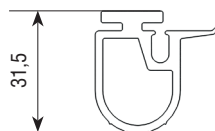
Уплотнители



УПЛОТНИТЕЛЬ РАМЫ ДВЕРЕЙ ДЛЯ ОХЛАЖДАЕМЫХ ПОМЕЩЕНИЙ

▶ Материал	SEBS	80029
▶ Длина, м	300	
▶ Вес п/м, кг	0,013	
▶ Норма поставки, шт.		

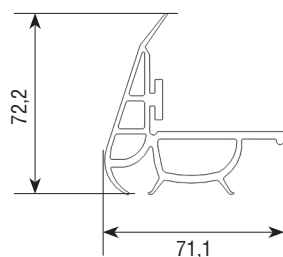
Устанавливается на раму распашных и откатных дверей для охлаждаемых помещений. Предназначен для герметизации проема.



УПЛОТНИТЕЛЬ БОКОВОЙ ДВЕРЕЙ ДЛЯ ОХЛАЖДАЕМЫХ ПОМЕЩЕНИЙ

▶ Материал	EPDM	ALOP81
▶ Длина, м	25	
▶ Вес п/м, кг	0,287	
▶ Норма поставки, шт.		

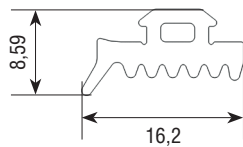
Уплотнитель боковой устанавливается на полотно распашной и откатной двери для охлаждаемых помещений. Предназначен для герметизации проема. Изготовлен из этилен-пропиленового каучука (EPDM) черного цвета.



УПЛОТНИТЕЛЬ НИЖНИЙ ДВЕРЕЙ ДЛЯ ОХЛАЖДАЕМЫХ ПОМЕЩЕНИЙ

▶ Материал	EPDM	ALOP83
▶ Длина, м	10	
▶ Вес п/м, кг	0,842	
▶ Норма поставки, шт		

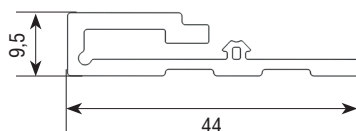
Уплотнитель нижний устанавливается на полотно распашной и откатной двери для охлаждаемых помещений. Предназначен для герметизации проема. Изготовлен из этилен-пропиленового каучука (EPDM) черного цвета.



**УПЛОТНИТЕЛЬ ПРИЖИМНОЙ ОТКАТНОЙ ДВЕРИ
ДЛЯ ОХЛАЖДАЕМЫХ ПОМЕЩЕНИЙ**

▶ Материал	EPDM	DRH24
▶ Длина, м	185	
▶ Вес п/м, кг	0,091	
▶ Норма поставки, шт		

Уплотнитель прижимной устанавливается на полотно откатной двери для охлаждаемых помещений. Предназначен для герметизации проема. Изготовлен из этилен-пропиленового каучука (EPDM) черного цвета.



**УПЛОТНИТЕЛЬ ПРИЖИМНОЙ РАСПАШНОЙ ДВЕРИ
ДЛЯ ОХЛАЖДАЕМЫХ ПОМЕЩЕНИЙ**

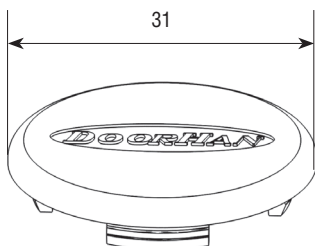
▶ Материал	EPDM	ALOP82
▶ Длина, м	50	
▶ Вес п/м, кг	0,216	
▶ Норма поставки, шт		

Уплотнитель прижимной устанавливается на полотно распашной двери для охлаждаемых помещений. Предназначен для герметизации проема. Изготовлен из этилен-пропиленового каучука (EPDM) черного цвета.

ФУРНИТУРА



Фурнитура



КРЫШКА КРУГЛАЯ ДЕКОРАТИВНАЯ

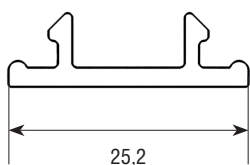
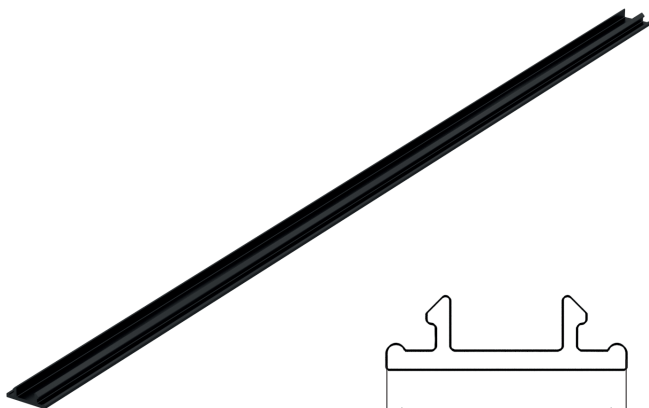
▶ Материал	полипропилен	DHF4
▶ Вес, кг	0,002	
▶ Диаметр, мм	31	
▶ Норма поставки, шт		

Устанавливается на раму откатной и распашной двери для охлаждаемых помещений. Служит заглушкой для крепежных отверстий.

КРЫШКА РАМНОГО ПРОФИЛЯ

▶ Вес, п/м, кг	0,110	ALOP18-1
▶ Цвет	черный (RAL9005)	
▶ Длина, мм	6200	
▶ Норма поставки, шт.		

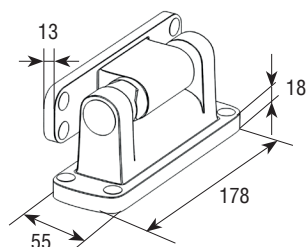
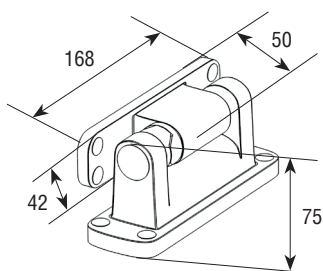
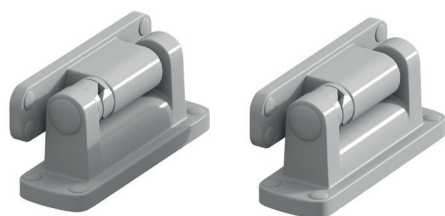
Устанавливается в профили рамы и полотна откатной и распашной двери для охлаждаемых помещений. Предназначена для скрытия крепежных элементов и кабеля обогрева.

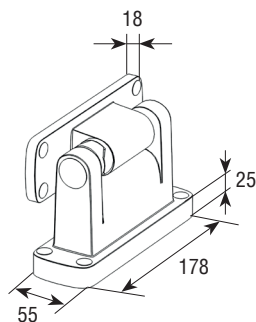
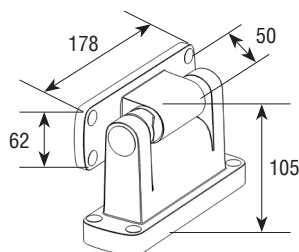
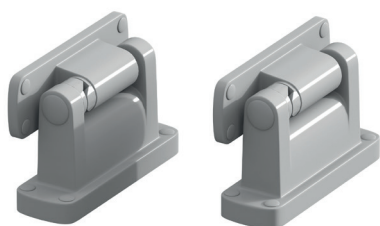


ПЕТЛЯ ЭКСЦЕНТРИКОВАЯ РАСПАШНОЙ ДВЕРИ ДЛЯ ОХЛАЖДАЕМЫХ ПОМЕЩЕНИЙ 80 MM

▶ Вес, кг	0,377	DHC500
▶ Норма поставки, шт.		

Петля эксцентриковая является шарнирным соединением рамы проема и полотна двери. Имеет эксцентриковый механизм для поднятия/ опускания двери при движении, для обеспечения прижатия нижнего уплотнителя к полу с целью герметизации помещения. Изготовлена из ударопрочной пластмассы и стальной оси.

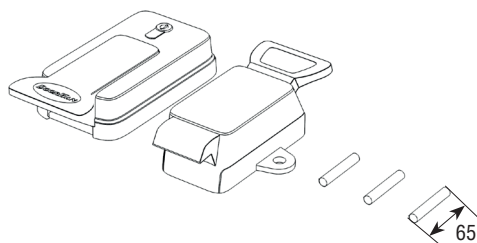




ПЕТЛЯ ЭКСЦЕНТРИКОВАЯ РАСПАШНОЙ ДВЕРИ ДЛЯ ОХЛАЖДАЕМЫХ ПОМЕЩЕНИЙ 120 ММ

▶ Вес, кг/п. м	0, 582	DHC540
▶ Норма поставки	шт.	

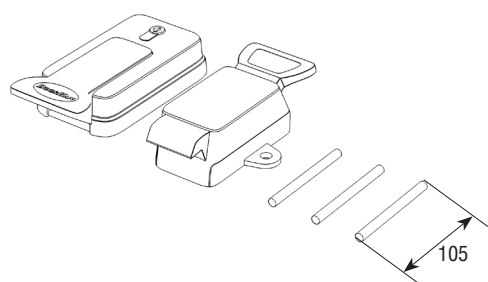
Петля эксцентриковая является шарнирным соединением рамы проема и полотна двери. Имеет эксцентриковый механизм для поднятия/ опускания двери при движении, для обеспечения прижатия нижнего уплотнителя к полу с целью герметизации помещения. Изготовлена из ударопрочной пластмассы и стальной оси.



ЗАМОК РАСПАШНОЙ ДВЕРИ ДЛЯ ОХЛАЖДАЕМЫХ ПОМЕЩЕНИЙ 80 ММ

▶ Вес, кг	1, 142	DHC100
▶ Норма поставки	шт.	

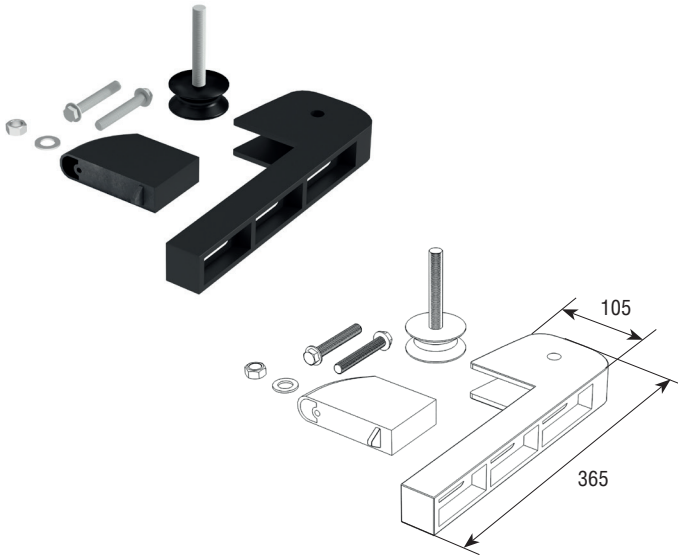
Замок двери холодильной камеры предназначен для запираения и контроля доступа во внутрь помещения. Состоит из двух частей, внешнего и внутреннего блока оснащенного ручкой открытия и механизмом запираения на ключ. Крепежная фурнитура для крепления на полотно: болты, дистанционные трубки, выжимная ось и комплект ключей. Корпус замка изготовлен из ударопрочной пластмассы, механизм запираения из металла.



ЗАМОК РАСПАШНОЙ ДВЕРИ ДЛЯ ОХЛАЖДАЕМЫХ ПОМЕЩЕНИЙ 120 ММ

▶ Вес, кг	1, 152	DHC120
▶ Норма поставки	шт.	

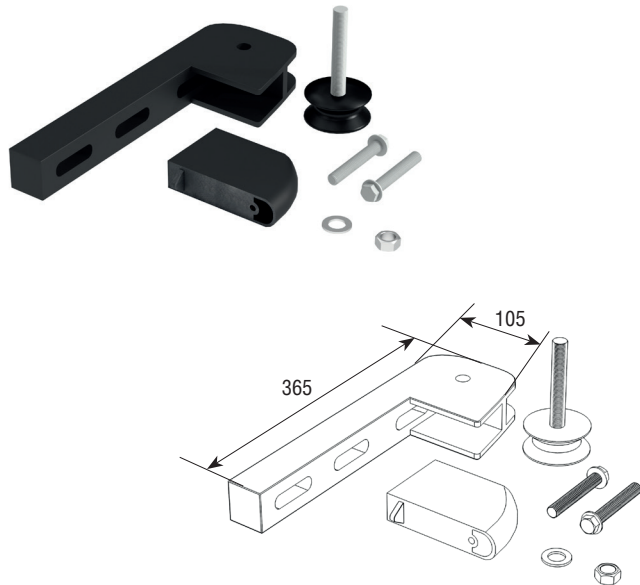
Замок двери холодильной камеры предназначен для запираения и контроля доступа во внутрь помещения. Состоит из двух частей, внешнего и внутреннего блока оснащенного ручкой открытия и механизмом запираения на ключ. Крепежная фурнитура для крепления на полотно: болты, дистанционные трубки, выжимная ось и комплект ключей. Корпус замка изготовлен из ударопрочной пластмассы, механизм запираения из металла.



**РОЛИКОВАЯ ОПОРА ОТКАТНОЙ ДВЕРИ
ДЛЯ ОХЛАЖДАЕМЫХ ПОМЕЩЕНИЙ (ПРАВЯЯ)**

- ▶ Вес, кг 1,666 DHC200R
- ▶ Норма поставки, шт.

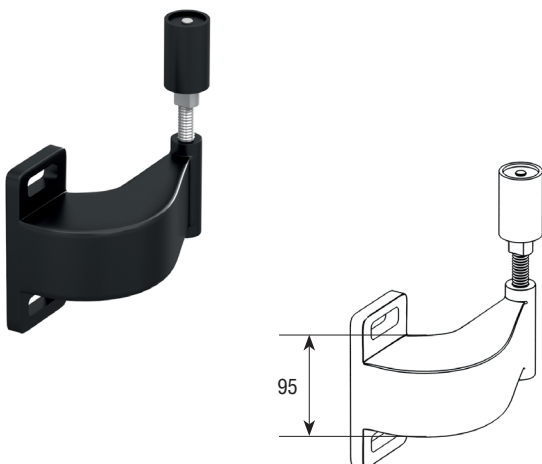
Роликовая опора холодильной двери предназначена для плавного перемещения полотна по верхней направляющей для открытия и закрытия проема. Состоит из ударопрочного пластмассового корпуса со стальной вставкой и ролика с шарикоподшипниками.



**РОЛИКОВАЯ ОПОРА ОТКАТНОЙ ДВЕРИ
ДЛЯ ОХЛАЖДАЕМЫХ ПОМЕЩЕНИЙ (ЛЕВАЯ)**

- ▶ Вес, кг 1,666 DHC200L
- ▶ Норма поставки, шт.

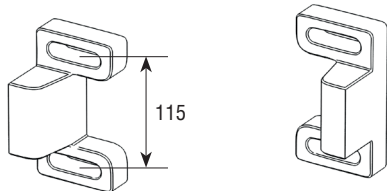
Роликовая опора холодильной двери предназначена для плавного перемещения полотна по верхней направляющей для открытия и закрытия проема. Состоит из ударопрочного пластмассового корпуса со стальной вставкой и ролика с шарикоподшипниками.



**РОЛИК НИЖНИЙ ОТКАТНОЙ ДВЕРИ
ДЛЯ ОХЛАЖДАЕМЫХ ПОМЕЩЕНИЙ**

- ▶ Вес, кг 0,425 DHC220
- ▶ Норма поставки, шт.

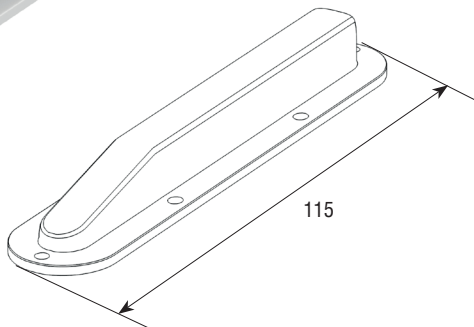
Ролик нижний холодильной двери предназначен для плавного перемещения полотна по нижней направляющей и удержания полотна в вертикальном положении, с помощью ролика возможна регулировка угла наклона полотна. Изготовлен из ударопрочной пластмассы со стальной осью.



**УПОР ЛОВИТЕЛЯ ОТКАТНОЙ ДВЕРИ
ДЛЯ ОХЛАЖДАЕМЫХ ПОМЕЩЕНИЙ**

▶ Вес, кг	0,088	DHC310
▶ Норма поставки, шт.		

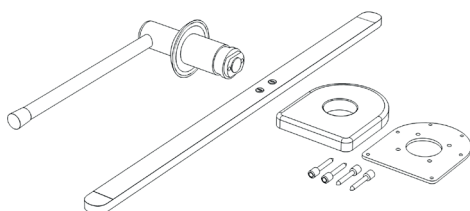
Упор ловителя холодильной двери устанавливается на полотно и является ограничителем хода полотна. Изготовлен из ударопрочной пластмассы.



**УПОР ПОЛОТНА ОТКАТНОЙ ДВЕРИ
ДЛЯ ОХЛАЖДАЕМЫХ ПОМЕЩЕНИЙ**

▶ Вес, кг	0,072	DHC461
▶ Норма поставки, шт.		

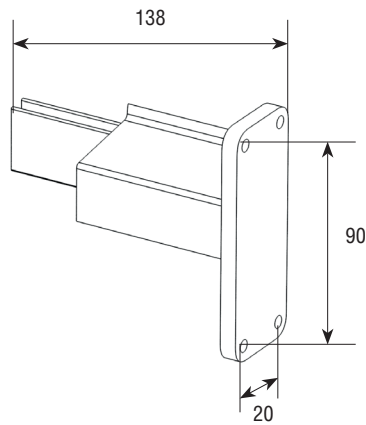
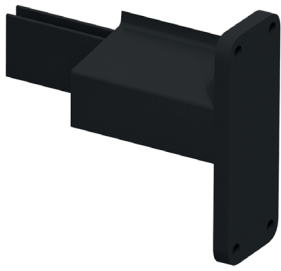
Устанавливается на полотно ворот и является элементом отведения полотна ворот от плоскости проема при открытии. Изготовлен из нейлона белого цвета.



**РУЧКА РЫЧАЖНАЯ ОТКАТНОЙ ДВЕРИ
ДЛЯ ОХЛАЖДАЕМЫХ ПОМЕЩЕНИЙ**

▶ Вес, кг	3,183	DHC110
▶ Норма поставки, шт		

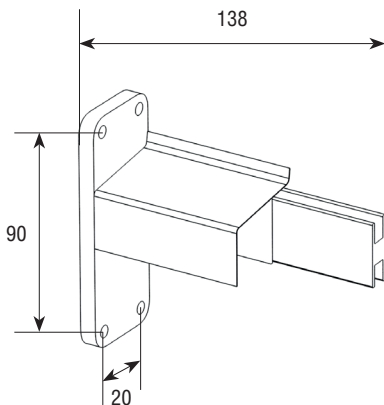
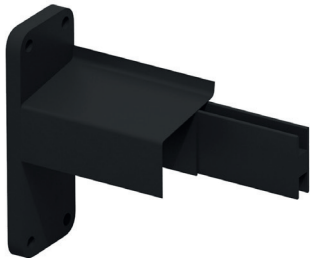
Ручка рычажная предназначена для открытия полотна откатной двери. Обеспечивает легкое открытие. Состоит из стальной ручки и эксцентрикового механизма изготовленного из пластмассы.



**ДЕРЖАТЕЛЬ НАПРАВЛЯЮЩЕЙ ОТКАТНОЙ ДВЕРИ
ДЛЯ ОХЛАЖДАЕМЫХ ПОМЕЩЕНИЙ (ЛЕВЫЙ)**

▶ Вес, кг	0,110	DHC410L
▶ Норма поставки, шт.		

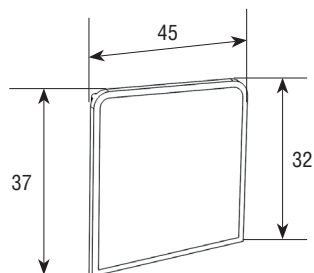
Держатель направляющей предназначен для крепления нижней направляющей к раме проема. Для обеспечения точного позиционирования роликовой опоры и направляющей. Изготовлен из ударопрочной пластмассы.



**ДЕРЖАТЕЛЬ НАПРАВЛЯЮЩЕЙ ОТКАТНОЙ ДВЕРИ
ДЛЯ ОХЛАЖДАЕМЫХ ПОМЕЩЕНИЙ (ПРАВЫЙ)**

▶ Вес, кг	0,110	DHC410R
▶ Норма поставки, шт.		

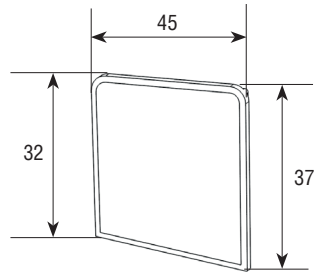
Держатель направляющей предназначен для крепления нижней направляющей к раме проема. Для обеспечения точного позиционирования роликовой опоры и направляющей. Изготовлен из ударопрочной пластмассы.



**КРЫШКА НАПРАВЛЯЮЩЕЙ ОТКАТНОЙ ДВЕРИ
ДЛЯ ОХЛАЖДАЕМЫХ ПОМЕЩЕНИЙ (ЛЕВАЯ)**

▶ Вес, кг	0,008	DHC420L
▶ Норма поставки, шт.		

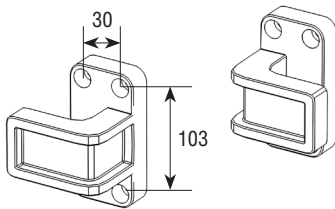
Крышка направляющей устанавливается на нижнюю направляющую и является завершающим элементом профиля. Необходима для закрытия торцевой части профиля от попадания посторонних предметов. Изготовлена из ударопрочной пластмассы.



**КРЫШКА НАПРАВЛЯЮЩЕЙ ОТКАТНОЙ ДВЕРИ
ДЛЯ ОХЛАЖДАЕМЫХ ПОМЕЩЕНИЙ (ПРАВАЯ)**

▶ Вес, кг	0,008	DHC420R
▶ Норма поставки, шт.		

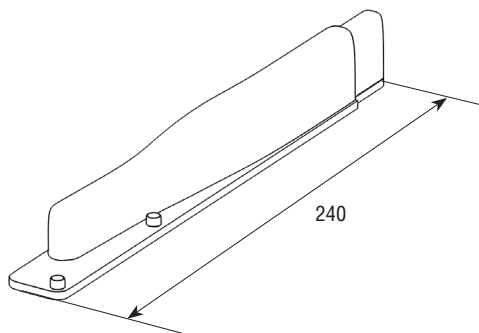
Крышка направляющей устанавливается на нижнюю направляющую и является завершающим элементом профиля. Необходима для закрытия торцевой части профиля от попадания посторонних предметов. Изготовлена из ударопрочной пластмассы.



**ЛОВИТЕЛЬ ОТКАТНОЙ ДВЕРИ
ДЛЯ ОХЛАЖДАЕМЫХ ПОМЕЩЕНИЙ**

▶ Вес, кг	0,209	DHC320
▶ Норма поставки, шт.		

Ловитель холодильной двери устанавливается на раму проема и является ограничителем хода полотна. Изготовлен из ударопрочной пластмассы.



**ВСТАВКА БОКОВАЯ ОТКАТНОЙ ДВЕРИ
ДЛЯ ОХЛАЖДАЕМЫХ ПОМЕЩЕНИЙ (ЛЕВАЯ)**

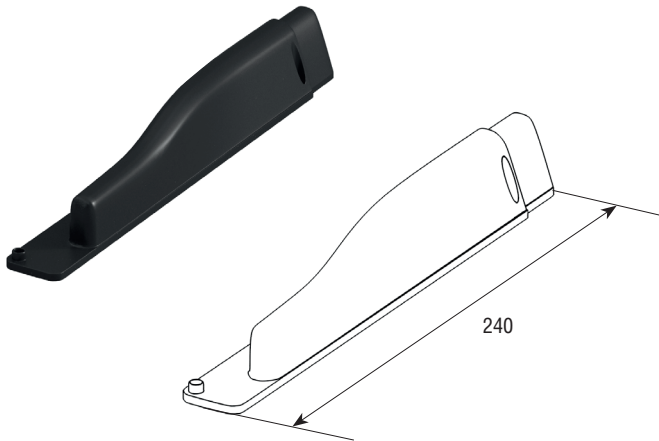
▶ Вес, кг	0,114	DHC430L
▶ Норма поставки, шт.		

Вставка боковая устанавливается на верхнюю направляющую откатной двери, необходима для ограничения хода роликовой опоры и прижатия полотна к раме проема. Изготовлена из ударопрочной пластмассы.

**ВСТАВКА БОКОВАЯ ОТКАТНОЙ ДВЕРИ
ДЛЯ ОХЛАЖДАЕМЫХ ПОМЕЩЕНИЙ (ПРАВЯЯ)**

▶ Вес, кг 0, 114 DHC430R

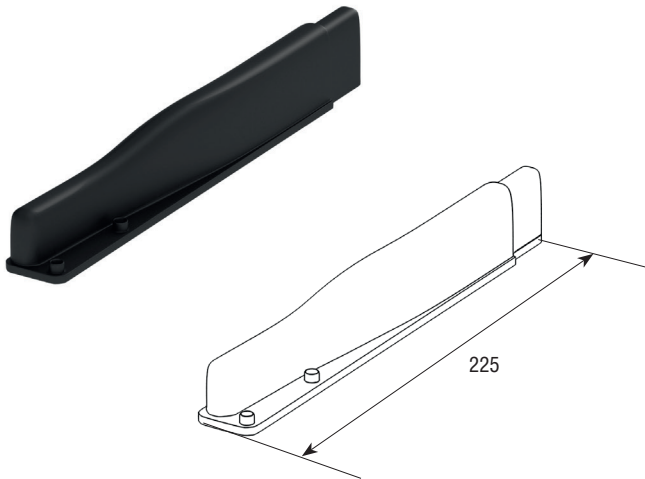
Вставка боковая устанавливается на верхнюю направляющую откатной двери, необходима для ограничения хода роликовой опоры и прижатия полотна к раме проема. Изготовлена из ударопрочной пластмассы



**ВСТАВКА ЦЕНТРАЛЬНАЯ ОТКАТНОЙ ДВЕРИ
ДЛЯ ОХЛАЖДАЕМЫХ ПОМЕЩЕНИЙ (ЛЕВАЯ)**

▶ Вес, кг 0, 110 DHC440L
▶ Норма поставки, шт.

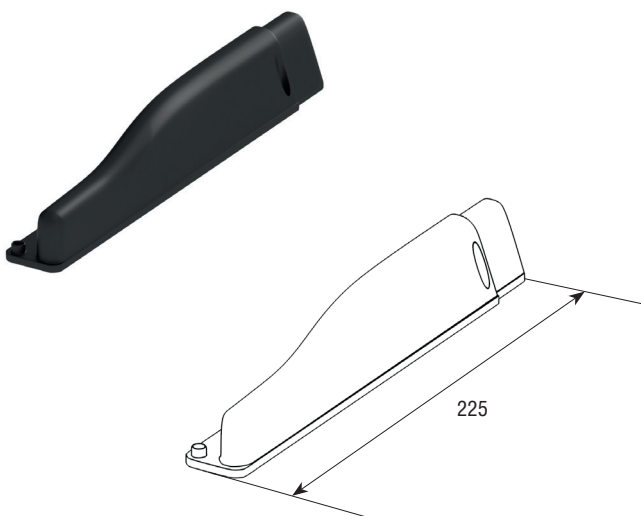
Вставка центральная устанавливается на верхнюю направляющую откатной двери, необходима для прижатия полотна к раме проема. Изготовлена из ударопрочной пластмассы.

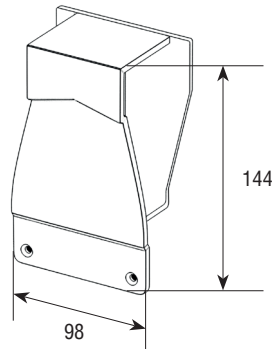


**ВСТАВКА ЦЕНТРАЛЬНАЯ ОТКАТНОЙ ДВЕРИ
ДЛЯ ОХЛАЖДАЕМЫХ ПОМЕЩЕНИЙ (ПРАВЯЯ)**

▶ Вес, кг 0, 110 DHC440R
▶ Норма поставки, шт.

Вставка центральная устанавливается на верхнюю направляющую откатной двери, необходима для прижатия полотна к раме проема. Изготовлена из ударопрочной пластмассы.

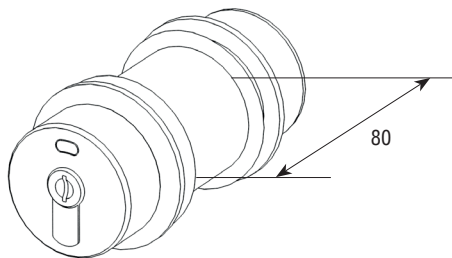




**БУФЕР НАПРАВЛЯЮЩЕЙ ОТКАТНОЙ ДВЕРИ
ДЛЯ ОХЛАЖДАЕМЫХ ПОМЕЩЕНИЙ**

▶ Вес, кг	0, 276	DHC480
▶ Норма поставки, шт.		

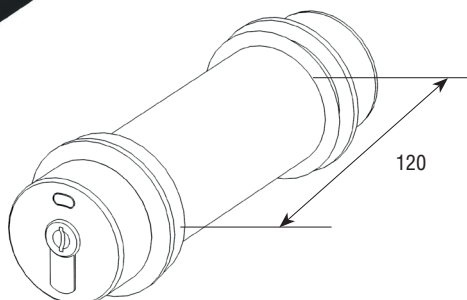
Устанавливается на верхнюю направляющую откатной двери является ограничителем хода роликовой опоры при открытии проема. Корпус состоит из ударопрочной пластмассы и резинового буфера.



**ЗАМОК ШТИФТОВОЙ ОТКАТНОЙ ДВЕРИ
ДЛЯ ОХЛАЖДАЕМЫХ ПОМЕЩЕНИЙ 80 ММ**

▶ Вес, кг	0, 609	DHC140
▶ Норма поставки, шт.		

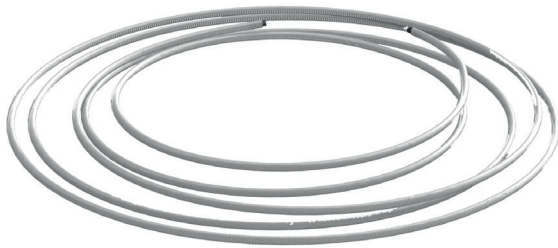
Замок двери холодильной камеры предназначен для запираения и контроля доступа во внутрь помещения. Состоит из двух частей, внешнего и внутреннего блока оснащенного нажимной кнопкой открытия и механизмом запираения на ключ. Корпус замка изготовлен из ударопрочной пластмассы, механизм запираения из металла.



**ЗАМОК ШТИФТОВОЙ ОТКАТНОЙ ДВЕРИ
ДЛЯ ОХЛАЖДАЕМЫХ ПОМЕЩЕНИЙ 120 ММ**

▶ Вес, кг	0, 529	DHC130
▶ Норма поставки, шт.		

Замок двери холодильной камеры предназначен для запираения и контроля доступа во внутрь помещения. Состоит из двух частей, внешнего и внутреннего блока оснащенного нажимной кнопкой открытия и механизмом запираения на ключ. Корпус замка изготовлен из ударопрочной пластмассы, механизм запираения из металла.



НАГРЕВАТЕЛЬНЫЙ ПРОВОД SPCB ПОСТОЯННОЙ МОЩНОСТИ В МЕТАЛЛИЧЕСКОЙ ОПЛЕТКЕ 30 Вт/м

▶ Вес, п/м, кг	0,325	DHC710
▶ Длина, м	150	
▶ Норма поставки, шт.		

Устанавливается в полотно и раму откатных и распашных дверей для охлаждаемых помещений. Предназначен для предотвращения промерзания полотна и рамы.



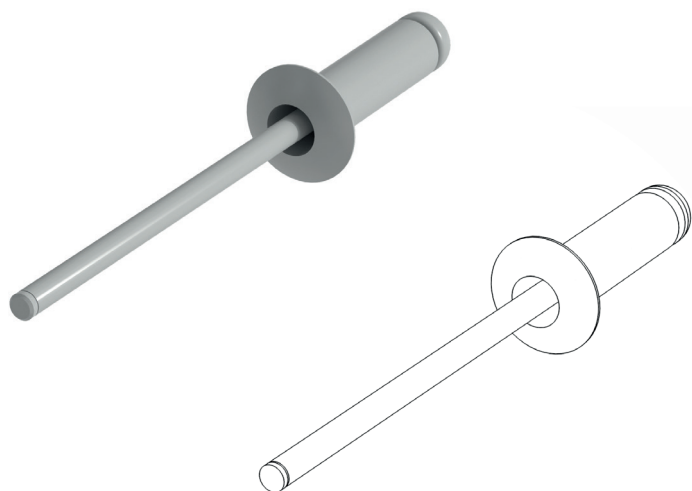
ИЗОЛИРУЮЩИЕ КОЛПАЧКИ С КЛЕЕМ КСРС

▶ Вес, кг	0,150	DHC790
▶ Норма поставки, шт.		

Устанавливается на обогревающий провод. Предназначен для изоляции среза провода.

КРЕПЕЖНЫЕ ЭЛЕМЕНТЫ

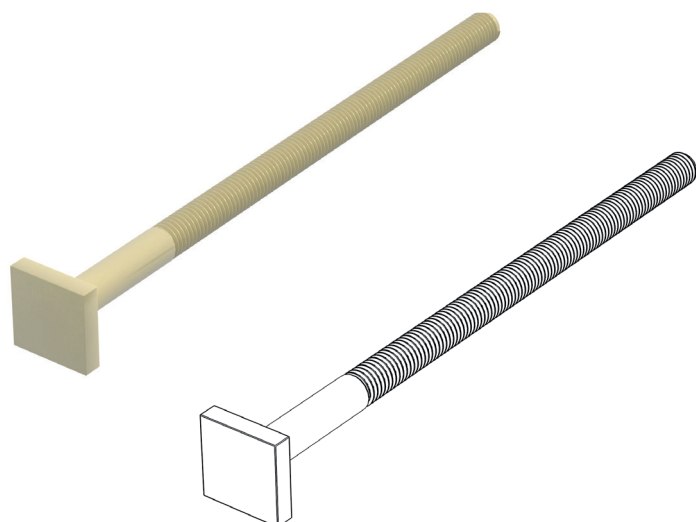




**ЗАКЛЕПКА
RAL 9006**

▶ Размер, мм	4 × 12	168-9006
▶ Цвет	металлик (RAL9006)	
▶ Вес, кг	0,001	
▶ Норма поставки, шт.		

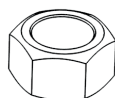
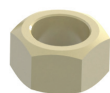
Используется для сборки рамы и полотна откатной и распашной двери для охлаждаемых помещений.



**БОЛТ ПЛАСТМАССОВЫЙ
С КВАДРАТНОЙ ГОЛОВКОЙ**

▶ Размер, мм	12 × 160	DHC160M
▶ Вес, кг	0,030	
▶ Норма поставки, шт.		

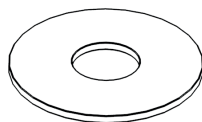
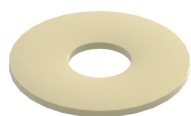
Болт M12x160 предназначен для крепления рамы и направляющей к стене (до 145 мм) холодильной камеры.



**ГАЙКА
ПЛАСТМАССОВАЯ M12**

▶ Размер	M12	4209-37
▶ Вес, кг	0,002	
▶ Норма поставки, шт.		

Гайка M12 предназначена для крепления рамы и направляющей к стене холодильной камеры.



**ШАЙБА
ПЛАСТМАССОВАЯ**

▶ Вес, мм	12 × 45 × 4	4209-38
▶ Вес, кг	0,005	
▶ Норма поставки, шт		

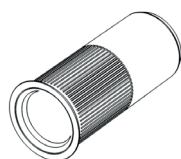
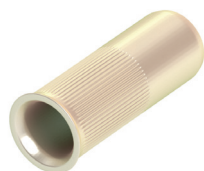
Шайба предназначена для крепления рамы и направляющей к стене холодильной камеры.



**ВИНТ КРЕПЕЖНЫЙ
5X25**

▶ Размер, мм	5 × 25	163-831
▶ Оцинкованный		
▶ Вес, кг	0,002	
▶ Норма поставки, шт		

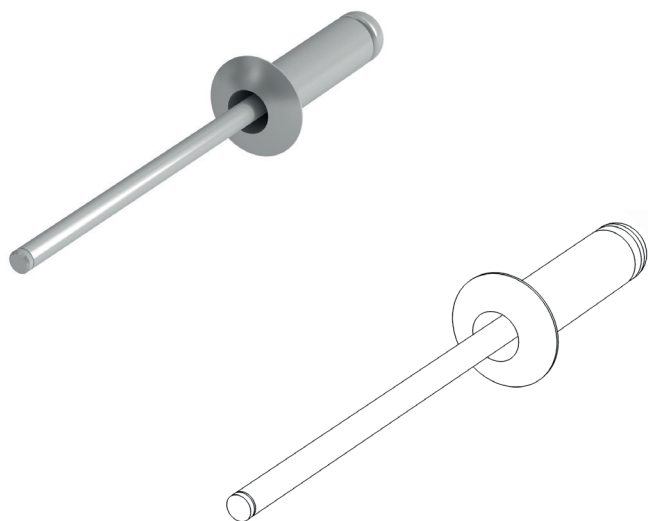
Предназначен для крепления ловителя откатной и распашной двери для охлаждаемых помещений.



**ЗАКЛЕПКА
РЕЗЬБОВАЯ М5**

▶ Размер, мм	5 × 12	163-102
▶ Оцинкованная		
▶ Вес, кг	0,002	
▶ Норма поставки, шт		

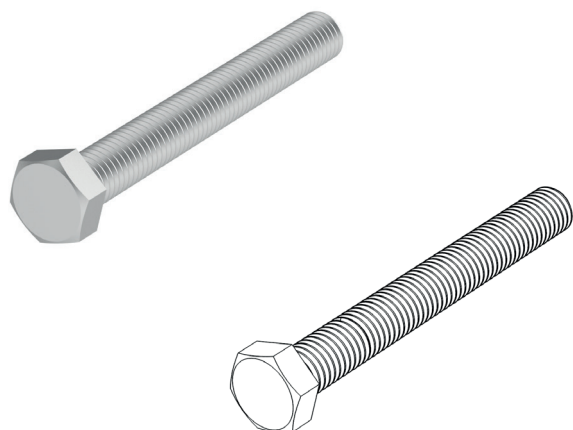
Используется для крепления фурнитуры откатной и распашной дверей для охлаждаемых помещений.



**ЗАКЛЕПКА
ОЦИНКОВАННАЯ**

▶ Размер, мм	4 × 12	168
▶ Оцинкованная		
▶ Вес, кг	0,002	
▶ Норма поставки, шт		

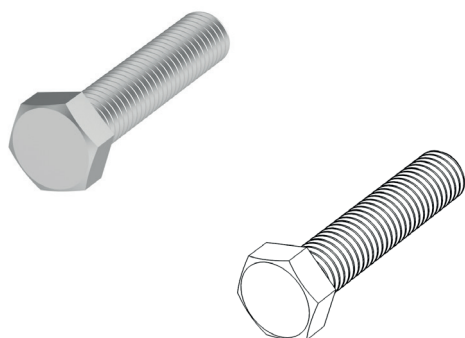
Используется при сборке полотна распашной и откатной двери для охлаждаемых помещений.



**БОЛТ КРЕПЕЖНЫЙ
10X90**

▶ Размер, мм	10 × 90	DHM0188
▶ Оцинкованный		
▶ Вес, кг	0,062	
▶ Норма поставки, шт		

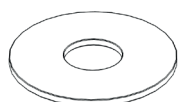
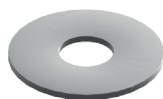
Предназначен для крепления и регулировки верхнего ролика откатной двери для охлаждаемых помещений.



**БОЛТ КРЕПЕЖНЫЙ
10X50**

▶ Размер, мм	10 × 50	152-30
▶ Оцинкованный		
▶ Вес, кг	0,035	
▶ Норма поставки, шт		

Предназначен для крепления фурнитуры откатной двери для охлаждаемых помещений.



**ШАЙБА
10 X 23 УВЕЛИЧЕННАЯ**

▶ Размер, мм	10 × 23	DHM0301-B
▶ Оцинкованная		
▶ Вес, кг	0, 005	
▶ Норма поставки, шт		

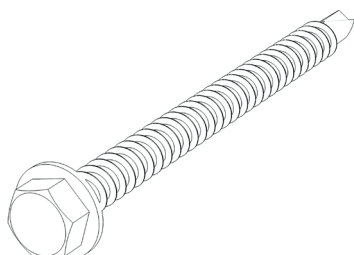
Предназначен для крепления фурнитуры откатной двери для охлаждаемых помещений.



**САМОРЕЗ
5,0 X 20**

▶ Размер, мм	5 × 20	DHM0523
▶ Оцинкованный		
▶ Вес, кг	0, 003	
▶ Норма поставки, шт		

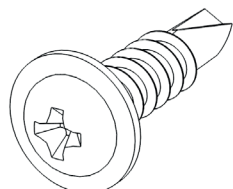
Предназначен для крепления фурнитуры откатной двери для охлаждаемых помещений.



**САМОРЕЗ
6,3 X 70 ПО МЕТАЛЛУ**

▶ Вес, кг	6,3 × 70	DHM017
▶ Оцинкованный		
▶ Вес, кг	0, 017	
▶ Норма поставки, шт		

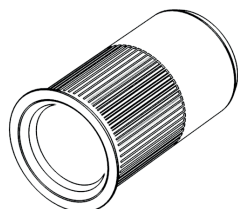
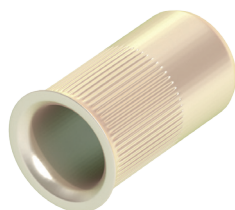
Предназначен для крепления верхнего ролика откатной двери для охлаждаемых помещений.



**САМОРЕЗ
4,2 X 16**

▶ Размер, мм	4,2 × 16	115-164-105
▶ Оцинкованный		
▶ Вес, кг	0,002	
▶ Норма поставки, шт		

Используется при сборке верхней направляющей откатной двери для охлаждаемых помещений.



**ЗАКЛЕПКА РЕЗЬБОВАЯ
M10**

▶ Размер, мм	10 × 19	167-4
▶ Оцинкованный		
▶ Вес, кг	0,002	
▶ Норма поставки, шт		

Предназначен для крепления фурнитуры откатной двери для охлаждаемых помещений.

СОБСТВЕННАЯ ПРОИЗВОДСТВЕННО-СКЛАДСКАЯ СЕТЬ



**ВОРОТНЫЕ СИСТЕМЫ · РОЛЛЕТНЫЕ СИСТЕМЫ · ПЕРЕГРУЗОЧНЫЕ СИСТЕМЫ
ДВЕРНЫЕ СИСТЕМЫ · АЛЮМИНИЕВЫЕ СИСТЕМЫ · СИСТЕМЫ АВТОМАТИЗАЦИИ
МОДУЛЬНЫЕ СИСТЕМЫ · СИСТЕМЫ ОГРАЖДЕНИЙ**

За дополнительной информацией обращайтесь к нашим представителям

Круглосуточно получить информацию о продукции, вы можете по телефонам:
Россия 8-800-200-22-08 Казахстан 8-800-080-78-88 Украина (044) 499-95-68