



# Система откатных самонесущих ворот

**Комплектующие  
для откатных  
ворот серии SGN**  
технический  
каталог



01 Описание системы

02 Профили системы

03 Комплектующие

04 Дополнительные  
комплектующие

05 Типовые  
конструкции

# СИСТЕМА ОТКАТНЫХ САМОНЕСУЩИХ ВОРОТ СЕРИЯ SGN

Комплекующие для откатных ворот серии SGN являются собственной разработкой конструкторского отдела «АЛЮТЕХ» и могут использоваться для производства откатных ворот.

В каталоге представлены комплекующие, профили шины и дополнительная комплектация для производства откатных ворот.

Дана краткая информация по описанию комплекующих для откатных ворот, а также общие рекомендации и советы по расчету типовой конструкции откатных ворот с применением комплектации SGN.

## Модельный ряд

Компания «АЛЮТЕХ» предлагает следующие серии комплекующих для производства откатных ворот:

**серия SGN01** – применяется для изготовления ворот с максимальной массой створки до 450 кг;

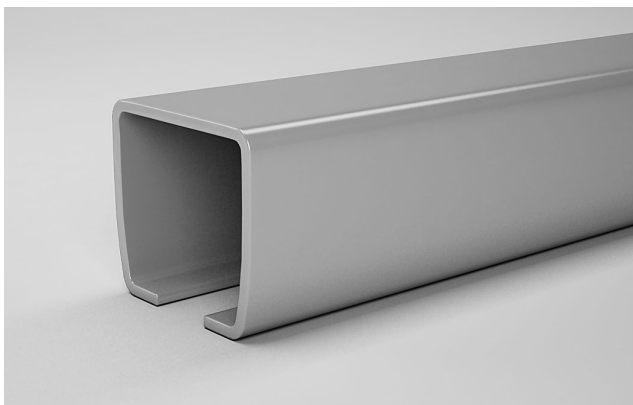
**серия SGN02** – применяется для изготовления ворот с максимальной массой створки до 700 кг.

## Описание системы

В процессе эксплуатации на ворота действует нагрузка от силы ветра и собственного веса. Для обеспечения надежной, долговечной и безопасной работы ворот необходимо, чтобы комплекующие, входящие в состав ворот, выдерживали такую нагрузку. Конструкция ворот должна удовлетворять требованиям жесткости и прочности.

### Шина направляющая

Основным конструктивным элементом, воспринимающим основные нагрузки, является шина, которая изготавливается из прочного стального листа. К шине крепится обрамление ворот с установленным в него заполнением. Крепление рамы к шине должно быть прочным и жестким. Конструкция профиля шины разработана таким образом, чтобы обеспечивать плавный и равномерный ход ворот по опорам роликовым.



Компания «АЛЮТЕХ» предлагает для производства ворот профили направляющих шин со следующими видами покрытий.

1. **Оцинкованные (SG...001).** Материал – конструкционная сталь с цинковым покрытием.

Наличие слоя цинка, нанесенного на наружную и внутреннюю поверхность стального профиля, предотвращает коррозию стали под воздействием влаги и кислорода, обеспечивая возможность хранения и транспортировки на открытом воздухе, а также существенно продлевая срок службы элементов конструкции

2. **Неоцинкованные (SG...002).** Материал – конструкционная сталь.

Для дополнительной защиты на наружную и внутреннюю поверхность стального профиля нанесен защитный слой (промасловка), который предотвращает коррозию стали под воздействием влаги и кислорода, обеспечивая возможность хранения и транспортировки на открытом воздухе.

Профили шины изготавливаются в Европе и соответствуют стандартам и требованиям EN 10162.

## Опора роликовая

Опора является важным элементом откатных систем, она воспринимает нагрузку от створки ворот и передает ее на фундамент.

Опора роликовая используется совместно с шиной направляющей SG01 и SG02 и предназначена для перемещения створки ворот в заданном направлении.

Для обеспечения работоспособности ворот в зимний период в подшипниках применяется консистентная смазка до -40°.

Опоры подбираются исходя из массы полотна ворот.

При монтаже опор к фундаменту рекомендовано использовать подставки SGN.01.200 и SGN.02.200, которые значительно облегчают монтаж и обеспечивают регулировку ворот.

Подставки крепятся к фундаменту с помощью анкерных болтов либо сваркой к предварительно заложеному в фундамент элементу (например, швеллеру).

## Улавливатели

Улавливатели обеспечивают правильное положение ворот при закрытии, воспринимают ветровую нагрузку, а также предотвращают опрокидывание.

Улавливатель нижний воспринимает нагрузку от опорного ролика (SGN.0x.300) в закрытом состоянии ворот.

Конструкция улавливателя позволяет закрывать ворота при незначительных отклонениях от рабочей траектории движения створки ворот.

Полимерные накладки в конструкции предотвращают повреждение ворот при закрытии. В закрытом состоянии за счет поглощения вибраций от створки ворот снижается уровень шума.

Улавливатель верхний предназначен для удержания верхнего края ворот в закрытом положении.

В комплект улавливателя входят специальные полимерные накладки, которые крепятся с помощью саморезов к створке ворот и предотвращают повреждение края створки при закрывании.

## Ролик опорный

Опорный ролик обеспечивает правильное положение ворот при закрытии и разгружает конструкцию от возникающих нагрузок в закрытом положении.

Ролик устанавливается на переднюю часть направляющей шины SG.01 и SG.02.

В конструкцию опорного ролика входит декоративная крышка с демпфирующим элементом, которая защищает механизм в процессе эксплуатации.

## Поддерживающие ролики и кронштейны

Ролики поддерживающие (SGN.01.710) используются совместно с кронштейнами (SGN.01.717-719 и SGN.02.717-719). Ролики изготовлены из резины, которая не оставляет следов на створке ворот и позволяет удерживать ее в нужном положении. Полимерная втулка внутри ролика обеспечивает плавную и тихую работу изделия в процессе эксплуатации.

Кронштейны в комплекте с двумя четырьмя поддерживающими роликами (SGN.01.710) используются для удержания створки ворот в предусмотренном положении.

Фиксирование и направление створки осуществляются в верхней части ворот. Кронштейны крепятся к столбу, стене роликами вниз. При этом створка ворот проходит между двумя четырьмя свободно вращающимися роликами и не отклоняется от заданной траектории движения.

При расчете количества кронштейнов с роликами необходимо учитывать площадь заполнения ворот.

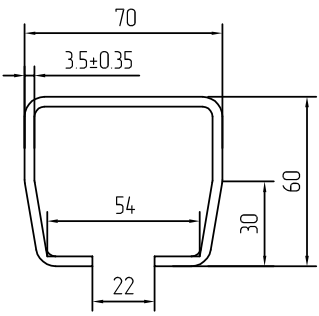
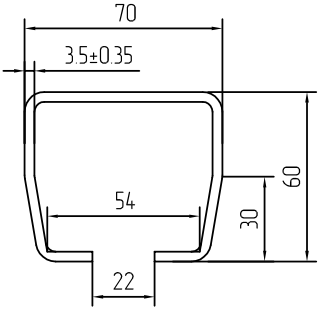
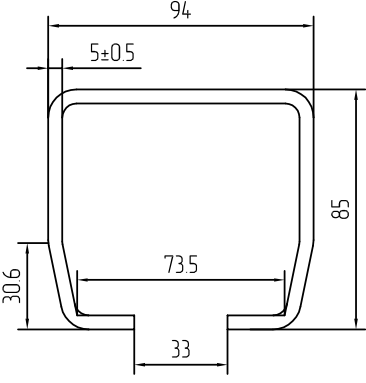
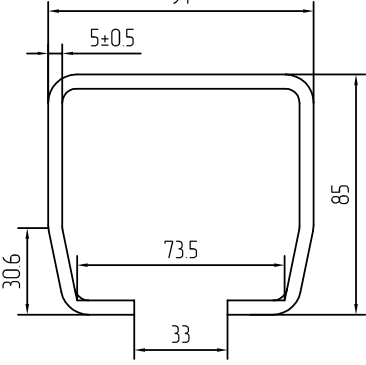
## Подставки

Подставки используются совместно с роликовыми опорами (SGN.01.1 и SGN.02.2) и предназначены:

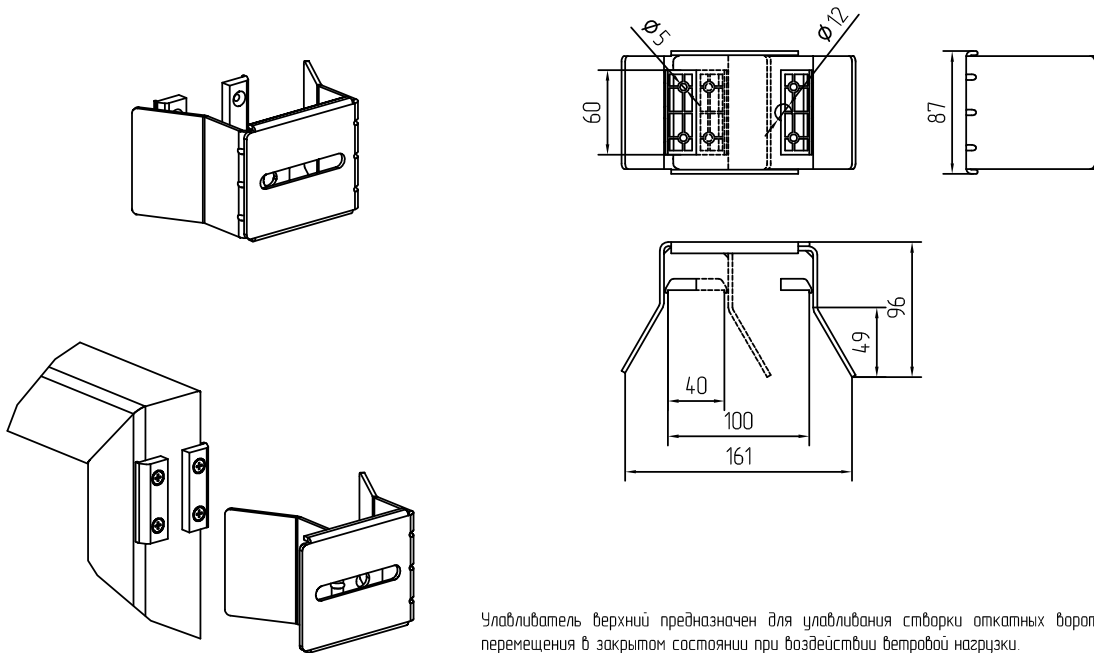
- для облегчения монтажа роликовых опор;
- обеспечения регулировки положения роликовых опор в процессе эксплуатации ворот;
- продления срока службы роликовых опор путем предотвращения их контакта с агрессивной средой (вода, снег, грязь).

## Заглушки

Заглушки используются для защиты торца шины направляющей (SG.01 и SG.02) от попадания в нее посторонних предметов (грязи, мусора и т.д.) и влаги. Они позволяют продлить срок службы роликовых опор и направляющих шин. Для упрощения обслуживания ворот заглушки выполняются съёмными.

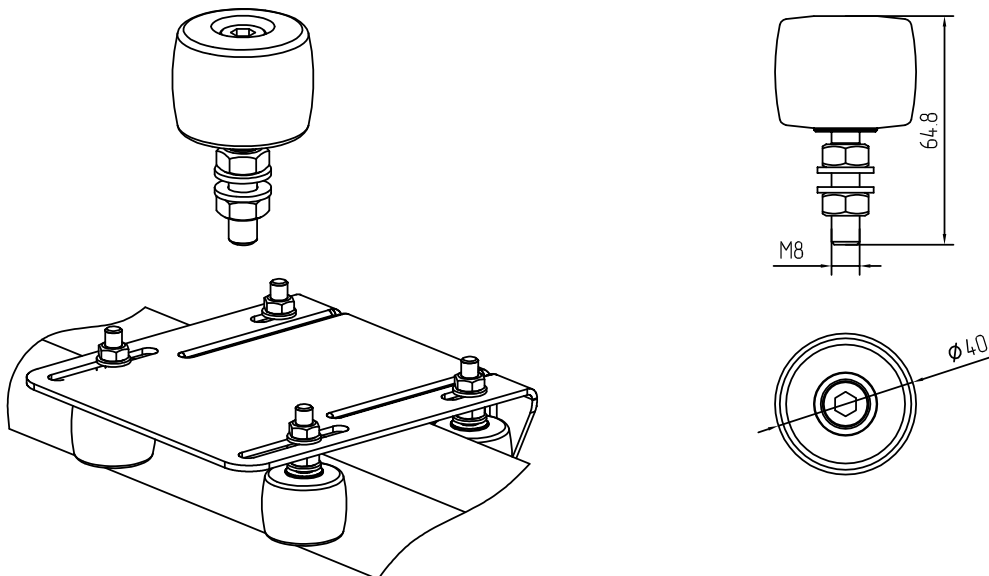
| Наименование / эскиз  | Код по каталогу        | Артикул                  | Длина хлыста, м | Масса 1 метра, кг |
|---|------------------------|--------------------------|-----------------|-------------------|
| Шина направляющая (оцинкованная)<br>     | 2008735                | SG.01.001                | 6               | 5,8               |
| Шина направляющая (неоцинкованная)<br>  | 415200100              | SG.01.002                | 6               | 5,8               |
| Шина направляющая (оцинкованная)<br>   | 2008740<br>2008762     | SG.02.001<br>SG.02.001-7 | 6<br>(7)        | 11,2              |
| Шина направляющая (неоцинкованная)<br> | 415200200<br>415200400 | SG.02.002<br>SG.02.002-7 | 6<br>(7)        | 11,2              |

| Наименование         | Артикул    | Код по каталогу | Масса, кг/шт. | Норма упаковки, шт. |
|----------------------|------------|-----------------|---------------|---------------------|
| Улавливатель верхний | SGN.00.500 | 4.15000100      | 0,93          | 2                   |



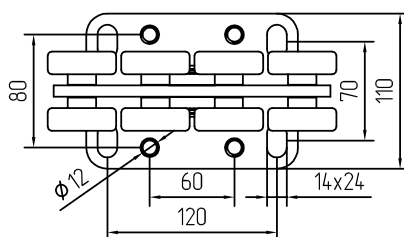
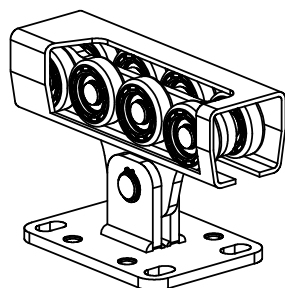
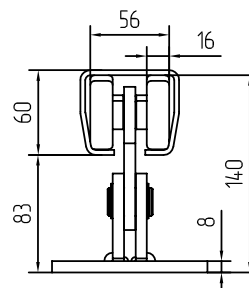
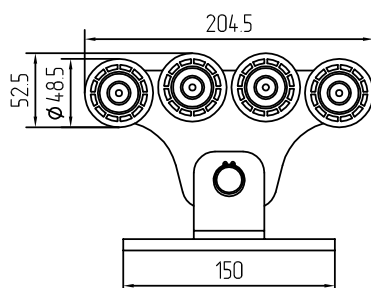
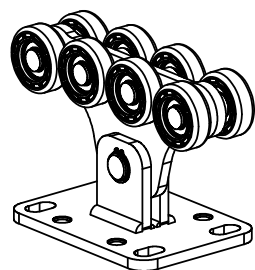
Улавливатель верхний предназначен для улавливания створки откатных ворот и исключения их перемещения в закрытом состоянии при воздействии ветровой нагрузки. Устанавливается на кронштейн FLGU 400.0904 или стоед-притвор. Позволяет изготавливать ворота из труб шириной от 40 до 95 мм.

| Наименование         | Артикул    | Код по каталогу | Масса, кг/шт. | Норма упаковки, шт. |
|----------------------|------------|-----------------|---------------|---------------------|
| Ролик поддерживающий | SGN.00.710 | 4.15000200      | 0,09          | 2                   |



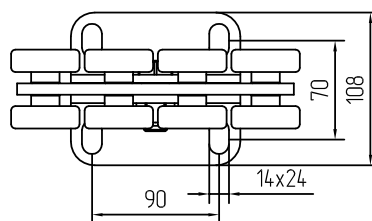
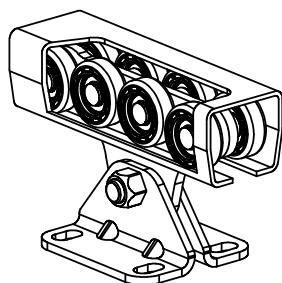
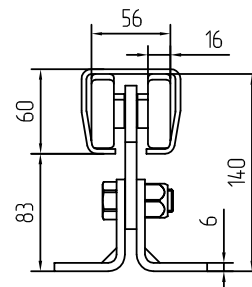
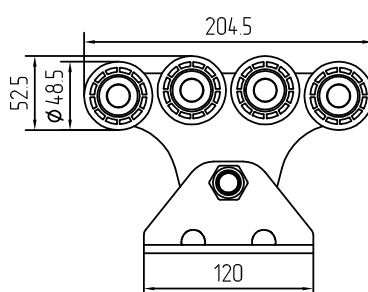
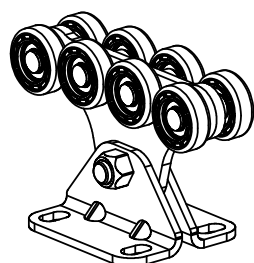
Предназначен для устранения возможности "забаливания" створки откатных ворот при воздействии ветровой нагрузки. Устанавливается на кронштейны SGN.01.717, SGN.01.718, SGN.01.719, SGN.02.717, SGN.02.718, SGN.02.719.

| Наименование    | Артикул    | Код по каталогу | Масса створки тах, кг | Масса, кг/шт. | Норма упаковки, шт. |
|-----------------|------------|-----------------|-----------------------|---------------|---------------------|
| Опора роликовая | SGN.01.100 | 415000300       | 300                   | 2,7           | 2                   |



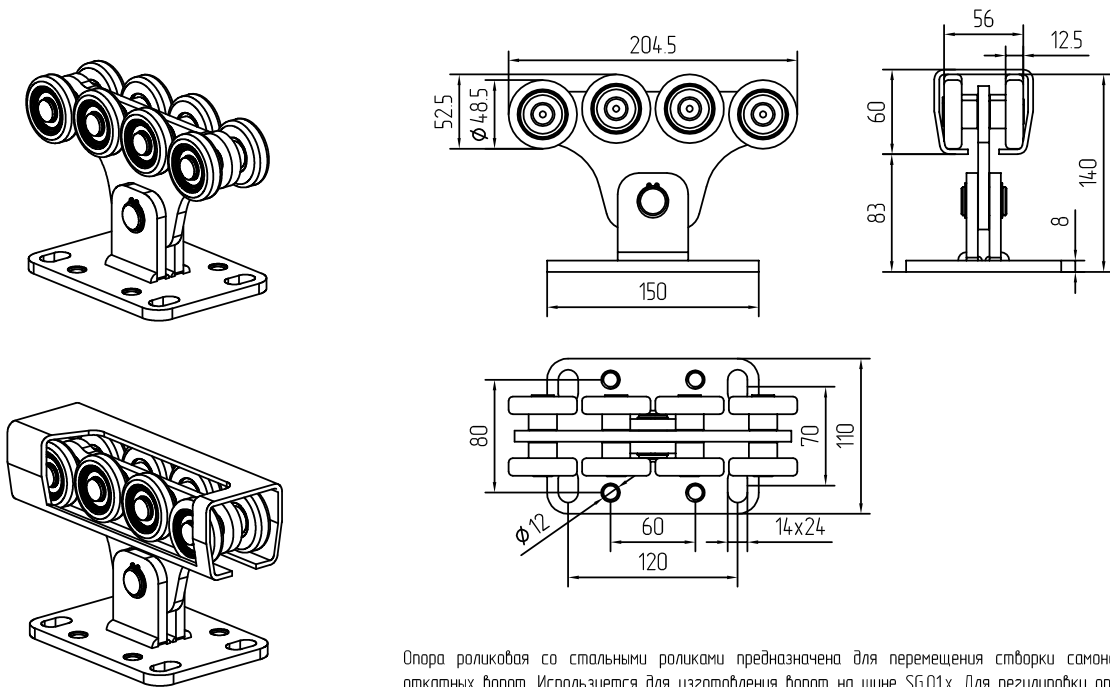
Опора роликовая с пластмассовыми роликами предназначена для перемещения створки самонесущих откатных ворот. Используется для изготовления ворот на шине SG01x. Для регулировки опоры по высоте рекомендуется применять болты M12x50 DIN933 оцинкованные.

| Наименование    | Артикул    | Код по каталогу | Масса створки тах, кг | Масса, кг/шт. | Норма упаковки, шт. |
|-----------------|------------|-----------------|-----------------------|---------------|---------------------|
| Опора роликовая | SGN.01.140 | 415000400       | 300                   | 2,4           | 2                   |



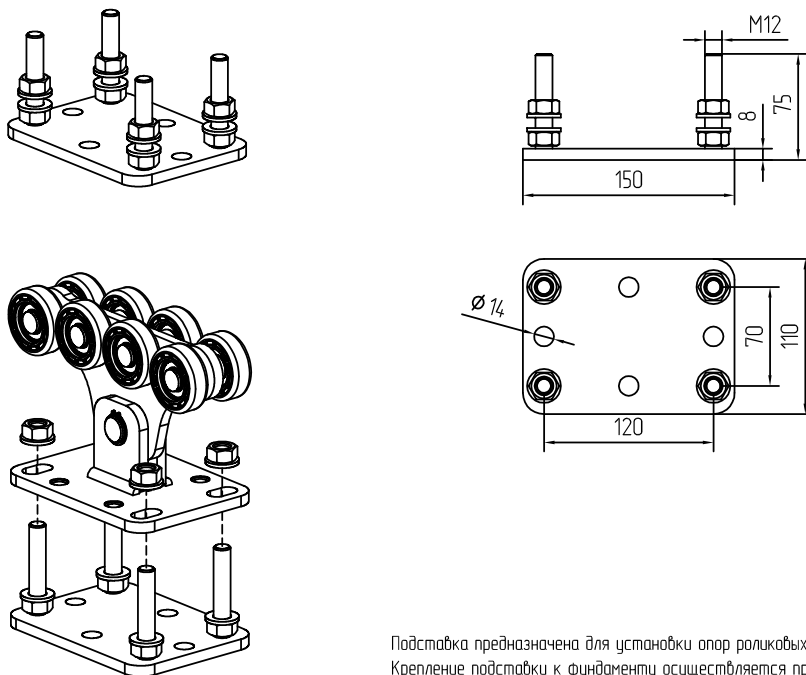
Опора роликовая с пластмассовыми роликами предназначена для перемещения створки самонесущих откатных ворот. Используется для изготовления ворот на шине SG01x.

| Наименование    | Артикул    | Код по каталогу | Масса створки тах, кг | Масса, кг/шт. | Норма упаковки, шт. |
|-----------------|------------|-----------------|-----------------------|---------------|---------------------|
| Опора роликовая | SGN.01.150 | 4.15000500      | 450                   | 3,3           | 2                   |

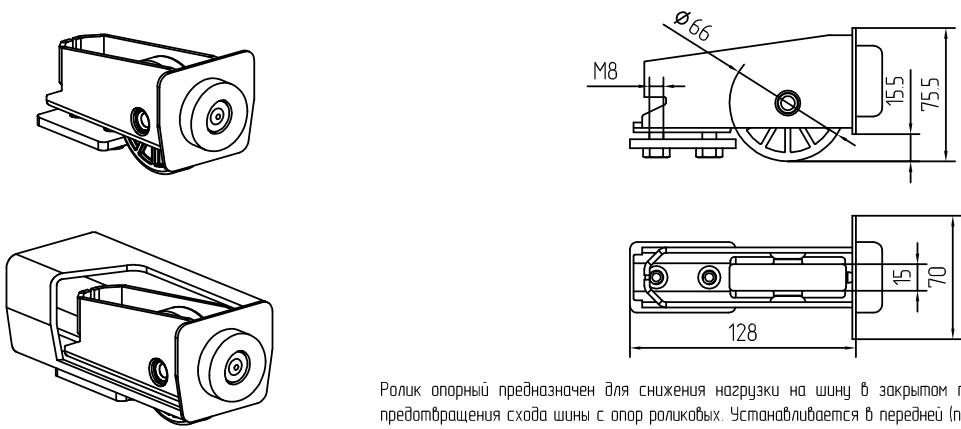
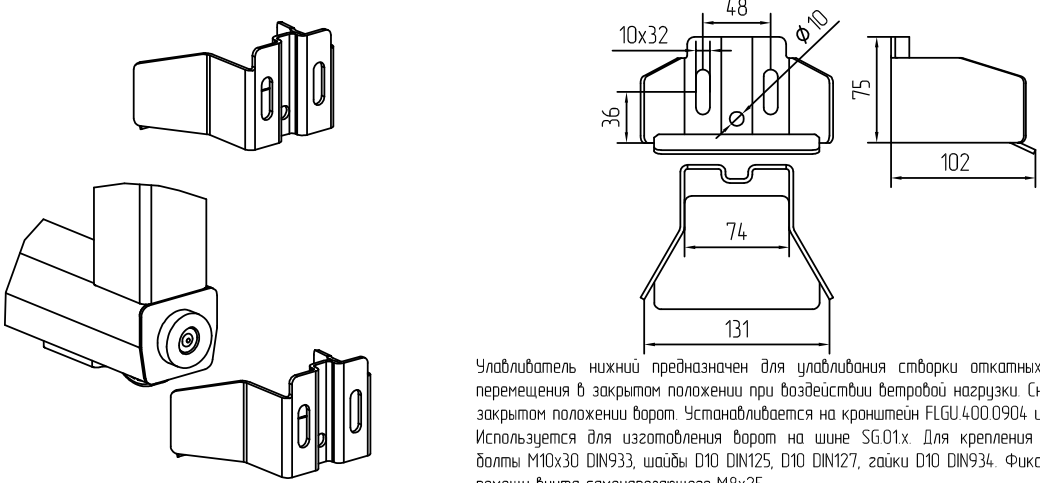
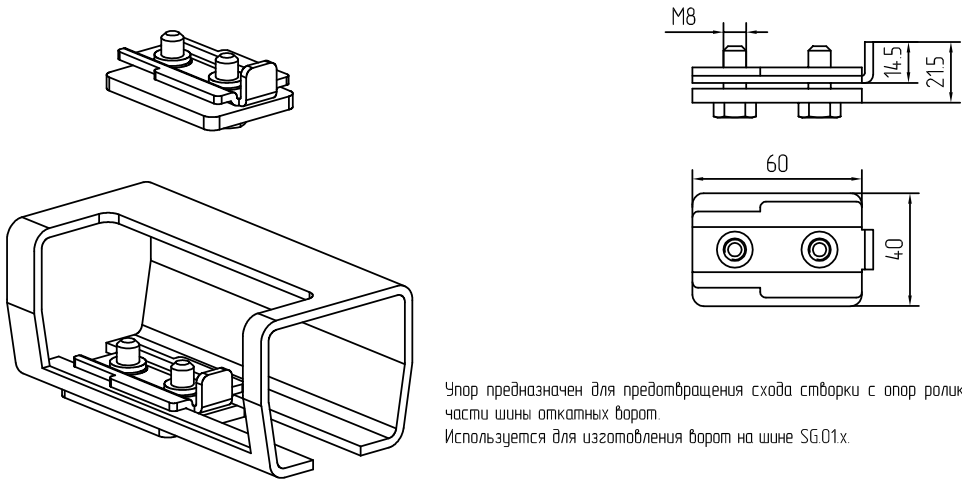


Опора роликовая со стальными роликами предназначена для перемещения створки самонесущих откатных ворот. Используется для изготовления ворот на шине SG.01x. Для регулировки опоры по высоте рекомендуется применять болты M12x50 DIN933 оцинкованные.

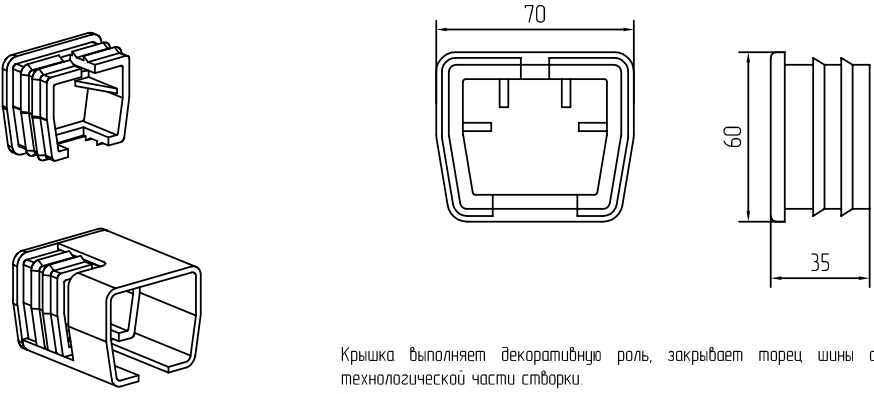
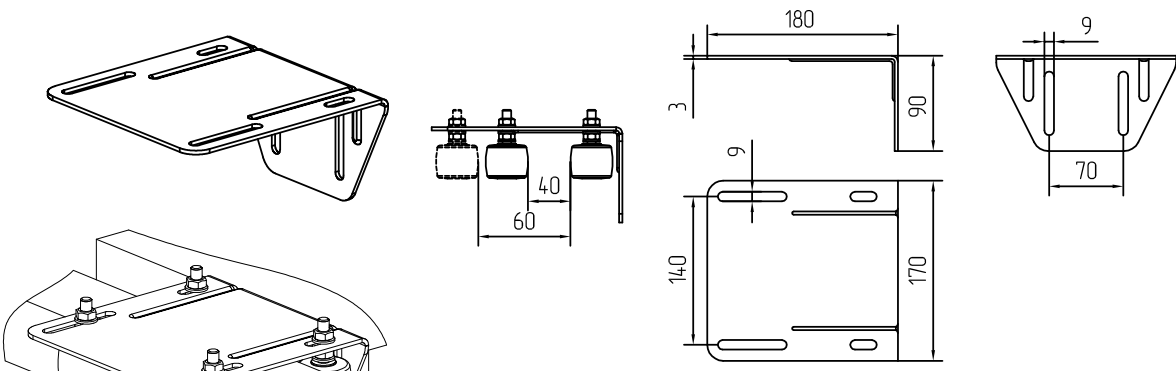
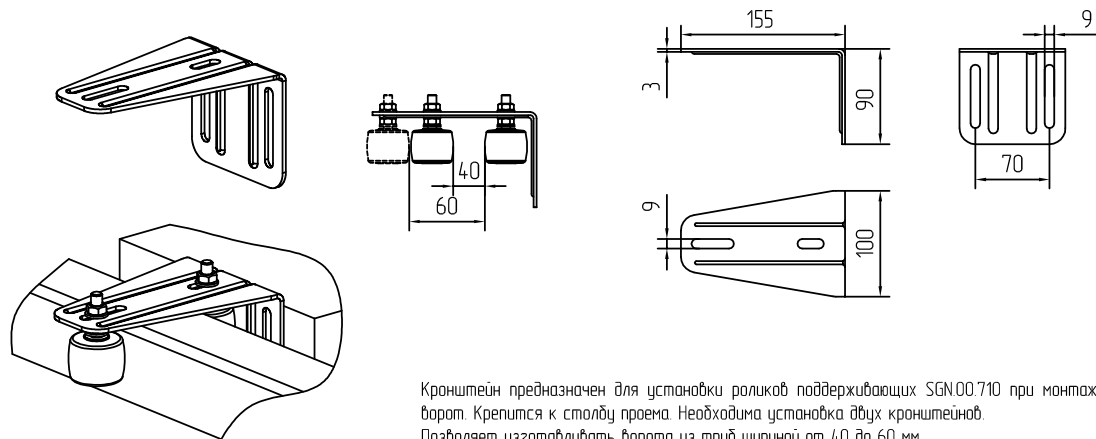
| Наименование | Артикул    | Код по каталогу | Масса, кг/шт. | Норма упаковки, шт. |
|--------------|------------|-----------------|---------------|---------------------|
| Подставка    | SGN.01.200 | 4.15000600      | 14            | 2                   |

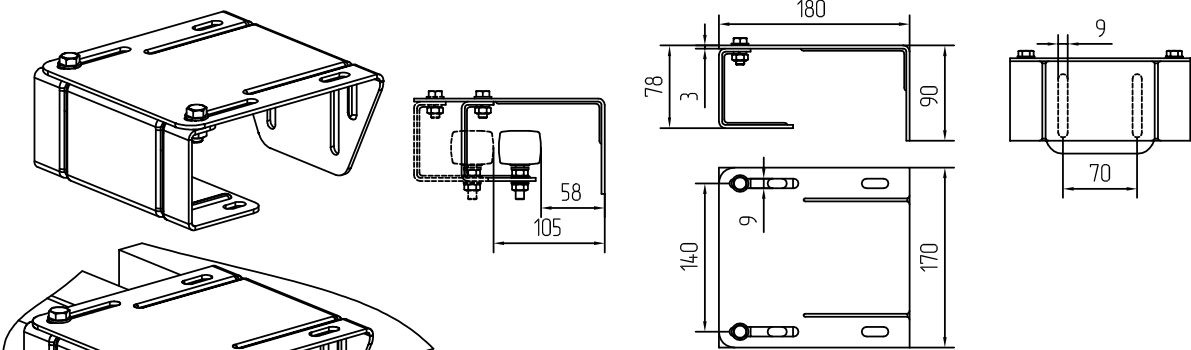


Подставка предназначена для установки опор роликовых SGN.01.100, SGN.01.150. Крепление подставки к фундаменту осуществляется при помощи анкерных болтов либо сваркой к предварительно заложенному в фундамент элементу.

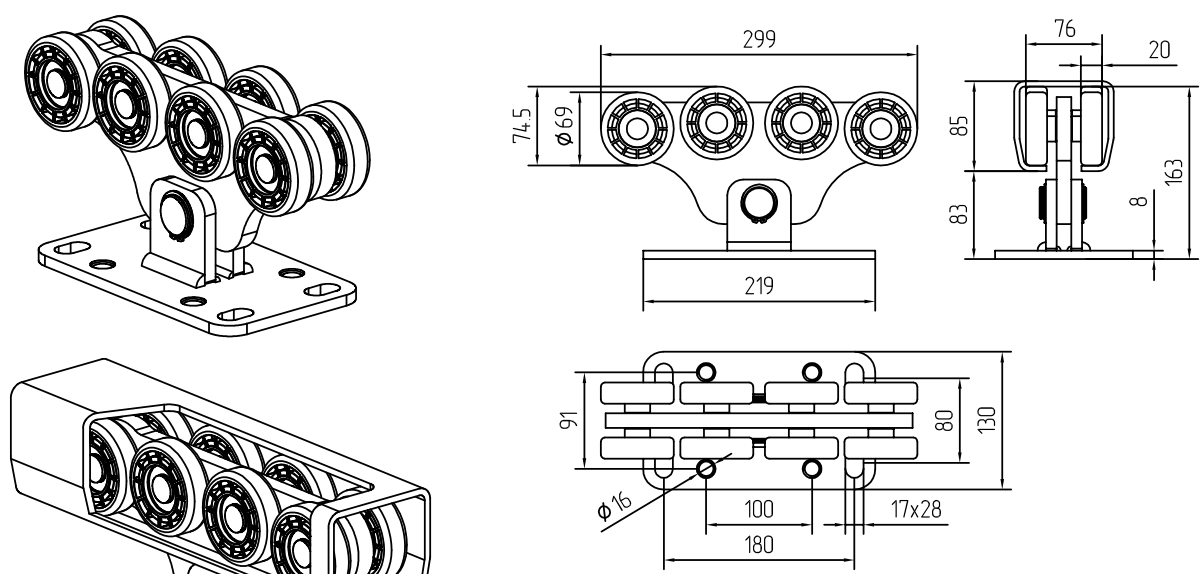
| Наименование   | Артикул   | Код по каталогу | Масса, кг/шт. | Норма упаковки, шт. |
|--|-----------|-----------------|---------------|---------------------|
| Ролик опорный  | SGN.01300 | 4.15000700      | 0,6           | 2                   |
|  <p>Ролик опорный предназначен для снижения нагрузки на шину в закрытом положении ворот и для предотвращения схода шины с опор роликовых. Устанавливается в передней (при необходимости и в задней) части шины откатных ворот. Используется для изготовления ворот на шине SG.01x.</p>   |           |                 |               |                     |
| Наименование   | Артикул   | Код по каталогу | Масса, кг/шт. | Норма упаковки, шт. |
| Улаблитель нижний  | SGN.01400 | 4.15000800      | 0,59          | 2                   |
|  <p>Улаблитель нижний предназначен для улабления створки откатных ворот и исключения их перемещения в закрытом положении при воздействии ветровой нагрузки. Снижает нагрузку на шину в закрытом положении ворот. Устанавливается на кронштейн FLGU400.0904 или столб-притвор. Используется для изготовления ворот на шине SG.01x. Для крепления рекомендуется применять болты M10x30 DIN933, шайбы D10 DIN125, D10 DIN127, гайки D10 DIN934. Фиксируется улаблитель при помощи винта самонарезающего M8x25.</p> |           |                 |               |                     |
| Наименование   | Артикул   | Код по каталогу | Масса, кг/шт. | Норма упаковки, шт. |
| Упор   | SGN.01510 | 4.15000900      | 0,16          | 2                   |
|  <p>Упор предназначен для предотвращения схода створки с опор роликовых. Устанавливается в задней части шины откатных ворот. Используется для изготовления ворот на шине SG.01x.</p>   |           |                 |               |                     |



| Наименование   | Артикул    | Код по каталогу | Масса, кг/шт. | Норма упаковки, шт. |
|--|------------|-----------------|---------------|---------------------|
| Крышка   | SGN.01.600 | 4.15001000      | 0,04          | 2                   |
|  <p>Крышка выполняет декоративную роль, закрывает торец шины откатных ворот со стороны технологической части створки.<br/>Используется для изготовления ворот на шине SG.01x.</p>  |            |                 |               |                     |
| Наименование   | Артикул    | Код по каталогу | Масса, кг/шт. | Норма упаковки, шт. |
| Кронштейн  | SGN.01.717 | 4.15001100      | 0,93          | 2                   |
|  <p>Кронштейн предназначен для установки роликов поддерживающих SGN.00.710 при монтаже откатных ворот. Крепится к столбу проема. При ширине проема более 3500 мм рекомендуется установка двух кронштейнов.<br/>Позволяет изготавливать ворота из труб шириной от 40 до 60 мм.</p> |            |                 |               |                     |
| Наименование   | Артикул    | Код по каталогу | Масса, кг/шт. | Норма упаковки, шт. |
| Кронштейн  | SGN.01.718 | 4.15001200      | 0,46          | 2                   |
|  <p>Кронштейн предназначен для установки роликов поддерживающих SGN.00.710 при монтаже откатных ворот. Крепится к столбу проема. Необходима установка двух кронштейнов.<br/>Позволяет изготавливать ворота из труб шириной от 40 до 60 мм.</p>                                   |            |                 |               |                     |

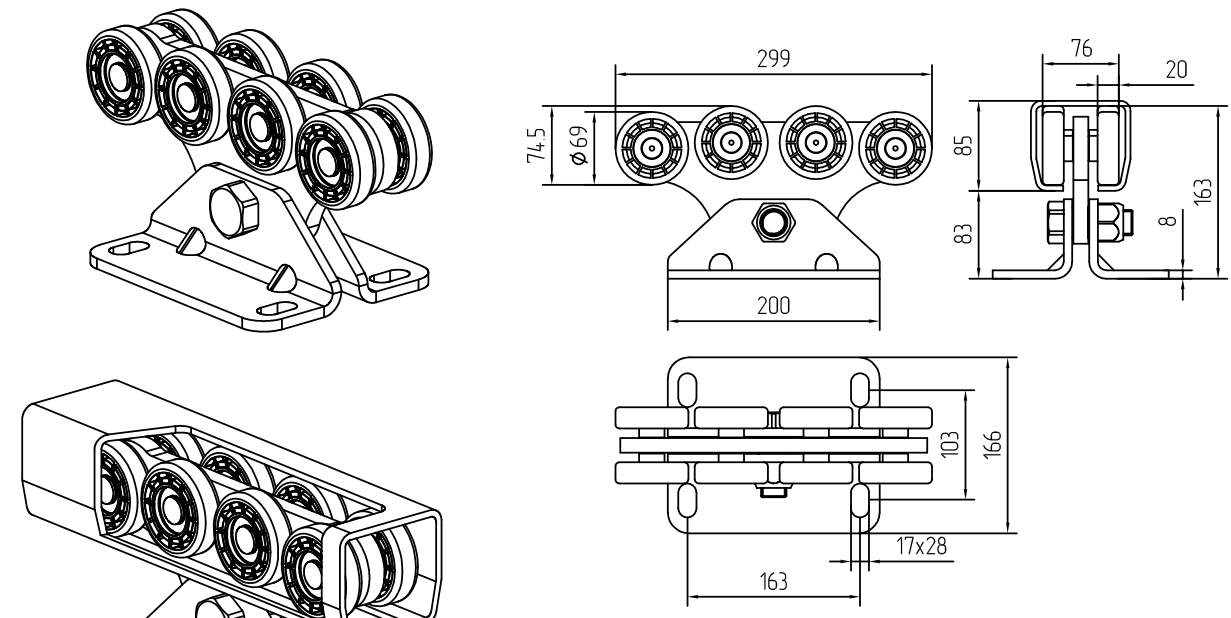
| Наименование   | Артикул    | Код по каталогу | Масса, кг/шт. | Норма упаковки, шт. |
|--|------------|-----------------|---------------|---------------------|
| Кронштейн  | SGN.01.719 | 4.15001300      | 1,66          | 2                   |
|  <p>Кронштейн предназначен для установки роликов поддерживающих SGN.00.710 при монтаже откатных ворот. Крепится к столбу проема. При комплектации данным кронштейном створка ворот должна иметь уголок, приваренный к верхней балке. Кронштейн позволяет устанавливать ворота с расстоянием от плоскости столба до внутренней плоскости створки от 58 до 105 мм. При ширине проема более 3500 мм рекомендуется установка двух кронштейнов.</p> |            |                 |               |                     |
|  |            |                 |               |                     |
|  |            |                 |               |                     |

| Наименование    | Артикул    | Код по каталогу | Масса створки max, кг | Масса, кг/шт. | Норма упаковки, шт. |
|-----------------|------------|-----------------|-----------------------|---------------|---------------------|
| Опора роликовая | SGN.02.100 | 4.15001400      | 500                   | 6,1           | 2                   |



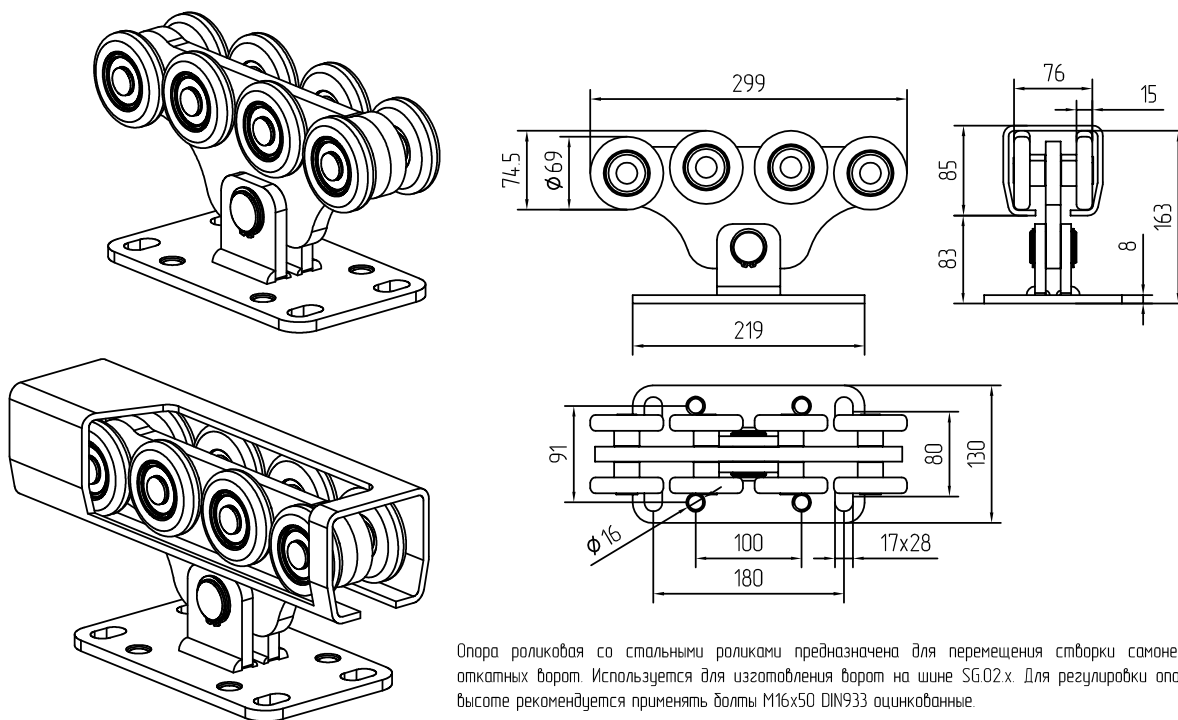
Опора роликовая с пластмассовыми роликами предназначена для перемещения створки самонесущих откатных ворот. Используется для изготовления ворот на шине SG.02.x. Для регулировки опоры по высоте рекомендуется применять болты M16x50 DIN933 оцинкованные.

| Наименование    | Артикул    | Код по каталогу | Масса створки max, кг | Масса, кг/шт. | Норма упаковки, шт. |
|-----------------|------------|-----------------|-----------------------|---------------|---------------------|
| Опора роликовая | SGN.02.140 | 4.15001500      | 500                   | 7,0           | 2                   |

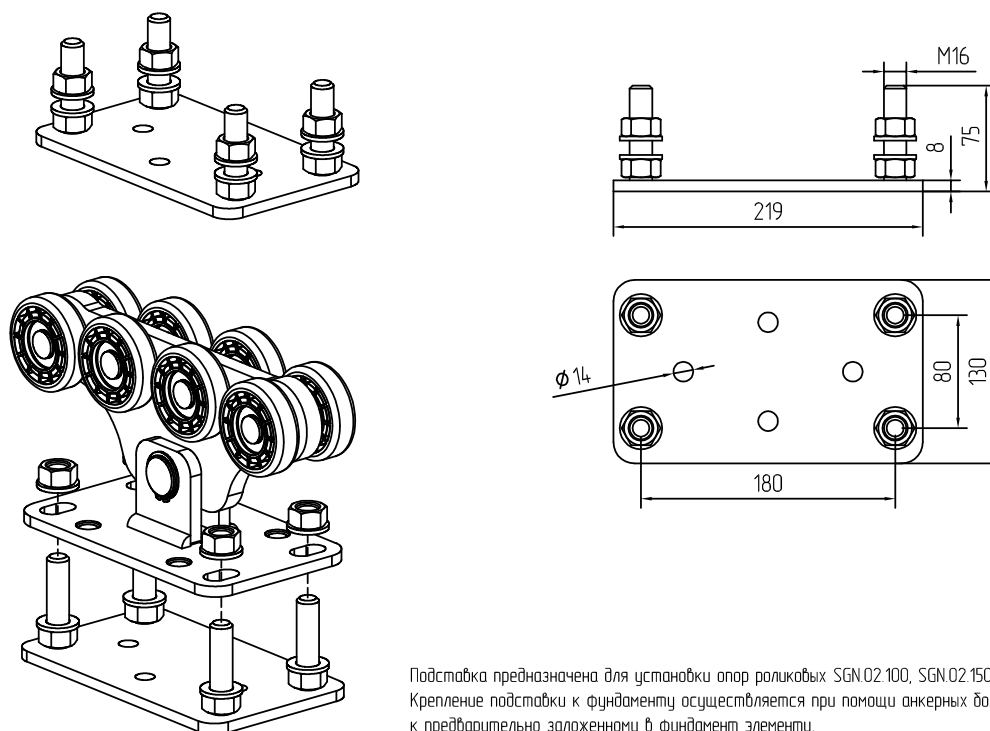


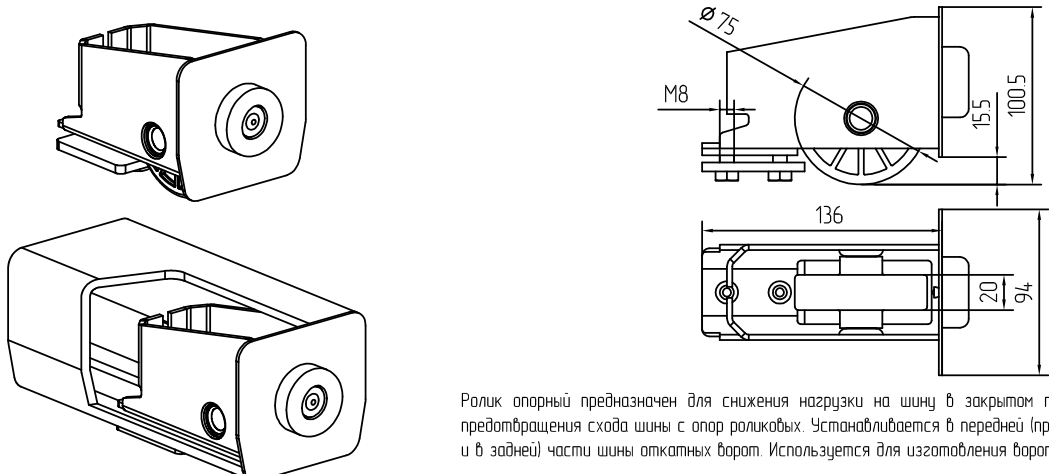
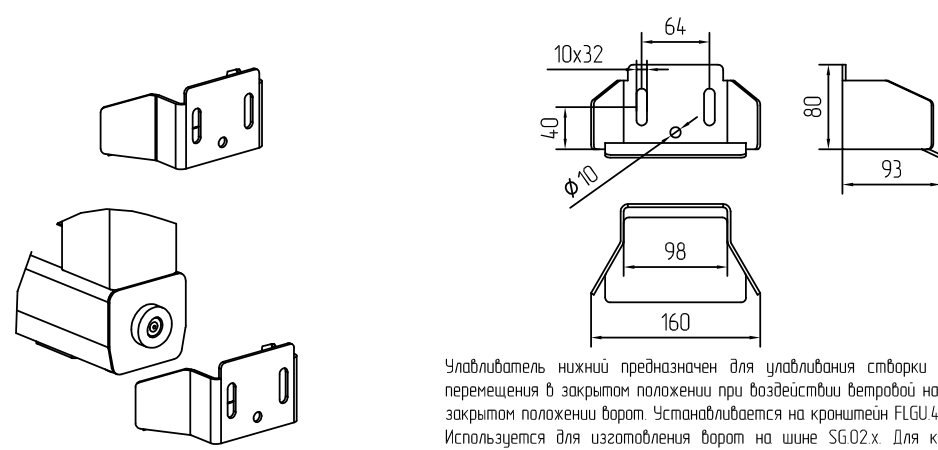
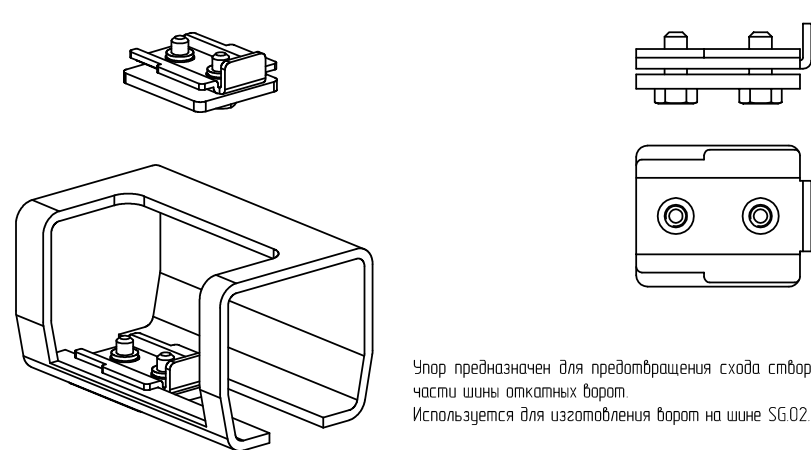
Опора роликовая с пластмассовыми роликами предназначена для перемещения створки самонесущих откатных ворот. Используется для изготовления ворот на шине SG.02.x.

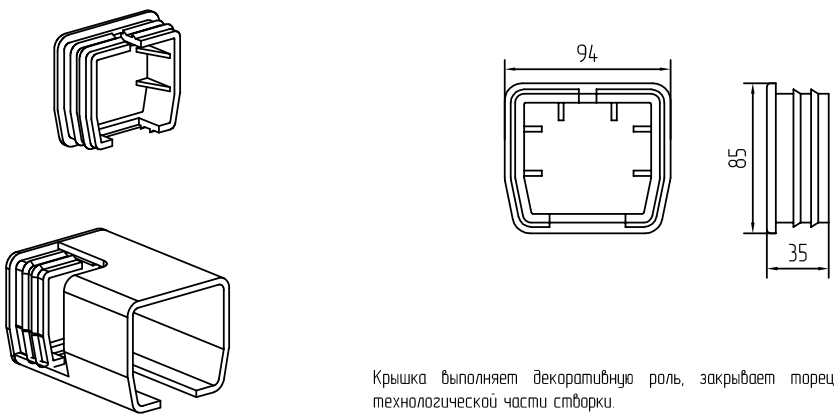
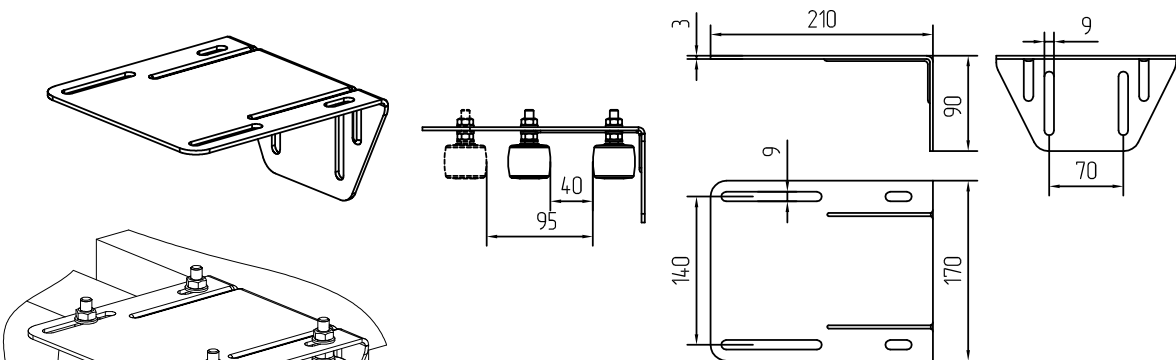
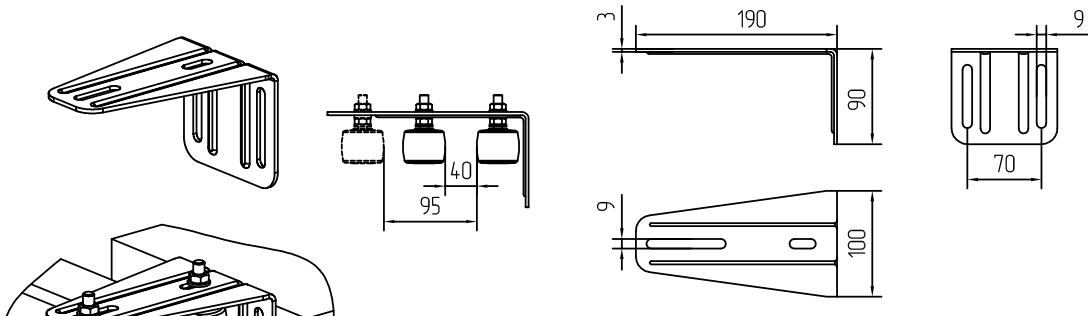
| Наименование    | Артикул    | Код по каталогу | Масса створки тах, кг | Масса, кг/шт. | Норма упаковки, шт. |
|-----------------|------------|-----------------|-----------------------|---------------|---------------------|
| Опора роликовая | SGN.02.150 | 4.15001600      | 700                   | 8,0           | 2                   |



| Наименование | Артикул    | Код по каталогу | Масса, кг/шт. | Норма упаковки, шт. |
|--------------|------------|-----------------|---------------|---------------------|
| Подставка    | SGN.02.200 | 4.15001700      | 2,5           | 2                   |

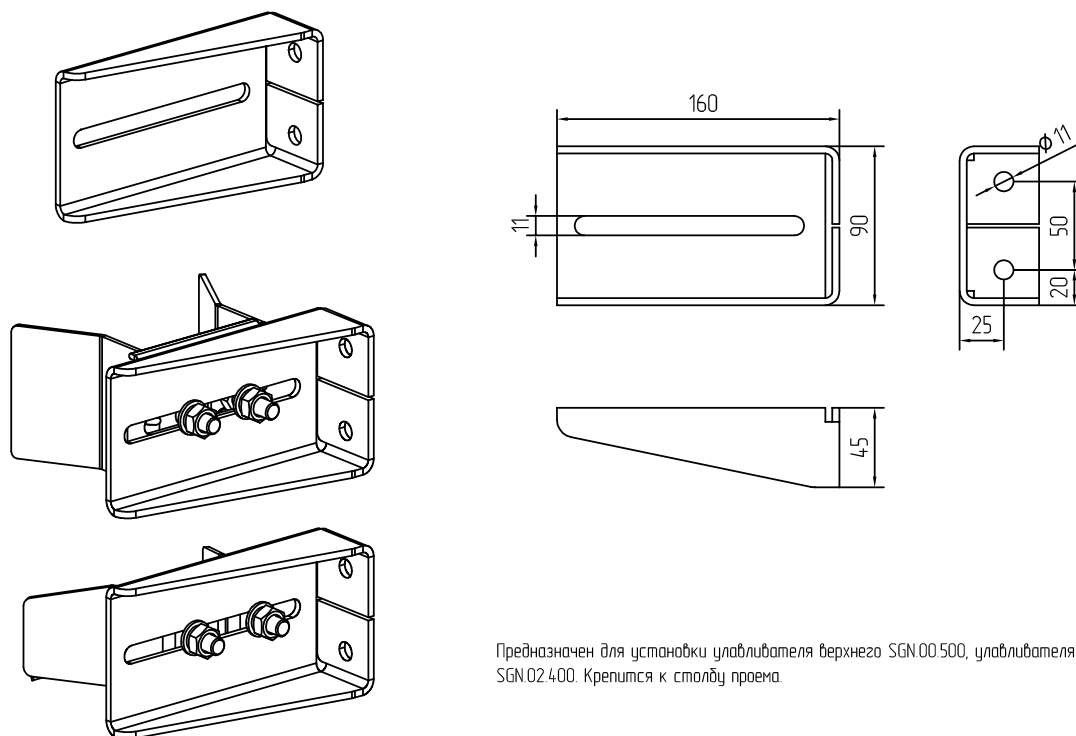


| Наименование   | Артикул    | Код по каталогу | Масса, кг/шт. | Норма упаковки, шт. |
|--|------------|-----------------|---------------|---------------------|
| Ролик опорный  | SGN.02.300 | 4.15001800      | 0,95          | 2                   |
|  <p>Ролик опорный предназначен для снижения нагрузки на шину в закрытом положении ворот и для предотвращения схода шины с опор роликовых. Устанавливается в передней (при необходимости и в задней) части шины откатных ворот. Используется для изготовления ворот на шине SG.02.x.</p>  |            |                 |               |                     |
| Наименование   | Артикул    | Код по каталогу | Масса, кг/шт. | Норма упаковки, шт. |
| Улавливатель нижний  | SGN.02.400 | 4.15001900      | 0,64          | 2                   |
|  <p>Улавливатель нижний предназначен для улавливания створки откатных ворот и исключения их перемещения в закрытом положении при воздействии ветровой нагрузки. Снижает нагрузку на шину в закрытом положении ворот. Устанавливается на кронштейн FLGU.400.0904 или столб-притвор. Используется для изготовления ворот на шине SG.02.x. Для крепления рекомендуется применять болты M10x30 DIN933, шайбы D10 DIN125, D10 DIN127, гайки D10 DIN934. Фиксируется улавливатель при помощи винта самонарезающего M8x25.</p> |            |                 |               |                     |
| Наименование   | Артикул    | Код по каталогу | Масса, кг/шт. | Норма упаковки, шт. |
| Упор   | SGN.02.510 | 4.15002000      | 0,21          | 2                   |
|  <p>Упор предназначен для предотвращения схода створки с опор роликовых. Устанавливается в задней части шины откатных ворот. Используется для изготовления ворот на шине SG.02.x.</p>  |            |                 |               |                     |

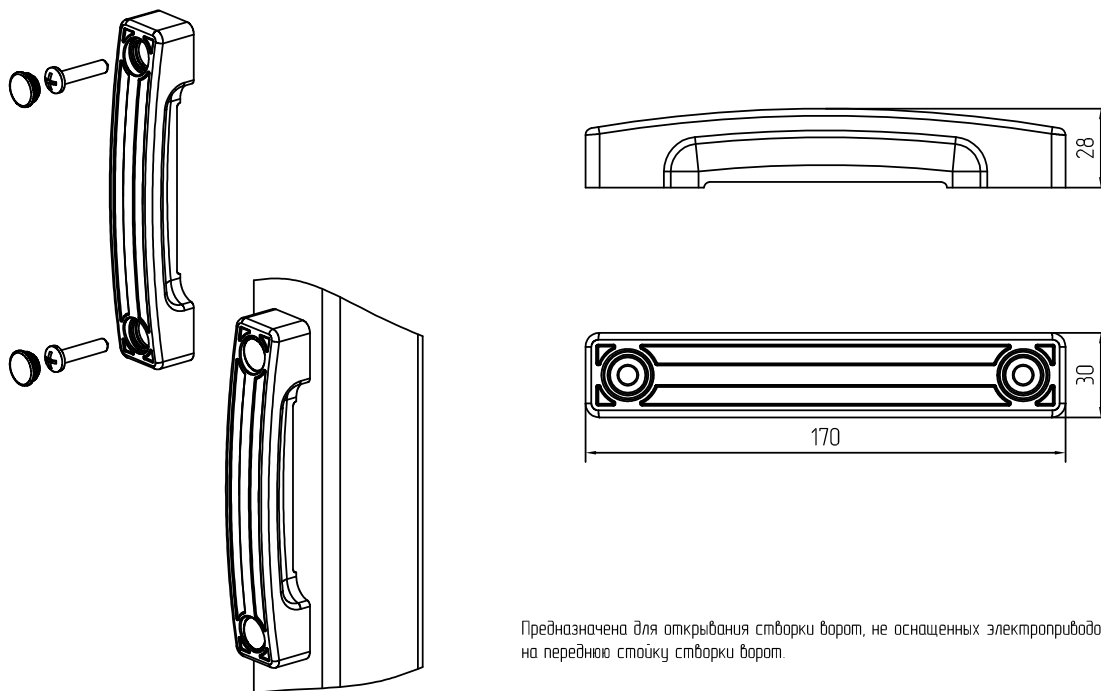
| Наименование   | Артикул    | Код по каталогу | Масса, кг/шт. | Норма упаковки, шт. |
|--|------------|-----------------|---------------|---------------------|
| Крышка   | SGN.02.600 | 4.15002100      | 0,07          | 2                   |
|  <p>Крышка выполняет декоративную роль, закрывает торец шины откатных ворот со стороны технологической части створки.<br/>Используется для изготовления ворот на шине SG.02.x.</p>   |            |                 |               |                     |
| Наименование   | Артикул    | Код по каталогу | Масса, кг/шт. | Норма упаковки, шт. |
| Кронштейн  | SGN.02.717 | 4.15002200      | 1,04          | 2                   |
|  <p>Кронштейн предназначен для установки роликов поддерживающих SGN.00.710 при монтаже откатных ворот. Крепится к столбу проема. При ширине проема более 3500 мм рекомендуется установка двух кронштейнов.<br/>Позволяет изготавливать ворота из труб шириной от 40 до 95 мм.</p> |            |                 |               |                     |
| Наименование   | Артикул    | Код по каталогу | Масса, кг/шт. | Норма упаковки, шт. |
| Кронштейн  | SGN.02.718 | 4.15002300      | 0,51          | 2                   |
|  <p>Кронштейн предназначен для установки роликов поддерживающих SGN.00.710 при монтаже откатных ворот. Крепится к столбу проема. Необходима установка двух кронштейнов.<br/>Позволяет изготавливать ворота из труб шириной от 40 до 95 мм.</p>                                   |            |                 |               |                     |

| Наименование  | Артикул    | Код по каталогу | Масса, кг/шт. | Норма упаковки, шт. |
|---|------------|-----------------|---------------|---------------------|
| Кронштейн   | SGN.02.719 | 4.150024.00     | 1,74          | 2                   |
| <p>Кронштейн предназначен для установки роликов поддерживающих SGN.00.710 при монтаже откатных ворот. Крепится к столбу проема. При комплектации данным кронштейном створка ворот должна иметь уголок, приваренный к верхней балке. Кронштейн позволяет устанавливать ворота с расстоянием от плоскости столба до внутренней плоскости створки от 58 до 135 мм. При ширине проема более 3500 мм рекомендуется установка двух кронштейнов.</p> |            |                 |               |                     |
|   |            |                 |               |                     |
|   |            |                 |               |                     |

| Наименование | Артикул       | Код по каталогу | Масса, кг/шт. | Норма упаковки, шт. |
|--------------|---------------|-----------------|---------------|---------------------|
| Кронштейн    | FLGU 400.0904 | 4.12910200      | 0,7           | 20                  |

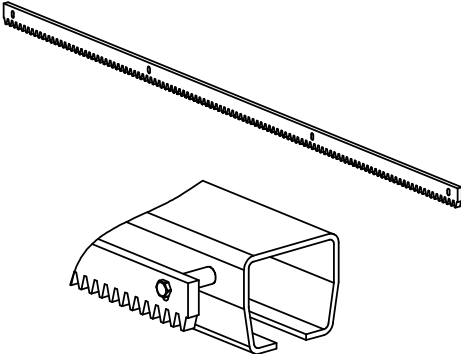


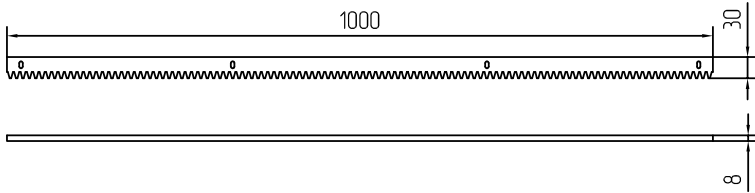
| Наименование | Артикул | Код по каталогу | Масса, кг/шт. | Норма упаковки, шт. |
|--------------|---------|-----------------|---------------|---------------------|
| Ручка        | HG008   | 4.07410300      | 0,08          | 20                  |





| Наименование   | Артикул | Код по каталогу | Масса, кг/шт. | Норма упаковки, шт. |
|----------------|---------|-----------------|---------------|---------------------|
| Рейка зубчатая | ROA8    | 4007403         | 1,73          | 1                   |





Стальная оцинкованная зубчатая рейка применяется для установки совместно с шиной SG01 и SG02. Предназначена для преобразования крутящего момента зубчатого колеса электропривода в линейное перемещение створки откатных самонесущих ворот. Крепится к шине откатных самонесущих ворот. В комплект рейки входят винты и прокладками для крепления.

## Типовая конструкция откатных ворот

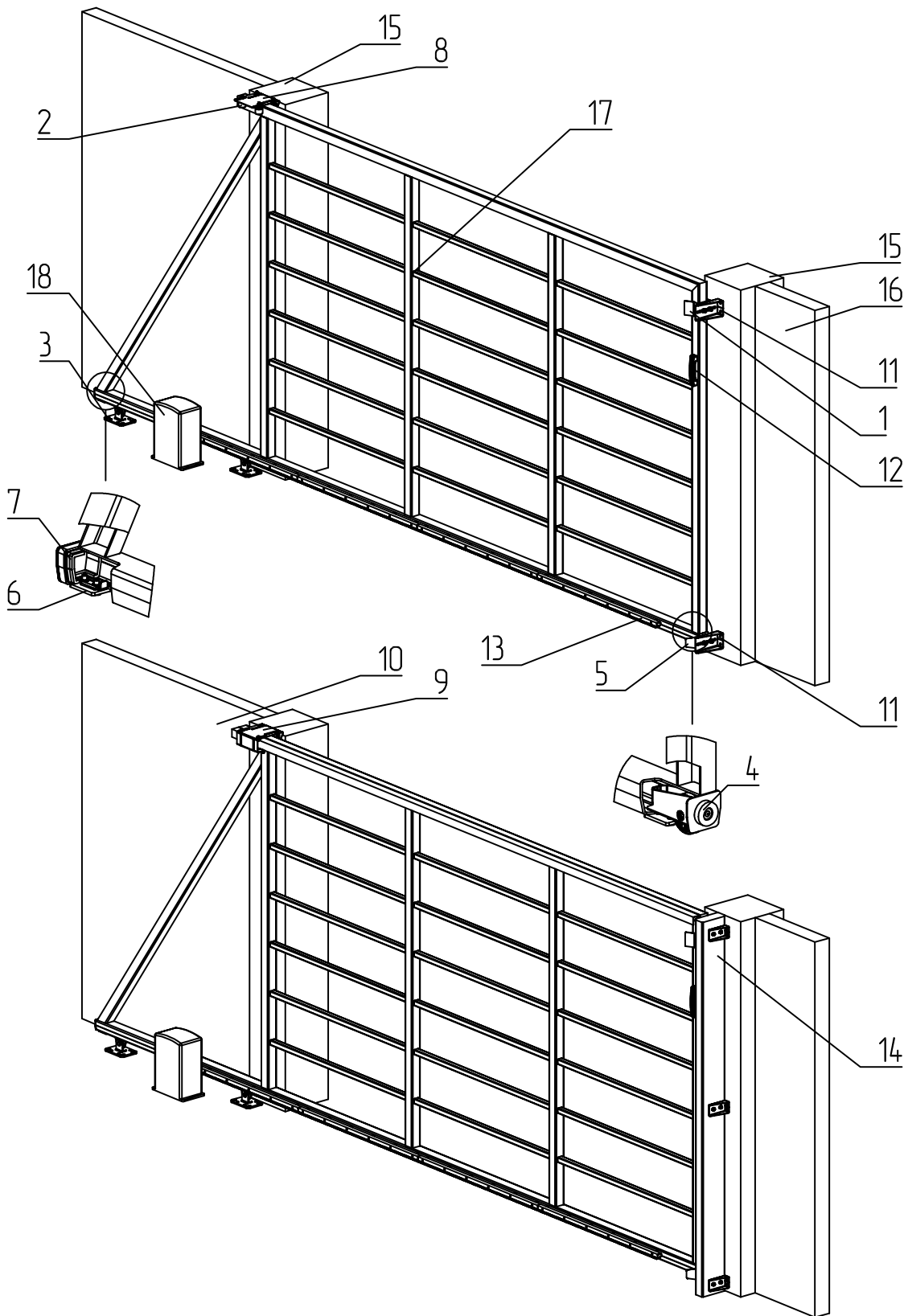


Рисунок 1 - Откатные самонесущие ворота, открывание: влево

1 - улавливатель верхний, 2 - ролик поддерживающий, 3 - опора роликовая, 4 - ролик опорный, 5 - улавливатель нижний,  
 6 - упор, 7 - крышка, 8 - кронштейн, 9 - кронштейн, 10 - уголок 45x45x3, 11 - кронштейн FLGU.400.0904, 12 - ручка HG008,  
 13 - рейка зубчатая, 14 - столб притвор, 15 - столб проема, 16 - забор, 17 - створка ворот, 18 - электропривод

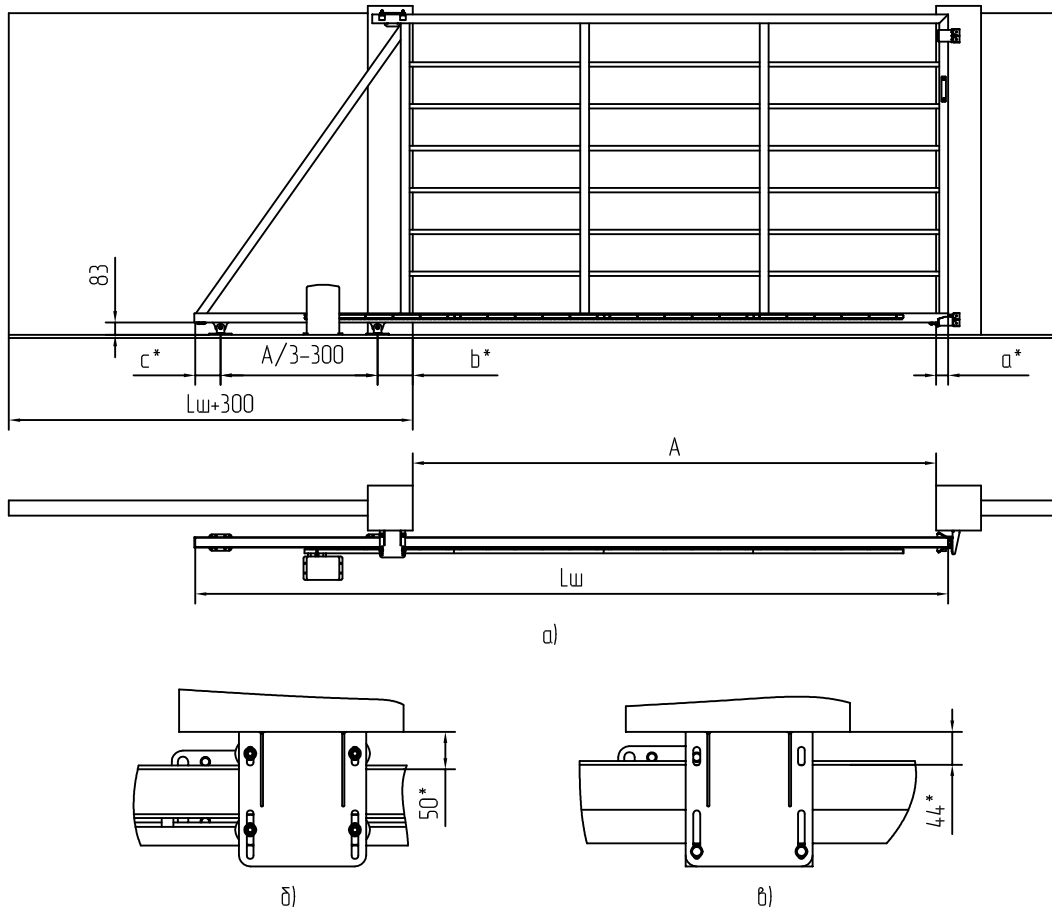


Рисунок 2 – Схема откатных самонесущих ворот, открытие: влево

а) технологические отступы и основные размеры створки;

а) размер от столба проема до плоскости створки ворот при использовании кронштейна SGN.01.717, SGN.01.718, SGN.02.717, SGN.02.718;

б) размер от столба проема до плоскости створки ворот при использовании кронштейна SGN.01.719, SGN.01.719

Размер а необходим для полного скрытия улавливателей за столб проема.

Размер б необходим для полного скрытия створки ворот за столб проема в открытом состоянии.

Размеры 50 мм и 44 мм – минимальные размеры от столба проема до плоскости створки ворот.

$$L_{ш} = A + a + b + (A/3 - 300) + c$$

Значение технологических отступов для разных серий приведены в таблице

| Серия  | Технологический отступ, мм |     |     |
|--------|----------------------------|-----|-----|
|        | а                          | б   | с   |
| SGN.01 | 80                         | 235 | 170 |
| SGN.02 | 80                         | 285 | 210 |

Выбор опоры роликовой в зависимости от массы створки

| Серия  | Максимальная масса створки ворот, кг |                           |
|--------|--------------------------------------|---------------------------|
|        | опора с пластиковым роликом          | опора со стальным роликом |
| SGN.01 | 300                                  | 450                       |
| SGN.02 | 500                                  | 700                       |



ул. Инженерная, 4  
220075, Республика Беларусь, г. Минск,  
Тел. +375 (17) 299 62 22  
Факс +375 (17) 299 60 77  
[www.alutech-group.com](http://www.alutech-group.com)