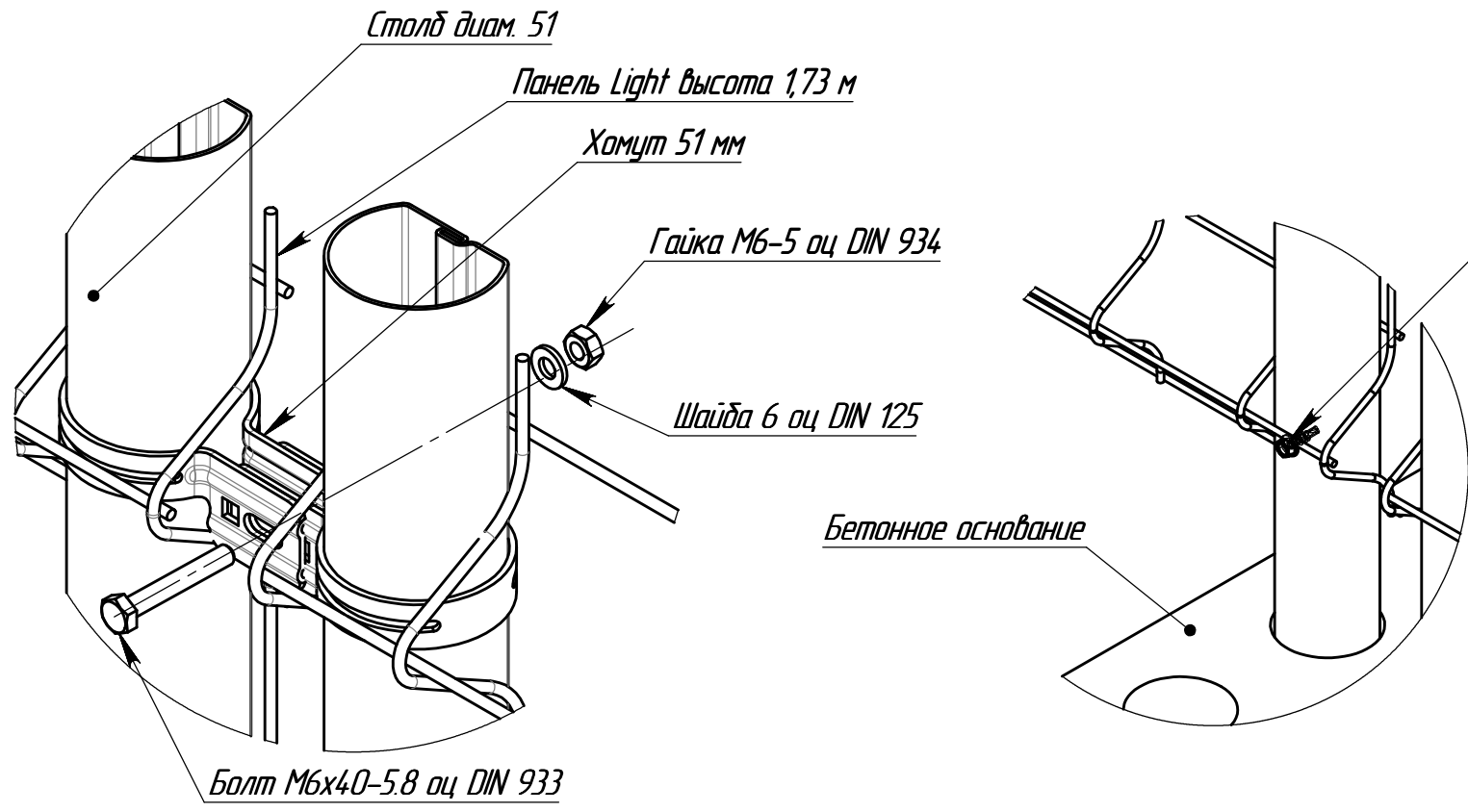
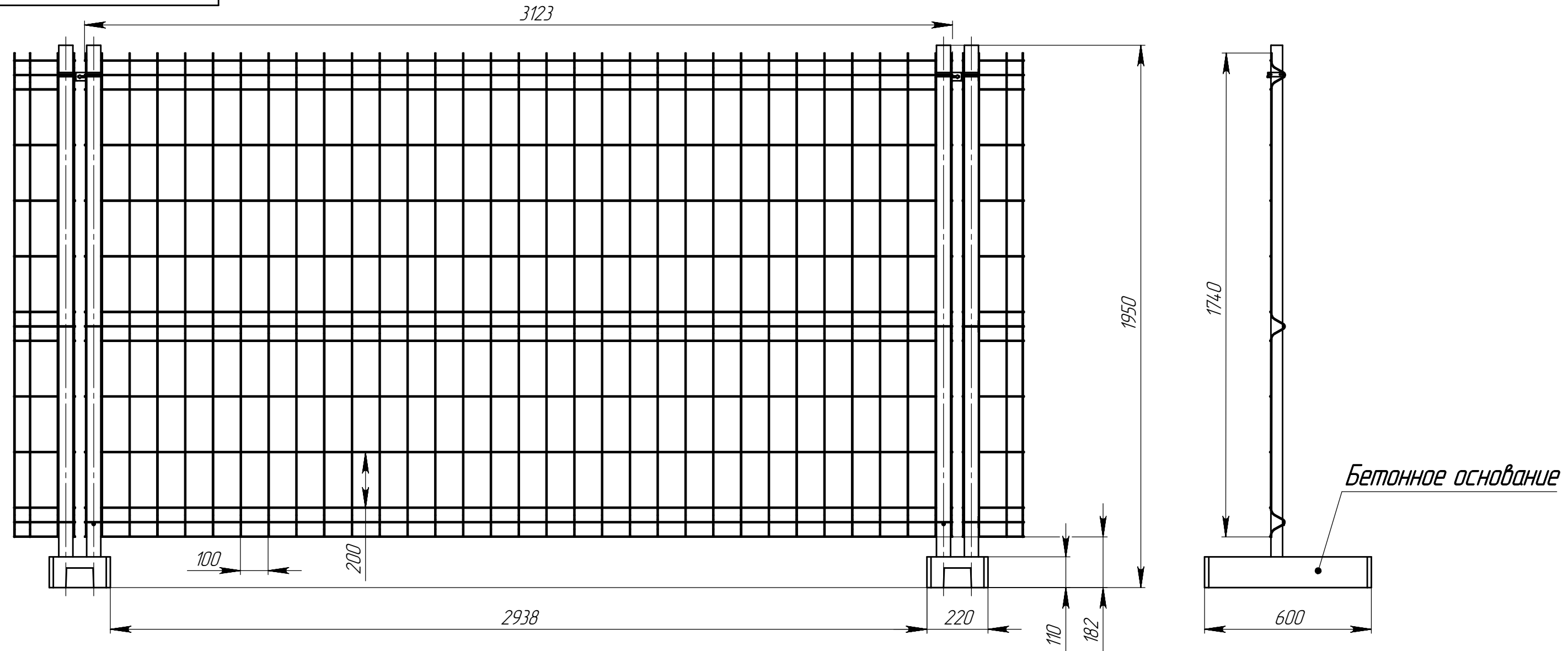


Вр0.010-00-ОСБ

Перв. примен.  
Справ. №  
Подл. и дата  
Инд. № дубл.  
Взам. инв. №  
Подл. и дата  
Инд. № подл.



Саморез 5,5x19 цинк DIN 7504K

Размеры для справок

					<b>Вр0.010-00-ОСБ</b>			
Изм.	Лист	№ докум.	Подп.	Дата	Временное ограждение (столб 51 мм)	Лит.	Масса	Масштаб
Разраб.	Коновалов			15.11.17			-	1:15
Пров.	Кухарук			15.11.17				
Т. контр.	Инютин			15.11.17				
Н. контр.	Домнушкина			15.11.17				
Утв.	Кухарук			15.11.17				
Сборочный чертеж						Лист	Листов 1	
						<b>GRAND LINE®</b>		