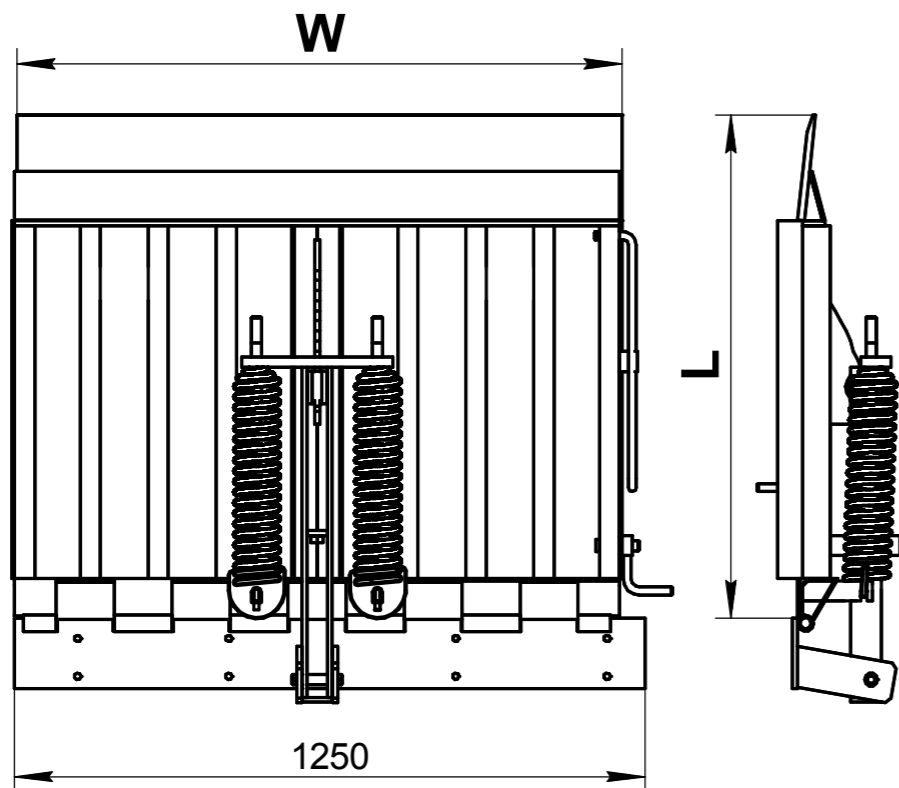


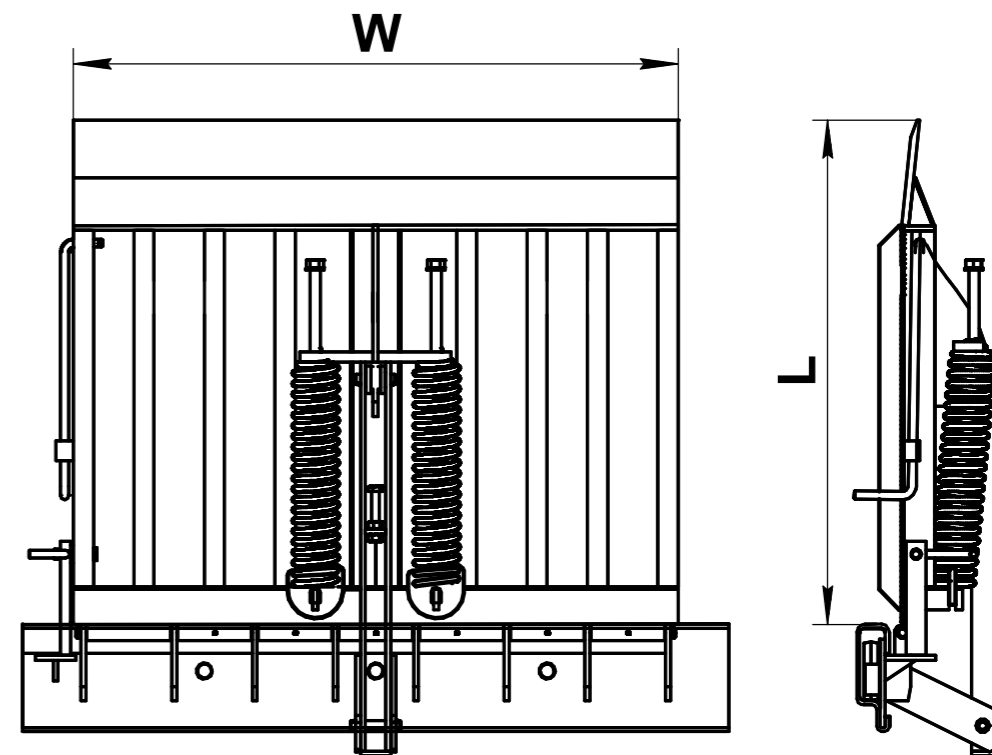
Эскиз моста откидного стационарного 1000x1200 мм

стационарный откидной мост

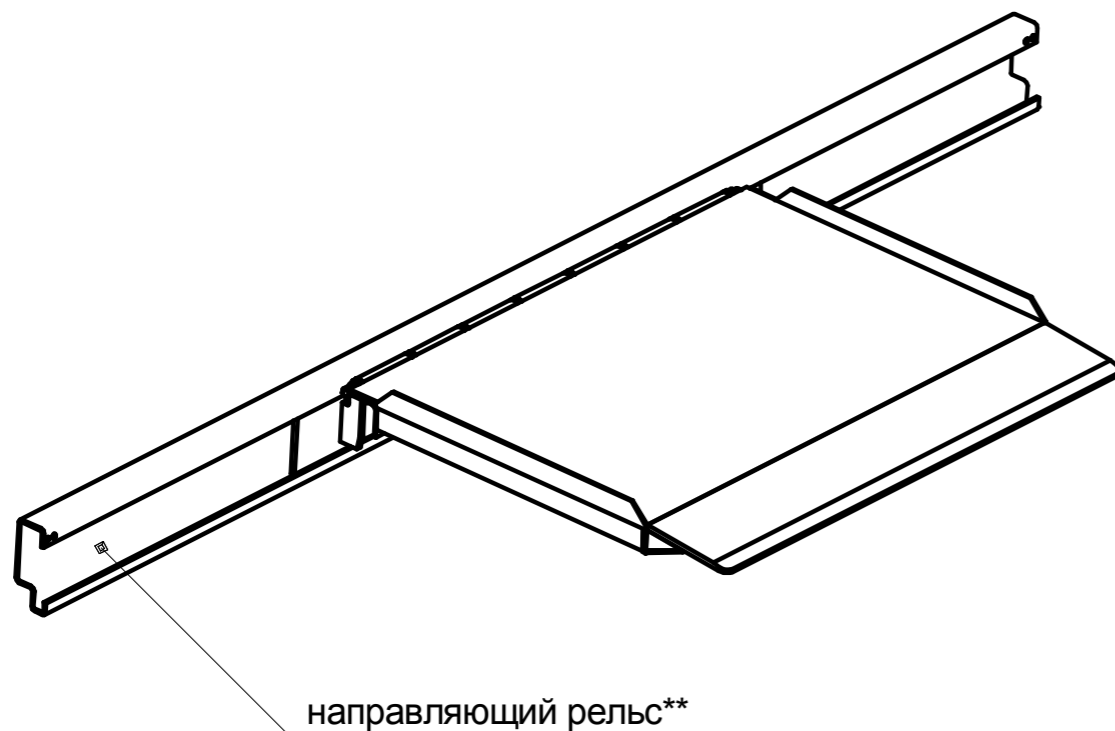


Эскиз моста откидного скользящего 1000x1200 мм

скользящий откидной мост



Артикул моста	Размер моста LxW, мм x мм
FT1012F/S*	1000x1200
FT1015F/S	1000x1500
FT1020F/S	1000x2000
FT1515F/S	1500x1500
FT1518F/S	1500x1800



- *: F-стационарный мост; S-скользящий мост.
 - ** : Стандартная длина рельса L=3000 мм.
- Для получения более подробной информации обращайтесь в компанию "DoorHan".

				Модель откидного моста FT				
Изм.	Лист	№ докум.	Подп.	Дата	Стационарный и скользящий откидные мосты	Лит.	Масса	Масштаб
Разраб.								
Проб.						Лист	Листов	1
Т.контр.						DOORHAN®		
Н.контр.								
Утв.								

Перв. примен.

Справ. №

Подп. и дата

Инв. № дубл.

Взам. инв. №

Подп. и дата

Инв. № подл.