

На данном эскизе изображен герметизатор проема со складной алюминиевой рамой шириной 3000мм и высотой 3000мм (артикул D.SH-RT 3,0x3,0-1).

Перв. примен.

Справ. №

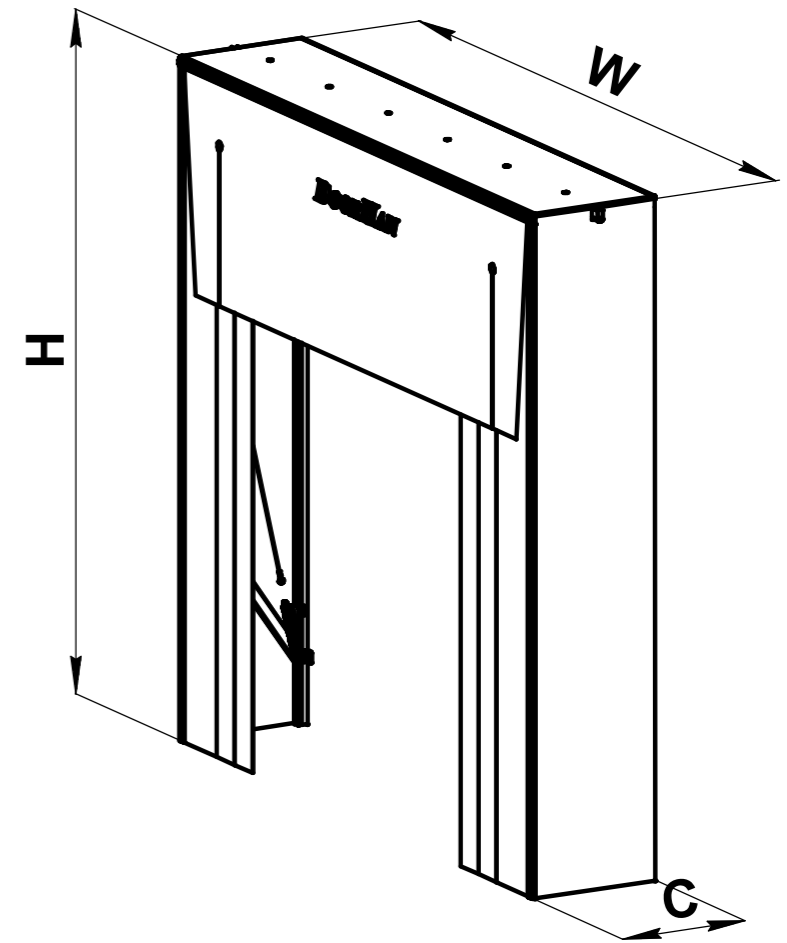
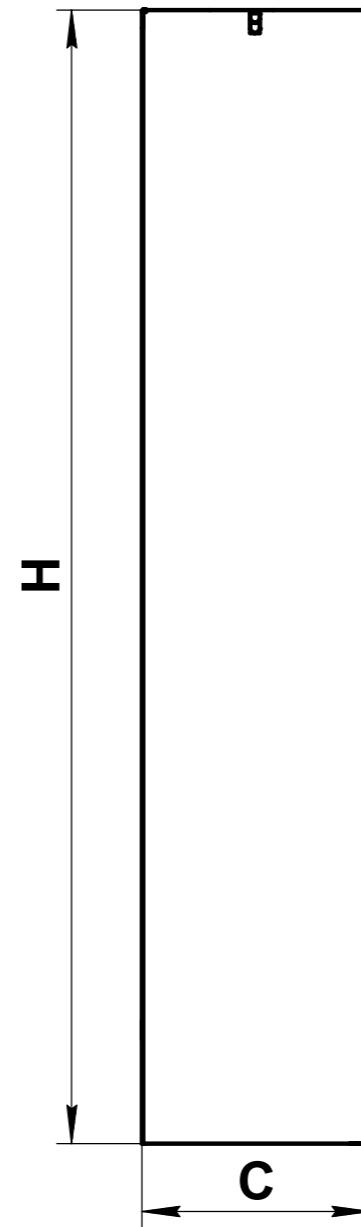
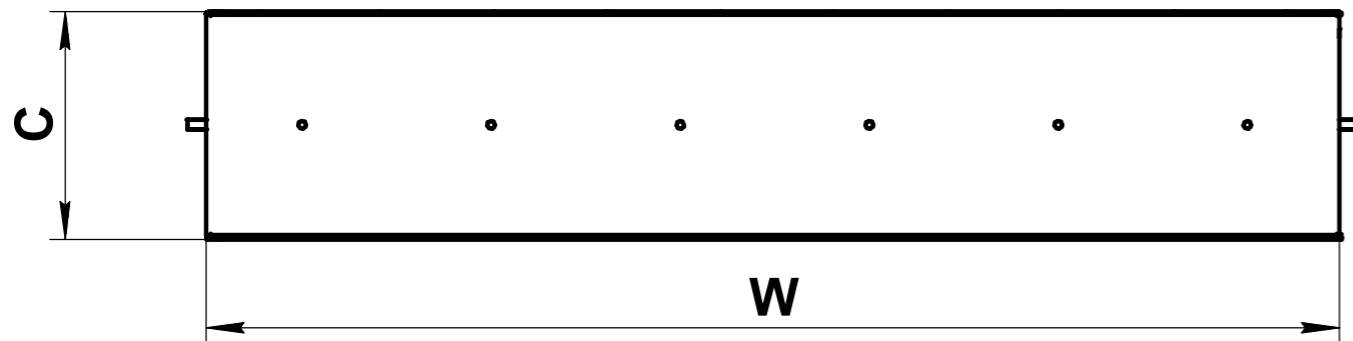
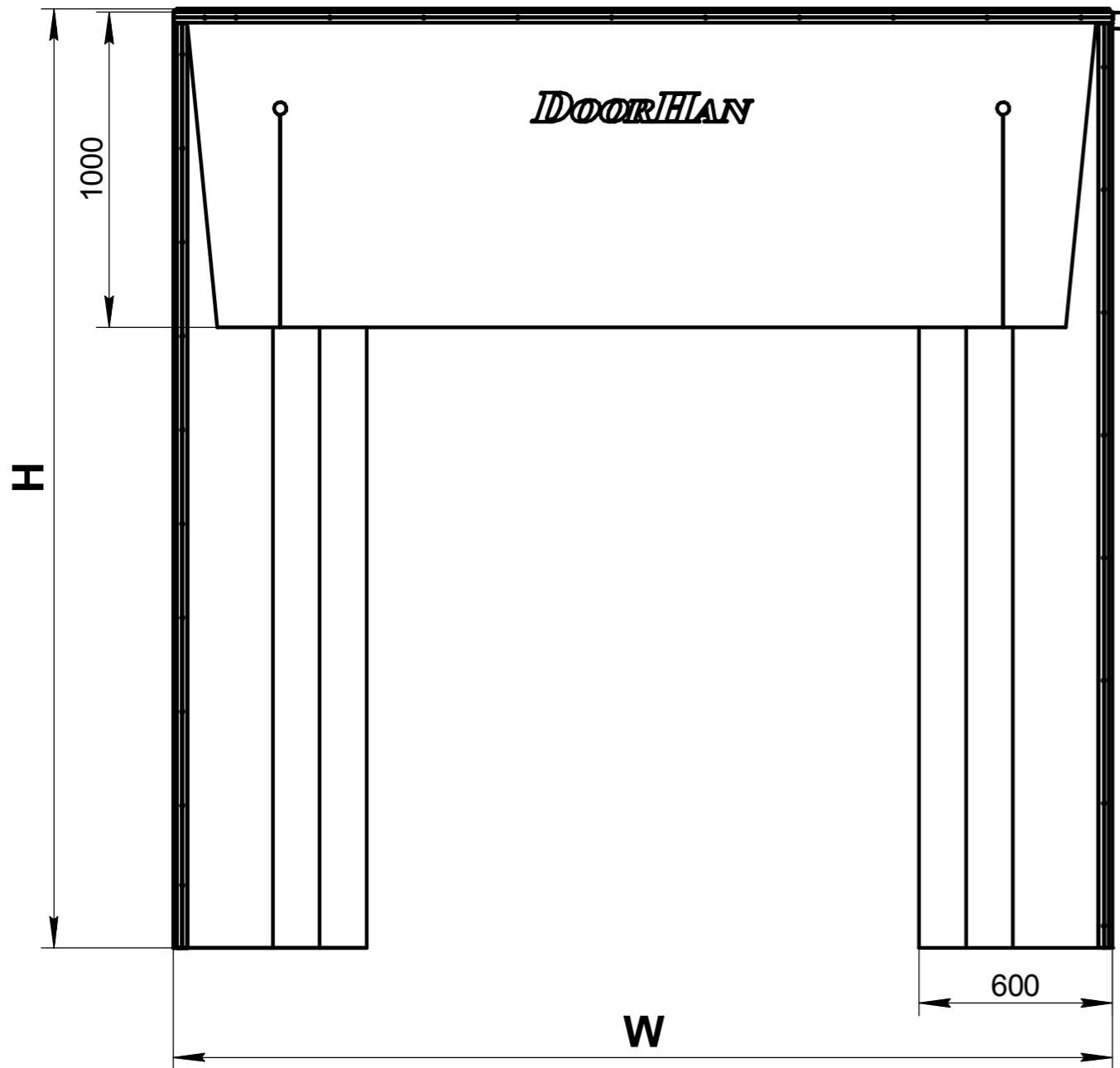
Подп. и дата

Инв. № дцкл.

Взам. инв. №

Подп. и дата

Инв. № подл.



W - ширина герметизатора, мм;
H - высота герметизатора, мм;
C - глубина герметизатора, мм.

Артикул герметизатора	W, мм	H, мм	C, мм
D.SH-RT 3,0x3,0-1	3000	3000	600
D.SH-RT 3,2x3,2-1	3200	3200	600
D.SH-RT 3,4x3,2-1	3400	3200	600
D.SH-RT 3,2x3,4-1	3200	3400	600
D.SH-RT 3,4x3,4-1	3400	3400	600
D.SH-RT 3,4x4,4-1	3400	4400	600

Для получения более подробной информации обращайтесь в компанию "DoorHan".

Изм.	Лист	№ докум.	Подп.	Дата
Разраб.				
Проб.				
Т.контр.				
Н.контр.				
Утв.				

Модель герметизатора проема DSHRT

Герметизатор проема со складной алюминиевой рамой

Лит.	Масса	Масштаб
Лист	Листов 1	

DOORHAN®