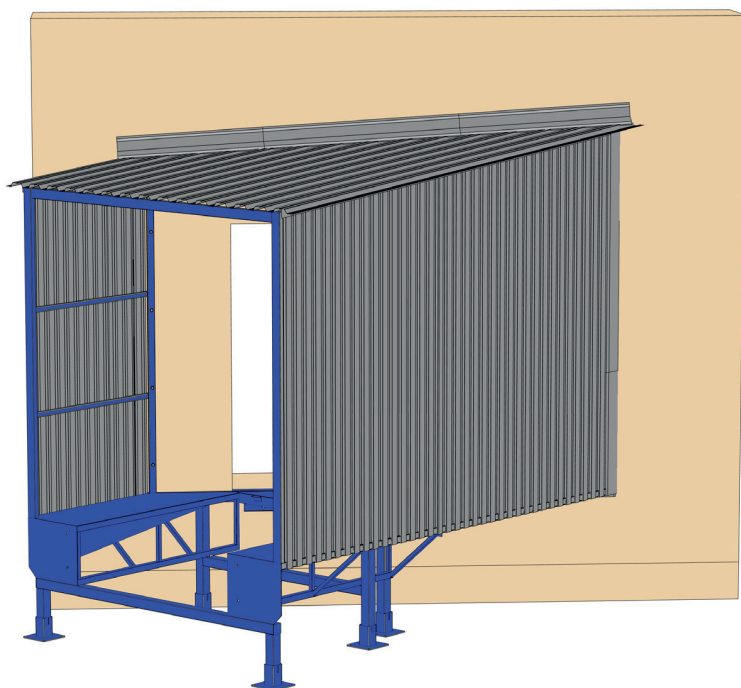


# ТАМБУР ПЕРЕГРУЗОЧНЫЙ КОСОЙ



Руководство по монтажу и эксплуатации

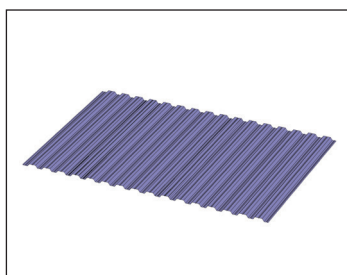
## НАЗНАЧЕНИЕ ИЗДЕЛИЯ

Тамбур перегрузочный представляет собой комплексную конструкцию, вынесенную за пределы здания склада, что позволяет эффективно использовать складские площади. В комплексную конструкцию тамбура перегрузочного входят герметизатор проёма и уравнивательная платформа.

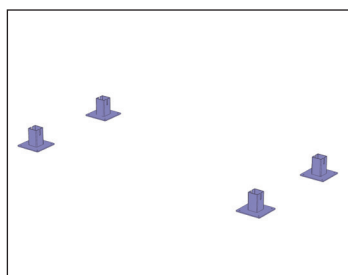
Размеры тамбура определяются размерами необходимой уравнивательной платформы и герметизатора проёма.

## ОБОРУДОВАНИЕ

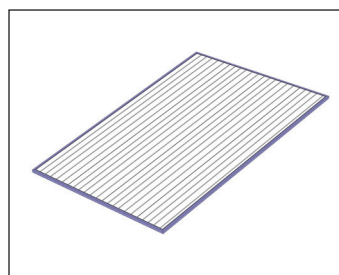
### Детализровка



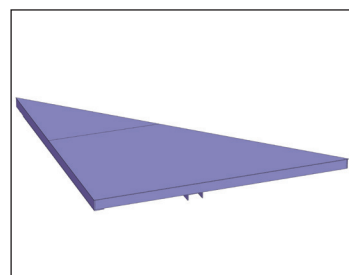
Профлист С44



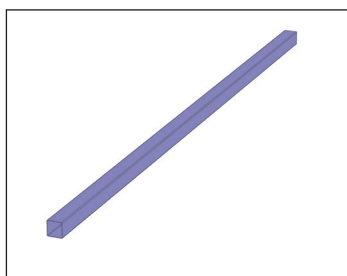
Основания опор



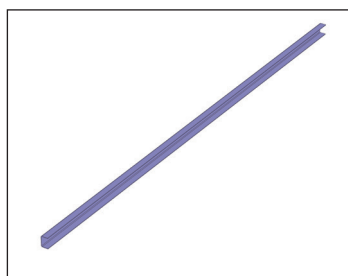
Стена



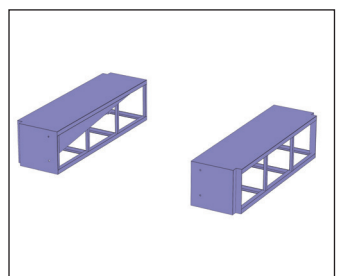
Треугольник тамбура



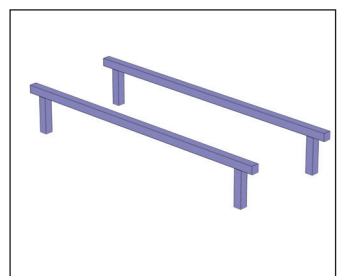
Труба 80x80x4мм  
60x40x2мм



Труба



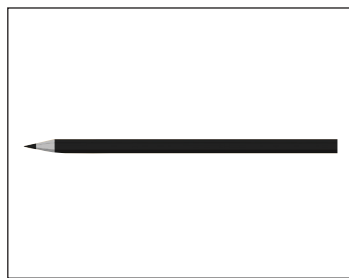
Тумбы



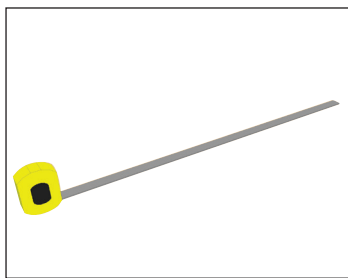
Опоры

## ИНСТРУМЕНТЫ

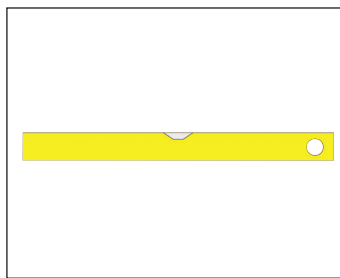
Для выполнения монтажа рекомендуется использовать следующие инструменты:



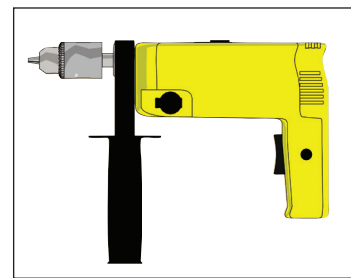
Карандаш



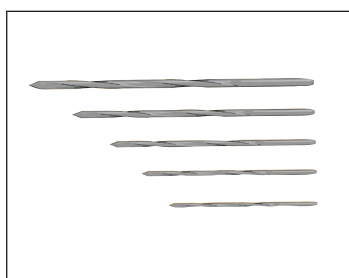
Рулетка



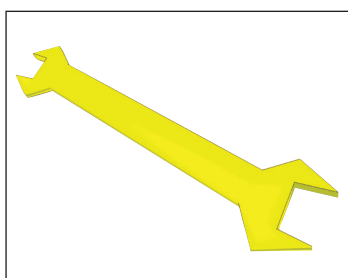
Строительный  
уровень



Дрель и перфоратор



Комплект сверл



Комплект гаечных ключей



Перчатки



Сварочный аппарат

## ОБЩИЕ ИНСТРУКЦИИ ПО ТЕХНИКЕ БЕЗОПАСНОСТИ

Для обеспечения правильной и безопасной установки тамбура перегрузочного выполняйте следующие правила:

- при монтаже используйте только исправные инструменты;
- выполняйте этапы установки в той последовательности, в которой они указаны на рисунках;
- при замене поврежденных деталей используйте только оригинальные детали.

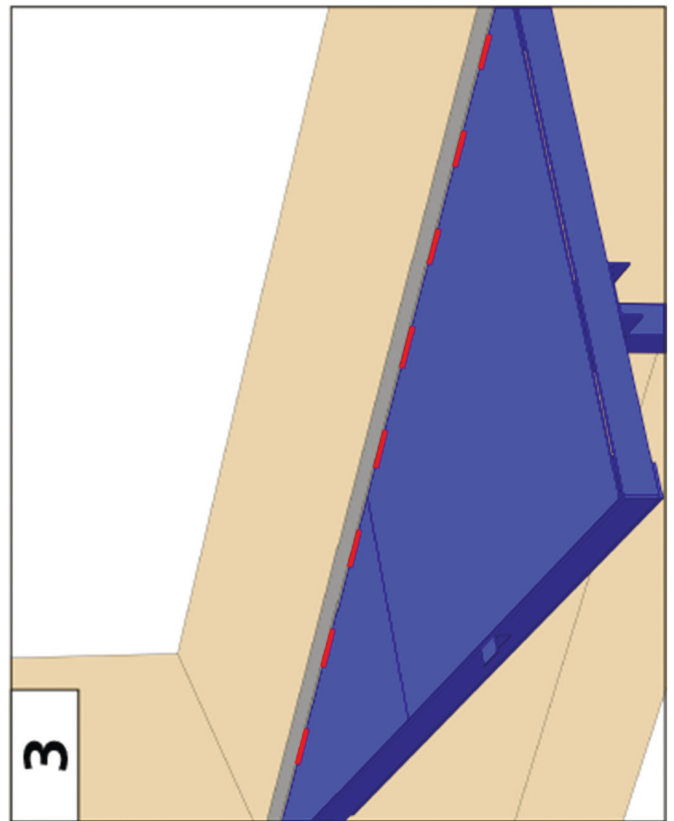
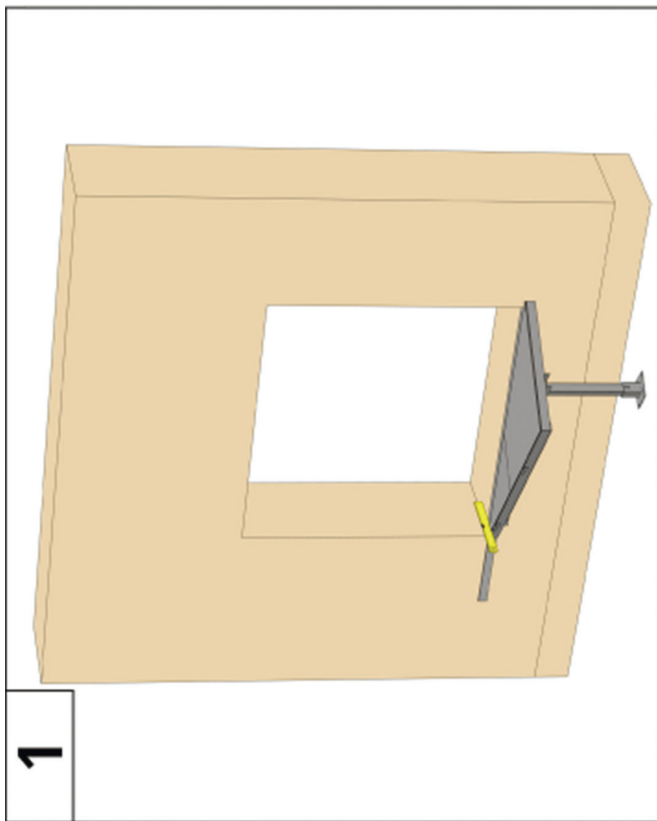
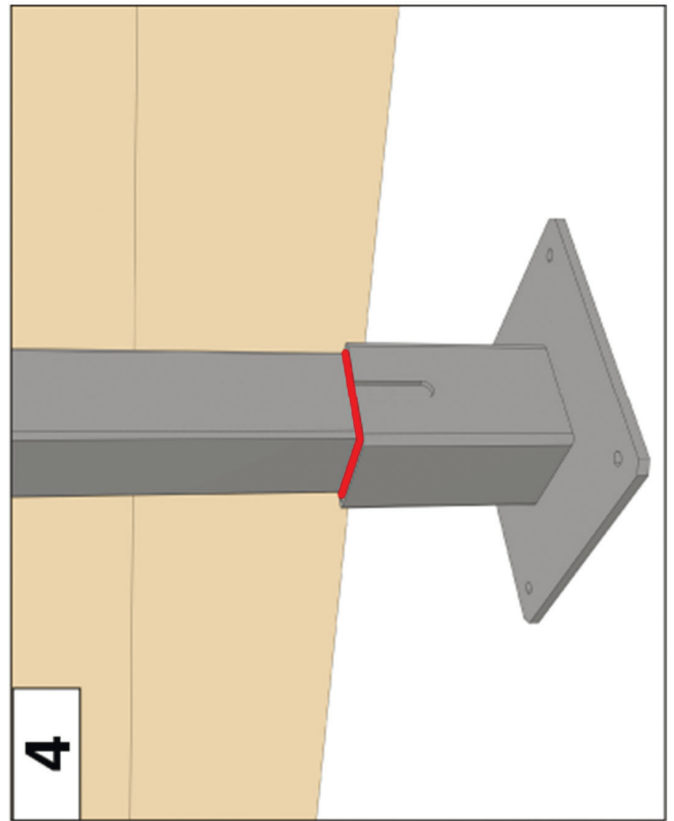
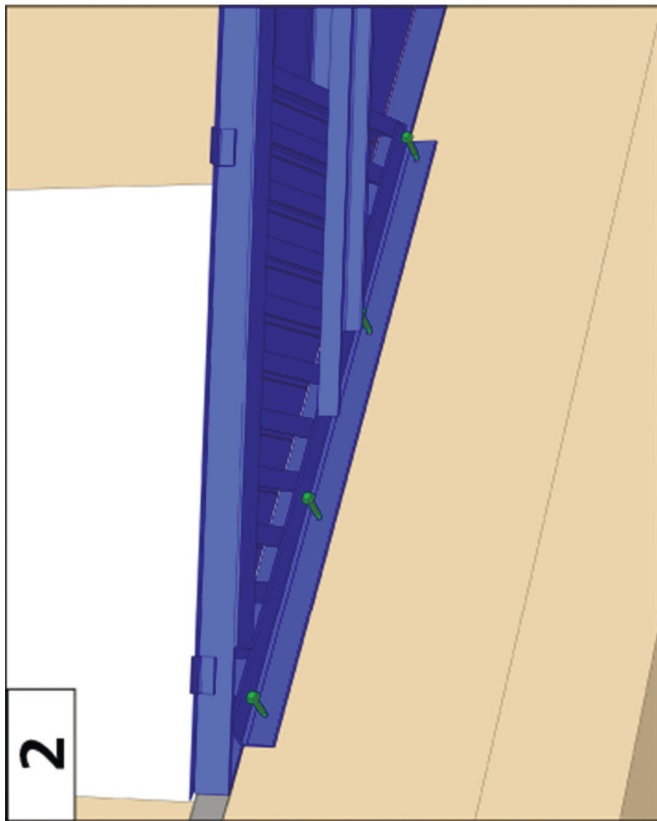
В ином случае правильная работа изделия не может быть гарантирована. Кроме того, гарантия потеряет силу.

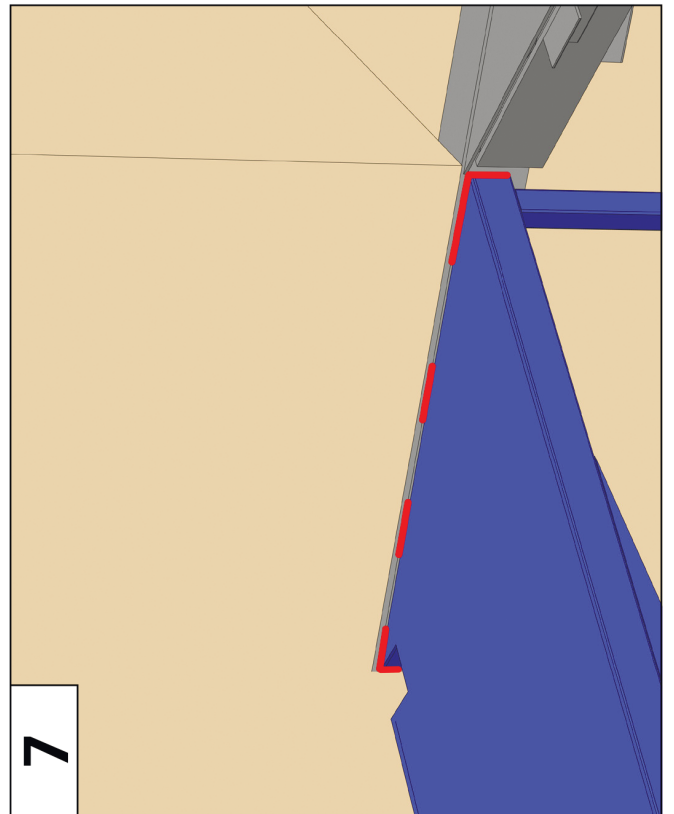
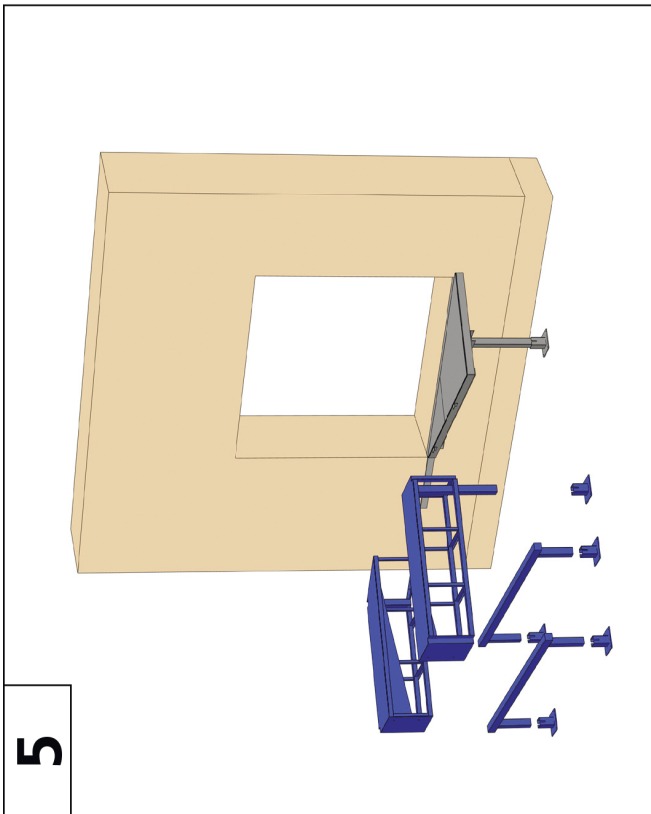
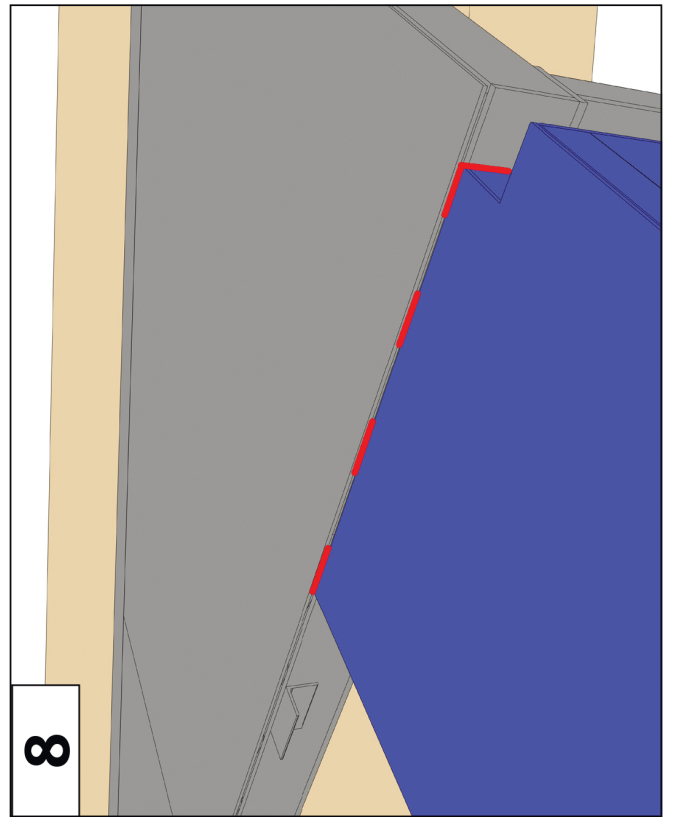
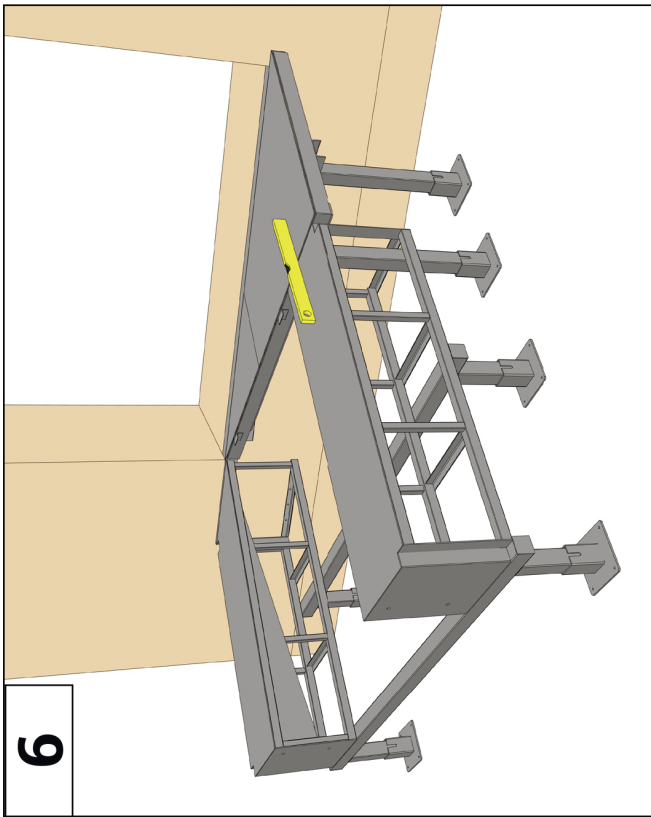


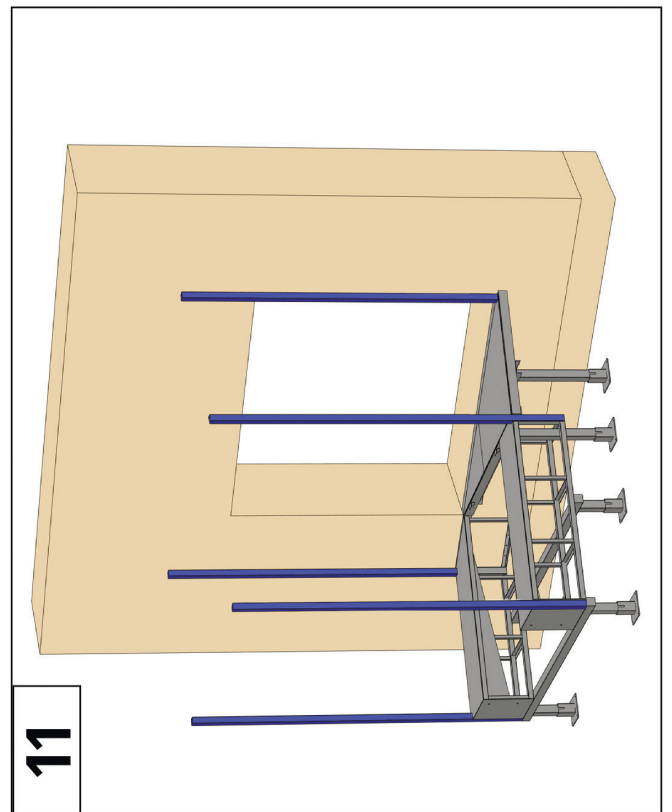
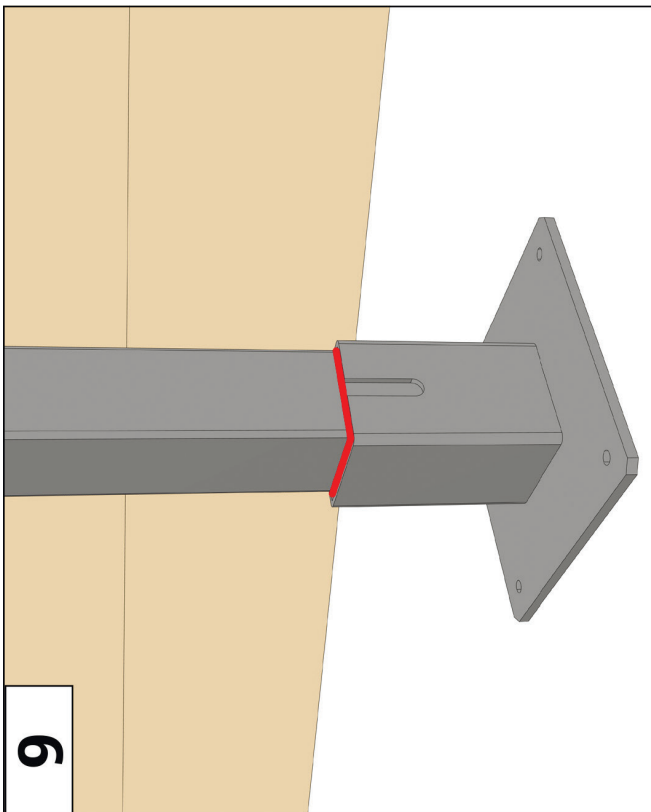
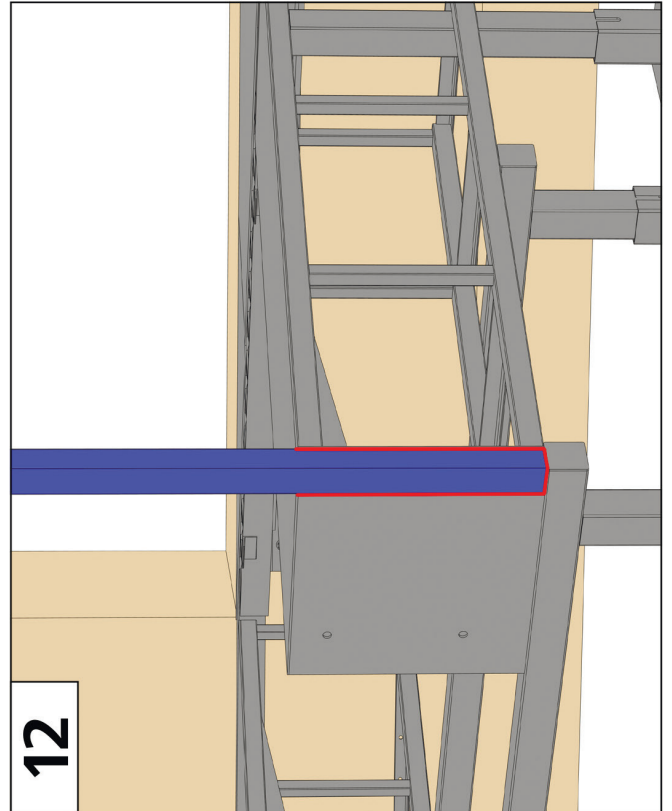
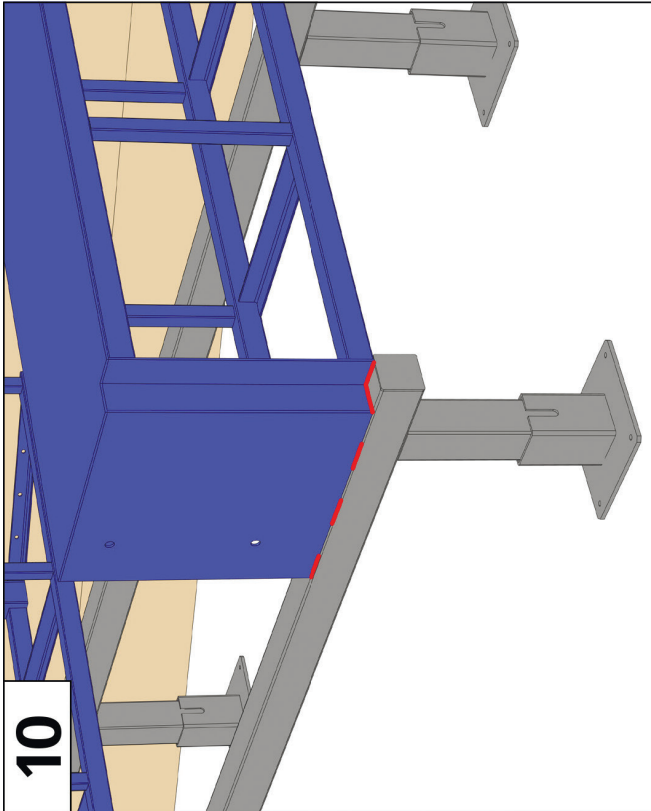
В зимнее время необходимо очищать тамбур, установленный на нем герметизатор и уравнительную платформу, а так же прилегающую территорию от снега для обеспечения правильного позиционирования автомобиля.

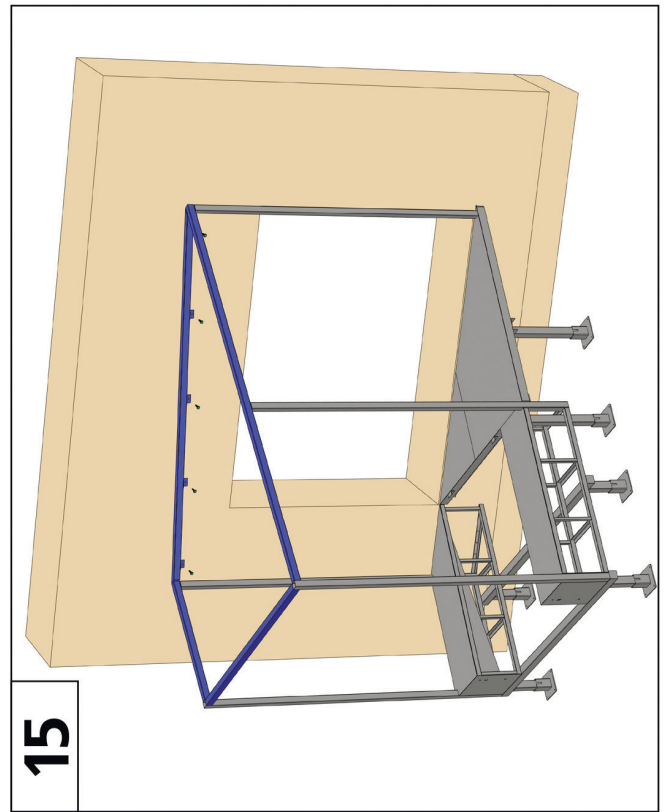
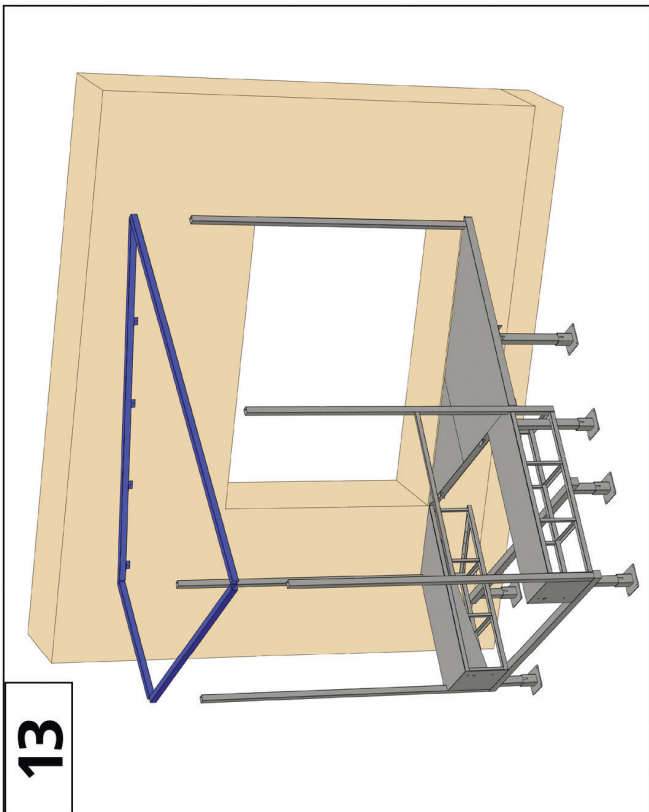
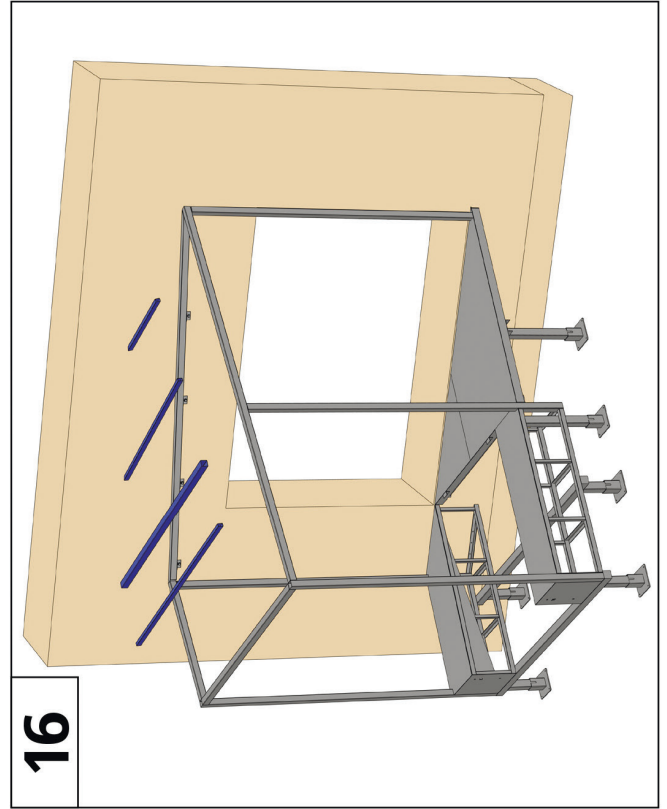
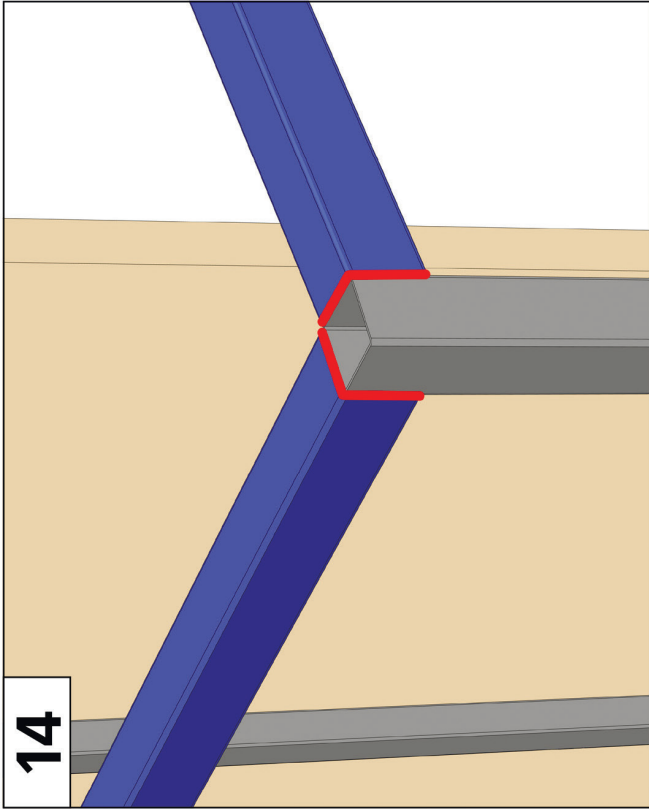
Скорость причаливания автомобиля к тамбуру должна быть минимальной, не превышающей 1 км/ч (30 см/сек).

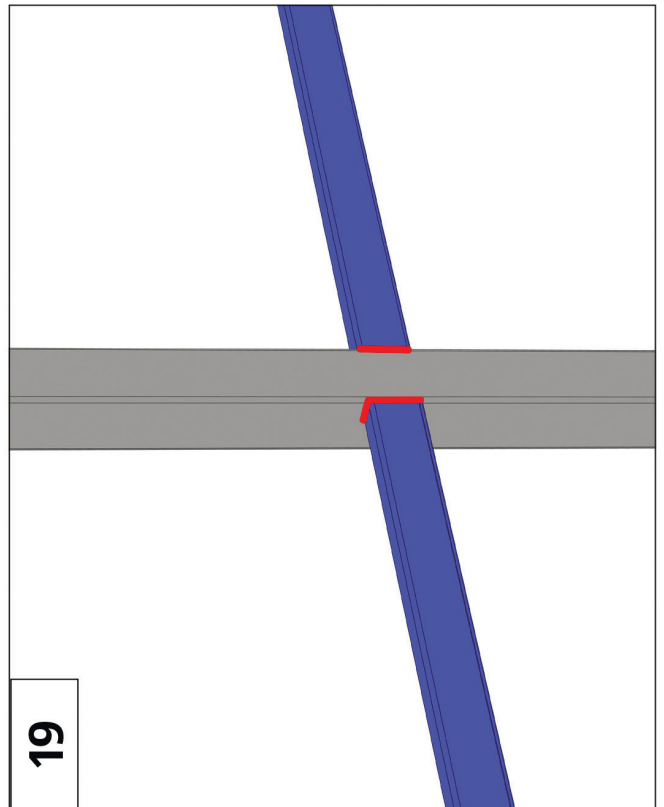
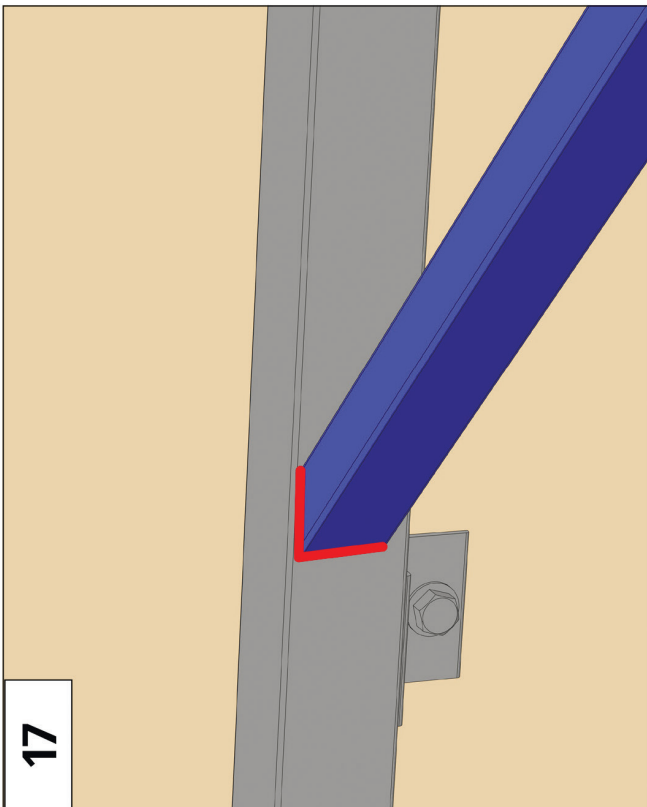
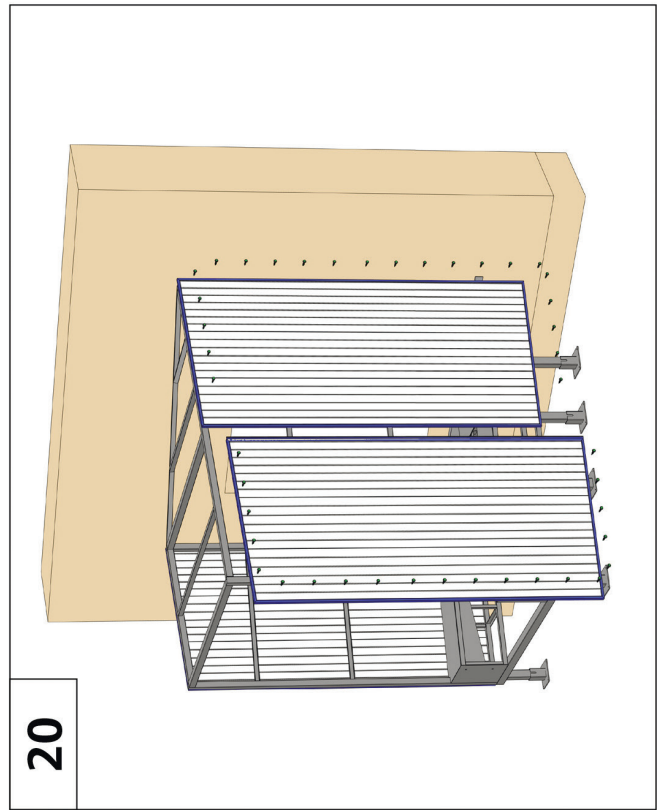
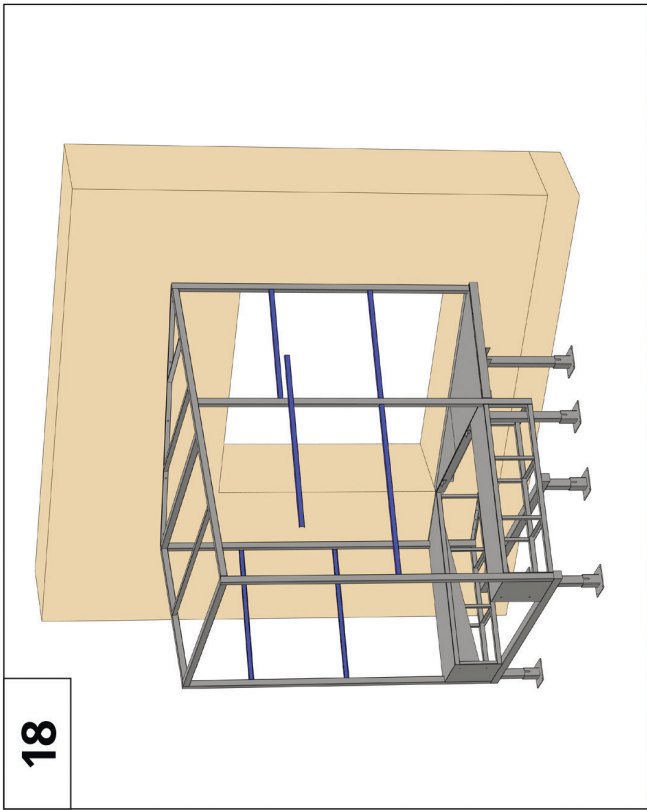
МОУТАЖ



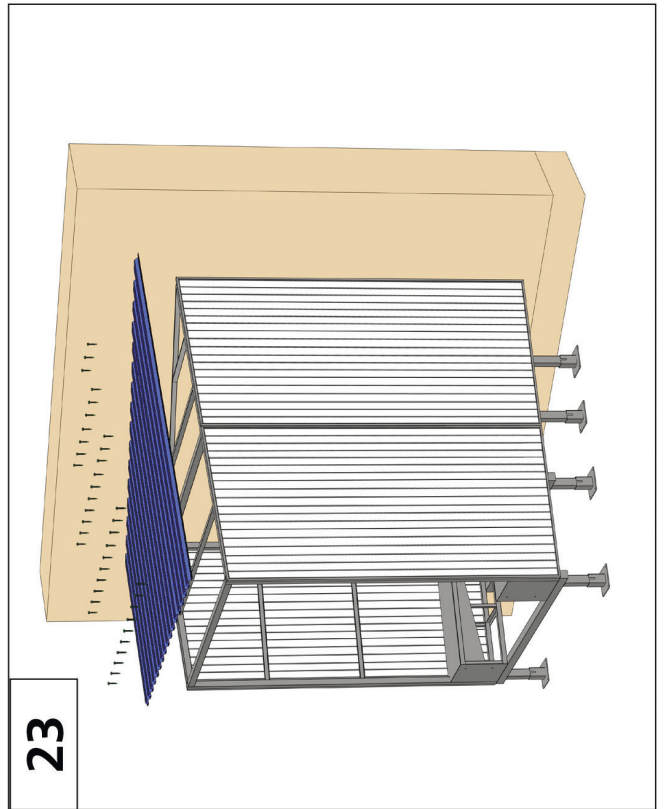
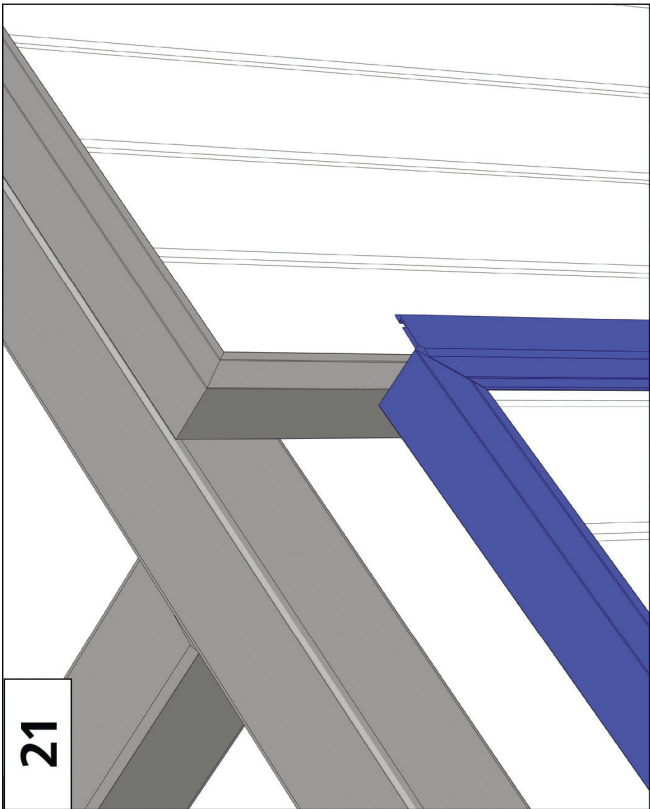
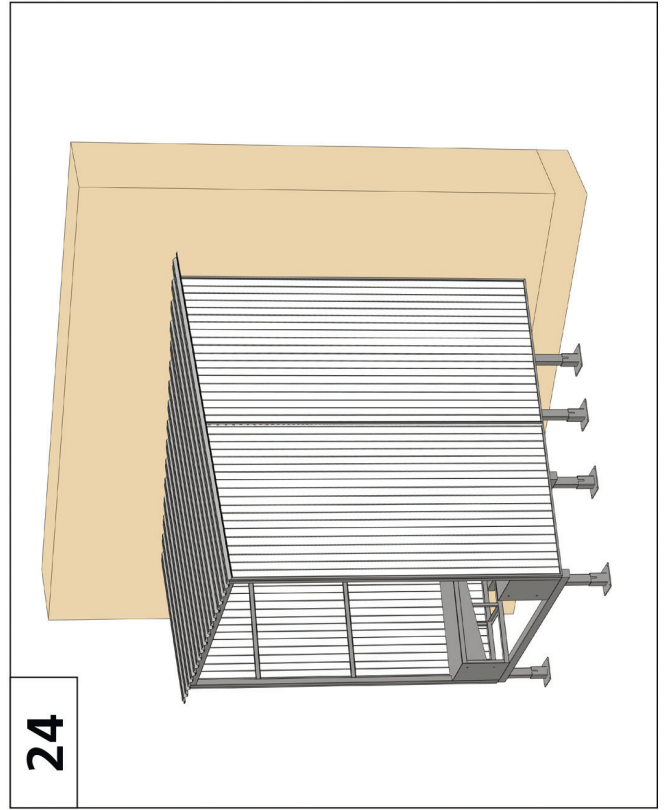
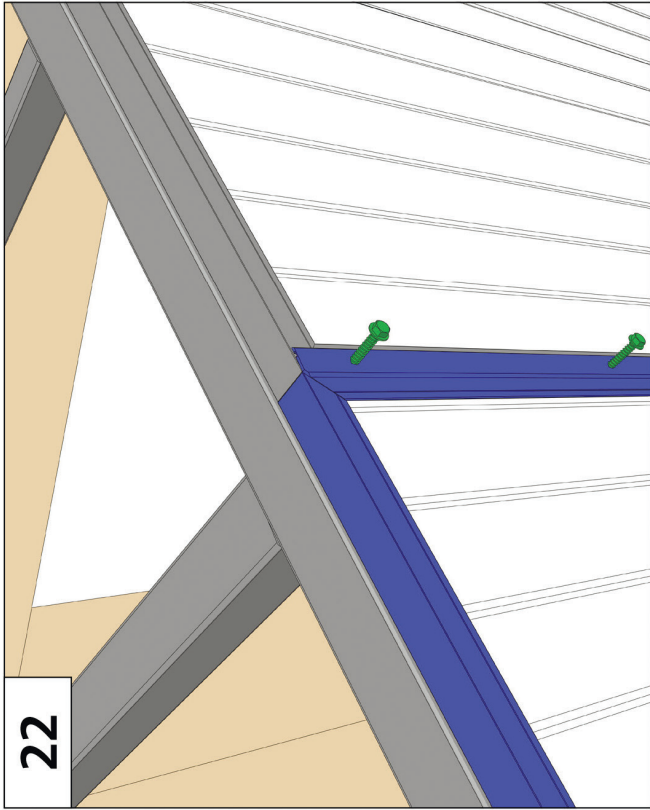










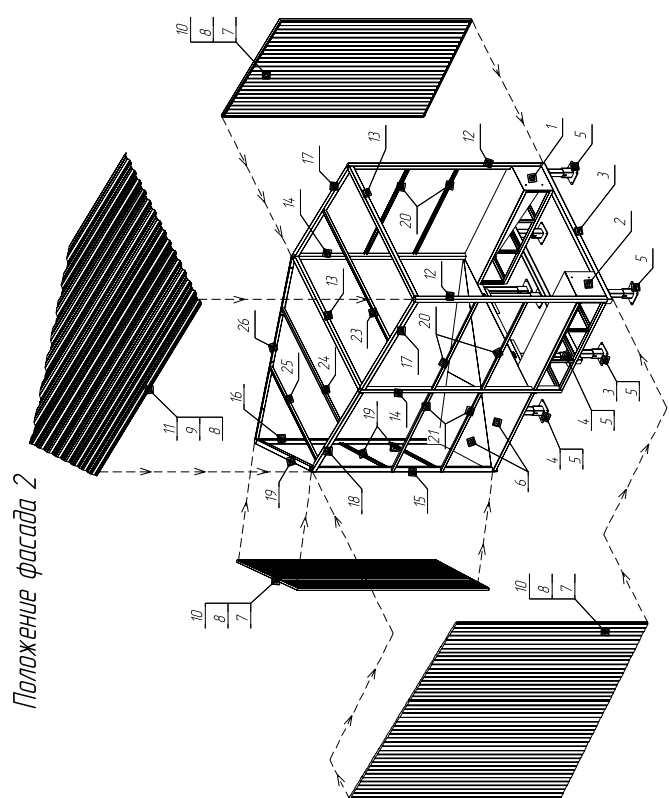
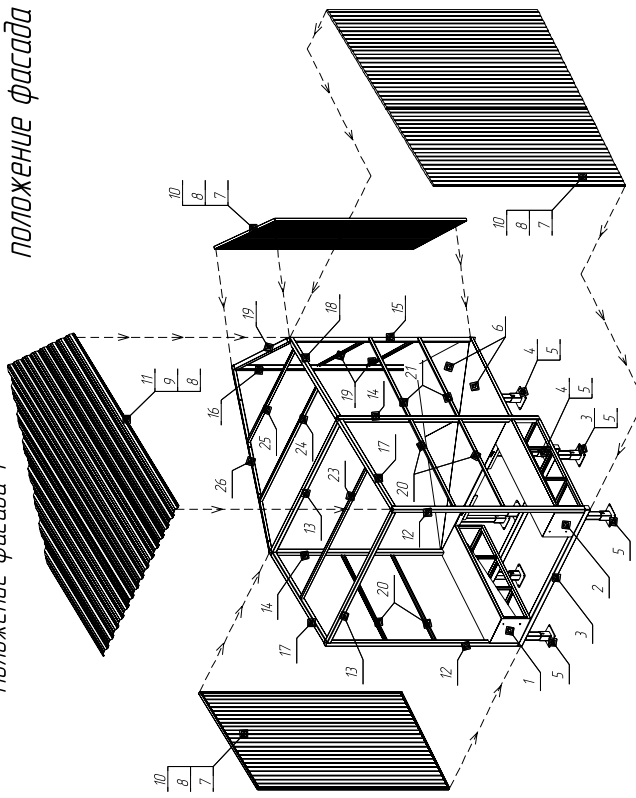


Разнесенный вид тамбура перегрузочного стандартной серии косого (30°) положение фасада 1 – изображено; положение фасада 2 – зеркально;

Состав тамбура перегрузочного стандартной серии косого (30°)

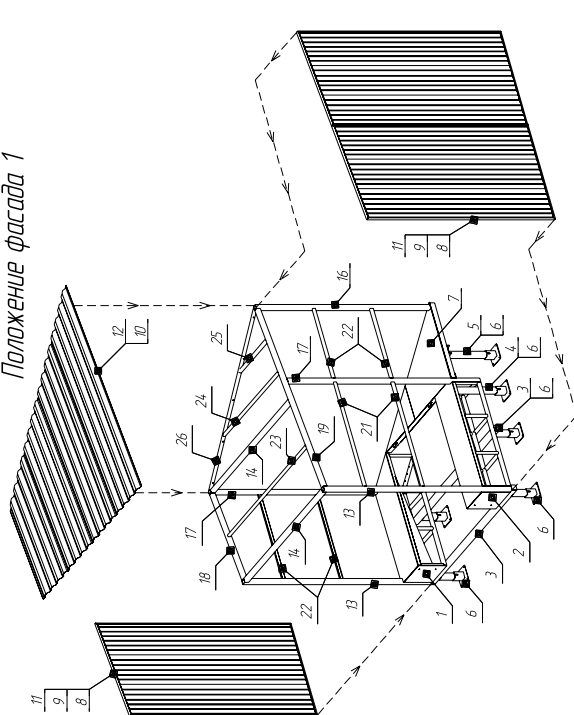
Таблица 1.3

№	Наименование	Артикул	Кол-во	Примечание
1	Труба левая	см по табл. 2.1, 2.2, 2.3, 2.4	1	
2	Труба правая		1	Для выбора варианта исполнения указать: - высота ул. платформы - высота пандуса - ширина герметизатора - расстояние между внутренними стеновыми вертикальными трубами
3	Опора	SPRT001	2	
4	Труба 100x100x4 мм	MET135	4	
5	Основание опоры	EP9025	8	положение фасада 1
6	Треугольный тамбура двоякой (исполнение 1)	см по табл. 3.2	1	положение фасада 2
7	Треугольный тамбура двоякой (исполнение 2)	168		стенки из профлиста
8	Защелка 4,0x12 трубчатая	102602		стенки из сэндвич панелей
9	Саморез 6.3x70 по металлу	14019	по запросу	
10	Шайба 16 круглая	01M0315		
11	Профиль стальной "С20"	MET102		стенки из профлиста
12	Стена из сэндвич панелей, окантованная алюминиевым профилем	SND1MCH	по запросу	стенки из сэндвич панелей
13	Профиль стальной "С44"	MET103		крайняя труба
14	Труба 80x80x3 мм	MET154	2	передний ствол, каркас
15	Труба 80x80x3 мм	MET154	2	верхняя перекладина, каркас
16	Труба 80x80x3 мм	MET154	2	каркас задний ствол каротажной бочковой стелы, средний ствол длинной стелы
17	Труба 80x80x3 мм	MET154	1	каркас угловой ствол длинной стелы
18	Труба 80x80x3 мм	MET154	1	каркас задний ствол длинной стелы
19	Труба 80x80x3 мм	MET154	1	каркас верхняя джакетная перекладина каротажной стелы, верхняя перекладина джакетной стелы
20	Труба 80x80x3 мм	MET154	2	каркас верхняя джакетная перекладина каротажной стелы, верхняя перекладина джакетной стелы
21	Труба 80x80x3 мм	MET154	1	каркас верхняя джакетная перекладина каротажной стелы, верхняя перекладина джакетной стелы
22	Труба 80x80x3 мм	MET154	1	каркас верхняя джакетная перекладина каротажной стелы, верхняя перекладина джакетной стелы
23	Труба 80x80x3 мм	MET154	1	каркас верхняя джакетная перекладина каротажной стелы, верхняя перекладина джакетной стелы
24	Труба 80x80x3 мм	MET154	1	каркас верхняя джакетная перекладина каротажной стелы, верхняя перекладина джакетной стелы
25	Труба 80x80x3 мм	MET154	1	каркас верхняя джакетная перекладина каротажной стелы, верхняя перекладина джакетной стелы
26	Труба 80x80x3 мм	MET154	1	каркас верхняя джакетная перекладина каротажной стелы, верхняя перекладина джакетной стелы
27	Труба 80x80x3 мм	MET154	1	каркас верхняя джакетная перекладина каротажной стелы, верхняя перекладина джакетной стелы
28	Труба 80x80x3 мм	MET154	1	каркас верхняя джакетная перекладина каротажной стелы, верхняя перекладина джакетной стелы
29	Труба 80x80x3 мм	MET154	1	каркас верхняя джакетная перекладина каротажной стелы, верхняя перекладина джакетной стелы
30	Труба 80x80x3 мм	MET154	1	каркас верхняя джакетная перекладина каротажной стелы, верхняя перекладина джакетной стелы



Разнесенный вид тамбура перегруженного стандартной серии косого (60°, 45°)  
положение фасада 1 – изображено; положение фасада 2 – зеркально;

Положение фасада 1



Положение фасада 2

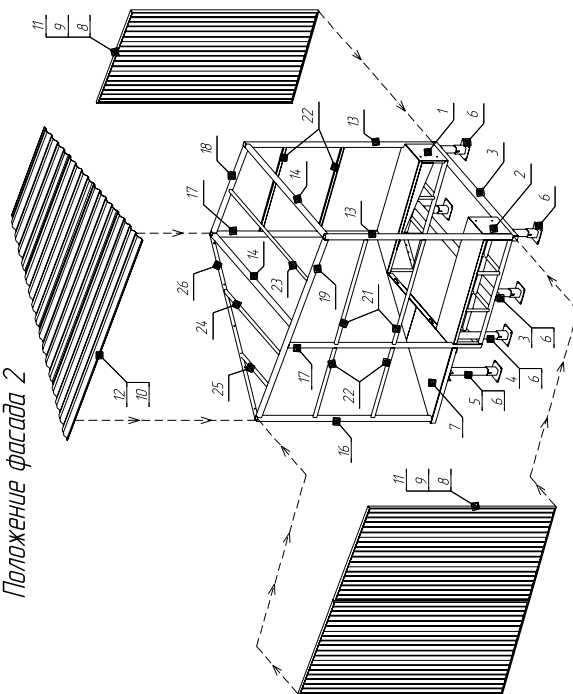


Таблица 12

Состав тамбура перегруженного стандартной серии косого (60°, 45°)

№	Наименование	Артикул	Кол-во	Примечание
1	Труба левая со скосом 45°	см. по табл. 2.1 2.2 2.3 2.4	1	Угол приямка к зданию 45°, положение фасада 1
	Труба левая со скосом 60°		1	Угол приямка к зданию 60°, положение фасада 1
	Труба правая со скосом 45°		1	Угол приямка к зданию 45°, положение фасада 2
	Труба правая со скосом 60°		1	Угол приямка к зданию 60°, положение фасада 2
2	Труба правая 90°		1	положение фасада 1
	Труба левая 90°		1	положение фасада 2
3	Опора	SPRT001	2	Для выбора варианта исполнения указать: - высота опора - ширина горизонтальной - расстояние между опорами - ширина вертикальных труб
4	Труба 100x100x4 мм	ME1135	1	
5	Труба 100x100x4 мм	ME1135	1	
6	Основание опоры	EP9025	6	
7	Треугольник тамбура (исполнение 1)	см. по табл. 3.1	1	положение фасада 1
	Треугольник тамбура (исполнение 2)		1	положение фасада 2
8	Защелка 4,0x12 трубовая	102602	по запросу	стенки из профлиста
9	Сварная 6,3 x 25 мм по металлу для панелей ворот	14019	30	
10	Шайба 16 кровельная	DM10315	20	
11	Профиль стальной Т200	ME1102	по запросу	стенки из профлиста
12	Стенка из сэндвич панелей, окантованная алюминийм профилем	SN10KH	по запросу	стенки из сэндвич панелей
13	Профиль стальной Т44	ME1103		край для тамбура
14	Труба 80x 80x3 мм	ME1154	2	каркас, передний столб
15	Труба 80x 80x3 мм	ME1154	2	каркас, верхняя перекладина
16	Труба 80x 80x3 мм	ME1154	1	каркас, задний столб короткой стены
17	Труба 80x 80x3 мм	ME1154	1	каркас, задний столб длинной стены
18	Труба 80x 80x3 мм	ME1154	1	каркас, средний столб длинной стены
19	Труба 80x 80x3 мм	ME1154	1	каркас, верхняя длинная перекладина короткой стены
20	Труба 80x 80x3 мм	ME1154	1	каркас, верхняя короткая перекладина длинной стены
21	Гнутый швеллер 60x32x4 мм	ME15H07	2	каркас, боковая перекладина короткой стены
22	Гнутый швеллер 60x32x4 мм	ME15H07	2	каркас, боковая перекладина длинной стены
23	Гнутый швеллер 60x32x4 мм	ME15H07	2	каркас, боковая перекладина треугольника
24	Труба 60x 40x2 мм	ME1105	1 или 2 или 3	каркас, верхняя перекладина малая
25	Труба 60x 40x2 мм	ME1105	1	каркас, верхняя перекладина со скосом длинной
26	Труба 60x 40x2 мм	ME1105	1	каркас, верхняя перекладина со скосом короткой
27	Ластовка на перегородочный тамбур	PSR12	1	верхняя перекладина здания перекладина
28	Инструкция по монтажу и эксплуатации косого перегруженного тамбура	IND13	1	
29	База с крышкой для краски/жестянки, 250мл	SB00062245	1	
30	Краска эмаль акриловая RAL5005	16685	0,25 л	для покраски стальных шпиль (соответствует цвету тамбура)

Треугольник тамбура перегрузочного стандартной серии косоуго (60°, 45°)

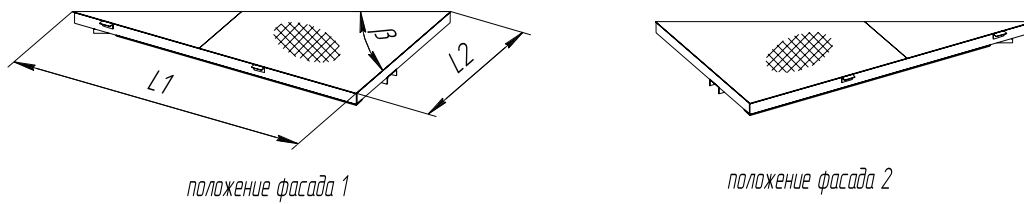


Таблица 3.1

Ширина герметизатора x ширина ур. платформы, мм x мм	Угол фасада $\beta=60^\circ$			Угол фасада $\beta=45^\circ$		
	L1 x L2, мм x мм	Артикул треугольника тамбура		L1 x L2, мм x мм	Артикул треугольника тамбура	
		положение фасада 1	положение фасада 2		положение фасада 1	положение фасада 2
3000x1800	2415x1394	TR632411	TR632412	2415x2415	TR412411	TR412412
3000x2000, 3200x1800	2515x1452	TR632511	TR632512	2515x2515	TR412511	TR412512
3000x2200, 3200x2000, 3400x1800	2615x1510	TR632611	TR632612	2615x2615	TR412611	TR412612
3600x1800, 3400x2000, 3200x2200	2715x1568	TR632711	TR632712	2715x2715	TR412711	TR412712
3600x2000, 3400x2200	2815x1625	TR632811	TR632812	2815x2815	TR412811	TR412812
3600x2200	2915x1683	TR632911	TR632912	2915x2915	TR412911	TR412912

Треугольник двойной тамбура перегрузочного стандартной серии косоуго (30°)

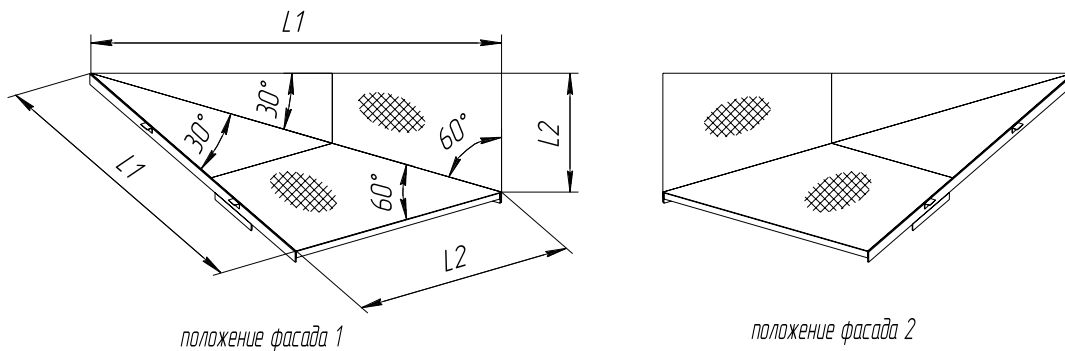
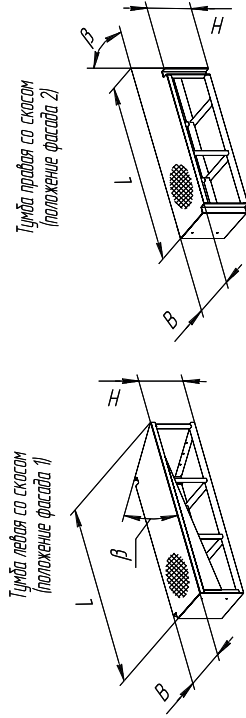


Таблица 3.2

Ширина герметизатора, мм	L1 x L2, мм x мм	Артикул двойного треугольника тамбура	
		положение фасада 1	положение фасада 2
3000	3000x1732	DTR30171	DTR30172
3200	3200x1848	DTR32181	DTR32182
3400	3400x1963	DTR34191	DTR34192
3600	3600x2078	DTR36201	DTR36202

Тумба тумбуря перерізничного стандартної серії под управлінням лінійкою платформу с поворотной аппарелью (Европейская линейка)



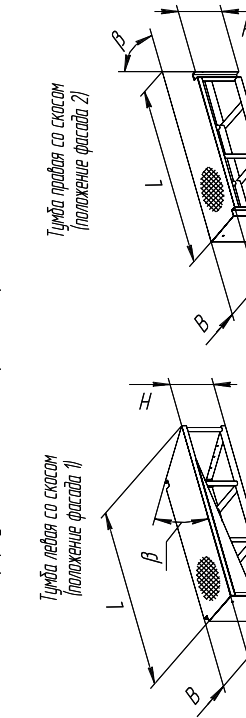
Тумба правая со скосом (положение фасада 2)

Тумба левая со скосом (положение фасада 1)

Таблица 2.3

Ширина зеркала х ширина де. платформ, мм х мм	Длина де. платформ, мм	Длина тумбы платформ, мм	Высота тумбы платформ, мм	Ширина тумбы платформ, мм	Архитектура тумбы платформ						
					центр фасада β=45°		положение фасада 1		угол фасада β=60°		
					платформа	тумба	платформа	тумба	платформа	тумба	
3000x2200		2030	600	395	1203861	1203958	1203958	1203958	1203958	1203958	1203958
3000x2000	3000x2200				1204042	1204098	1204098	1204098	1204098	1204098	1204098
3000x2000	3000x2000	3000x2000		395	1204042	1204098	1204098	1204098	1204098	1204098	1204098
3000x2000	3000x2000	3000x2000		495	1204042	1204098	1204098	1204098	1204098	1204098	1204098
3600x2000	3600x2000	3600x2000		495	1207861	1207968	1207968	1207968	1207968	1207968	1207968
3600x2000	3600x2000	3600x2000		595	1207861	1207968	1207968	1207968	1207968	1207968	1207968
3000x2000	3000x2200			395	1203861	1203958	1203958	1203958	1203958	1203958	1203958
3000x2000	3000x2000	3000x2000		495	1203861	1203958	1203958	1203958	1203958	1203958	1203958
3000x2000	3000x2000	3000x2000		595	1203861	1203958	1203958	1203958	1203958	1203958	1203958
3000x2000	3000x2000	3000x2000		695	1203861	1203958	1203958	1203958	1203958	1203958	1203958
3600x2000	3600x2000	3600x2000		495	1207861	1207968	1207968	1207968	1207968	1207968	1207968
3600x2000	3600x2000	3600x2000		595	1207861	1207968	1207968	1207968	1207968	1207968	1207968
3000x2000	3000x2200			395	1203861	1203958	1203958	1203958	1203958	1203958	1203958
3000x2000	3000x2000	3000x2000		495	1203861	1203958	1203958	1203958	1203958	1203958	1203958
3000x2000	3000x2000	3000x2000		595	1203861	1203958	1203958	1203958	1203958	1203958	1203958
3600x2000	3600x2000	3600x2000		495	1207861	1207968	1207968	1207968	1207968	1207968	1207968
3600x2000	3600x2000	3600x2000		595	1207861	1207968	1207968	1207968	1207968	1207968	1207968
3000x2000	3000x2200			395	1203861	1203958	1203958	1203958	1203958	1203958	1203958
3000x2000	3000x2000	3000x2000		495	1203861	1203958	1203958	1203958	1203958	1203958	1203958
3000x2000	3000x2000	3000x2000		595	1203861	1203958	1203958	1203958	1203958	1203958	1203958
3600x2000	3600x2000	3600x2000		495	1207861	1207968	1207968	1207968	1207968	1207968	1207968
3600x2000	3600x2000	3600x2000		595	1207861	1207968	1207968	1207968	1207968	1207968	1207968

Тумба тумбуря перерізничного стандартної серії под управлінням лінійкою платформу с выдвжной аппарелью (Европейская линейка)



Тумба правая со скосом (положение фасада 2)

Тумба левая со скосом (положение фасада 1)

Таблица 2.4

Ширина зеркала х ширина де. платформ, мм х мм	Длина де. платформ, мм	Длина тумбы платформ, мм	Высота тумбы платформ, мм	Ширина тумбы платформ, мм	Архитектура тумбы платформ						
					центр фасада β=45°		положение фасада 1		угол фасада β=60°		
					платформа	тумба	платформа	тумба	платформа	тумба	
2600x2000	3000x2400			295	1202841	1202938	1202938	1202938	1202938	1202938	1202938
2600x2000	3000x2200	3000x2400			1202841	1202938	1202938	1202938	1202938	1202938	1202938
2600x2000	3000x2000	3000x2400		295	1202841	1202938	1202938	1202938	1202938	1202938	1202938
3000x2000	3000x2000	3000x2400		395	1202841	1202938	1202938	1202938	1202938	1202938	1202938
3000x2000	3000x2000	3000x2400		495	1202841	1202938	1202938	1202938	1202938	1202938	1202938
3400x2000	3600x2200			395	1205841	1205938	1205938	1205938	1205938	1205938	1205938
3400x2000	3600x2000	3600x2200			1205841	1205938	1205938	1205938	1205938	1205938	1205938
2600x2000	3000x2400			295	1202841	1202938	1202938	1202938	1202938	1202938	1202938
2600x2000	3000x2200	3000x2400			1202841	1202938	1202938	1202938	1202938	1202938	1202938
2600x2000	3000x2000	3000x2400		295	1202841	1202938	1202938	1202938	1202938	1202938	1202938
3000x2000	3000x2000	3000x2400		395	1202841	1202938	1202938	1202938	1202938	1202938	1202938
3000x2000	3000x2000	3000x2400		495	1202841	1202938	1202938	1202938	1202938	1202938	1202938
3400x2000	3600x2200			395	1205841	1205938	1205938	1205938	1205938	1205938	1205938
3400x2000	3600x2000	3600x2200			1205841	1205938	1205938	1205938	1205938	1205938	1205938
2600x2000	3000x2400			295	1202841	1202938	1202938	1202938	1202938	1202938	1202938
2600x2000	3000x2200	3000x2400			1202841	1202938	1202938	1202938	1202938	1202938	1202938
2600x2000	3000x2000	3000x2400		295	1202841	1202938	1202938	1202938	1202938	1202938	1202938
3000x2000	3000x2000	3000x2400		395	1202841	1202938	1202938	1202938	1202938	1202938	1202938
3000x2000	3000x2000	3000x2400		495	1202841	1202938	1202938	1202938	1202938	1202938	1202938
3400x2000	3600x2200			395	1205841	1205938	1205938	1205938	1205938	1205938	1205938
3400x2000	3600x2000	3600x2200			1205841	1205938	1205938	1205938	1205938	1205938	1205938





# ***DOORHAN***<sup>®</sup>

Компания DoorHan благодарит вас за приобретение нашей продукции.  
Мы надеемся, что вы останетесь довольны качеством данного изделия.

По вопросам приобретения, дистрибьюции и технического обслуживания  
обращайтесь в офисы региональных представителей или центральный  
офис компании по адресу:

143002, Россия, Московская обл., Одинцовский р-н,  
с. Акулово, ул. Новая, д. 120  
Тел: +7 (495) 933-24-00, 981-11-33  
E-mail: [Info@doorhan.ru](mailto:Info@doorhan.ru)  
[www.doorhan.ru](http://www.doorhan.ru)