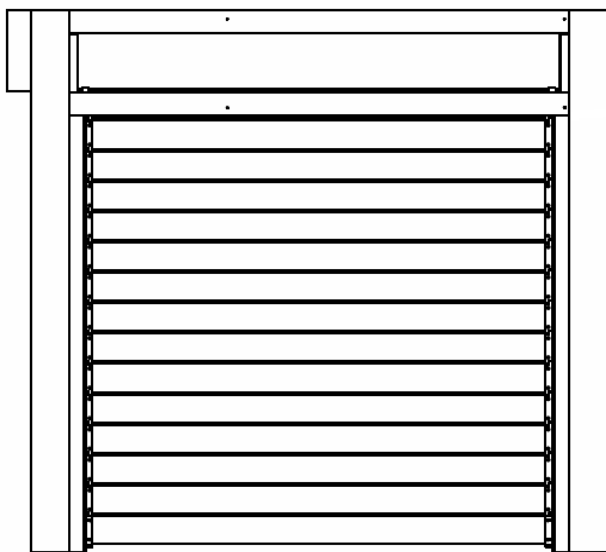


КОМПЛЕКТНОСТЬ ПОСТАВКИ И ВИЗУАЛЬНЫЙ ОСМОТР	2
ВНИМАНИЯ И ПРЕДУПРЕЖДЕНИЯ	2
ПОДГОТОВКА К УСТАНОВКЕ	3
ПОДТВЕРЖДЕНИЕ СЛЕДУЮЩЕЙ ИНФОРМАЦИИ	4
МОНТАЖ ИЗДЕЛИЯ	5
УСТАНОВКА ДВИГАТЕЛЯ	7
УСТАНОВКА ДРУГИХ ПРИНАДЛЕЖНОСТЕЙ	8
УСТАНОВКА БЛОКА УПРАВЛЕНИЯ	8
УСТАНОВКА КРЫШЕК СТОЕК	10
СИСТЕМНЫЕ НАСТРОЙКИ	10
ТЕХНИЧЕСКОЕ ОБСЛУЖИВАНИЕ	12
ОБСЛУЖИВАНИЕ ИЗДЕЛИЙ	13

HSSD

СКОРОСТНЫЕ СПИРАЛЬНЫЕ ВОРОТА



Инструкция по монтажу и эксплуатации

СОДЕРЖАНИЕ

1. КОМПЛЕКТНОСТЬ ПОСТАВКИ И ВИЗУАЛЬНЫЙ ОСМОТР	2
2. ВНИМАНИЯ И ПРЕДУПРЕЖДЕНИЯ	2
3. ПОДГОТОВКА К УСТАНОВКЕ	3
4. ПОДТВЕРЖДЕНИЕ СЛЕДУЮЩЕЙ ИНФОРМАЦИИ	4
5. МОНТАЖ	5
6. УСТАНОВКА ДВИГАТЕЛЯ	7
7. УСТАНОВКА ДРУГИХ ПРИНАДЛЕЖНОСТЕЙ	8
8. УСТАНОВКА БЛОКА УПРАВЛЕНИЯ	8
9. УСТАНОВКА КРЫШЕК СТОЕК	10
10. СИСТЕМНЫЕ НАСТРОЙКИ	10
11. ТЕХНИЧЕСКОЕ ОБСЛУЖИВАНИЕ	12
12. ОБСЛУЖИВАНИЕ ИЗДЕЛИЙ	13



Храните это руководство вместе с воротами и внимательно прочтите перед установкой, вводом в эксплуатацию и техническим обслуживанием.

1. КОМПЛЕКТНОСТЬ ПОСТАВКИ И ВИЗУАЛЬНЫЙ ОСМОТР.

1.1 Комплектность изделия должна соответствовать заказу.

1.2 Убедитесь, что внешняя поверхность не повреждена. Панели упакованы в полиэтилен и коробку. Комплектующие, блок управления и двигатель упакованы в отдельные коробки.

1.3 Осмотрите изделие при вскрытии упаковки. Проверьте комплектность заказа.

2. ВНИМАНИЯ И ПРЕДУПРЕЖДЕНИЯ

Не следует игнорировать надписи «Внимание!» и «Предупреждение» в этом руководстве.



ВНИМАНИЕ! Используется для того, чтобы дать дополнительные указания в отношении методов работы и обратить внимание людей на возникновения возможного ущерба из-за неправильных действий.

ПРЕДУПРЕЖДЕНИЯ: Используется для того, чтобы обратить внимание, что работы без ознакомления с инструкциями могут привести к повреждению устройств или их выходу со строя. Игнорирование предупреждений, может привести к повреждению оборудования или травмированию.

2.1 Перед монтажом оборудования и вводом его в эксплуатацию внимательно прочитайте данное руководство, так как неправильные действия могут привести к серьезным механическим повреждениям или травме, за которые мы не несем ответственность.

2.2 Мы не несем ответственность за возникшие повреждения деталей или выход их из строя из-за несоблюдения указаний, изложенных в данном руководстве.

2.3 Самостоятельная замена деталей без согласования ведет к отказу нашей компании предоставлять техническое обслуживание, а ущерб, вызванный не согласованной заменой частей, оплачивается за ваш счет.

2.4 В случае некорректной работы во время эксплуатации попросите специалиста по техническому обслуживанию выполнить диагностику с помощью раздела «Поиск и устранение неисправностей». Если проблему не удалось решить, прежде всего свяжитесь с соответствующими бригадами из нашей компании.

3. ПОДГОТОВКА К УСТАНОВКЕ

1. Монтажная бригада

1. Монтаж должен осуществляться минимум тремя людьми.
2. Электрические подключения должны выполнять профессиональные электрики в соответствии со СНиП.

ВНИМАНИЕ!

- Перед установкой бригада должна пройти инструктаж по технике безопасности и курсы по установке, для безопасного выполнения работ.
- Перед выполнением электрических подключений помните, чтобы избежать травмы следует осуществить заземление.
- Электрические подключения должны выполнять только профессиональные электрики, имеющие соответствующее свидетельство, которые должны соблюдать правила спецификации работ и требования для конкретного объекта
- Перед установкой убедитесь в правильности размеров.

2. Рабочее пространство

1. Перед установкой убедитесь, что нет никаких препятствий вокруг проема и поместите знак, запрещающий лицам и автомобилям использовать проем.
2. Во избежание перекоса полотна в нижнем конечном положении пол не должен иметь перепада высот, а направляющие полотна должны быть выставлены по уровню.
3. Инструменты и устройства
4. Электродрель: размер сверла (Ø 12 - Ø 14). В случае, если проем изготовлен из стальной конструкции, возьмите дрель и сверло по металлу; при бетонном проеме используйте перфораторы и буры.
5. Изолента.
6. Монтажный короб для проводки и двусторонняя клейкая лента.
7. Уровень и рулетка (10 м)
8. Молоток, деревянный брусок, монтировка
9. Все виды ручных инструментов и мультиметр (плоскогубцы, отвертка и т.п.)
10. Гаечные ключи, набор головок.
11. Линии питания и временный распределительный щит для подключения блока управления..
12. Строительные леса: Высота=Высота ворот-1000мм.
13. Вилочный автопогрузчик (максимальная высота выше, чем высота проема), кран или лебедка должен быть поставлен пользователями.

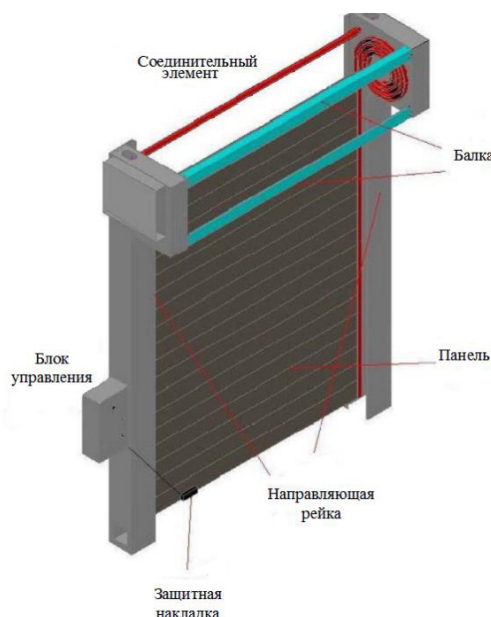
4. ПОДТВЕРЖДЕНИЕ СЛЕДУЮЩЕЙ ИНФОРМАЦИИ

1. Все размеры в этом руководстве приведены в миллиметрах (мм).
2. Вся зона монтажа должна быть правильно организована и иметь все соответствующие разрешения.
3. Проверьте и убедитесь, что на притолоке нет никаких препятствий (вентиляционная труба, питающие провода и т.п.), которые могут помешать установке.
4. Подготовьте все необходимые материалы и убедитесь в беспрепятственности доступа транспорта к месту монтажа.
5. Убедитесь, что к блоку управления подведено питание, соответствующее инструкции, имеющий аварийный выключатель.
6. При установке нескольких ворот убедитесь, что ворота соответствуют проему.
7. Если обнаружите, что размеры не соответствуют проему, остановите установку и свяжитесь с нашей компанией.
8. Проверьте проем

ВНИМАНИЕ!

- Фактический размер проема может отличаться от установочного на ± 3 мм.

Общий вид



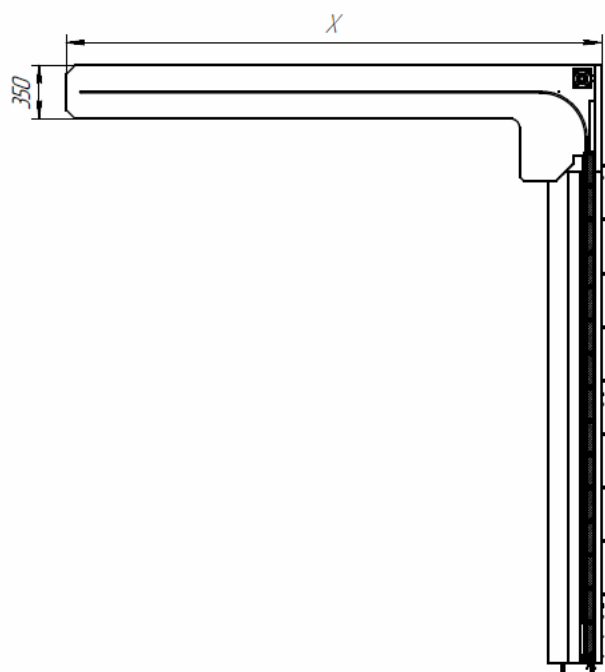
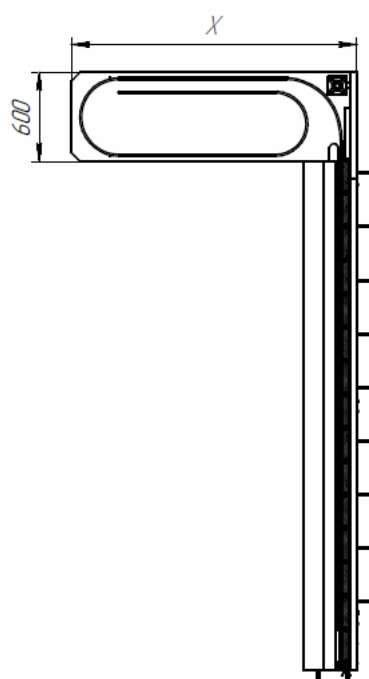
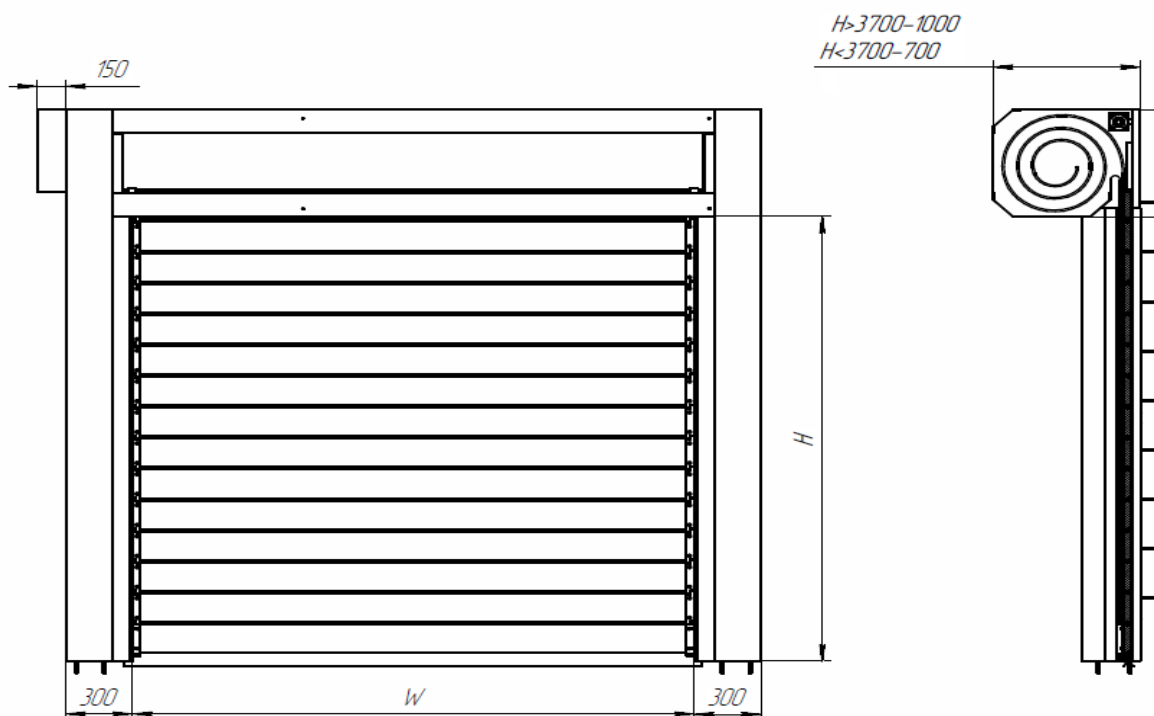
ТЕХНИЧЕСКИЕ ХАРАКТЕРИСТИКИ

Применение	универсальное, внутри промышленных, складских и торговых помещений
Максимальные размеры, Ш × В	6000 × 8000 мм
Ветровая нагрузка	до 25 м.кв. - Класс 3 (120км/час) свыше 25 м.кв. - Класс 2 (90км/час)
Скорость открытия	1,5 м/с - 2,0 м/с
Скорость закрытия	0,8 м/с
Температура эксплуатации	от -40 до +55
Конструкция ворот	стойки и коробка из оцинкованной стали (стандартно) или окрашены порошковым способом (опционно); вал стальной окрашенный; направляющие изготовлены из алюминия
Полотно	выполнено из сэндвич панелей: Толщина 40мм; Высота 185мм; Материал панели - алюминий; Заполнение - пенополиуретан; Структура - волна; Стандартные цвета: белый (RAL 9010), синий (RAL 5002), серый (RAL 9006) желтый (RAL 1018) или любой другой по RAL (опционально).
Окна	из прозрачного ПВХ толщиной 2 мм, 350x120мм
Блок управления	Возможно подключение двух типов питания: Для работы в сети с напряжением 220V (однофазное) Для работы в сети с напряжением 380V (трехфазное) IP 54; с частотным преобразователем;
Привод	выходная мощность привода, max 3кВт концевые положения отслеживаются энкодером
Безопасность	нижняя кромка безопасности фотоэлементы безопасности аварийное открывание - расцепитель оптическая решетка безопасности
Питание	220 Вт. \ 380 Вт. в зависимости от типоразмера ворот.
Ресурс	3.000.000

КОМПЛЕКТ ПОСТАВКИ

- 1. Скоростные ворота 1 шт.
- 2. Блок управления, соединительные кабели 1 шт.
- 3. Паспорт 1 шт.
- 4. Руководство по эксплуатации 1 шт.

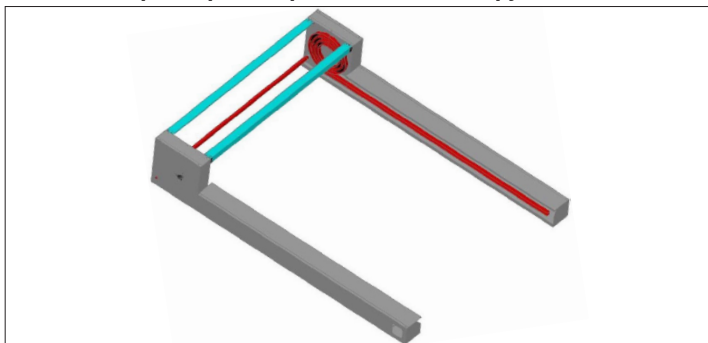
Установочные размеры



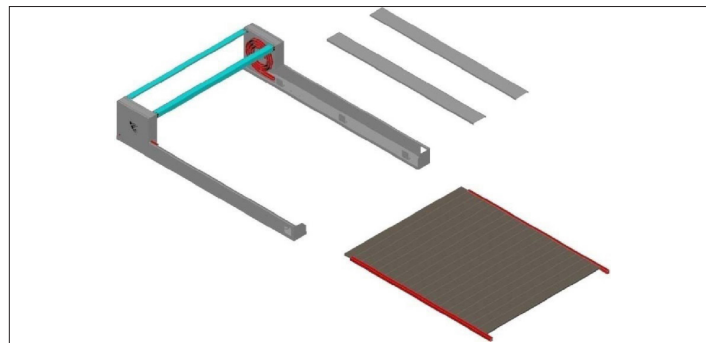
5. МОНТАЖ ИЗДЕЛИЯ

ПРЕДУПРЕЖДЕНИЯ: Во время установки запрещается проходить через проем.
Во время установки необходимо поставить знаки и соблюдать требования безопасности при выполнении работ.

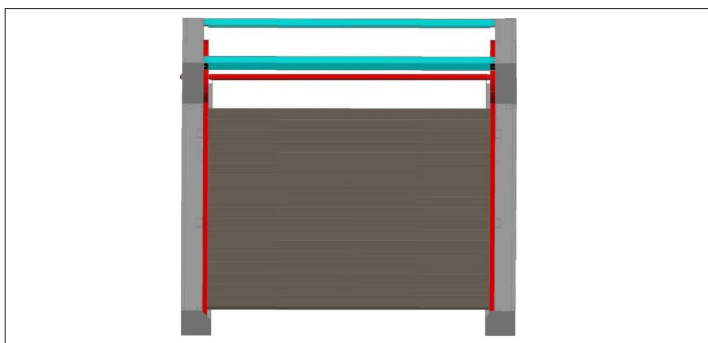
5.1. Сборка короба ворот с помощью погрузчика



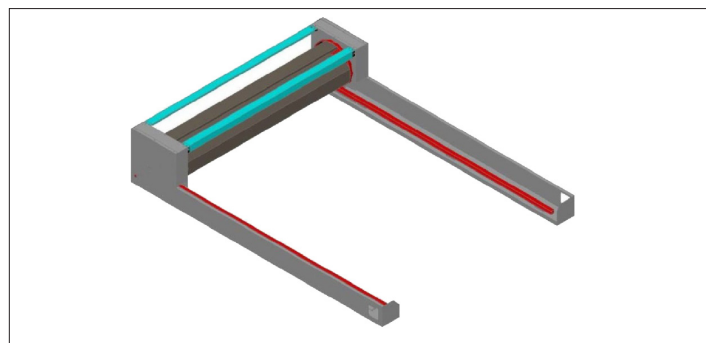
1. Соберите две направляющие с балкой и соединительным элементом



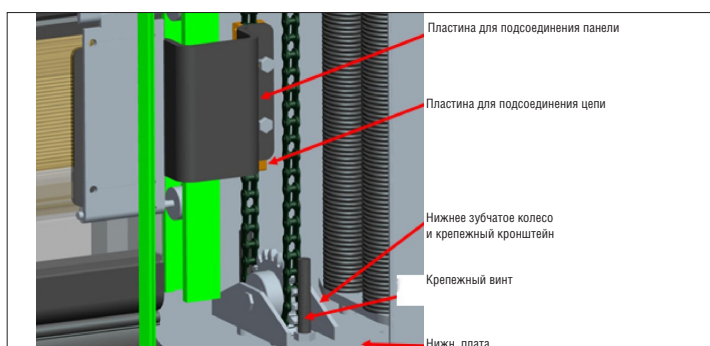
2. Снимите крышки стоек, снимите алюминиевые направляющие рейки с двух сторон стоек, заведите рейки с обеих сторон панелей.



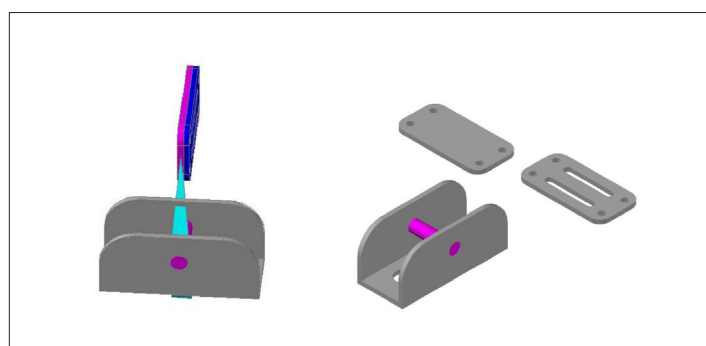
3. Поместите панели с рейками в стойки ворот, совместите края прямой рейки и спиралевидной направляющей, образуя стык.



4. Полностью задвиньте панели в спиральную направляющую. Прикрепите нижний кронштейн панели к пластине на цепи (см. рисунок), а потом окончательно закрепите алюминиевые направляющие винтам.



5. Опустите полотно и установите двигатель на регулировочную панель короба таким образом, чтобы вал электродвигателя оказался снаружи, затем заведите полотно в спиральные направляющие. Введите натяжные пружины, а затем соберите цепную передачу.



6. Размотайте стропы, оставив от одного до двух витков и закрепите стропы на натяжных пружинах. Для этого размотайте стропы, пропустите стропу под придерживающим роликом. Затем конец стропы проденьте под болтом кронштейна натяжной пружины и натяните их примерно до середины направляющей. После того как пружины натянуты зафиксируйте стропы фиксационными пластинами как показано на рисунке.

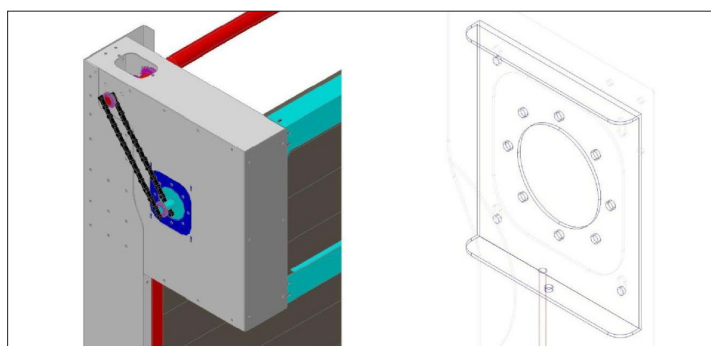
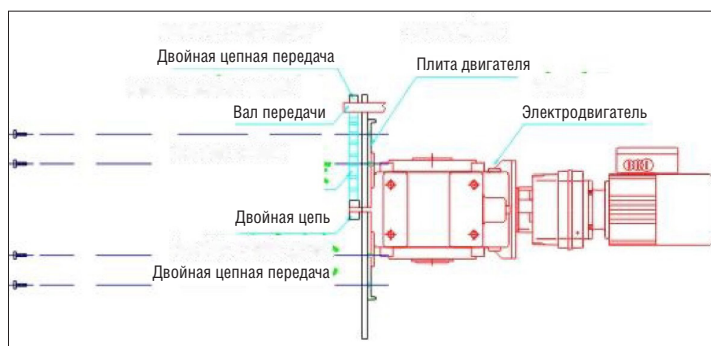


ВНИМАНИЕ! Убедитесь, что стропы, находящиеся в свободном состоянии, не перемотаны, не перекрещиваются и скручиваются друг с другом, а при работе не мешают другим элементам конструкции.

Корректировки: в момент когда стропы натянуты, пружины взведены, а цепи двигателя не установлены, полотно ворот должно автоматически открыться на 500-800 мм. При подъеме и опускании полотна не должно происходить рывков и шумов.

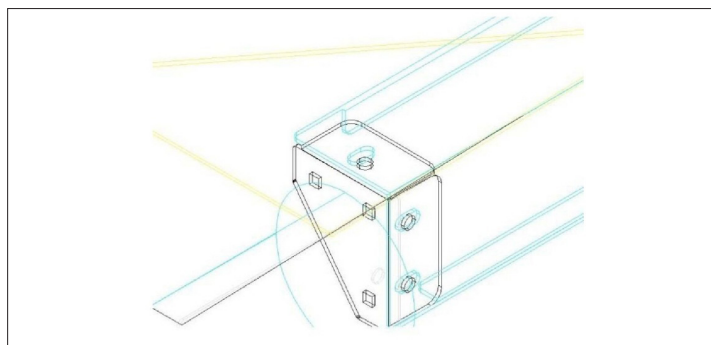
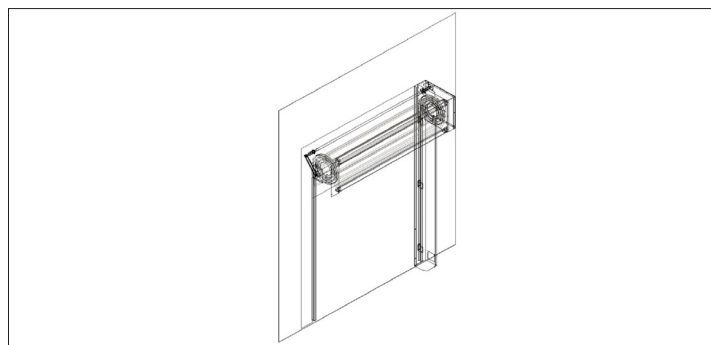
ПРЕДУПРЕЖДЕНИЯ: Во избежание повреждений конструкции и травм, убедитесь, что полотно находится в спиральных направляющих во время натяжки пружин. При первом запуске полотно ворот должно находиться посередине, на случай если подключения блока управления выполнены не правильно и полотно ворот будет двигаться в обратном направлении.

Регулировки: потяните внешнюю цепь вверх и опустите в корпус ворот, чтобы проверить соответствие веса ворот натяжению пружин.



7. Далее установите шестерню на вал электродвигателя и введите ее в зацепление, с помощью цепи, с колесом на соединительном валу. После чего натяните цепь с помощью кронштейна электродвигателя на спиральной направляющей.

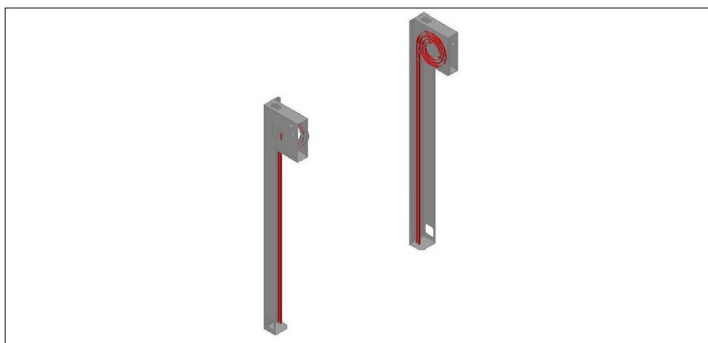
Примечание: При закреплении нужно натянуть пружины и закрепить их пластинами, затем зафиксировать двойную цепь на шестерне двигателя и на зубчатых колесах. Натяните цепь кронштейном электродвигателя во избежания «соскакивания» цепи.



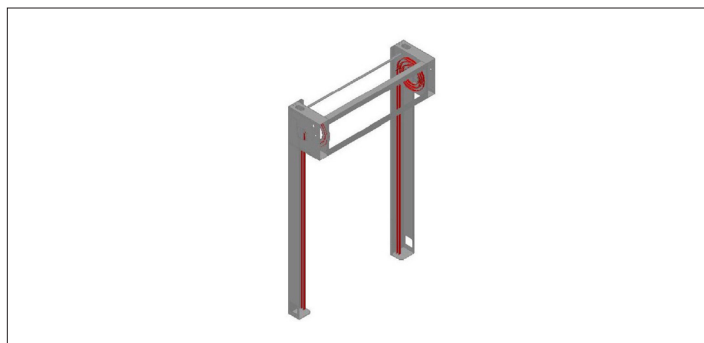
8. Поднимите собранные ворота вилочным автопогрузчиком или цепными блоками и совместите стойки с проёмом. Закрепите конструкцию.

9. Пользуясь уровнем, проверьте горизонтальный и вертикальный уровни ворот, затем зафиксируйте нижнюю часть стойки и закрепите короб на треугольных балках.

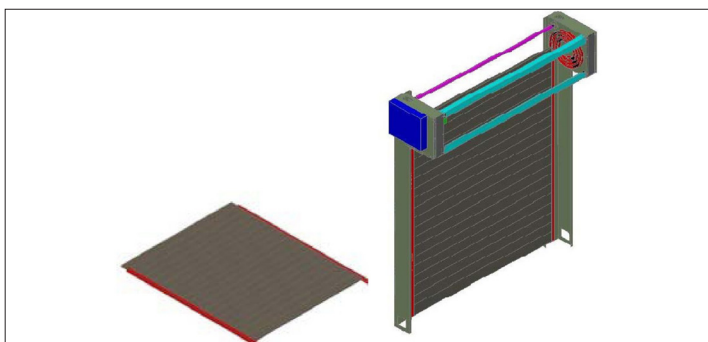
5.2 При отсутствии возможности использования вилочных автопогрузчиков или цепных блоков, можно производить сборку по месту используя 2-3 комплекта лесов:



1. Убедитесь в правильности размеров проема, установите одну стойку к проему (данную операцию следует выполнять по меньшей мере трем работникам). Выставьте уровень, и закрепите верхнюю и нижнюю части стойки распорными болтами. Установите вторую стойку на необходимом расстоянии, не закрепляя ее.



2. Установите балки и соединительный элемент, после сборки выставьте уровни и зафиксируйте вторую стойку распорными болтами.



3. Вытащите алюминиевые направляющие из стоек. Далее заведите их в полотно ворот. Во избежание «выскакивания» закрепите два самореза в нижней части алюминиевых направляющих. После окончания поднимите собранные панели и состыкуйте их со спиральной конструкцией.

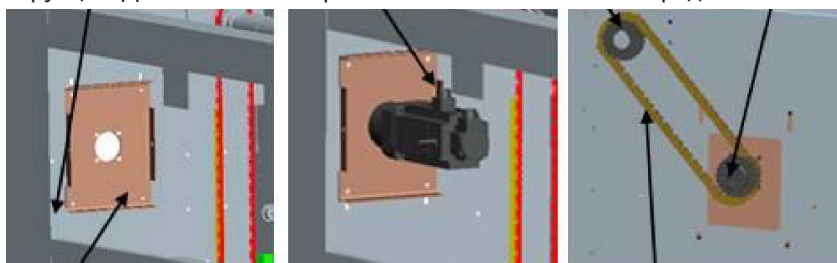
ДЛЯ ДАЛЬНЕЙШЕЙ СБОРКИ СЛЕДУЕТ СМОТРЕТЬ ШАГИ 4, 5, 6, 7 ОПИСАННЫЕ ВЫШЕ.

6. УСТАНОВКА ДВИГАТЕЛЯ

1. Закрепите силовую плиту электродвигателя, если она не установлена заранее, на спиральной направляющей болтами, не затягивая их.
2. Закрепите электродвигатель на кронштейне двигателя болтами.
3. Потяните кронштейн крепления двигателя вверх и введите в зацепление шестерню электродвигателя и колесо соединительного вала, установив на передаточные элемента цепь.
4. Натяните цепь, опустив силовую плиту вниз, и болтами притяните плиту, фиксируя натяжение цепи.

ПРЕДУПРЕЖДЕНИЯ: Запрещено во время сборки и монтажа открывать тормоз двигателя, что может привести к обрушению полотна, это может повлечь повреждение конструкции и травм. Запрещается изменять предельную скорость, которая может вызвать повреждение оборудования и травмы. Во избежание повреждений конструкции и травм убедитесь, что ворота прочно закреплены.

Внешняя плита турбинной конструкции Двигатель. Электрическая линия Механизм передачи. Вал Редуктор



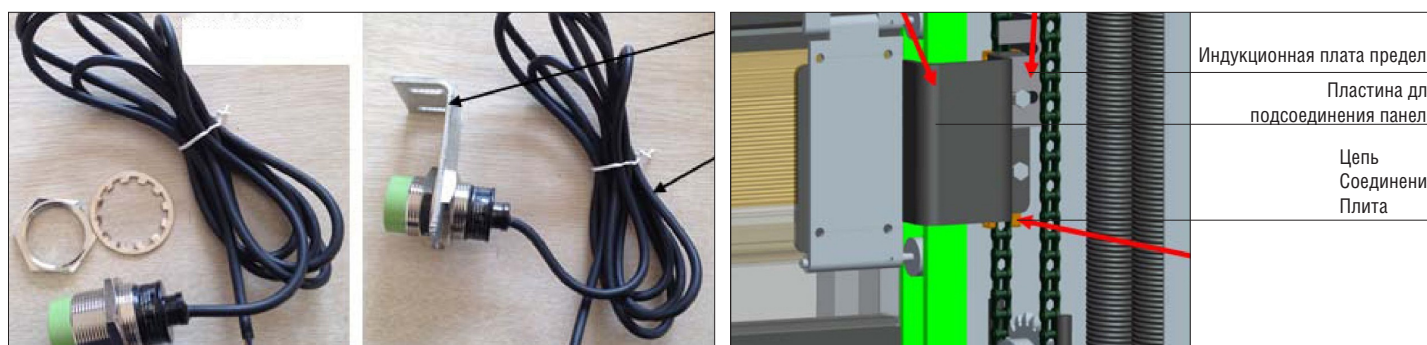
Прочностная плита редуктора

Двойная цепь



ВНИМАНИЕ! Во избежание столкновения с соединительной вставкой двигателя завинтите прочностную плиту редуктора ниже продолговатого отверстия крепежным винтом. Натяжение цепи умеренно.

7. УСТАНОВКА ДРУГИХ ПРИНАДЛЕЖНОСТЕЙ.



1. Место установки крепежного кронштейна датчика приближения.
2. Место установки электромагнитного концевого выключателя.

ПРЕДУПРЕЖДЕНИЯ: Направляющие рейки и направляющие колеса панели соединения спирали могут работать нормально и они не будут влиять друг на друга. Во избежание влияния на нормальную работу ворот удерживайте направляющую рейку вертикально и не допускайте наклона в любом направлении.

8. УСТАНОВКА БЛОКА УПРАВЛЕНИЯ

1. Согласно требованиям к управляющему питанию проведите силовую линию к блоку управления.
2. Проложите провода устройств безопасности и аксессуаров внутри монтажного короба в стойках ворот и подведите их к месту установки блока управления.
3. По умолчанию высота установки – 1300 мм от земли.
4. Крепление к бетонной стене производится с помощью распорных болтов М8. К стальному проему крепление производится саморезами.



ВНИМАНИЕ! Во избежание столкновения с соединительной вставкой двигателя завинтите прочностную плиту редуктора ниже продолговатого отверстия крепежным винтом. Натяжение цепи умеренно. При наличии достаточного места блок управления должен быть установлен на одной стороне с двигателем.

5. Подключение



ВНИМАНИЕ! Во избежание ущерба убедитесь в правильности соединений. Во избежание обрыва напряжения и несчастных случаев убедитесь в надежности соединений. Подключайте питающее напряжение в последнюю очередь, после подключения всех устройств безопасности

и управления, оставив запас питающего кабеля 30 мм. Неиспользуемые провода необходимо обрезать и изолировать.

ПРЕДУПРЕЖДЕНИЯ: Блок управления необходимо заземлить. Во время соединения запрещается оставлять оголенные провода и необходимо обеспечить водонепроницаемую и изоляционную защиту.

Контакты клемной колодки: PE, U, V, W, L02, N01, X0, X1, 24V, 0V, X2, X3, X4, X5, X6, X7, X7, 24V, 0V, COM, 24V, 0V.

Инструкция по подключению:

Однофазное 220В: фаза L, нейтраль N; Трехфазное 380В: фаза L, L, L, нейтраль N/

Двигатель: подключение двигателя на входе U, V, W к клеммам U, V, W (каждый к каждому соответственно). При замене одного из контактов двигатель будет вращаться в другую сторону. Другие два контакта подключаются к L02, N01.

Энкодер: зеленый - X0, желтый — X1, коричневый — 24V, Белый/розовый/голубой — 0V (когда концевые положения установлены и двигатель крутится в обратную сторону, поменяйте местами провода X0 и X1)



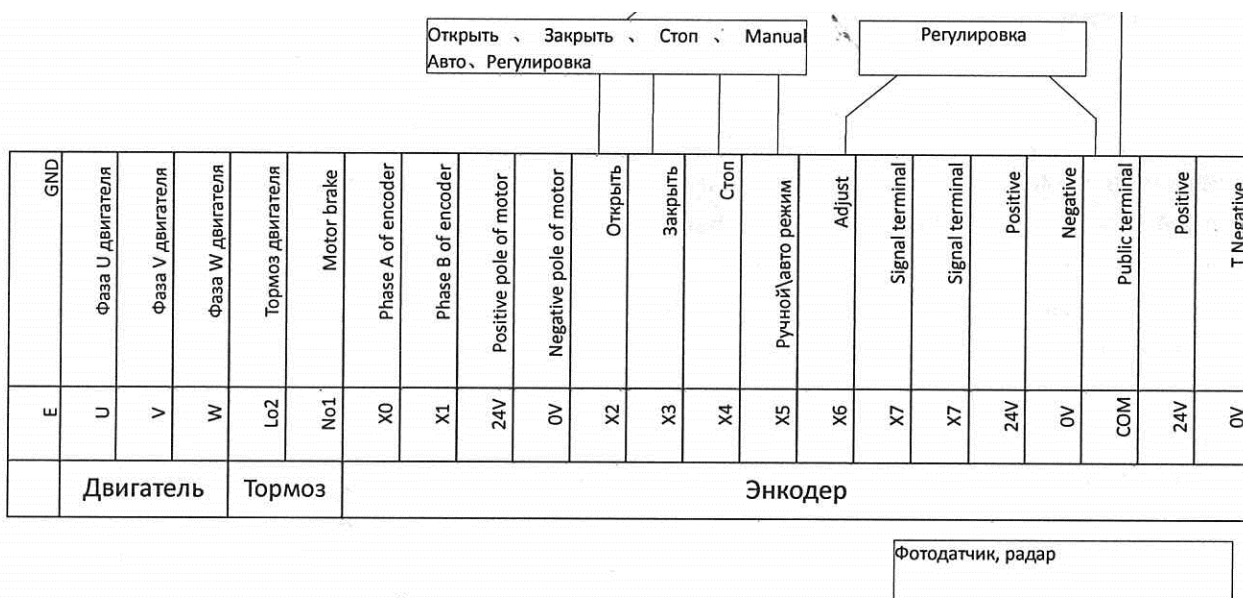
ВНИМАНИЕ! При установке крайних положений сперва выставите верхнее положение, потом нижнее.

Фотоэлемент 1: черный — X2, Синий/желтый — 0V, коричневый — 24V.

Фотоэлемент 2: черный — X2, Синий/желтый — 0V, коричневый — 24V.

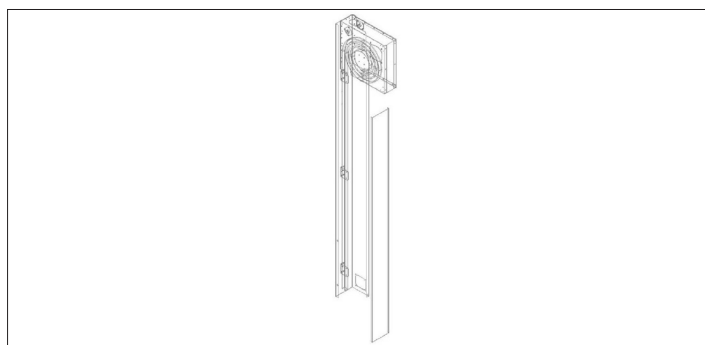
ПРЕДУПРЕЖДЕНИЯ: · Устройство должно быть обездвижено и не подвергаться воздействию встряски! Запрещаются наличие ветра, тумана или других преград наподобие мигающих лампочек вокруг места установки устройства. Необходимо установить крышки, позволяющие прикрыть незащищенную поверхность устройства.

СХЕМА ПОДКЛЮЧЕНИЯ



9. УСТАНОВКА КРЫШЕК СТОЕК

После осмотра конструкции закрепите крышку стойки с двух сторон, а крышку спиралевидной направляющей на спиральной конструкции.



ПРЕДУПРЕЖДЕНИЯ: Во время работы запрещается ослаблять тормоз двигателя, поскольку это может повлечь повреждение конструкции или травмирование из-за резкого опускания полотна. Во избежание механического повреждения или травмирования запрещается что-либо класть на ворота. Во время работы запрещается выключать питание, так как это может привести к механическому повреждению или травмированию. Натяжку строп, пружин и цепей следует проводить при выключенном питании во избежание повреждения конструкции и травм. Шкаф управления необходимо заземлить.

10. СИСТЕМНЫЕ НАСТРОЙКИ

Регулировки конечных положений

Для корректной работы ворот система оснащается датчиком приближения. При возникновении ошибки системы ворота автоматически поднимутся в начальное положение. После чего можно настроить конечные положения. Если ворота не возвращаются в начальное положение, нужно проверить правильность установки и подключения датчика приближения.

1. Установка верхнего положения.

Переведите переключатель в режим «MANUAL», включите питание. Полотно примет начальное положение. После подключите перемычку, соединяющую контакты X6 – COM. После чего выставите верхнее положение ворот нажатием кнопок «вверх» (UP/ВВЕРХ) и «вниз» (DOWN/ВНИЗ). Ворота должны находиться немного ниже датчика приближения. Когда верхнее положение выставлено, нажмите кнопку аварийного отключения «STOP», нажмите и удерживайте в течении 5 сек. кнопку «вверх» (UP/ВВЕРХ). Отключите перемычку X6 – COM и отожмите кнопку аварийного отключения «STOP».

2. Установка нижнего положения.

Переведите переключатель в режим «MANUAL», включите питание. Полотно примет начальное положение. После подключите перемычку, соединяющую контакты X6 – COM. После чего выставите верхнее положение ворот нажатием кнопок «вверх» и «вниз». Когда нижнее положение выставлено, нажмите кнопку аварийного отключения «STOP», нажмите и удерживайте в течении 5 сек. кнопку «вниз» (DOWN/ВНИЗ). Отключите перемычку X6 – COM и отожмите кнопку аварийного отключения «STOP».

3. Установите время автоматического закрытия

Переведите переключатель в режим «MANUAL», включите питание. Нажмите кнопку аварийного отключения «STOP». При каждом нажатии кнопки закрытия (DOWN/ВНИЗ), время автоматического закрытия уменьшается на 0.5 секунд. При каждом нажатии кнопки открытия (UP/ВВЕРХ) время автоматического закрытия увеличивается на 0.5 секунд. Время автоматического закрытия можно регулировать от 2 до 30 секунд, по умолчанию время закрытия составляет 6 секунд. После настройки отожмите кнопку аварийного отключения «STOP», уберите перемычку и переключите рычаг в положение AUTO.

4. Корректировки

1. Проверьте направление движения ворот. В случае движения ворот в обратном направлении отключите питание и поменяйте 2 фазы местами.
2. Блок управления может оснащаться как кнопками, так и сенсорным экраном. Если Ваш блок управления оснащен сенсорным экраном, установка верхних и нижних положений производится также, как и на кнопочном управлении.
3. Установка параметров: расстояние замедления и расстояние срабатывания датчика приближения:

3.1 Измените расстояние срабатывания датчика приближения: включите блок управления. Соедините перемычкой контакты X6 – COM. Поверните переключатель в положение AUTO. Нажмите кнопку аварийного отключения «STOP». При каждом нажатии кнопки открытия (UP/ВВЕРХ) расстояние срабатывания увеличивается на 5 мм. При каждом нажатии кнопки закрытия (DOWN/ВНИЗ) расстояние срабатывания уменьшается на 5 мм. Расстояние срабатывания датчика приближения можно отрегулировать в пределах от 4 до 40 см. По умолчанию расстояние срабатывания установлено на 4 см. После того как расстояние срабатывания установлено отожмите кнопку аварийного отключения «STOP» и отключите перемычку контактов X6 – COM.

3.2. Измените буферной зоны (расстояние замедления): Изменение буферной зоны производится после выставления конечных положений. Закройте ворота. Нажмите кнопку аварийного отключения «STOP». Поверните переключатель в положение AUTO. При каждом нажатии кнопки UP (ВВЕРХ) расстояние замедления увеличивается на 5 мм. При каждом нажатии кнопки DOWN (ВНИЗ) расстояние замедления уменьшается на на 5 мм. Буферная зона может быть отрегулирована в пределах от 9 см до 90 см. По умолчанию буферная зона составляет 9 см.

3.4 Изменение параметров инвертора: все параметры инвертора предустановлены с завода. Если вы не удовлетворены скоростью и временем ускорения или замедления, можно установить новые параметры, как указано ниже.

Нажмите дважды кнопку «MODE/РЕЖИМ», поворачивая переключатель, выберете параметры, которые нужно изменить. Далее нажмите «SET/ЗАДАТЬ». Установите переключателем нужное вам значение параметра. После установки значения нажмите и удерживайте кнопку SET (ЗАДАТЬ). Нажмите кнопку MODE/(РЕЖИМ).

Название параметра	Код
Средняя скорость опускания	P4
Низкая скорость опускания	P5
Время ускорения	P6
Время замедления	P7
Высокая скорость опускания	P8
Средняя скорость подъема	P24
Высокая скорость подъема	P25
Шаги	P26

5. Поиск и устранение неисправностей

1. Дисплей инвертора показывает «ТНТ», это означает, что инвертор перегружен. Причины возникновения перегрузки могут быть следующие.

(1) Убедитесь, что тормоз двигателя исправен: отключите контакты двигателя U/V/W с платы блока управления. Соедините перемычкой контакты X6 – COM, нажмите кнопку UP (ВВЕРХ), попробуйте поднять ворота, чтобы убедиться что тормоз разблокирован. Если ворота поднимаются тяжело, необходимо проверить тормоз ворот.

(2) Если ворота двигаются свободно, а ошибка «ТНТ» не пропала, необходимо проверить ток инвертора. Отключите питание, а затем снова включите. Нажмите кнопку SET (ЗАДАТЬ) на инверторе, затем поднимите ворота для отображения тока инвертора. Если ток превышает номинальный, то это означает, что присутствует перегрузка. В данном случае необходимо заменить двигатель или установить инвертор большей мощности.

2. Ворота после закрытия приподнимаются: балансировочные пружины перетянуты. Необходимо отрегулировать пружины согласно инструкции.

11. ТЕХНИЧЕСКОЕ ОБСЛУЖИВАНИЕ



ВНИМАНИЕ! Выполнение технического обслуживания вовремя обеспечивает безопасность и стабильность работы, а также способствует продлению срока службы.

Периодичность выполнения технического обслуживания зависит от фактической частоты и условий работы. Для выполнения технического обслуживания следует заблаговременно подготовить инструменты и материалы, такие как пневматические пистолеты, смазочное масло, тряпку для вытирания пыли и т.п.

1. Пункты, требующие технического обслуживания

Периодичность выполнения технического обслуживания зависит от фактической частоты и условий работы, а здесь даются только общие рекомендации: для уверенности в длительной и стабильной работе оборудования его техническое обслуживание необходимо выполнять хотя бы раз в месяц.

№	Пункты, требующие технического обслуживания	ТО
1	Очистка	Очистите ворота тряпкой из мягкой ткани и нейтральным моющим средством
2		Очистите пыль в направляющих рейках
3		Очистите крепеж и другие части чистыми
4	Крепление	Проверьте грани и шлицы крепежа. Ворота ходят плавно.
5		Все крепежные соединения затянуты
6		Все детали надежно соединены без ослаблений и срывов
7	Смазка	В подшипники регулярно добавляйте смазочное масло. Установите цикл смазки согласно частоте использования пользователем
8		Очистите направляющие рейки и добавьте смазочного масла. Смазку производите исходя из частоты использования оборудования.
9		Очистите поверхность и удалите остаток смазки перед добавлением нового смазочного масла.
10	Эксплуатация	Проверьте правильность открытия/закрытия ворот
11		Проверьте работоспособность всех функций.
12		Проверьте все провода на предмет обрывов и коротких замыканий
13		Очистите электрические соединения, проверьте все ли устройства подключены

2. Общее техническое обслуживание компонентов

Надлежащее выполнение технического обслуживания возлагается на пользователя.



ВНИМАНИЕ! Запасные части, которые во время технического обслуживания подлежат замене, должны храниться согласно конкретным рабочим условиям пользователя. Кроме того, их нужно приобрести у нашей компании. При замене запасных частей отключите питание и разместите предупреждающие знаки.

№	Позиция	Срок службы/циклы	Знаки замены частей
1	Среднее уплотнение	3 года	Снимите старые уплотнения, замените новыми
2	Боковое уплотнение	2 года	Снимите старые уплотнения, замените новыми
3	Пружина	120000 раз	1. Демонтируйте пружину, пометив болты крепящие ее; 2. Смонтируйте новую пружину, установив крепеж на соответствующие места.
4	Стропы пружин	600000 раз	1. Демонтируйте стропы, пометив болты крепящие ее; 2. Смонтируйте новую стропу, установив крепеж на соответствующие места.
5	Трансформатор	100000 часы	1. Демонтируйте неисправный трансформатор, пометив крепеж; 2. Смонтируйте новый трансформатор, установив крепеж на соответствующие места
6	Переключатель питания	100000 часы	1. Демонтируйте неисправный переключатель, пометив крепеж; 2. Смонтируйте новый переключатель, установив крепеж на соответствующие места.
7	Батарея	Один год	1. Демонтируйте батарею, пометив крепеж; 2. Смонтируйте новую батарею, установив крепеж на соответствующие места.

12. ОБСЛУЖИВАНИЕ ИЗДЕЛИЙ

1. Система обслуживания

1. Продукция компании имеет один год гарантии, начиная с даты приемки заказчиком.
2. Согласно требованиям заказчика мы можем подписать контракты на выполнение технического обслуживания после окончания гарантии.

2. Послепродажное обслуживание

1. Файлы пользователя и ответный визит.

После доставки заказчиком для использования мы устанавливаем соответствующие профили пользователя продукта. Мы наносим регулярные, нерегулярные или эпизодические визиты, собираем предложения и мнения своих заказчиков, чтобы составить представление о качестве своих изделий.

2. Линия оперативной поддержки:

В процессе пользования продукцией, если имеете какие-либо вопросы, позвоните на линию оперативной поддержки и мы сразу ответим и дадим свое решение.

DOORHAN[®]

Компания DoorHan благодарит вас за приобретение нашей продукции.
Мы надеемся, что вы останетесь довольны качеством данного изделия.

По вопросам приобретения, дистрибьюции и технического обслуживания
обращайтесь в офисы региональных представителей или центральный
офис компании по адресу:

143002, Россия, Московская обл., Одинцовский р-н

с. Акулово, ул. Новая, д. 120

Тел.: +7 (495) 933-24-00, 981-11-33

E-mail: Info@doorhan.ru

www.doorhan.ru