

Перв. примен.

Справ. №

Подп. и дата

Инв. № дубл.

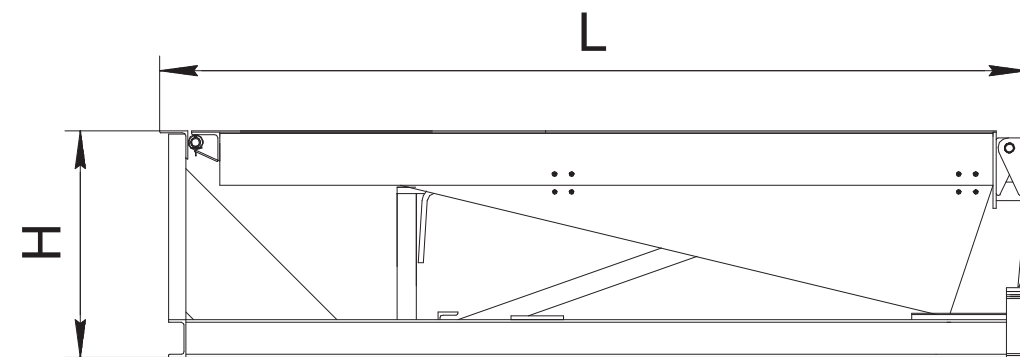
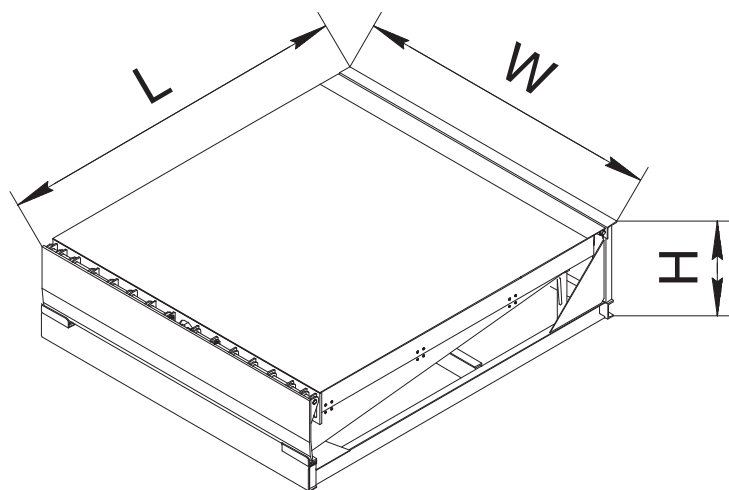
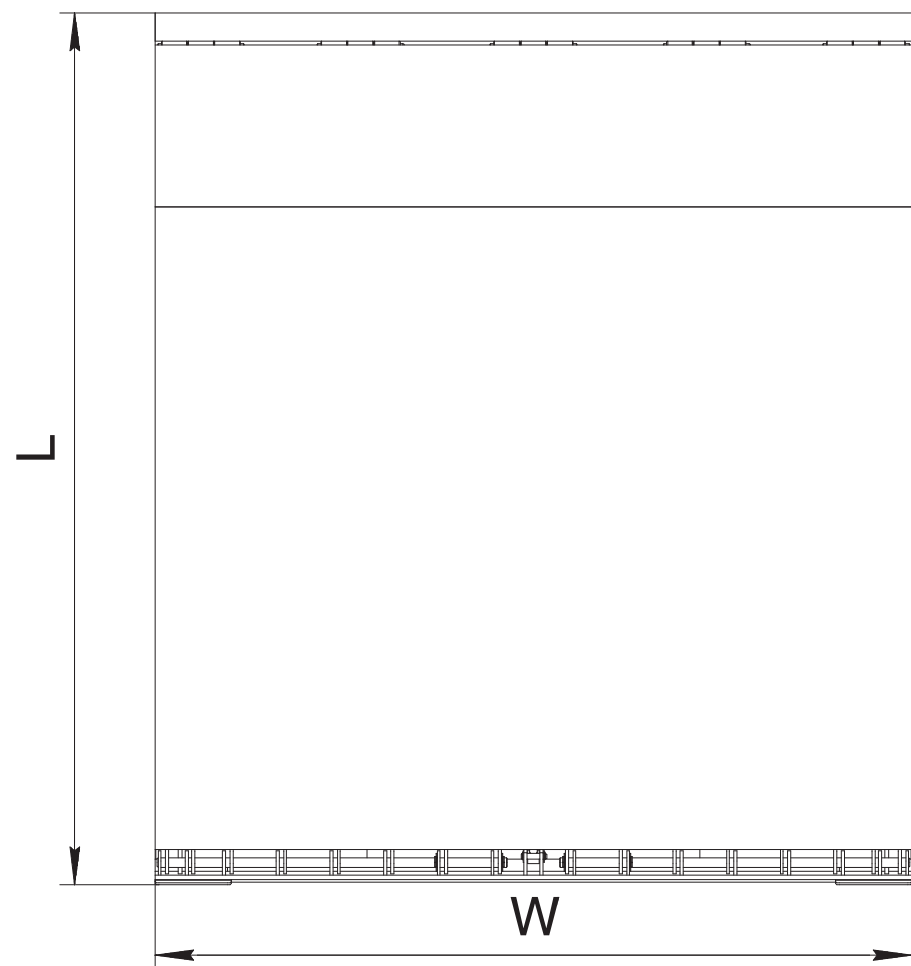
Взам. инв. №

Подп. и дата

Инв. № подл.

Модель уравнильной платформы DLHNE

На данном эскизе изображена электрогидравлическая уравнильная платформа с поворотной аппарелью встроенного типа длиной\* 2500мм шириной 2000мм и высотой 600мм



Артикул ур.платформы грузоподъемностью 6 тонн	Артикул ур.платформы грузоподъемностью 10 тонн	Размер ур. платформ (длина* x ширина), мм	L, мм	W, мм	H, мм
DLHH2518-(06)E	DLHH2518-(10)E	2500x1800	2300	1800	600
DLHH3018-(06)E	DLHH3018-(10)E	3000x1800	2800	1800	600
DLHH3518-(06)E		3500x1800	3300	1800	600
DLHH4018-(06)E		4000x1800	3800	1800	700
DLHH4518-(06)E		4500x1800	4300	1800	700
DLHH2520-(06)E	DLHH2520-(10)E	2500x2000	2300	2000	600
DLHH3020-(06)E	DLHH3020-(10)E	3000x2000	2800	2000	600
DLHH3520-(06)E		3500x2000	3300	2000	600
DLHH4020-(06)E		4000x2000	3800	2000	700
DLHH4520-(06)E		4500x2000	4300	2000	700
DLHH2522-(06)E	DLHH2522-(10)E	2500x2200	2300	2200	600
DLHH3022-(06)E	DLHH3022-(10)E	3000x2200	2800	2200	600
DLHH3522-(06)E		3500x2200	3300	2200	600
DLHH4022-(06)E		4000x2200	3800	2200	700
DLHH4522-(06)E		4500x2200	4300	2200	700

\* - длина уравнильной платформы (это размер от края открытой аппарели до оси вращения крышки платформы).  
Для получения более подробной информации обращайтесь в компанию "DoorHan".

				Модель уравнильной платформы DLHNE				
Изм.	Лист	№ докум.	Подп.	Дата	Электрогидравлическая уравнильная платформа с поворотной аппарелью встроенного типа	Лит.	Масса	Масштаб
Разраб.								
Проб.								
Т.контр.						Лист	Листов	1
И.контр.					Российская линейка	<b>DOORHAN®</b>		
Утв.								

Копировал