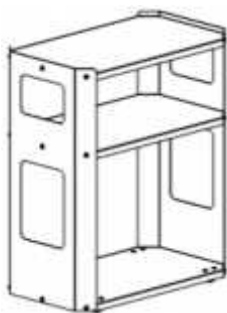




# СТЕЛЛАЖ

## СТЕЛЛАЖ 1.0 ДИРЕКТ

## СТЕЛЛАЖ 1.0 КОНЕР



**Этикетка**  
**АВЕ 241.220.000 ЭТ**

Декларация о соответствии  
TC N RU D-RU.AИ16.В.02124 от 30.07.2015

### СВИДЕТЕЛЬСТВО О ПРИЕМКЕ

Настоящим подтверждается соответствие требованиям действующей технической документации

Исправления не допускаются

<b>СТЕЛЛАЖ 1.0 ДИРЕКТ</b>	
<b>СТЕЛЛАЖ 1.0 КОНЕР</b>	
Контролер ООО «ВЕГА-ПРО»	_____ м.п. (подпись)
Дата выпуска _____	Упаковщик м.п. _____
Дата продажи _____	Продавец м.п. _____

Если поле даты продажи не заполнено или исправлено,  
то гарантия исчисляется с даты выпуска.

## 1 ОБЩИЕ ПОЛОЖЕНИЯ, ХАРАКТЕРИСТИКИ

1.1 Настоящий документ действителен для моделей **СТЕЛЛАЖ 1.0 ДИРЕКТ** и **СТЕЛЛАЖ 1.0 КОНЕР** (далее – стеллаж). ТО 5621-039-52331864-2015.

1.2 Стеллаж предназначен для компактного размещения материалов, инструментов, принадлежностей для работы.

Рекомендуется применять совместно с **ПОЛКОЙ 1.0 КОНЕР** для оптимального использования угловой зоны (рис.3) между расположенными под прямым углом столами АВЕРОН (далее - стол): СУЛ/СЗТ МАСТЕР.

1.3 Отличия моделей:

**СТЕЛЛАЖ 1.0 ДИРЕКТ** – центральный (прямоугольный, выкатной, три яруса, четыре роликовые опоры);

**СТЕЛЛАЖ 1.0 КОНЕР** – боковой (трапеция, три яруса, четыре регулируемые опоры).

### 1.4 Условия эксплуатации

- окружающая температура 10...35°C
- влажность при 25°C, не более 80%

### 1.5 Основные технические характеристики

	ДИРЕКТ	КОНЕР
• габариты, мм	530×305×635	655×310×635
• масса, не более, кг	7	7
• максимальная нагрузка на верхнюю полку, кг	10	10

### 1.6 Комплектность

	ДИРЕКТ, шт	КОНЕР, шт
1 – Полка	2	2
2 – Основание с опорами	1	1
3/4 – Стенка левая/правая	1/1	1/1
5 – Стенка задняя	—	1
Опора регулируемая (ролик)	4	4

Этикетка АВЕ 241.220.000 ЭТ

☒ - ПОЛКА 1.0 КОНЕР

Примечание: ☒ - поставка по дополнительной заявке

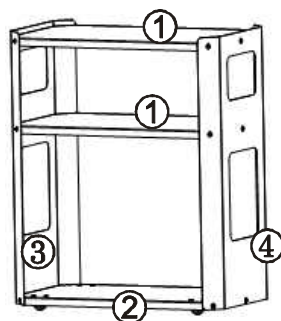


Рис.1  
СТЕЛЛАЖ 1.0 ДИРЕКТ

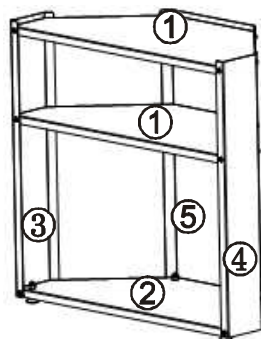


Рис.2  
СТЕЛЛАЖ 1.0 КОНЕР

## 2 ПОРЯДОК СБОРКИ

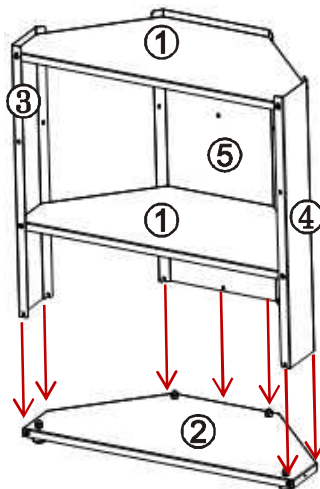
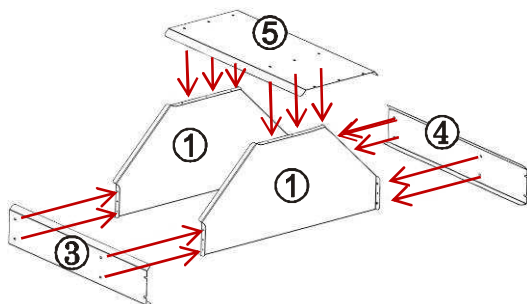
Во избежание перекосов стеллаж собирать на ровной поверхности в вертикальном положении.

Крепеж установлен по месту, ролики и ножки оснований прикручены.

### СТЕЛЛАЖ 1.0 КОНЕР

Установить и закрепить к полкам (1) заднюю (5) и боковые (3/4) стенки.

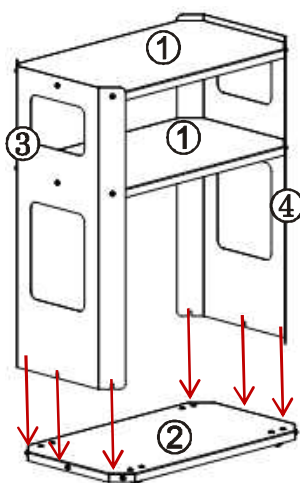
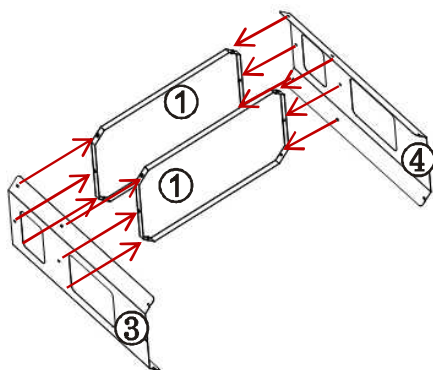
Установить собранную конструкцию пазами на винты основания (2).



### СТЕЛЛАЖ 1.0 ДИРЕКТ

Установить и закрепить боковые стенки (3/4) к полкам (1).

Установить собранную конструкцию пазами на винты основания (2).



Пример максимального заполнения угловой зоны, рис.3

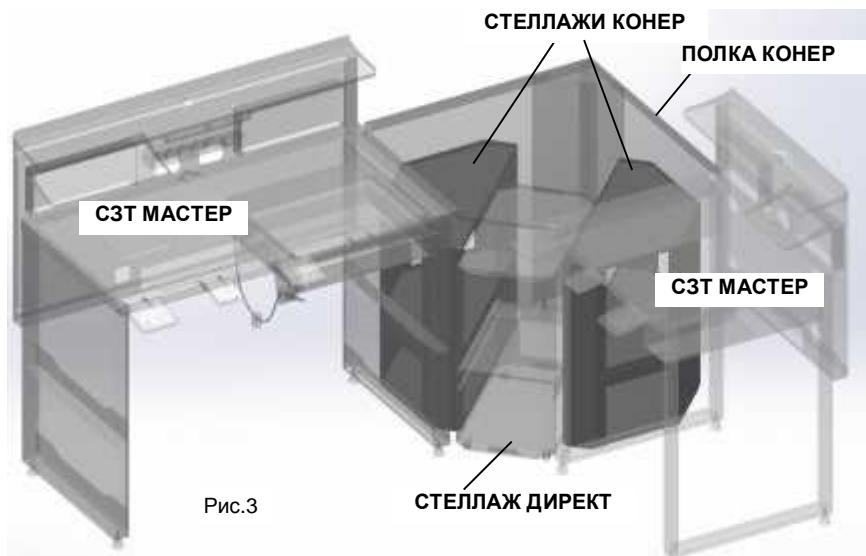


Рис.3

## ГАРАНТИИ

Гарантийный срок – 24 месяца с даты продажи, если она не указана, то с даты выпуска предприятием-изготовителем.

### Изготовитель:

620102, Россия, Екатеринбург, Чкалова 3

ООО «ВЕГА-ПРО»

бесплатный звонок по России 8 800 700 12 20

тел. (343) 311-11-21, факс (343) 234-65-72

Сервис-центр: тел. (343) 234-66-23

бесплатный звонок по России 8 800 700 11 02

[www.averon.ru](http://www.averon.ru)

[feedback@averon.ru](mailto:feedback@averon.ru)