



EAC

АВЕРОН

АВТОНОМНЫЙ ФИЛЬТР-ЦИКЛОН серия АФЦ



Руководство по эксплуатации АВЕ 594.000.000 РЭ

Декларация о соответствии
ЕАЭС N RU Д-RU.АПО2.В.13005 от 19.06.2018

ВНИМАНИЕ!

Негерметичное соединение шлангов со входом и выходом **АФЦ** снижает эффективность фильтрации до 50%.

Рекомендуется не использовать с пылевсасывающим устройством УПЗ 1.0 СТАЙЕР.

Накапливание в контейнере отходов в течение длительного времени приводит к снижению эффективности работы циклона.

Отходы с большим весом (например, песок из Аппаратов для струйной обработки) могут быть причиной разгерметизации контейнера с циклоном.

Отходы с гипсовой пылью могут со временем слеживаться в контейнере, затрудняя в последующем его очистку.

Направленное движение пылевзвеси может приводить к накоплению заряда статического электричества на поверхности изделия. Для защиты соединить винт заземления с шиной контура заземления помещения.

1 ОБЩИЕ ПОЛОЖЕНИЯ, ХАРАКТЕРИСТИКИ

1.1 Настоящее Руководство распространяется на Автономный фильтр-циклон серия АФЦ (далее – **АФЦ**), ТУ 4863-063-52331864-2018, ТН ВЭД ЕАЭС 8421.

1.2 **АФЦ** предназначен для предварительной фильтрации пылевзвеси в системах очистки воздуха рабочих мест по механической обработке изделий. Предусмотрен для работы с Устройством пылевсасывающим УПЗ АВЕРОН* (далее – УПЗ), кроме УПЗ 1.0 СТАЙЕР. Допускается использовать с любым бытовым пылесосом* с электрической мощностью не менее 600 Вт.

1.3 Условия эксплуатации

- окружающая температура 10...35°C
- влажность при 25°C, не более 80%

1.4 Основные технические характеристики

- степень очистки, до 99%
- емкость контейнера 3 л
- диаметр подсоединяемого шланга 45 мм
- внутренний диаметр шланга 36 мм
- длина шланга, не менее 1 м
- габариты, не более 210x200x445 мм
- масса, не более 3,5 кг

1.5 Особенности

Компактность позволяет размещать **АФЦ** непосредственно у рабочей зоны, что снижает длину воздушных каналов и нагрузку на УПЗ.

Входная «улитка» улучшает работу циклона.

Легкосъемный контейнер для отходов.

Съемный, заменяемый МОДУЛЬ 1.0 ЦИКЛОН.

Использование **АФЦ** с УПЗ 1.0 СТАЙЕР в сравнении с УПЗ 5.0 ограничено меньшим эффективным расстоянием всасывания пыли – инструмент должен располагаться существенно ближе к воздухозаборному отверстию, а длина шлангов – минимальна.

2 КОМПЛЕКТНОСТЬ

шт

АФЦ в составе:

- корпус - 1
- МОДУЛЬ 1.0 ЦИКЛОН - 1
- контейнер для отходов - 1
- втулка для ШГВ - 2

гибкий гофрированный шланг ШГВ - 1

☒ - МОДУЛЬ 1.0 ЦИКЛОН

☒ - Выключатель воздушного канала ВВК 1.0

☒ - Переключатель воздушных каналов ПВК 1.0

☒ - Разветвитель воздушных каналов РВК 2.0/РВК 3.0

☒ - поставка по дополнительной заявке

* - эксплуатация, обслуживание и гарантии – согласно своей сопроводительной документации.

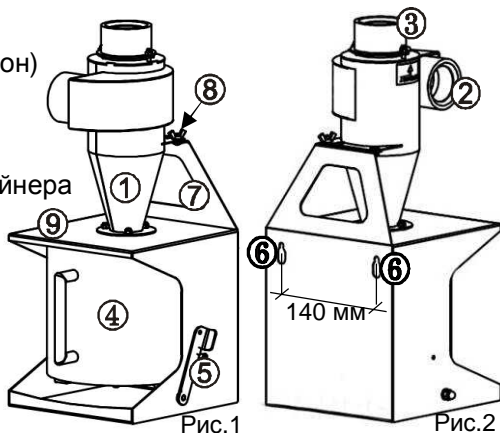
ВНИМАНИЕ!

Обеспечить правильное подключение входа и выхода **АФЦ**, см. п. 4.3.

Резко снижает функциональные свойства **АФЦ** не герметичность пристыковки шлангов, а также накопительного контейнера к выходу МОДУЛЬ ЦИКЛОН. При неправильном подключении эффективность очистки снижается до 50%.

3 УСТРОЙСТВО, рис.1-2

- 1 – МОДУЛЬ 1.0 ЦИКЛОН (далее – Циклон)
- 2 – входная втулка (к устройству)
- 3 – выходная втулка (к УПЗ)
- 4 – контейнер для отходов
- 5 – ручка эксцентрикового зажима контейнера
- 6 – пазы для подвешивания **АФЦ**
- 7 – «окно» для переноса **АФЦ**
- 8 – винт заземления
- 9 – полка



4 ПОДГОТОВКА, РАБОТА

4.1 Удалить транспортировочную прокладку из вспененного полиэтилена, которая размещается между полкой (9) и контейнером (4). Установить ручку (5) зажима контейнера в вертикальное положение «зафиксировано».

4.2 Винт заземления (8) соединить с шиной контура заземления помещения.

4.3 Шлангом из комплекта соединить вход (2) с выходом обслуживаемого устройства. Шланг от УПЗ подсоединить к выходу (3). Разместить **АФЦ** в зоне прямой досягаемости.

Для размещения **АФЦ** на вертикальной поверхности использовать пазы (6).

5 РЕКОМЕНДАЦИИ

Для подключения ко входу **АФЦ** нескольких обслуживаемых устройств использовать ВВК, ПВК, РВК.

6 ТЕХНИЧЕСКОЕ ОБСЛУЖИВАНИЕ

Для **АФЦ** установлены следующие виды ухода и техобслуживания, выполняемые персоналом, эксплуатирующим **АФЦ**, и содержащие операции:

6.1 Ежедневная очистка контейнера (4) от отходов по окончании работ, для этого:

- перевести ручку (5) в положение “расфиксировано”;
- очистить вход (2) и выход (3), при необходимости;
- извлечь и очистить контейнер;
- вернуть контейнер на место и зафиксировать ручкой (5).

При длительных перерывах в работе – контейнер держать в расфиксированном положении.



зафиксировано расфиксировано

6.2 Очистка наружных и доступных внутренних поверхностей элементов конструкции влажной мягкой тканью (губкой). Частота определяется опытным путем и зависит от условий применения и интенсивности эксплуатации **АФЦ**.

7 ГАРАНТИИ

Гарантийный срок - 24 месяца с даты продажи, если она не указана, то с даты выпуска предприятием-изготовителем. МОДУЛЬ 1.0 ЦИКЛОН подвержен естественному износу в процессе эксплуатации. На МОДУЛЬ 1.0 ЦИКЛОН установлена гарантия 6 месяцев.

Срок службы - не менее 5 лет. Критерием предельного состояния является невозможность или технико-экономическая нецелесообразность восстановления работоспособности.

Гарантия не распространяется на шланг гофрированный.

Претензии на гарантию не принимаются при наличии механических повреждений.

Изготовитель:

620102, Россия, Екатеринбург, Чкалова 3

ООО «ВЕГА-ПРО»

www.averon.ru

бесплатный звонок по России 8 800 700 12 20

тел. (343) 311-11-21, факс (343) 234-65-72

feedback@averon.ru

Сервис-центр: тел. (343) 234-66-23

бесплатный звонок по России 8 800 700 11 02

СВИДЕТЕЛЬСТВО О ПРИЕМКЕ

Настоящим подтверждается соответствие требованиям действующей технической документации

Исправления не допускаются

АФЦ	1.0 АРТ
Заводской номер	
Контролер ООО «ВЕГА-ПРО»	_____ м.п. (подпись)
Дата выпуска _____	Упаковщик м.п. _____
Дата продажи _____	Продавец м.п. _____

Если поле даты продажи не заполнено или исправлено,
то гарантия исчисляется с даты выпуска.