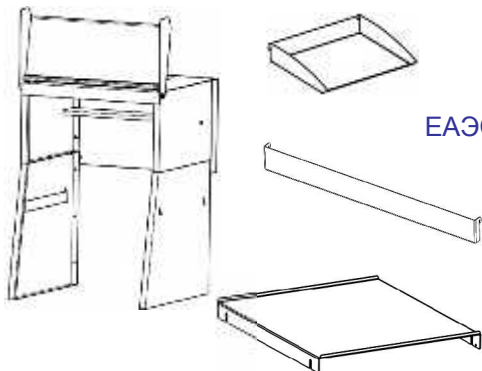




EAC



НАБОР ДЛЯ СТОЛОВ СУЛ ЭЛЕМЕНТ модель НАБОР 1.1 ПАЙКА



Декларация о соответствии
ЕАЭС N RU Д-RU.ЦС01.В.01242 от 23.05.2017

**Этикетка
АВЕ 546.000.000 ЭТ**

СВИДЕТЕЛЬСТВО О ПРИЕМКЕ

Настоящим подтверждается соответствие требованиям действующей технической документации

Исправления не допускаются

НАБОР 1.1 ПАЙКА	
Заводской номер	
Контролер ООО «ВЕГА-ПРО»	_____ м.п. (подпись)
Дата выпуска _____	Упаковщик м.п. _____
Дата продажи _____	Продавец м.п. _____

Если поле даты продажи не заполнено или исправлено,
то гарантия исчисляется с даты выпуска.

1 ОБЩИЕ ПОЛОЖЕНИЯ, ХАРАКТЕРИСТИКИ

1.1 НАБОР 1.1 ПАЙКА (далее – **Набор**) эксплуатируется совместно со столами СУЛ 1.0/7.0 ЭЛЕМЕНТ* (далее – **СУЛ**) с целью организации рабочего места паяльных работ в зуботехнических и литейных лабораториях. ТО 5621-039-52331864-2017.

1.2 Условия эксплуатации

окружающая температура 10...35°С

влажность при 25°С, не более..... 80%

1.3 Основные технические характеристики

габариты зонта 595×605×805 мм (865 с фланцем)

масса, не более 12 кг

1.4 Особенности

Установка только на СУЛ ЭЛЕМЕНТ 1.0/7.0.

Полностью металлическое исполнение.

Фланец (из пластика) для подключения вытяжки.

1.5 По дополнительной заявке (☒) можно доукомплектовать:

- угольным фильтром ЗОНТ 5.0 БОКС АРТ*, для удаления и нейтрализации газов (запахов);
- светодиодным светильником с магнитной фиксацией ЛЮКС 5.0 БОКС АРТ*, для освещения рабочей зоны;
- универсальным бесконтактным коммутатором БЛИК 2.0 СЕНСОР*, для бесконтактного включения/выключения от сигнала инфракрасного датчика различных исполнительных устройств с потребляемой мощностью до 2 кВт;
- устройством пылевсасывающим зуботехническим УПЗ СТАЙЕР* для очистки воздуха в обслуживаемой рабочей зоне от пылевзвеси;
- сетевым фильтром на 5 розеток ЭЛЕКТРОБЛОК 5.0* с магнитной фиксацией в удобном для работы месте (контакты защитного заземления, общий выключатель с индикацией, защита от превышения нагрузки, фильтр помех, максимальный ток 10 А).

Подробная информация о дополнительных устройствах и принадлежностях – в соответствующих подразделах раздела «Столы, светильники, вытяжки» Каталога оборудования на сайте www.averon.ru.

1.6 Комплектность – согласно Упаковочному листу.

Изготовитель вправе вносить в конструкцию изменения, не ухудшающие потребительские свойства изделия.

* – эксплуатация, обслуживание и гарантии согласно своей эксплуатационной документации.

2 УСТРОЙСТВО, рис.1-2

- 1 — Стенка зонта задняя
- 2 — Стенка боковая левая (ПАЙКА)
- 3 — Стенка зонта боковая левая
- 4 — Стенка боковая правая (ПАЙКА)
- 5 — Стенка зонта боковая правая
- 6 — Полка внутренняя
- 7 — Крышка верхняя
- 8 — Пластина с фланцем (Ø100 мм)
- 9 — Откидная крышка с уплотнителем
- 10 — ПОЛКА 1.1 СУЛ
- 11 — Рейлинг
- 12 — ЛОТОК 1.0 МАСТЕР

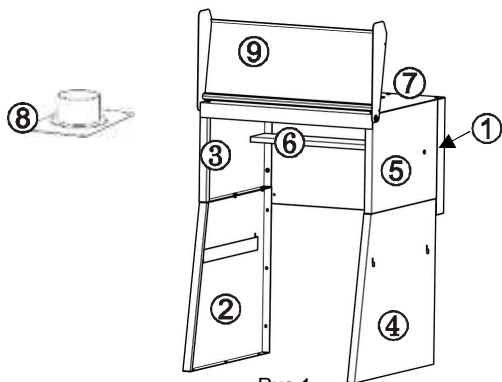


Рис.1

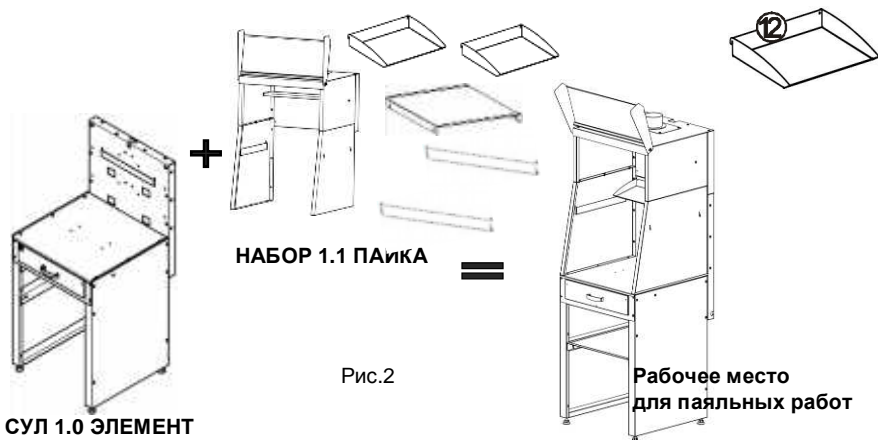
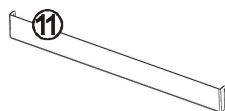
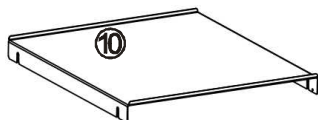


Рис.2

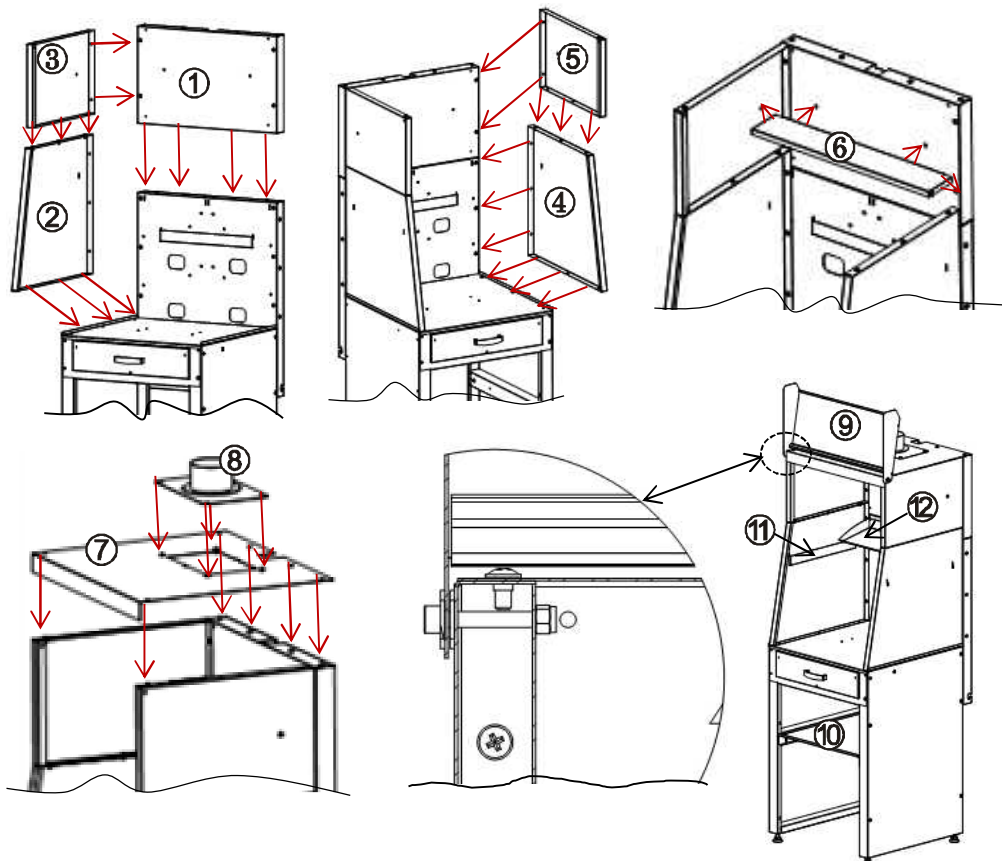
3 ПОРЯДОК СБОРКИ

Рекомендуется для облегчения и ускорения сборки использовать электроинструмент (шуруповерт, электроотвертка).

До прикрепления элементов выкрутить установленный по месту крепеж.

Не затягивайте крепеж до окончательной установки всех элементов конструкции.

Сборку осуществлять последовательно с номерами позиций.



Осями откидной крышки (9) являются винты М5х35. Головка винта должна располагаться с внешней стороны зонта. На рисунке изображено правильное расположение крепежа.

При наличии, ЗОНТ 5.0 БОКС АРТ устанавливается на место пластины с фланцем (8).

Разместить нужное оборудование, принадлежности и приступить к работе.

4 ГАРАНТИИ

Гарантийный срок – 24 месяца с даты продажи, если она не указана, то с даты выпуска предприятием-изготовителем.

Претензии на гарантию не принимаются при наличии механических повреждений.

Изготовитель:

620102, Россия, Екатеринбург, Чкалова 3

ООО «ВЕГА-ПРО»

бесплатный звонок по России 8 800 700-12-20

тел. (343) 311-11-21, факс (343) 234-65-72

Сервис-центр: тел. (343) 234-66-23

бесплатный звонок по России 8 800 700-11-02

www.averon.ru

feedback@averon.ru