



# СВЕТИЛЬНИК ПЕРЕНОСНОЙ ЛЮМИНЕСЦЕНТНЫЙ серии ЛЮКС

1.0 НЬЮ

1.0 НЬЮ СУПЕР

Этикетка  
АВЕ 450.000.002 ЭТ

Сертификат соответствия  
№ТС RU C-RU.АИ16.В.00585 от 18.12.2014

Настоящий документ действителен для Светильника переносного люминесцентного серии ЛЮКС (далее – ЛЮКС), ТУ 3461-038-52331864-2008, ТН ВЭД ТС 9405000000.

ЛЮКС предназначен для освещения рабочего места при лабораторных работах, а также пайке, наладке и ремонте оборудования.

ЛЮКС крепится к вертикальным поверхностям при помощи скоб.

## ОСОБЕННОСТИ

- высокоэффективная люминесцентная лампа с электронным пускорегулирующим устройством;
- возможность изменения интенсивности и направления освещения за счет перемещения по высоте и поворота источника света;
- возможность перемещения по высоте (самофиксация в любом положении), а также поворота в горизонтальной плоскости механизма перемещения и/или плафона;
- возможность крепления к горизонтальной поверхности при помощи СТРУБЦИНЫ 1.0 (поставка по дополнительной заявке);
- возможность крепления КОМПЛЕКТ 4.0 ЛОТОК, ЛЮКС 2.1 (поставка по дополнительной заявке).

## УСЛОВИЯ ЭКСПЛУАТАЦИИ

- окружающая температура ..... 10-35 °С
- влажность при 25°С, не более ..... 80 %

## ОСНОВНЫЕ ТЕХНИЧЕСКИЕ ХАРАКТЕРИСТИКИ

- электропитание ..... ~220/230В 50/60Гц 0,3А
- мощность люминесцентной лампы 1.0 НЬЮ/СУПЕР ..... 55/80 Вт
- толщина столешницы (при использовании СТРУБЦИНЫ 1.0) ..... до 42 мм
- габариты, не более ..... 620×580×800 мм
- масса, не более ..... 5,2 кг

### ВНИМАНИЕ!



Выдерживать ЛЮКС при комнатной температуре не менее 2 часов, если он находился в холоде.

Не допускать переломов, зажимов и других повреждений сетевого шнура при сборке.

Смена лампы освещения должна производиться при вынутой из розетки вилке шнура питания.

Выполнять работы по электромонтажу должен электротехнический (электротехнологический) персонал, имеющий III группу электробезопасности по ПОТР М-016-2001 (РД 153-34.0-03.150-00).

## КОМПЛЕКТНОСТЬ (рис.1,2,3)

ШТ

1 – Плафон*	– 1
Лампа люминесцентная OSRAM DELUX 55W/80W	– 1
2 – Пантографический механизм*	– 1
3 – Стойка* (Ø= 25 мм L~ 500 мм)	– 1
4 – Шнур сетевой с вилкой	– 1
5 – Скоба	– 2
7 – Фальшпланка	– 1
8 – Пластина-прокладка	– 1

Винт М4х20	– 4
Шайба 4	– 4
Гайка-барашек М4	– 4
Винт М6х50	– 1
Шайба 6	– 1
Шайба гр. 6	– 1
Гайка-барашек М6	– 1

Этикетка АВЕ 450.000.002 ЭТ

- СТРУБЦИНА 1.0 (6) (рис.2)
- КОМПЛЕКТ 4.0 ЛОТОК
- Светодиодный светильник ЛЮКС 2.1

\* - соединены сетевым шнуром

- поставка по дополнительной заявке

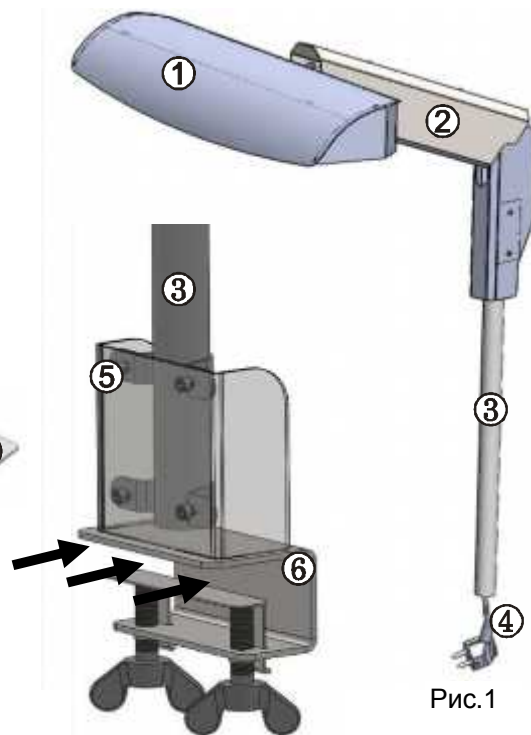


Рис.2

Рис.1

## ПОРЯДОК СБОРКИ

1. Приложить стойку (3) к вертикальной поверхности и закрепить с помощью двух скоб (5), винтов М4х20, гаек-барашек М4 и шайб 4, или с помощью саморезов (не входят в комплект).

При креплении к столам СУЛ/СЗТ АВЕРОН установить фальшпланку (7) и пластину-прокладку (8), см. рис.3-5.

2. Собрать детали, соединенные сетевым шнуром.

Для чего: соединить плафон (1) и пантографический механизм (2), используя винт М6х50, шайбу 6, шайбу гр. 6 и гайку-барашек М6. Крепеж установлен по месту на кронштейне плафона (1).

3. Установить механизм перемещения с плафоном на стойку (3), как показано на рис.6.

Аккуратно завести колбу лампы в клипсу (рис.7), не допуская удара колбы о внутреннюю часть клипсы, затем – в патрон, нажав на цоколь (**не на колбу!**).

### ВНИМАНИЕ!



### ПРЕДУПРЕЖДЕНИЕ!

При заведении колбы в клипсу (рис.8) ее усик может сломать вторую колбу лампы, если она сначала установлена в патрон.

Порядок установки лампы:

- повернув лампу вокруг продольной оси на угол около 30° завести в клипсу дальнюю от нее колбу, рис.9,10;
- выровнять колбы, рис.11;
- завести лампу в патрон, рис.12,13

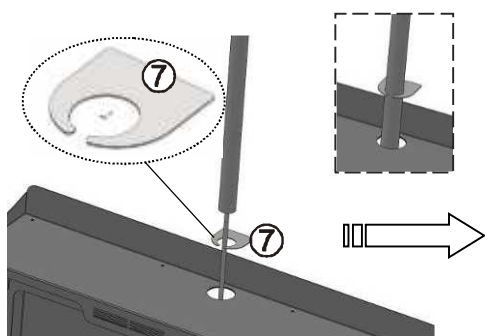


Рис.3

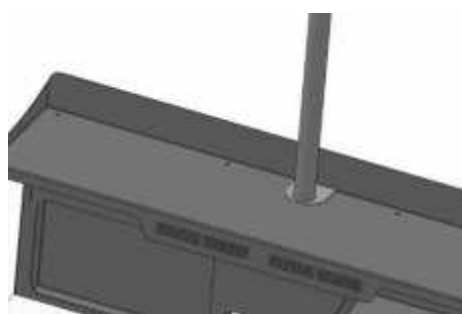


Рис.4

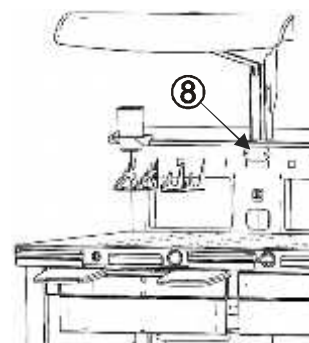


Рис.5

1.0 НЬЮ / 1.0 НЬЮ СУПЕР готов к работе.



Рис.6  
Кожух стойки  
не показан

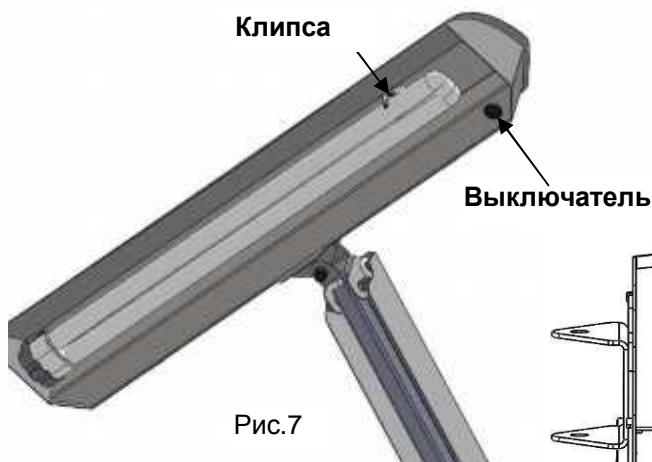


Рис.7

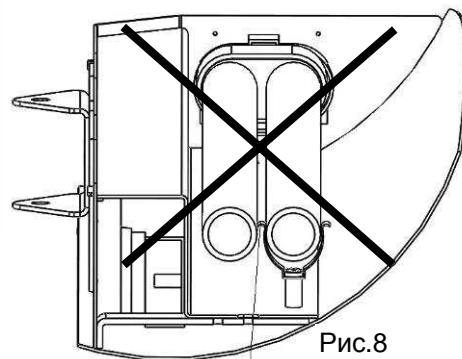


Рис.8

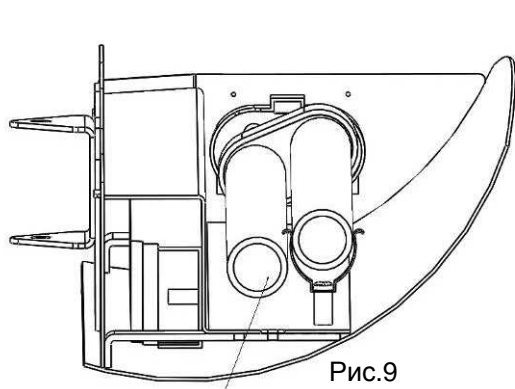


Рис.9

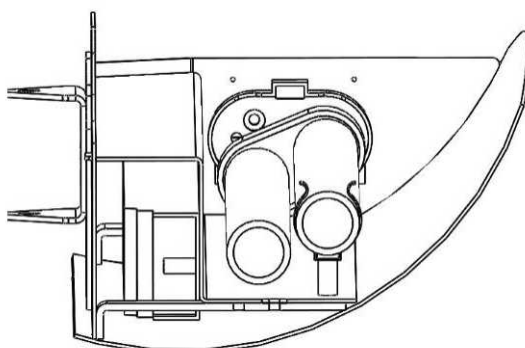


Рис.10

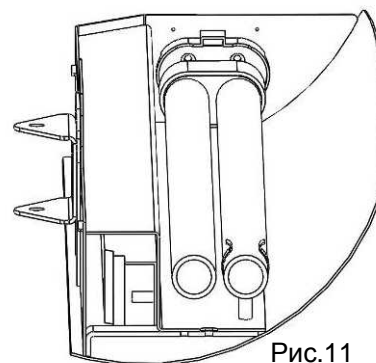


Рис.11

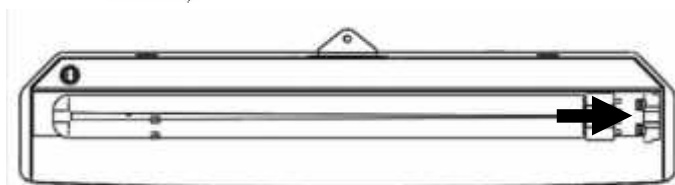


Рис.12

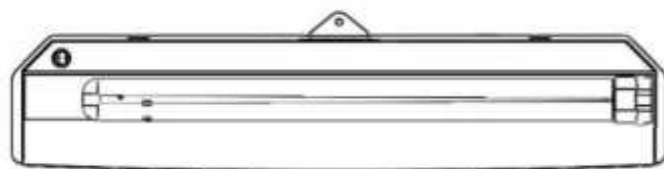


Рис.13

## РАБОТА

Включить вилку в сетевую розетку.

Отключить ЛЮКС от сети при длительных перерывах.

Для удобства в работе возможно крепление:

- к горизонтальной поверхности при помощи СТРУБЦИНЫ 1.0 с держателем инструмента, рис.14;
- КОМПЛЕКТ 4.0 ЛОТОК с четырьмя лотками, рис.15;
- светодиодного светильника ЛЮКС 2.1, рис.16. Изначально крепежные отверстия на плафоне (1) заглушены саморезами 3,5x9,5, рекомендуется заменить их на саморезы 3,9x16 из комплекта ЛЮКС 2.1.

## УТИЛИЗАЦИЯ

В составе ЛЮКС не содержится драгметаллов и опасных веществ. Специальных мер по утилизации (уничтожению) ЛЮКС не требуется.



Рис.14

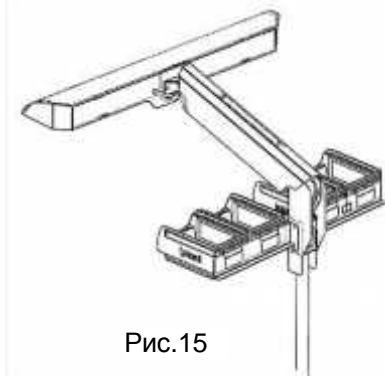


Рис.15

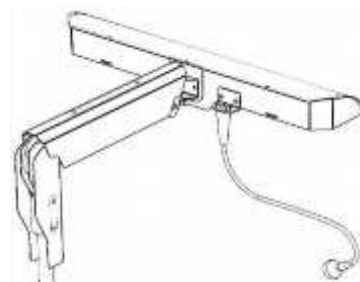


Рис.16

## ГАРАНТИИ

Гарантийный срок – 24 месяца с даты продажи, если она не указана, то с даты выпуска предприятием-изготовителем.

Срок службы - не менее 5 лет. Критерием предельного состояния является невозможность или технико-экономическая нецелесообразность восстановления работоспособности ЛЮКС.

Гарантия не распространяется на лампу.

Претензии на гарантию не принимаются при наличии механических повреждений или не санкционированного Изготовителем доступа в конструкцию.

### Адрес Изготовителя:

620102, Россия, Екатеринбург, Чкалова 3, ООО «ВЕГА-ПРО» [www.averon.ru](http://www.averon.ru)

бесплатный звонок по России 8 800 700 12 20

тел. (343) 311-11-21, факс (343) 234-65-72

[feedback@averon.ru](mailto:feedback@averon.ru)

Сервис-центр: тел. (343) 234-66-23

бесплатный звонок по России 8 800 700 11 02

## СВИДЕТЕЛЬСТВО О ПРИЕМКЕ

Настоящим подтверждается соответствие требованиям действующей технической документации.

Исправления не допускаются

ЛЮКС	1.0 НЬЮ	
	1.0 НЬЮ СУПЕР	
Заводской номер		
Контролер ООО «ВЕГА-ПРО»		М.п. _____ (подпись, печать)
Дата выпуска _____		Упаковщик м.п. _____
Дата продажи _____		Продавец м.п. _____

Если поле даты продажи не заполнено или исправлено,  
то гарантия исчисляется с даты выпуска.