



ЕАЭС



ПОЛКА К СТОЛАМ АВЕРОН ПОЛКА 1.3 ЛОКАЛ



Декларация о соответствии
ЕАЭС N RU Д-RU.ЦС01.В.01242 от 23.05.2017

Этикетка
АВЕ 401.080.000 ЭТ

Изготовитель:
620102, Россия, Екатеринбург, Чкалова 3
ООО «ВЕГА-ПРО»
бесплатный звонок по России 8 800 700 12 20
тел. (343) 311-11-21, факс (343) 234-65-72
Сервис-центр: тел. (343) 234-66-23
бесплатный звонок по России 8 800 700 11 02

www.aweron.ru
feedback@aweron.ru

СВИДЕТЕЛЬСТВО О ПРИЕМКЕ

Настоящим подтверждается соответствие требованиям действующей технической документации

Исправления не допускаются

ПОЛКА 1.3 ЛОКАЛ	
Контролер ООО «ВЕГА-ПРО»	_____ м.п. (подпись)
Дата выпуска _____	Упаковщик м.п. _____
Дата продажи _____	Продавец м.п. _____

Если поле даты продажи не заполнено или исправлено,
то гарантия исчисляется с даты выпуска.

1 ОБЩИЕ ПОЛОЖЕНИЯ, ХАРАКТЕРИСТИКИ

1.1 ПОЛКА 1.3 ЛОКАЛ (далее – Полка) предназначена для создания дополнительного места размещения и зон хранения. Устанавливается на столы серии МАСТЕР, ЛОРЕЛЯ, ЭЛЕМЕНТ 1.0. ТО 5621-039-52331864-2017.

1.2 Особенности

- комбинированная Полка для стола;
- возможно крепление к правой/левой боковой стенке стола;
- расширение полезной площади столешницы.

1.3 Условия эксплуатации

окружающая температура 10...35°С

влажность при 25°С, не более 80%

1.4 Основные технические характеристики

габариты, не более, мм 570×215×660

масса, не более, кг 6

максимальная нагрузка, кг 10

1.5 Комплектность шт.

1 - Полка - 2

2 - Полка средняя - 1

3 - Стенка левая - 1

4 - Стенка правая - 1

Крепеж установлен по месту

Этикетка АВЕ 401.080.000 ЭТ

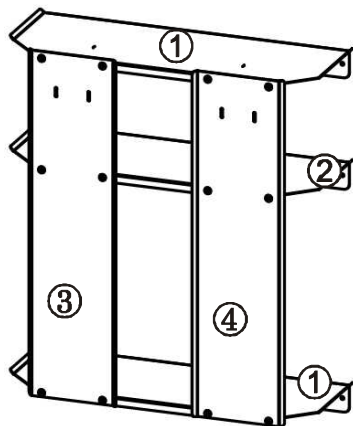


Рис.1



Рис.2
Полка с СЗТ ЛОРЕЛЯ
только левое исполнение



Рис.3
Полка с СЗТ МАСТЕР МИНИ
левое/правое исполнение

2 ПОРЯДОК СБОРКИ

См. Инструкцию по сборке и установке АВЕ 401.080.000 ИЗ.

3 ГАРАНТИИ

Гарантийный срок – 24 месяца с даты продажи, если она не указана, то с даты выпуска предприятием-изготовителем.

Изготовитель вправе вносить в конструкцию изменения, не ухудшающие потребительские свойства изделия.