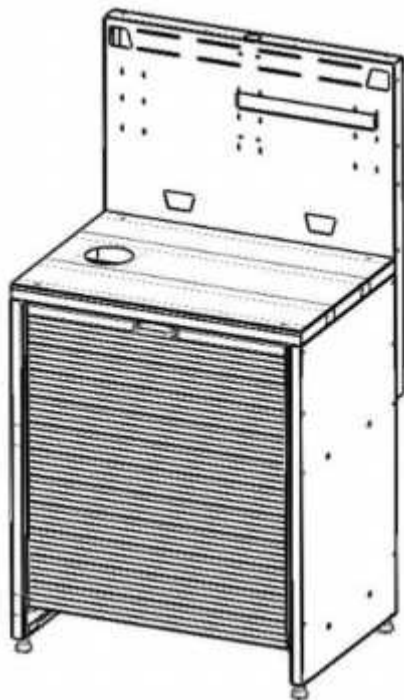




EAC



СТОЛ УНИВЕРСАЛЬНЫЙ лабораторный модель СУЛ 9.1 ГИПС



Этикетка
АВЕ 387.000.000 ЭТ

Декларация о соответствии
ТС N RU D-RU.AИ16.В.02124 от 30.07.2015

СВИДЕТЕЛЬСТВО О ПРИЕМКЕ

Настоящим подтверждается соответствие требованиям действующей технической документации

Исправления не допускаются

модель СУЛ 9.1 ГИПС	
Заводской номер	
Контролер ООО «ВЕГА-ПРО»	м.п. _____ (подпись)
Дата выпуска _____	Упаковщик м.п. _____
Дата продажи _____	Продавец м.п. _____

Если поле даты продажи не заполнено или исправлено, то гарантия исчисляется с даты выпуска.

1 ОБЩИЕ ПОЛОЖЕНИЯ

1.1 Стол универсальный лабораторный модель СУЛ 9.1 ГИПС (далее – **СУЛ**) предназначен для организации рабочего места по изготовлению гипсовых моделей в зуботехнических и литейных лабораториях. ТО 5621-39-52331864-2015.

Рекомендуется эксплуатировать совместно со следующей продукцией АВЕРОН (☒ - **поставка по дополнительной заявке**):

- вакуумный смеситель СВЗ
- бункер для хранения и раздачи гипса БУНКЕР
- светильник люминесцентный ЛЮКС НЬЮ
- вибростолок портативный ВБ
- сменная емкость для сбора отходов КОНТЕЙНЕР 2.0 ОГП
- автономный фильтр-циклон АФЦ 1.0 МИНИ
- электроблок на 5 розеток с заземлением ЭЛЕКТРОБЛОК 5.0
- подвесной ЛОТОК 1.0 МАСТЕР
- приставка, расширяющая полезную рабочую поверхность СТЕЛЛАЖ 9.1
- для соединения двух столов - полка прямая ПОЛКА 1.1 БРИДЖ
- вертикальная панель ПАНЕЛЬ 1.1 БРИДЖ

1.2 Особенности

- Материал столешницы – нержавеющая сталь.
- Отверстие в столешнице - для оперативного сбора отходов в установленную под ним емкость (не поставляется).
- Оптимальное крепление в пазах стенки с перфорацией дополнительного оборудования (БУНКЕР – до 3-х штук, СВЗ, ЛОТОК 1.0 МАСТЕР и пр.). «Окна» – для вывода кабелей, шлангов и пр.
- Удобная чистка шпателя о планку из нержавеющей стали.
- Возможность установки люминесцентного светильника, скрепления с СУЛ 9.1 МОЙКА, а также присоединения через ПОЛКА 1.1 БРИДЖ и ПАНЕЛЬ 1.1 БРИДЖ, в т.ч. с подкатной тумбой.

2 ХАРАКТЕРИСТИКИ

2.1 Условия эксплуатации

окружающая температура10...35°C
влажность при 25°C, не более..... 80%

2.2 Основные технические характеристики

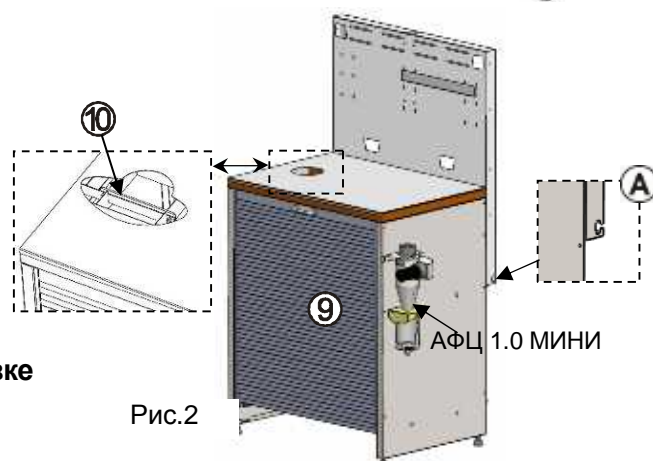
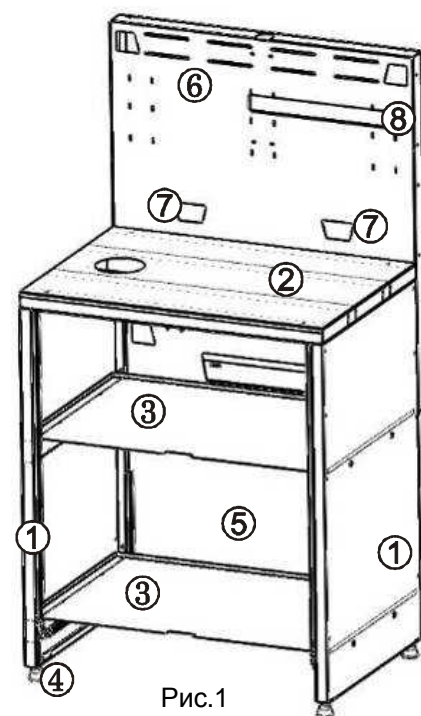
габариты, не более790x600x1500 мм
столешница: ширина.....790 мм
 глубина.....550 мм
 высота над уровнем пола, не более....975 мм
масса, не более40 кг
максимальная нагрузка на столешницу100 кг
максимальная нагрузка на полку50 кг

2.3 Комплектность – согласно Упаковочному листу.

3 УСТРОЙСТВО

- 1 – Стойка боковая левая/правая
- 2 – Столешница с рамой
- 3 – Полка
- 4 – Ножки
- 5 – Стенка нижняя
- 6 – Стенка многофункциональная
- 7 – «Окна» для вывода кабелей, шлангов
- 8 – Рейлинг
- 9 – Жалюзи с ручкой
- 10 – Планка для чистки шпателя
- A – Паз для проводов

АФЦ 1.0 МИНИ - ☒ **поставка по дополнительной заявке**



Изготовитель вправе вносить в конструкцию изменения, не ухудшающие потребительские свойства изделия.

4 ПОДГОТОВКА К РАБОТЕ

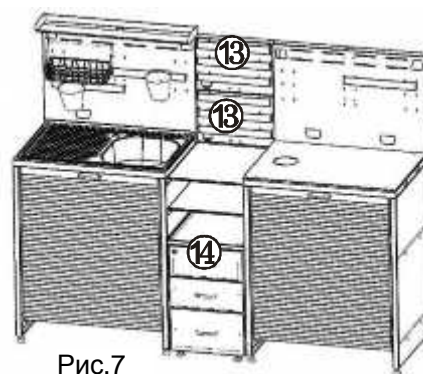
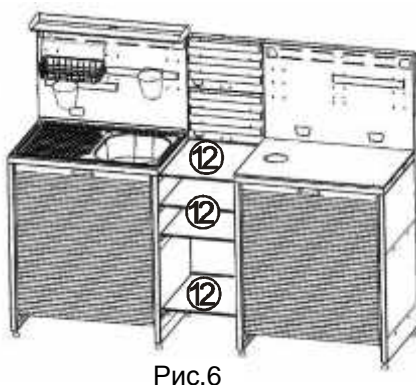
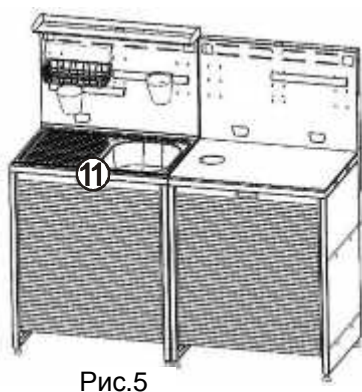
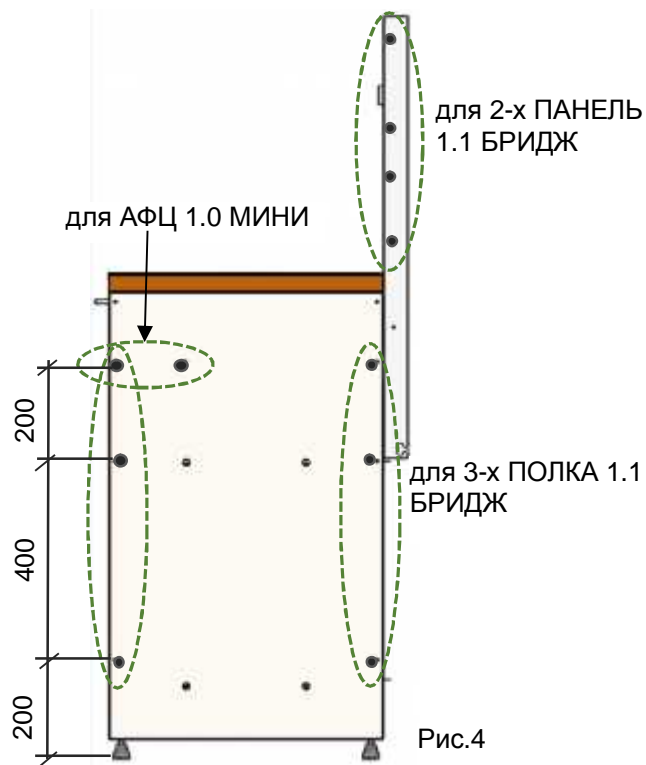
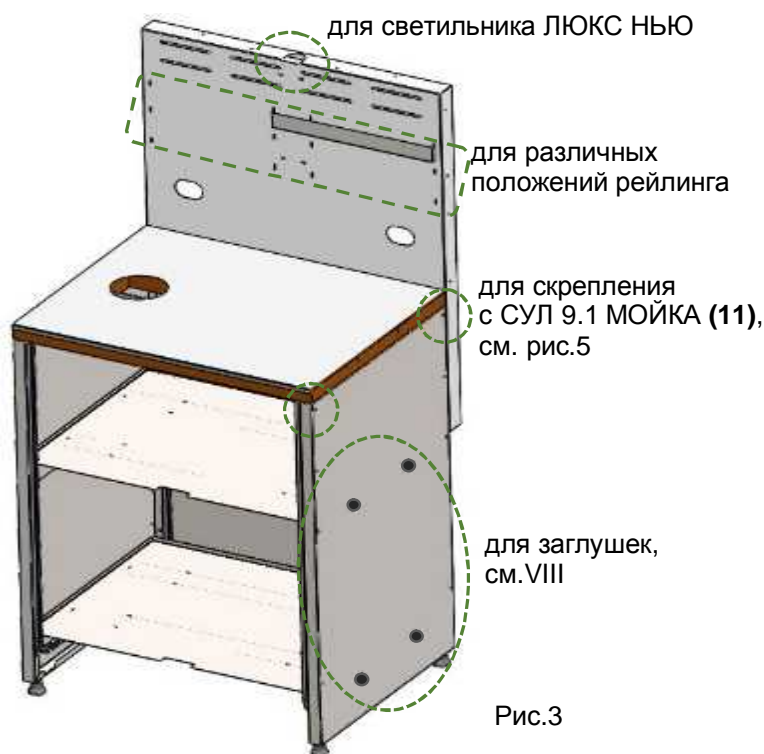
4.1 Распаковать, при выявлении нарушений тары, внешнего вида и комплектности зафиксировать их и обратиться к Поставщику.

4.2 Собрать СУЛ в соответствии с рекомендациями, см. Приложение ПОРЯДОК СБОРКИ.

4.3 При необходимости, скомпоновать с другой имеющейся мебелью. Назначение установочных отверстий в боковых стойках и задней стенке – см. рис.3,4.

4.4 Пример скрепления с СУЛ 9.1 МОЙКА (11) – рис.5, через отв. в боковых стойках столов, рис.6,7, через ПОЛКА 1.1 БРИДЖ (12) и ПАНЕЛЬ 1.1 БРИДЖ (13). Пример установки тумбы (14) – рис.7.

4.5 Разместить требуемые принадлежности, оборудование и приступить к работе.



5 ТЕХНИЧЕСКОЕ ОБСЛУЖИВАНИЕ

Для **СУЛ** установлены следующие виды ухода и техобслуживания, выполняемые персоналом, эксплуатирующим **СУЛ**, и содержащие операции:

- протирка внутренних, внешних поверхностей, в т.ч. столешницы от пыли влажной мягкой тканью (губкой);
- дезинфекция внутренних поверхностей и столешницы (дезинфицирующие растворы в соответствии с МУ 287-113-00).

ВНИМАНИЕ!



РЕКОМЕНДАЦИИ

Для плавности хода жалюзи рекомендуется очищать и смазывать направляющие не реже 1 раза в месяц. Смазка - из комплекта поставки.

Допускается использование силиконовой смазки или технического вазелина.

Места, где обнаружена ржавчина, обработать автомобильным преобразователем ржавчины, например, «ЦИНКАРЬ», после чего промазать щели и стыки санитарным силиконовым герметиком.

6 ГАРАНТИИ

Гарантийный срок – 24 месяца с даты продажи, если она не указана, то с даты выпуска предприятием-изготовителем.

Претензии на гарантию не принимаются при наличии механических повреждений.

Изготовитель:

620102, Россия, Екатеринбург, Чкалова 3, ООО «ВЕГА-ПРО» www.averon.ru

бесплатный звонок по России 8 800 700 12 20

тел. (343) 311-11-21, факс (343) 234-65-72

feedback@averon.ru

Сервис-центр: тел. (343) 234-66-23

бесплатный звонок по России 8 800 700 11 02

АВЕРОН
научно-производственный комплекс

Учебный центр АВЕРОН
приглашает на обучение
зубных техников, врачей,
руководителей и администраторов
стоматологических учреждений

Программа на
<http://www.uc-averon.ru>

ПОРЯДОК СБОРКИ

ВНИМАНИЕ!



РЕКОМЕНДАЦИИ

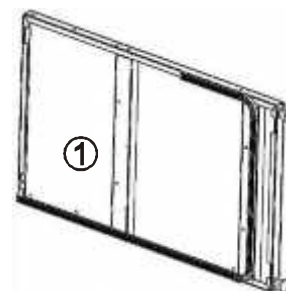
При переворачивании конструкции во время сборки/разборки не прилагать чрезмерных усилий на стойки, соединенные с рамой.

Не затягивать крепеж в начале сборки (стойки, рама, задняя стенка и др. узлы) - наживить. После состыковки всех деталей окончательно протянуть крепления.

Для облегчения и ускорения сборки использовать электроинструмент (шуруповерт, электроотвертку).

I

Поставить одну из боковых стоек **(1)** на передний торец

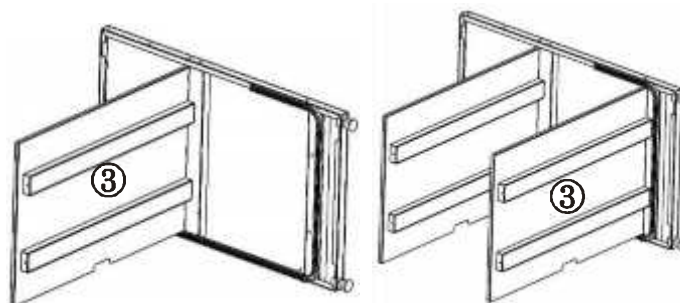


УСТАНОВИТЬ И ЗАКРЕПИТЬ

II

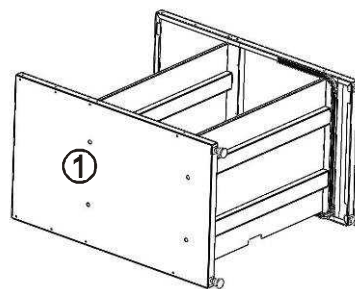
полку **(3)** верхнюю
Винты: M5x40 (2 шт)
Шайбы: 5 (2 шт)

полку **(3)** нижнюю
Винты: M5x40 (2 шт)
Шайбы: 5 (2 шт)



III

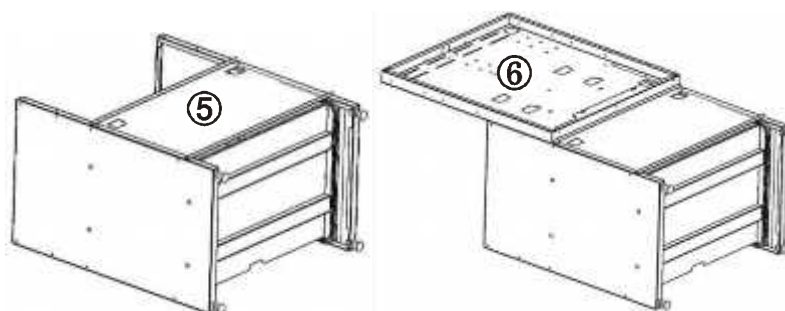
вторую боковую стойку
Винты: M5x40 (2 шт)
Шайбы: 5 (2 шт)



IV

стенку **(5)** нижнюю
Винты с п/ш M5x10 (4 шт)

стенку **(6)** многофункциональную
Винты с п/ш M5x10 (6 шт)



V

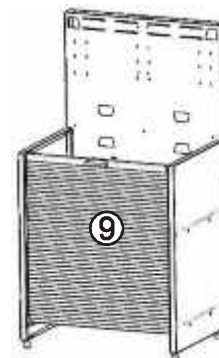
Перевернуть и установить СУЛ на ножки.

Жалюзи (9) установить в направляющие, ориентировать ручкой наружу, край жалюзи с ручкой ориентировать в направлении ответных фиксаторов на раме - см. следующий пункт сборки.

**НЕ УДАЛЯТЬ ДВЕ ПОЛОСЫ СКОТЧА
НА ОБРАТНОЙ СТОРОНЕ ЖАЛЮЗИ!
ОНИ СКРЕПЛЯЮТ ЛАМЕЛИ ЖАЛЮЗИ МЕЖДУ СОБОЙ!**

При необходимости настроить фиксаторы жалюзи, для этого:

- фиксаторы на обратной стороне жалюзи ослабить и сместить вверх по пазам. При закреплении выставить их параллельно ответным фиксаторам на раме;
- ответные фиксаторы на раме отрегулировать по направлению к фиксаторам на жалюзи.

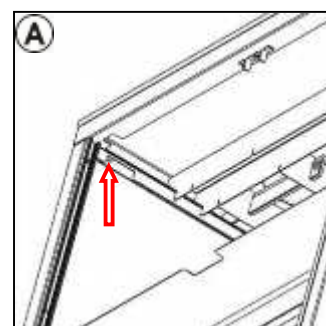


VI

Раму со столешницей к боковым стойкам в местах, указанных на рис. А
Винты с п/ш М5х10 (2 шт)

к задней стенке
Винты с п/ш М5х10 (3 шт)

Рекомендуется снять защитную пленку со столешницы

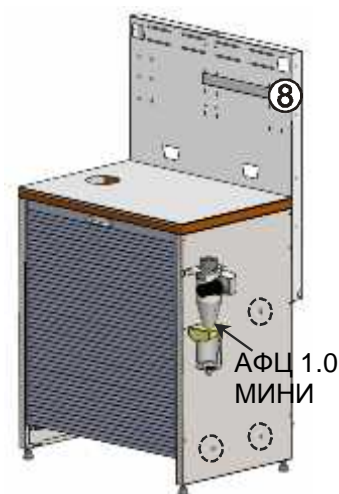


VII

Обезжирить стык между задней стенкой и столешницей. Снять подложку с бордюрной ленты и уплотнить этот стык.

Установить автономный фильтр-циклон АФЦ 1.0 МИНИ, справа/слева, поставка по дополнительной заявке.
Установить рейлинг (8) и другое необходимое оборудование.

⊙ заглушки



ПОДТЯНУТЬ ВЕСЬ КРЕПЕЖ, УСТАНОВИТЬ ЗАГЛУШКИ (8 шт., см. VII).

Отрегулировать вращением ножек устойчивое положение стола.

Для защиты от грязи рекомендуется размещать электроблок (не входит в комплектацию) под столешницей, если он применяется для подключения к сети используемых электроустройств (светильник, смесители, вибростолы и пр.). Варианты размещения электроблока на многофункциональной стенке под столешницей:

