

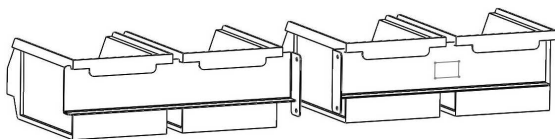


ЕАС



модель КОМПЛЕКТ 4.0 ЛОТОК

Декларация о соответствии
ЕАЭС N RU Д-RU.ЦС01.В.01242 от 23.05.2017



Этикетка
АВЕ 284.000.000.2 ЭТ

Изготовитель:

620102, Россия, Екатеринбург, Чкалова 3, ООО «ВЕГА-ПРО» www.averon.ru
бесплатный звонок по России 8 800 700-12-20
тел. (343) 311-11-21, факс (343) 234-65-72 feedback@averon.ru
Сервис-центр: тел. (343) 234-66-23
бесплатный звонок по России 8 800 700 11 02

СВИДЕТЕЛЬСТВО О ПРИЕМКЕ

Изделие изготовлено в соответствии с действующей технической документацией и признано годным для эксплуатации

Исправления не допускаются

модель КОМПЛЕКТ 4.0 ЛОТОК	
Заводской номер	
Контролер ООО «ВЕГА-ПРО»	_____ м.п. (подпись)
Дата выпуска _____	Упаковщик м.п. _____
Дата продажи _____	Продавец м.п. _____

Если поле даты продажи не заполнено или исправлено, то гарантия исчисляется с даты выпуска.

1 ОБЩИЕ ПОЛОЖЕНИЯ, ХАРАКТЕРИСТИКИ

1.1 Настоящий документ действителен для КОМПЛЕКТ 4.0 ЛОТОК (далее – Комплект лотков). ТО 5621-039-52331864-2017.

1.2 Комплект лотков предназначен для компактного размещения на светильнике ЛЮКС НЬЮ лотков под небольшие принадлежности, материалы и позволяет эффективней использовать вертикальное пространство рабочего места.

1.3 Условия эксплуатации

- окружающая температура 10...35°C
- влажность при 25°C, не более 80%

1.4 Технические характеристики

- габариты кронштейна, без лотков, мм 250x25x65
с лотками, мм 240x180x90
- число устанавливаемых лотков, не более, шт 4
- максимальная нагрузка при равномерном распределении, кг 2
- масса, без лотков, не более, кг 0,5

1.5 Комплектность (рис.1)

1 – Кронштейн – 2 шт

2 – ЛОТОК 1.0 СМОЛ – 4 шт

Этикетка АВЕ 284.000.000.2 ЭТ

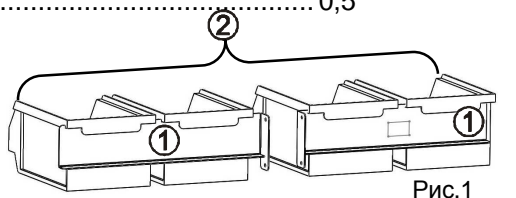


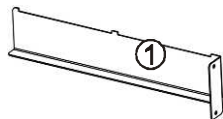
Рис.1

2 ПОРЯДОК СБОРКИ

Для закрепления Комплекта лотков (рис.2-4):

- установить кронштейн Комплекта лотков на одну сторону кожуха задней стойки ЛЮКС НЬЮ и закрепить винтами (отгибы кронштейна направить назад);
- аналогично установить второй кронштейн.

Навесить лотки (2). Комплект лотков готов к работе.



3 ГАРАНТИИ

Гарантийный срок – 24 месяца с даты продажи, если она не указана, то с даты выпуска предприятием-изготовителем. Срок службы - не менее 5 лет.

Претензии на гарантию не принимаются при наличии механических повреждений.

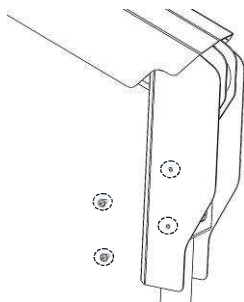


Рис.2

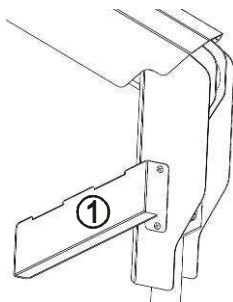


Рис.3

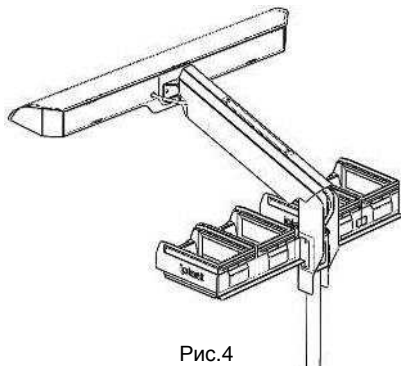


Рис.4