



EAC



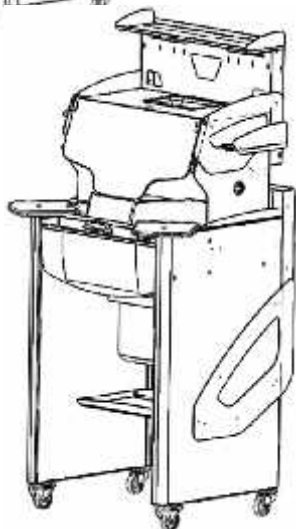
СТОЛ ЗУБНОГО ТЕХНИКА

модель СЗТ 2.1 ДРИМ

СЗТ 2.1 ДРИМ ЭКО



Декларация о соответствии
ЕАЭС N RU Д-RU.ЦС01.В.01242 от 23.05.2017



Руководство по эксплуатации
АВЕ 559.000.000 РЭ

1 ОБЩИЕ ПОЛОЖЕНИЯ

1.1 Стол зубного техника модель СЗТ 2.1 ДРИМ (далее – **СЗТ**) - предназначен для организации автономного рабочего места по механической обработке изделий или работ с пластмассами в зуботехнических и литейных лабораториях. ТО 5621-039-52331864-2017.

Отличие моделей:

СЗТ 2.1 ДРИМ (рис.1) — базовая комплектация с верхней полкой и компактным боксом **Б 7.0 ДРИМ**.

СЗТ 2.1 ДРИМ ЭКО (рис.2) — базовая комплектация без верхней полки и боксом-пылесборником закрытым **Б 5.0 У МАСТЕР АРТ***(экологический).

1.2 Особенности

- Металлическая столешница со встроенными отсеками слева/справа для дополнительных устройств.
- Встроенная вытяжная система:
 - ✓ выдвижная вытяжка УПЗ 2.1 ДРИМ* с двумя уровнями фильтрации: фильтр-мешок и предмоторный фильтр;
 - ✓ удобное обслуживание УПЗ: вытяжка одним движением снимается с роликовых направляющих и перемещается в место смены фильтров;
 - ✓ крышка модуля фильтров служит полкой временного хранения инструментов, принадлежностей;
 - ✓ основной вход вытяжной системы расположен на столешнице и обеспечивает удаление отходов из-под инструмента в рабочей зоне;
 - ✓ на основной вход устанавливается съемный фильтр-сито для сбора крупных отходов;
 - ✓ воздушный канал, соединяющий основной вход с вытяжкой, встроен в столешницу - нет гофрированных «шумных» шлангов;
 - ✓ дополнительный вход вытяжной системы расположен в передней части УПЗ, снизу модуля фильтра-мешка, в исходном состоянии закрыт заглушкой. Используется для подключения фильтр-циклона АФЦ 1.0 МИНИ* или угольного фильтра ЗОНТ 5.0 БОКС АРТ*, заглушка переустанавливается на основной вход вместо фильтр-сита.
- Два положения установки задней многофункциональной стенки по высоте, см. Инструкцию по сборке и установке АВЕ 559.000.000 ИЗ. Верхнее положение - для **СЗТ 2.1 ДРИМ**. Нижнее положение – для **СЗТ 2.1 ДРИМ ЭКО**, возможность установки Б 5.0 У МАСТЕР АРТ.
- Настольное покрытие из полипропилена.
- Подлокотники для снижения усталости рук.
- ЭЛЕКТРОБЛОК 5.0 сетевой фильтр на 5 розеток с заземлением и магнитной фиксацией в удобном для работы месте (общий выключатель с индикацией, защита от превышения нагрузки, фильтр помех, максимальный ток 10 А).
- Правое или левое расположение принадлежностей и оборудования (бормашина, ЭЛЕКТРОБЛОК и т.п.).

- **Предподготовка для установки (☒):**
 - ✓ фильтра-циклона АФЦ 1.0 МИНИ, для организации места пескоструйной обработки, кромления моделей, работы на «сухом» триммере, рекомендуется при работе с большим количеством отходов;
 - ✓ светильников ЛЮКС НЬЮ/СУПЕР*, ЛЮКС 2.1*, ЛЮКС 3.0 ЛИНЗА*;
 - ✓ угольного фильтра ЗОНТ 5.0 БОКС АРТ* для нейтрализации запахов при работе с пластмассами (Б 5.0 У МАСТЕР АРТ);
 - ✓ бормашины с электронным блоком управления БМ ЭКО ОПТИМУМ/ПРОФИ*;
 - ✓ КУЛЕР 2.0 БМ* для локального охлаждения сжатым воздухом обрабатываемых изделий и инструмента;
 - ✓ полки ПОЛКА 2.0 ДРИМ с обдувочным соплом СО 2.1 СПИРАЛЬ;
 - ✓ ПАНЕЛЬ 1.1 БРИДЖ * на торец задней стенки.

☒ - поставка по дополнительной заявке

* - эксплуатация, обслуживание и гарантии – согласно своей сопроводительной документации.

2 ХАРАКТЕРИСТИКИ

2.1 Условия эксплуатации

окружающая температура 10...35°С
 влажность при 25°С, не более 80%

2.2 Основные технические характеристики

габариты **СЗТ 2.1 ДРИМ**,

нижнее / верхнее положение задней стенки 680×610×925/1135 мм

габариты **СЗТ 2.1 ДРИМ**, без подлокотников,

нижнее / верхнее положение задней стенки 535×530×925/1135 мм

габариты **СЗТ 2.1 ДРИМ ЭКО** (с боксом) 680×610×1375 мм

столешница: - ширина 525 мм

- глубина 465 мм

- высота над уровнем пола 850 мм

максимальная нагрузка на столешницу 70 кг

максимальная нагрузка на нижнюю полку 10 кг

максимальная нагрузка на верхнюю полку 10 кг

2.3 Комплектность – согласно Упаковочному листу АВЕ 559.000.000 Д2.

Изготовитель вправе вносить в конструкцию изменения, не ухудшающие потребительские свойства изделия.

3 УСТРОЙСТВО, рис.1-2

- 1 – столешница
- 2 – стенка левая боковая
- 3 – стенка правая боковая
- 4 – стенка задняя многофункциональная
- 5 – настольное покрытие из полипропилена
- 6 – подлокотники
- 7 – полка нижняя
- 8 – вытяжка УПЗ 2.1 ДРИМ
- 9 – ЭЛЕКТРОБЛОК 5.0 с магнитной фиксацией
- 10 – передняя фальш-крышка
- 11 – декоративная панель
- 12 – крышка задней стенки
- 13 – бокс Б 7.0 ДРИМ (для СЗТ 2.1 ДРИМ)
- 14 – гибкий прозрачный экран ЭКРАН 5.0 ФЛЕКС (для СЗТ 2.1 ДРИМ ЭКО)
- 15 – заглушка воздушного канала
- 16 – полка верхняя (для СЗТ 2.1 ДРИМ)
- 17 – Б 5.0 У МАСТЕР АРТ (для СЗТ 2.1 ДРИМ ЭКО)

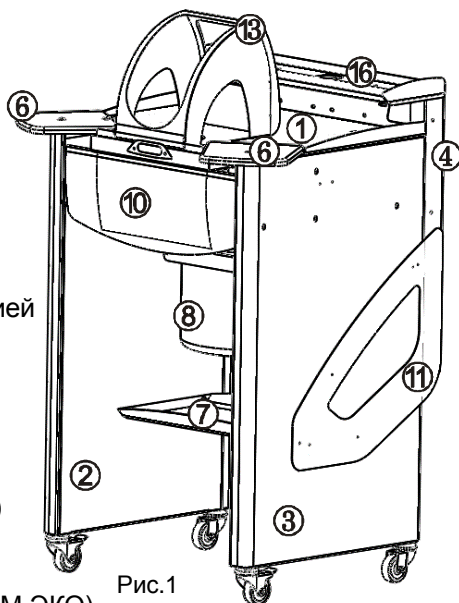


Рис.1

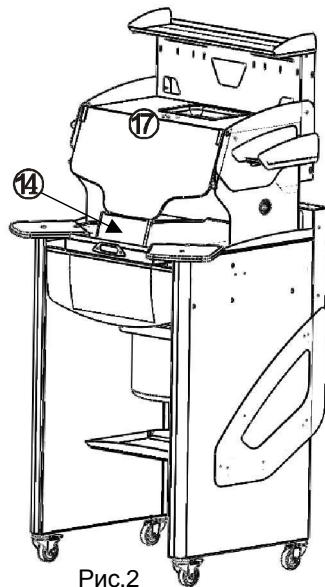
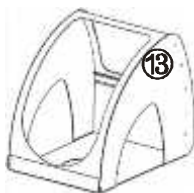
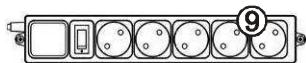


Рис.2

По дополнительной заявке (☒)*:

18 – Угольный фильтр ЗОНТ 5.0 БОКС АРТ (только для СЗТ 2.1 ДРИМ ЭКО)

19 – Фильтр-циклон АФЦ 1.0 МИНИ▼ (только для СЗТ 2.1 ДРИМ)

20 – Светильник люминесцентный ЛЮКС 1.0 НЬЮ/СУПЕР

21 – Светильник ЛЮКС 3.0 ЛИНЗА▼

22 – Светильник светодиодный ЛЮКС 2.1▼

23 – Бормашина с электронным блоком управления БМ ЭКО ОПТИМУМ/ПРОФИ▼

24 – Сопло обдувочное СО 2.1 СПИРАЛЬ▼

Регулятор мощности БРМ 1.1

* – эксплуатация, обслуживание и гарантии - согласно своей эксплуатационной документации.

▼ – левое или правое размещение, по выбору потребителя.

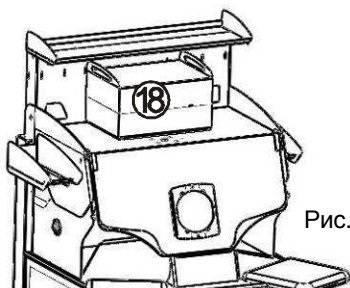


Рис.3

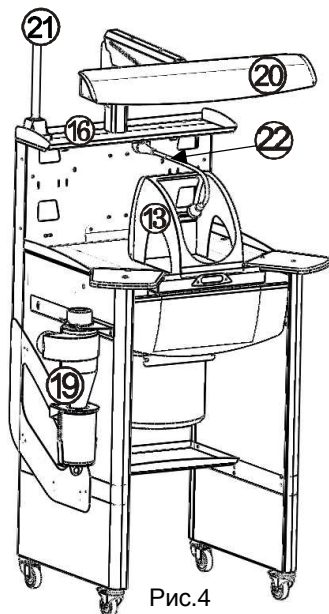
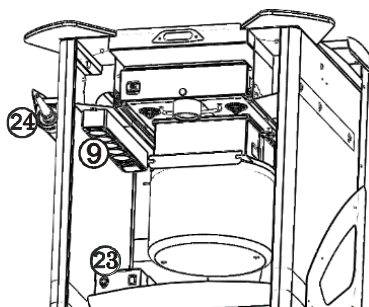
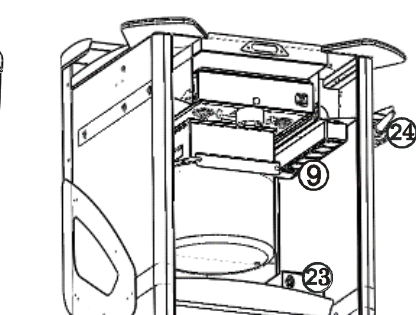


Рис.4



для левши



для правши

В исходном состоянии заглушка (15) установлена в дополнительный вход УПЗ: забор воздуха происходит через основной вход - отверстие в столешнице, рис.6.

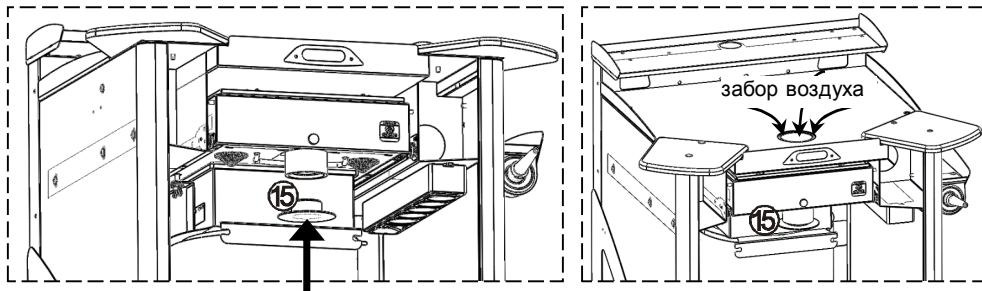


Рис.6

При установке заглушки (15) в отверстие столешницы вместо фильтра-сита забор воздуха идет через дополнительный вход УПЗ, к которому гибким шлангом подключаются:

- ЗОНТ, угольный фильтр для нейтрализации запахов при работе с пластмассами в Б 5.0 У МАСТЕР АРТ (комплектация СЗТ 2.1 ДРИМ ЭКО), рис.7, поставляемый по дополнительной заявке;
- АФЦ, фильтр-циклон для организации места пескоструйной обработки аппаратами АСОЗ, кромления моделей фрезером ФРМ, работы «сухим триммером», поставляемых по дополнительной заявке.

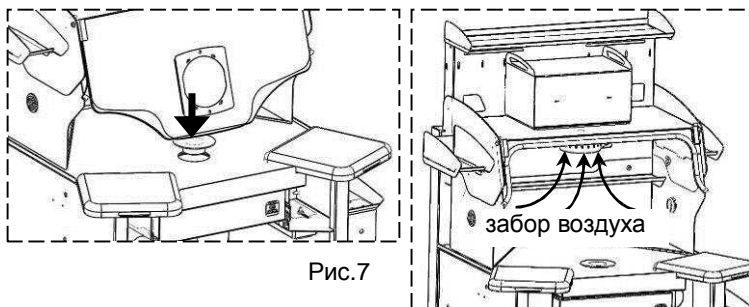



Рис.7

Крышка  модуля фильтров вытяжки (8) служит полкой для временного хранения инструментов, принадлежностей, рис.8.

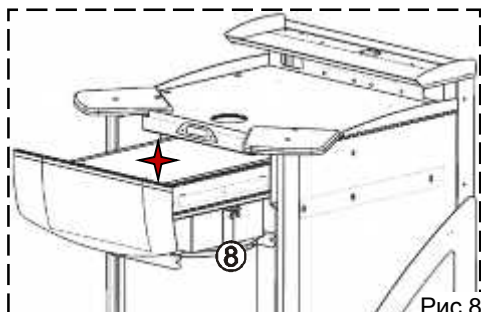


Рис.8

ВНИМАНИЕ!



Обесточивать ЭЛЕКТРОБЛОК 5.0 при подключении/отключении оборудования и по завершении работ.

Не допускать воздействия на столешницу и подлокотники абразива, режущего инструмента, а также длительного воздействия влаги.

4 ПОРЯДОК СБОРКИ

См. Инструкцию по сборке и установке ABE 559.000.000 ИЗ.

5 ТЕХНИЧЕСКОЕ ОБСЛУЖИВАНИЕ

Очистку поверхностей **СЗТ** проводить влажной мягкой тканью (губкой), смоченной в слабом мыльном растворе, при отключенной вилке блока электропитания от сетевой розетки.

Обслуживание принадлежностей и оборудования из комплекта **СЗТ** – согласно своей сопроводительной документации.

6 ТРАНСПОРТИРОВАНИЕ И ХРАНЕНИЕ

6.1 Транспортирование **СЗТ** проводится в таре изготовителя всеми видами крытых транспортных средств по действующим для них правилам.

Условия транспортирования: температура от минус 50 до 50°C, относительная влажность до 100% при температуре 25°C.

6.2 **СЗТ** должен храниться на закрытых складах в упаковке предприятия-изготовителя, на стеллажах в один ряд при температуре от минус 50 до 40°C и относительной влажности до 98% при температуре 25°C. Не допускается хранение **СЗТ** совместно с кислотами и щелочами.

7 ГАРАНТИИ

7.1 Изготовитель гарантирует соответствие **СЗТ** требованиям действующей технической документации в случае соблюдения потребителем условий эксплуатации, транспортирования и хранения согласно настоящему Руководству.

7.2 Гарантийный срок – 24 месяца с даты продажи, если она не указана, то с даты выпуска предприятием-изготовителем.

Срок службы - не менее 5 лет. Критерием предельного состояния является невозможность или технико-экономическая нецелесообразность восстановления работоспособности **СЗТ**.

7.3 Претензии на гарантию не принимаются при наличии механических повреждений или не санкционированного Изготовителем доступа в конструкцию.

7.4 Изготовитель:

620102, Россия, Екатеринбург, Чкалова 3

ООО «ВЕГА-ПРО»

бесплатный звонок по России 8 800 700-12-20

тел. (343) 311-11-21, факс (343) 234-65-72

Сервис-центр: тел. (343) 234-66-23

бесплатный звонок по России 8 800 700-11-02

www.averon.ru

feedback@averon.ru

СВИДЕТЕЛЬСТВО О ПРИЕМКЕ

Настоящим подтверждается соответствие требованиям действующей технической документации

Исправления не допускаются

| | |
|-----------------------------|-------------------------|
| СЗТ 2.1 ДРИМ | |
| СЗТ 2.1 ДРИМ ЭКО | |
| Контролер ООО «ВЕГА-ПРО» | _____ м.п. (подпись) |
| Дата выпуска _____ | Упаковщик м.п. _____ |
| Дата продажи _____ | Продавец м.п. _____ |

Если поле даты продажи не заполнено или исправлено,
то гарантия исчисляется с даты выпуска.

**АВЕРОН**
научно-производственный комплекс

Учебный центр АВЕРОН
приглашает на обучение
зубных техников, врачей,
руководителей и администраторов
стоматологических учреждений

Программа на
<http://www.uc-averon.ru>

