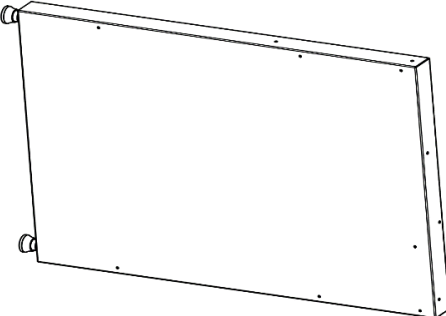
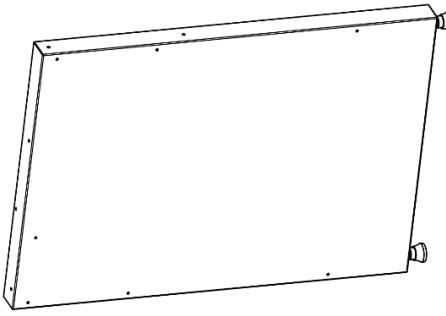
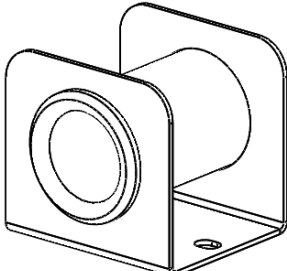
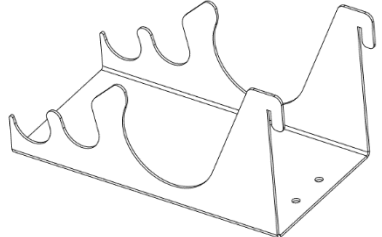
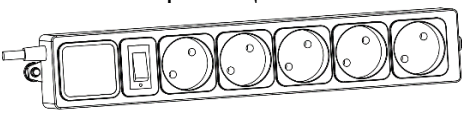
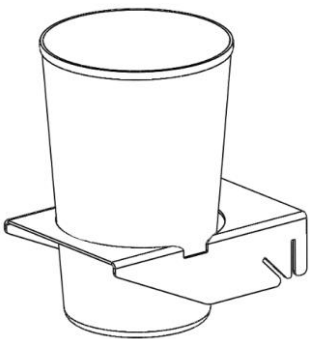
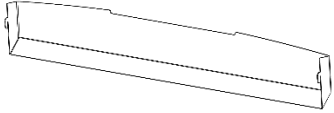
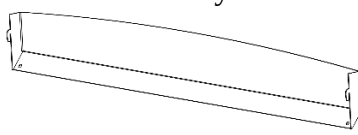
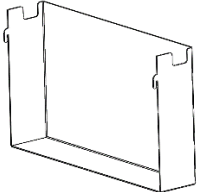
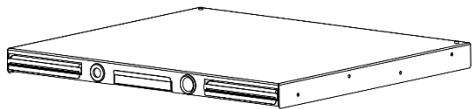
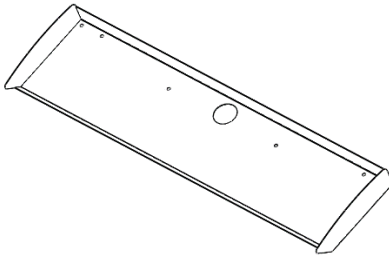
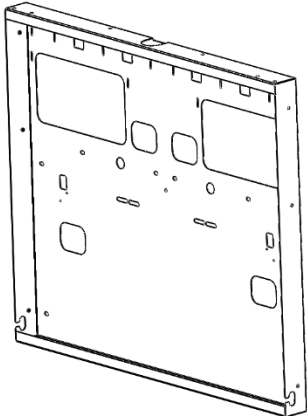
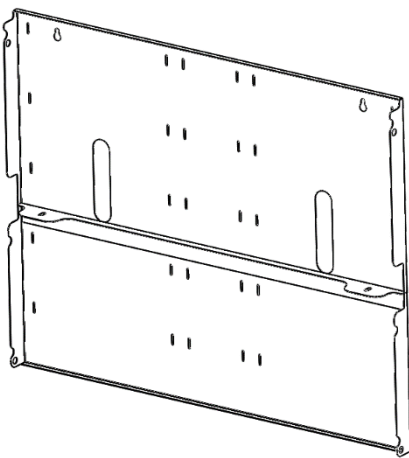
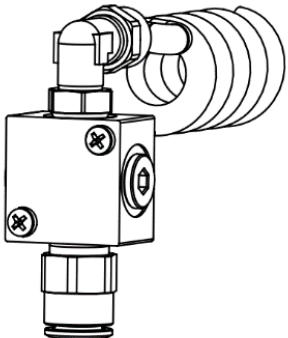
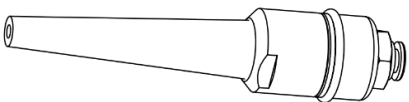
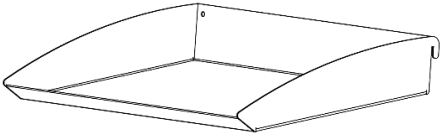



УПАКОВОЧНЫЙ ЛИСТ на СЗТ 4.3 МАСТЕР МИНИ

Поз. №	Вид, размещение, наименование	шт.	Поз. №	Вид, размещение, наименование	шт.
Место 1 к СЗТ 4.3 МАСТЕР МИНИ					
Эксплуатационная документация, инструкция по сборке и рекламно-информационный материал. Проволока намоточная для фиксации проводов.					
2	Стенка боковая левая 	1	3	Стенка боковая правая 	1
5	Держатель СО 	2	10	ПОДСТАВКА МОДИС (2.0) 	1
13	Электроблок с магнитной фиксацией 	1	12	Стакан с кронштейном 	1
14	Карман верхний на боковую стенку 	2			
14А	Карман нижний на боковую стенку 	2	15	Карман задней стенки 	2

УПАКОВОЧНЫЙ ЛИСТ на СЗТ 4.3 МАСТЕР МИНИ

Поз. №	Вид, размещение, наименование	шт.	Поз. №	Вид, размещение, наименование	шт.
Место 2 к СЗТ 4.3 МАСТЕР МИНИ					
1	<p>Столешница многофункциональная с настольным покрытием, выдвижными подлокотниками и финагелем</p> 	1	9	<p>Полка верхняя</p> 	1
4	<p>Стенка задняя многофункциональная</p> 	1	16	<p>Крышка задней стенки</p> 	1
6	<p>Пневмоблок с пневмошлангом</p> 	1	7	<p>Сопло обдувочное</p> 	1
			11	<p>ЛОТОК 1.0 МАСТЕР</p> 	1
			23	<p>КРОТ 1.0 СЗТ</p> 	1

Упаковщик _____ / _____

(п/п) (ФИО)