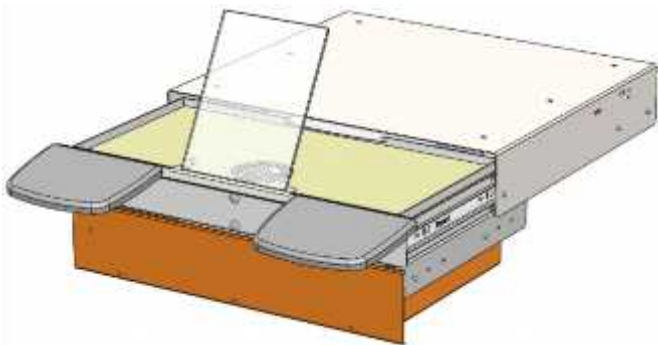
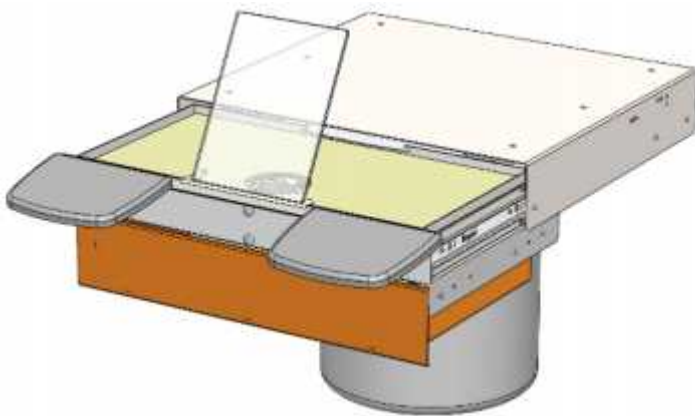




EAC



МОДУЛЬ ВЫТЯЖНОЙ УНИВЕРСАЛЬНЫЙ серии ВМУ



Руководство по эксплуатации
AVE 577.000.000 РЭ

для фильтрации и удаления
сухих мелко/среднедисперсных отходов

Декларация о соответствии
ТС № RU Д-РУ.АУ04.В.21671 от 16.07.2015



“Внимание! Смотри сопроводительные документы” - необходимость предварительного изучения Руководства по эксплуатации, особенно раздела “Меры безопасности”

1 ОБЩИЕ ПОЛОЖЕНИЯ

1.1 Настоящее Руководство по эксплуатации распространяется на Модуль вытяжной универсальный серии ВМУ, ТУ 4863-047-52331864-2015 (далее – **ВМУ**).

Имеет два варианта исполнения:

- базовая комплектация со встроенной вытяжкой – БАЗИС;
- без вытяжки – СТАРТ, для эксплуатации совместно с внешним вытяжным устройством, рекомендуется Устройство пылевсасывающее зуботехническое **УПЗ-Бокс-01 «Аверон»**.

1.2 **ВМУ** предназначен для фильтрации и удаления сухих мелко/среднедисперсных отходов из рабочей зоны автономных рабочих мест при механической обработке изделий из металла, керамики, пластмассы и других материалов.

1.3 Установка и эксплуатация **ВМУ** должны проводиться в соответствии с требованиями, изложенными в настоящем Руководстве. Игнорирование этих требований значительно сокращает ресурс вытяжки, а также ограничивает гарантию (см. ТЕХНИЧЕСКОЕ ОБСЛУЖИВАНИЕ и ГАРАНТИИ).

1.4 Особенности

Специализированная вытяжная система для СЗТ 4.3 МАСТЕР/МИНИ.

Состоит из встроенной вытяжки, выдвижной платформы, обеспечивающей удаление отходов из-под инструмента, выдвижного ящика для отходов со съемным лотком под платформой.

Усиленные шариковые направляющие с доводчиком в конце задвижения, выдерживающие нагрузку до 35 кг.

Рекомендуется использовать с регулятором мощности вытяжки БРМ 1.1, с бормашинами БМ ЭКО ОПТИМУМ/ПРОФИ, поставка по дополнительной заявке.

Включение/выключение вытяжки перемещением столешницы **ВМУ** (только при наличии регулятора БРМ 2.1 ВМУ - поставка по дополнительной заявке).

ВМУ устанавливается под металлическую столешницу СЗТ 4.3 МАСТЕР/МИНИ со встроенным вытяжным каналом и соединяется с вытяжным каналом столешницы через адаптер. Выдвижная платформа устанавливается в вытяжной канал столешницы СЗТ вместо фиагеля или лотка (для СЗТ 4.3 МАСТЕР).

Быстросъемный прозрачный экран для защиты лица и глаз пользователя от возможного попадания в них пыли и прочих частиц, в том числе при разрушении инструмента.

Низкий уровень шума и высокая производительность встроенной вытяжки.

Выдвижная платформа со сменным фильтр-мешком и предмоторным фильтром тонкой очистки. Удобное обслуживание отсека фильтров.

Хранение инструмента, принадлежностей и материалов во вместительном выдвижном ящике в большом пластиковом лотке.

Быстрая очистка от мусора (см. ТЕХНИЧЕСКОЕ ОБСЛУЖИВАНИЕ).

Возможно использование светодиодного светильника ЛЮКС 2.1 (поставка по дополнительной заявке) для лучшего освещения рабочей зоны.

Вилка с заземляющим контактом (евровилка).

2 ХАРАКТЕРИСТИКИ

2.1 Условия эксплуатации

- окружающая температура 10...35°C
- влажность при 25 °С, не более 80%

2.2 Основные технические характеристики

	БАЗИС	СТАРТ
толщина столешницы (для крепления ВМУ), не менее	20 мм	
электропитание*	~220В 50Гц 3А	—
уровень шума, не более	65 дБА	—
производительность**	120 м ³ /ч	—
масса, не более	18	15
габариты, с подлокотниками, не более, мм	505×635×370	505×635×175

Примечание: * - отклонение напряжения питания от номинального ±10%;
** - данные для справки.

3 МЕРЫ БЕЗОПАСНОСТИ

Категорически избегать попадания жидкости внутрь вытяжки **ВМУ**.

Розетка питания **ВМУ** должна иметь контакт защитного заземления.


Запрещается подключение **ВМУ** к сети при снятой вытяжке, а также ее снятие до выключения **ВМУ**.

ВМУ должно быть отключено от сетевой розетки при его установке или проведении технического обслуживания.

4 КОМПЛЕКТНОСТЬ

Наименование	Обозначение	БАЗИС	СТАРТ
Ящик нижний для принадлежностей		1	1
Столешница съемная с подлокотниками		1	1
Экран защитный	ЩИТ 1.0 У	1	1
Модуль вытяжки		1	—
Модуль фильтров выдвижной с рамой, поддоном и фильтр-мешком		1	1
Запасные части, инструменты и принадлежности			
Приспособление	АДАПТЕР 3.0 ВМУ	1	—
Винт-барашек М6х20 для вытяжки		2	—
Фильтр-сито		1	1
Саморез с п/ш Ø 4,2х19 для рамы		6	6
Комплект фильтр-мешков (3 мешка)		1 к-т	—
Втулка сопряжения		—	1
Лоток пластиковый		1	1
Коврик на столешницу		1	1
<input checked="" type="checkbox"/> - Поставка по дополнительной заявке			
<input checked="" type="checkbox"/> - Гибкий экран	ЩИТ 3.0 ФЛЕКС		
<input checked="" type="checkbox"/> - Предмоторный фильтр	ФИЛЬТР 3.0 МОТОР		
<input type="checkbox"/> - Комплект фильтр-мешков	ФИЛЬТР 20.0 МЕШОК		
<input type="checkbox"/> - Комплект графитовых щеток двигателя	ЩЕТКА 1.0 УПЗ		
<input checked="" type="checkbox"/> - Светильник светодиодный*	ЛЮКС 2.1		
<input checked="" type="checkbox"/> - Регулятор мощности*	БРМ 1.1/БРМ 2.1 ВМУ		
<input checked="" type="checkbox"/> - Бормашина БМ ЭКО*	БМ ЭКО ОПТИМУМ/ПРОФИ		
<input checked="" type="checkbox"/> - Переходник* с встроенным выключателем для оперативного выключения вытяжки с целью экономии ресурса двигателя	ВЫКЛЮЧАТЕЛЬ 220.0		
Руководство по эксплуатации АВЕ 577.000.000 РЭ Упаковочный лист АВЕ 577.000.000 Д2 Этикетка АВЕ 241.115.000 ЭТ для АДАПТЕР 3.0 ВМУ			

Примечание: * - эксплуатация, обслуживание и гарантии согласно своей эксплуатационной документации

ВНИМАНИЕ!		Использование по назначению
<p>Модуль вытяжной универсальный предназначен исключительно для очистки воздуха обслуживаемой рабочей зоны от пылевзвеси и ее сбора для последующей утилизации. Изготовитель не несет ответственности за вред или ущерб, полученный в результате любого другого его использования, отличного от указанного в настоящем Руководстве, или в результате нарушения указаний по эксплуатации. Использование не по назначению или с отклонением от указаний по эксплуатации прекращает действие гарантии на данное ВМУ.</p> <p>Сервисное обслуживание должно производиться сервисной службой или сервисными специалистами, имеющими разрешение изготовителя на проведение данных работ.</p>		

5 КОНСТРУКЦИЯ

5.1 Основные конструктивные элементы ВМУ (рис 1-3)

- 1 – рама
- 2 – нижний ящик (для принадлежностей, ин)
- 3 – съемная столешница
- 4 – подлокотники
- 5 – вход воздушного канала (фильтр-сито)
- 6 – коврик износостойкий
- 7 – защитный экран
- 8 – поддон
- 9 – лоток пластиковый
- 10 – фильтр-мешок
- 11 – светильник светодиодный ЛЮКС 2.1 (поставка по дополнительной заявке)
- 12 – фильтр третьего уровня, предмоторный, **ФИЛЬТР 3.0 МОТОР**
- 13 – вытяжка (для БАЗИС)

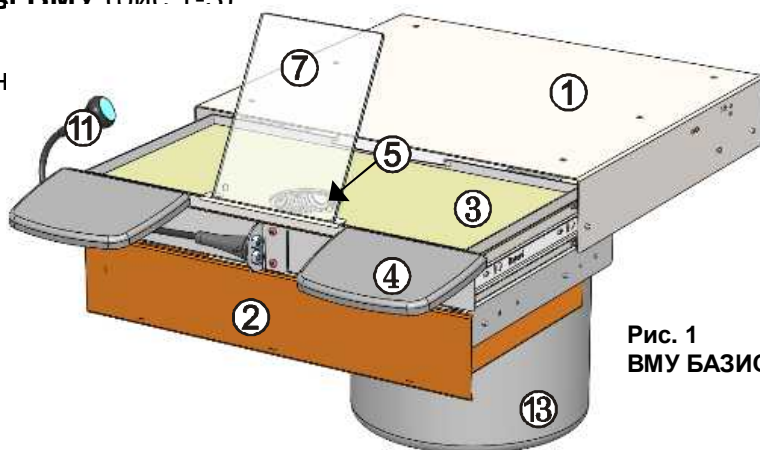


Рис. 1
ВМУ БАЗИС



Рис. 2
ВМУ БАЗИС
Вид сзади

Бормашина
БМ ЭКО
ОПТИМУМ

5.2 Устройство

В ВМУ БАЗИС предусмотрена трехуровневая система воздухоочистки.

Воздушная пылевзвесь из рабочей зоны поступает на вход воздушного канала, где крупные частицы собираются фильтр-ситом (5), и далее - под столешницу (3) в фильтр-мешок (10), удерживающий основную часть отходов и легко заменяемый при заполнении.

На входе вытяжки (13) установлен предмоторный фильтр третьего уровня (12), который осуществляет тонкую очистку и служит для защиты агрегата вытяжки.

Очищенный от пылевзвеси воздух возвращается в окружающую среду.

Соответственно, в ВМУ СТАРТ - двухуровневая система воздухоочистки.

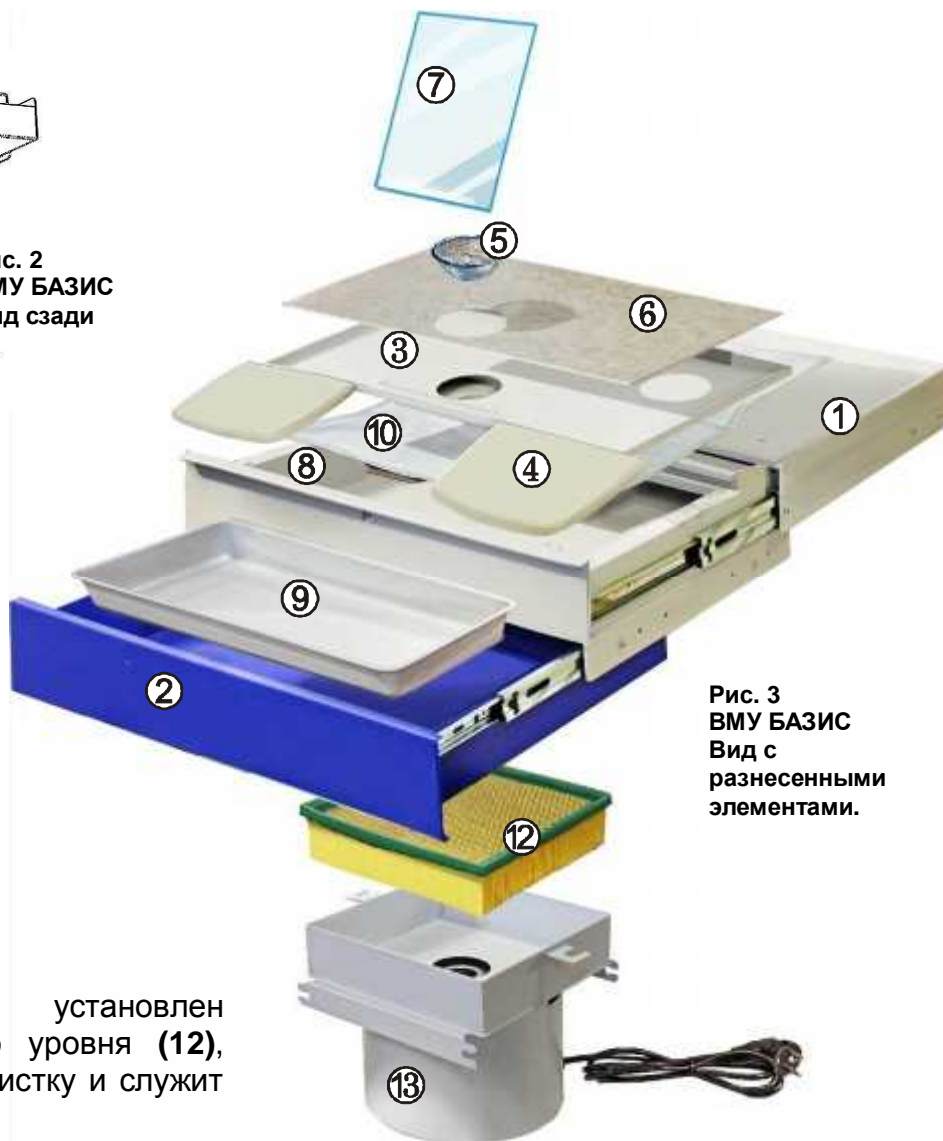


Рис. 3
ВМУ БАЗИС
Вид с
разнесенными
элементами.

ВНИМАНИЕ!



Ресурс вытяжки **ВМУ** зависит от своевременной смены фильтр-мешка второго уровня. Снятие и замена предмоторного фильтра – см. ТЕХНИЧЕСКОЕ ОБСЛУЖИВАНИЕ. Режим работы: повторно-кратковременный. Для полноценного использования ресурса рекомендуется включать **ВМУ** только на время обработки изделий в обслуживаемой рабочей зоне

6 ЭКСПЛУАТАЦИЯ

6.1 Подготовка

6.1.1 Распаковать, при выявлении нарушений тары, внешнего вида и комплектности зафиксировать их и обратиться к Поставщику.

6.1.2 Выдержать **ВМУ** при комнатной температуре 4 часа, если находился в холоде.

6.1.3 Вытяжку **(13)** закрепить (рис.4) винтами «барашек» на нижней поверхности поддона **(8)**. Винты затянуть до полного прижатия фланца фильтра **(А)**.

В отверстие, расположенное снизу поддона **(8)**, установить втулку сопряжения (для СТАРТ), рис.5.

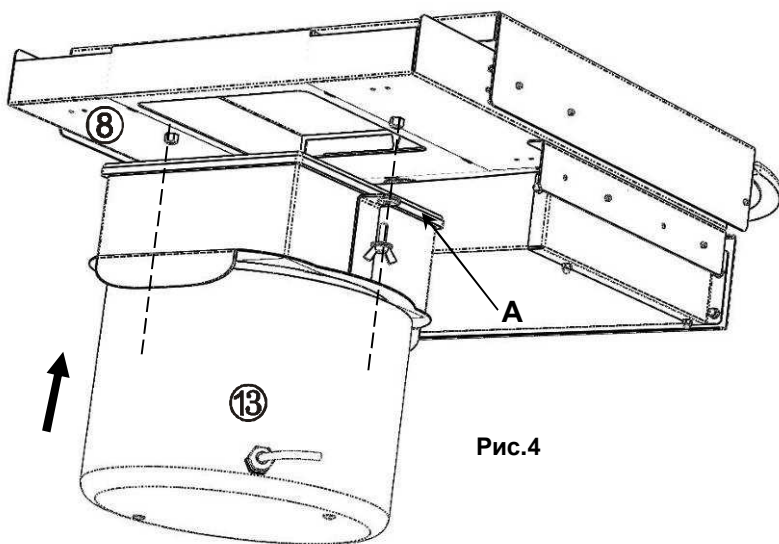


Рис.4



Рис.5

6.2 Установка ВМУ

6.2.1 Полностью выдвинуть поддон **(8)** и снять его с направляющих, нажав на пластиковые рычажки **(14)** в направляющих (рис.6). При снятии поддона не допускать рывки и перекосы.

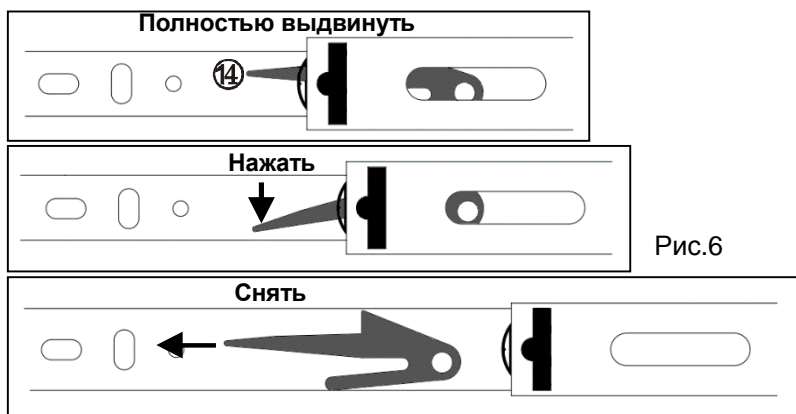


Рис.6

ВНИМАНИЕ!



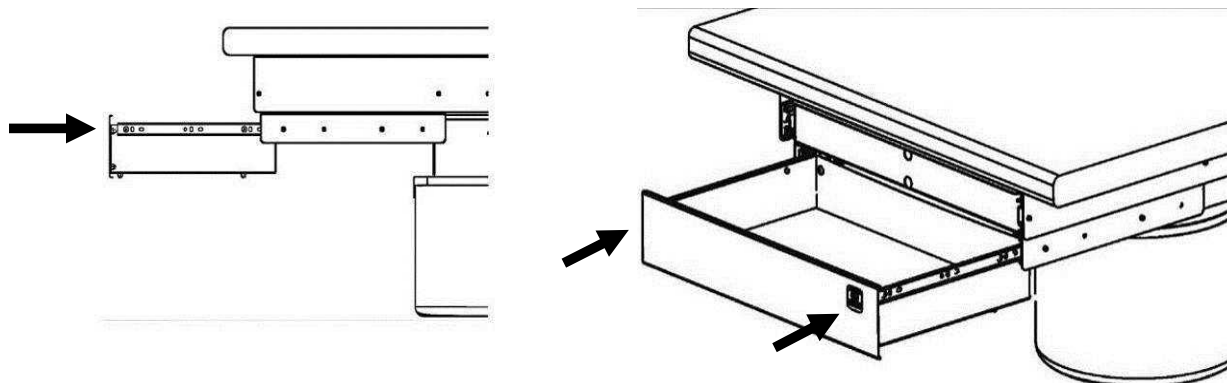
При выдвигании поддона до упора в конце хода срабатывает защита от самопроизвольного выкатывания – движение требует небольшого дополнительного усилия.

При задвигании полностью выдвинутого поддона снятие его с упоров также требует незначительного дополнительного усилия.

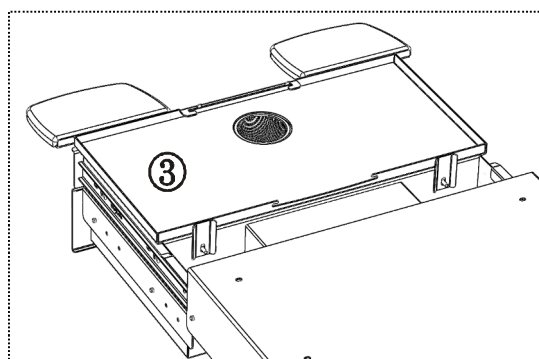
В конце задвигания поддона не нужно его толкать, доводчики сами втянут поддон.

6.2.2 Закрепить комплектуемыми саморезами раму (1) снизу столешницы рабочего места (при установке на СЗТ см. разметку на обратной стороне столешницы). Для СЗТ 4.3 МАСТЕР/МИНИ — винты установлены по месту.

6.2.3 Установить поддон (8) в раму, а ящик (2) - в направляющие под поддоном. Удобнее - из положения сидя, удерживая на весу поддон (ящик), завести правую и левую части направляющих в ответные, предварительно вытянув их вперед. В начале движения в направляющих защелкнутся два пластиковых фиксатора. Затем с одновременным надавливанием на края фасада вкатить поддон (ящик) по направляющим до конца.



6.2.4 На поддон (8) установить съемную столешницу (3), надев пазами в задних лапках на шпильки поддона.



6.3 При наличии БМ ЭКО ОПТИМУМ закрепить магнитами, как показано на рис.2.

6.4 При наличии светильника ЛЮКС 2.1 убрать заглушки (15) на переднем торце поддона (для БАЗИС), рис.7-10, закрепить светильник двумя винтами из его комплекта. Гибкую стойку светильника выгнуть вперед-вверх над рабочей поверхностью столешницы. Провод закрепить стяжками (16) к площадкам на дне поддона, с правой/левой стороны.

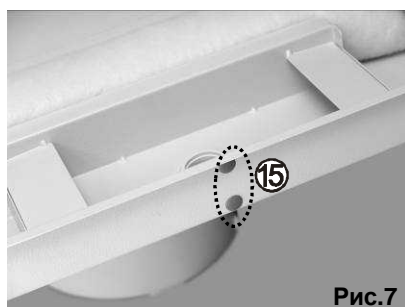


Рис.7



Рис.8

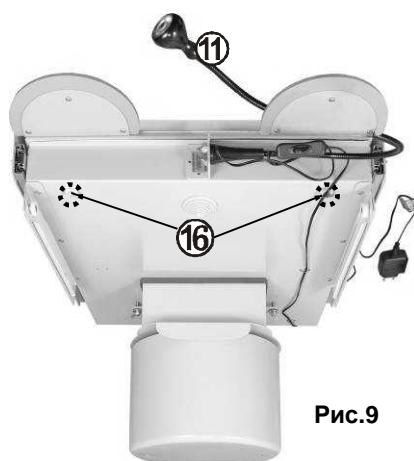


Рис.9



Рис.10

6.5 Работа

6.5.1 Распаковать экран (7). Вставить торец экрана в паз под наклоном, спереди столешницы, рис.11. Клейкие ножки экрана - для удобства эксплуатации и защиты при хранении. Возможна установка гибкого экрана ЩИТ 3.0 ФЛЕКС (поставка по дополнительной заявке).

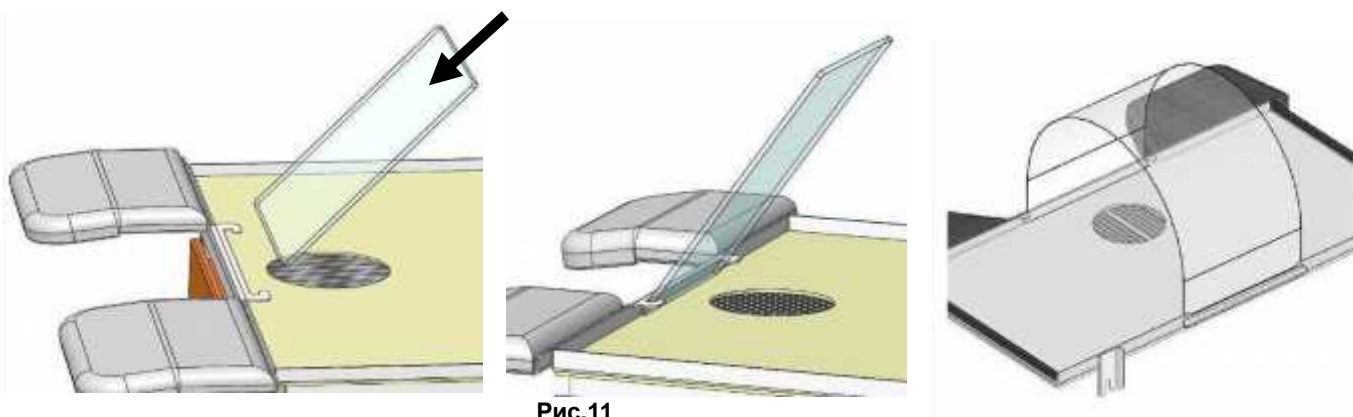
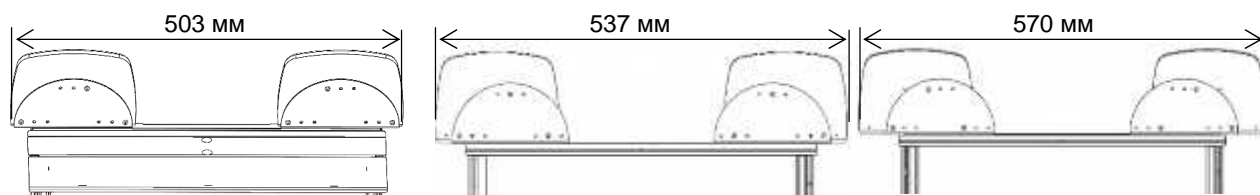


Рис.11

6.5.2 При закрывании поддона экран вынуть и уложить на столешнице, не перекрывая заборное отверстие, или в другом удобном месте, ножками вниз.

6.5.3 Накладки подлокотников могут быть смещены в стороны для расширения опорного расстояния для рук. Для смещения необходимо перевернуть съемную столешницу и выкрутить саморезы снизу накладки, переставить ее на соседнюю группу отверстий и закрепить саморезами обратно.



6.6 Рекомендуются использовать:

6.6.1 Приспособление АДАПТЕР 3.0 ВМУ (см. его сопроводительную документацию) - для удаления некрупных отходов и мусора с поверхностей столешницы рабочего места и **ВМУ** во время перерывов в работе.

6.6.2 Регулятор БРМ 2.1 ВМУ (для БАЗИС, поставка по дополнительной заявке) – для управления вытяжкой, в том числе включения/выключения за счет перемещения столешницы.

Возможно его крепление комплектуемыми магнитами к нижней части поддона (8), справа от вытяжки (рис.12) или на столе, рис.13. Провод от микровыключателя (17) соединить с разъемом регулятора, а его сетевую вилку – с розеткой ~220В 50Гц. При необходимости, микропереключатель перенести с правой стенки рамы (1) на левую.

Вытяжка включается при полном выдвигении столешницы **ВМУ**. Выключается после сдвигания столешницы назад или через 10 минут непрерывной работы, если не изменялся режим на БРМ 2.1 ВМУ (см. его эксплуатационную документацию).

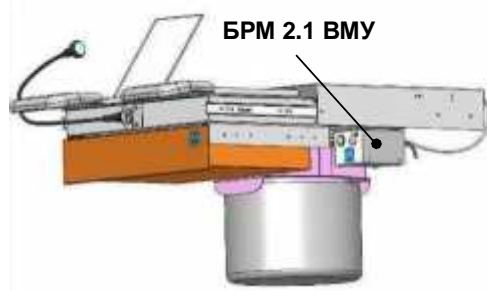
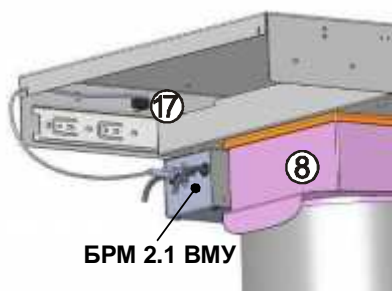


Рис.12



Рис.13

7 ТЕХНИЧЕСКОЕ ОБСЛУЖИВАНИЕ

7.1 Для длительной безотказной работы **ВМУ** необходимо **регулярно** следить за степенью наполнения фильтр-мешка **(10)** и загрязнением предмоторного фильтра **(12)**, вовремя заменять их. Протирать внешние и доступные внутренние поверхности элементов конструкции влажной мягкой тканью (губкой). Частота проверок, от ежедневной до еженедельной, определяется опытным путем и зависит от условий применения, интенсивности эксплуатации **ВМУ** и использования дополнительных внешних фильтров.

Для проверки и очистки:

- отключить **ВМУ** от розетки;
- выдвинуть поддон **(8)**;
- снять столешницу **(3)**: приподнять ее передний край вверх, а задний край вывести из-под зацепа, далее аккуратно достать мешок из поддона;
- визуально проверить состояние фильтр-мешка **(10)** и, при необходимости, заменить (см. ниже), предварительно проведя влажную уборку внутренних поверхностей поддона;
- перед установкой нового фильтр-мешка через отверстие в дне поддона проверить состояние (загрязнение, целостность) рабочей поверхности предмоторного фильтра **(12)**. При разрывах, наличии пыли, изменении цвета поверхности с желтого на серый - необходима его замена (см. далее).



ВНИМАНИЕ!

После влажной уборки сборку и включение **ВМУ** в сеть производить только после полного высыхания обработанных поверхностей и элементов конструкции.

Для замены фильтр-мешка **(10)**:

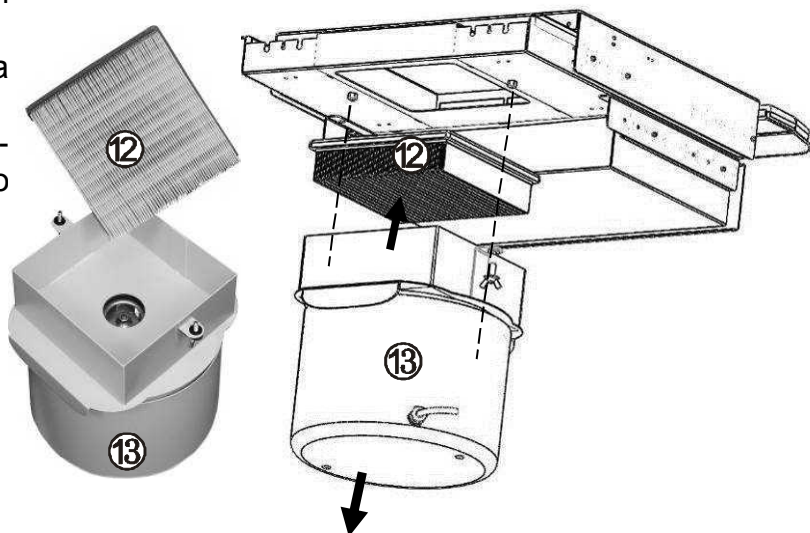
Перевернуть столешницу, приподнять передние углы мешка: под ними расположены два прижима с гайками-барашками;

- ослабить гайки и высвободить фланец мешка, повернув прижимы в стороны;
- снять фланец мешка с патрубка и потянуть за язычок на фланце, закрыв вход мешка клапаном — предотвращает высыпание мусора.
- Установка нового мешка в порядке обратном снятию.



Для замены предмоторного фильтра (12):

- выкрутить винты-барашки на нижней части поддона и снять **МВ (13)**;
- заменить предмоторный фильтр на новый;
- сборка - в обратной последовательности. Винты затянуть до полного прижатия фланца фильтра.



7.2 Для выработки полного ресурса воздуховсасывающего агрегата рекомендуется после гарантийного срока (6 месяцев, см.п.10.2) и регулярно в дальнейшей эксплуатации проверять:

- отсутствие пыли, грязи, при необходимости – очистить;
- состояние графитовых щеток (поставка по дополнительной заявке), если выявлен износ – заменить согласно «Инструкции по замене графитовых щеток в двигателе» АВЕ 215.100.000 И2 (см. на сайте WWW.AVERON.RU).

Частота проверок – в зависимости от условий, в т.ч. от интенсивности использования.

8 ТРАНСПОРТИРОВАНИЕ И ХРАНЕНИЕ

8.1 Транспортирование **ВМУ** проводится в таре изготовителя всеми видами крытых транспортных средств по действующим для них правилам.

Условия транспортирования: температура от минус 50 до 50°С, относительная влажность до 100% при температуре 25°С.

8.2 **ВМУ** должно храниться на закрытых складах в упаковке предприятия-изготовителя, на стеллажах в один ряд при температуре от минус 50 до 40°С и относительной влажности до 98% при температуре 25°С. Не допускается хранение совместно с кислотами и щелочами.

9 УТИЛИЗАЦИЯ

В составе **ВМУ** не содержится драгметаллов и опасных веществ. Специальных мер по утилизации (уничтожению) **ВМУ** не требуется.

10 ГАРАНТИИ

10.1 Изготовитель гарантирует соответствие **ВМУ** требованиям действующей технической документации в случае соблюдения потребителем условий эксплуатации, транспортирования и хранения согласно настоящему руководству.

10.2 Гарантийный срок – 24 месяца с даты продажи, если она не указана, то с даты выпуска предприятием-изготовителем, кроме воздуховсасывающего агрегата.

Агрегат подвержен естественному износу в процессе эксплуатации. На агрегат установлена гарантия 6 месяцев, далее ограниченная гарантия – 18 месяцев. Ограниченная гарантия предусматривает бесплатное проведение работ по его замене, стоимость агрегата при этом оплачивается владельцем **ВМУ**.

Срок службы - не менее 5 лет. Критерием предельного состояния является невозможность или технико-экономическая нецелесообразность восстановления работоспособности.

Гарантия не распространяется на экран защитный и фильтры.

10.3 Претензии на гарантию не принимаются при наличии механических повреждений или не санкционированного Изготовителем доступа в конструкцию, а также в случае загрязнения агрегата отходами из-за несвоевременного технического обслуживания, неправильной установки или использования несоответствующих фильтров.

10.4 Изготовитель (Представительство) осуществляет бесплатно ремонт или замену продукции в течение гарантийного срока эксплуатации, при выполнении п.п.10.1, 10.3, по письменной заявке владельца, с предъявлением настоящего Руководства и копии документа, подтверждающих покупку (чек, платежное поручение) и комплектацию продукции, предоставляемой:

- для замены – согласно покупной комплектации;

- для ремонта – по согласованию с исполнителем, осуществляющим ремонт.

Для замены или ремонта продукция предоставляется в упаковке Изготовителя в ЧИСТОМ виде. Устранение повреждений, полученных при доставке, и работы по приведению в надлежащий вид осуществляются за счет владельца оборудования.

10.5 Гарантийный и постгарантийный ремонт в первую очередь осуществляется Поставщиком или в ближайших сервисных представительствах АВЕРОН.

Доставка оборудования для ремонта производится владельцем за свой счет.

10.6 Адрес Изготовителя:

620102, Россия, Екатеринбург, Чкалова 3, ООО «ВЕГА-ПРО» www.averon.ru

бесплатный звонок по России 8 800 700-12-20

тел. (343) 311-11-21, факс (343) 234-65-72 feedback@averon.ru

Сервис-центр: тел. (343) 234-66-23

бесплатный звонок по России 8 800 700 11 02

10.7 Полный перечень авторизованных сервисных представительств и центров, осуществляющих гарантийное и постгарантийное обслуживание, а также ремонт оборудования АВЕРОН, приведен на сайте АВЕРОН: https://www.averon.ru/service/service_centr/

 **АВЕРОН**
научно-производственный комплекс

Учебный центр АВЕРОН
приглашает на обучение
зубных техников, врачей,
руководителей и администраторов
стоматологических учреждений

Программа на
<http://www.uc-averon.ru>



СВИДЕТЕЛЬСТВО О ПРИЕМКЕ

Настоящим подтверждается соответствие требованиям действующей технической документации

Исправления не допускаются

МОДУЛЬ ВЫТЯЖНОЙ УНИВЕРСАЛЬНЫЙ		
ВМУ	3.2 СТАРТ	
	3.2 БАЗИС	
Заводской номер		
Контролер ООО «ВЕГА-ПРО»	_____ м.п. (подпись)	
Дата выпуска _____	Упаковщик	_____
Дата продажи _____	Продавец	_____

Если поле даты продажи не заполнено или исправлено,
то гарантия исчисляется с даты выпуска.

поле даты продажи не заполнено или исправлено, о гарантия исчисляется с даты выпуска.