



МОДУЛЬ ВЫТЯЖНОЙ УНИВЕРСАЛЬНЫЙ серии ВМУ



Этикетка
АВЕ 193.000.000 ЭТ

Декларация о соответствии
ТС № RU Д-RU.АУ04.В.54749 от 19.09.2016

1 ОБЩИЕ ПОЛОЖЕНИЯ, ХАРАКТЕРИСТИКИ

1.1 Настоящий документ действителен для Модуля вытяжного универсального серии ВМУ, (далее – ВМУ). ТО 5621-39-52331864-2016.

1.2 ВМУ предназначен для фильтрации и удаления сухих мелко/среднедисперсных отходов при механической обработке изделий в ортопедической стоматологии и при проведении других аналогичных работ.

1.3 Условия эксплуатации

- окружающая температура 10...35°С
- влажность при 25°С, не более 80%

1.4 Основные технические характеристики

- масса, не более 0,8 кг
- габариты с экраном, не более 145×185×275 мм
- диаметр подсоединяемого шланга 44 мм
- крепление к столешнице толщиной 18...50 мм

1.5 Особенности

ВМУ используется совместно с Устройством пылевсасывающим зуботехническим УПЗ-Бокс-01 «Аверон» (далее - УПЗ)* при комплектовании рабочих мест.

Быстросъемный экран предохраняет лицо и глаза пользователя от возможного попадания в них пыли и крупных частиц, в том числе при разрушении инструмента.

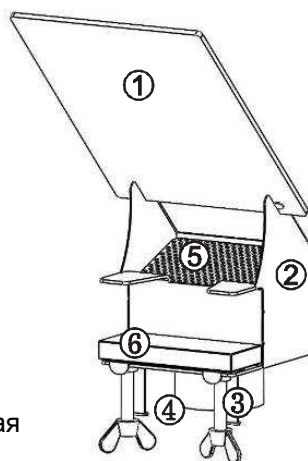
Для освещения рабочей зоны возможна установка светильника ЛЮКС 2.1 (поставка по дополнительной заявке).

2 КОМПЛЕКТНОСТЬ

	шт
Корпус-пылесборник	- 1
Экран ЩИТ 1.0 У	- 1
Сменный фильтр СФ**	- 10
Подкладка	- 1
Втулка резиновая	- 1
Этикетка АВЕ 193.000.000 ЭТ	
<input checked="" type="checkbox"/> - Светильник ЛЮКС 2.1	
<input checked="" type="checkbox"/> - Материал для СФ ФИЛЬТР 1.0 РУЛОН	
<input checked="" type="checkbox"/> – поставка по дополнительной заявке	

3 КОНСТРУКЦИЯ

- | | |
|-------------------------|----------------------|
| 1 – Экран | 4 – Втулка резиновая |
| 2 – Корпус-пылесборник | 5 – Решетка |
| 3 – Струбцина с винтами | 6 – Подкладка |



* - эксплуатация, обслуживание и гарантии согласно своей сопроводительной документации.

** - выполнен из специального фильтрующего материала (гигиеническое заключение № 77.01.03.486.Т.25937.07.9 от 02.07.99).

4 ЭКСПЛУАТАЦИЯ

Закрепить ВМУ струбциной (3) на краю столешницы.

Подсоединить входной шланг УПЗ к выходу ВМУ – через втулку (4).

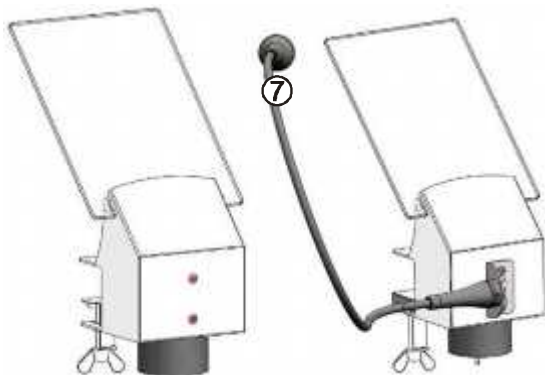
Установить экран (1) в паз на корпусе ВМУ. Ограничители на экране не позволяют ему смещаться вправо-влево.

Положить на решетку (5) фильтр (из комплектности), особенно эффективен при работе с малыми количествами отходов.

Для освещения рабочей зоны возможна установка светильника светодиодного ЛЮКС 2.1 (7) (поставка по дополнительной заявке).

ЛЮКС 2.1 крепится на передней стенке ВМУ, крепежные отверстия закрыты винтами.

Подкладку (6) использовать для крепления ВМУ к тонким столешницам, толщиной менее 20 мм.



5 ТЕХНИЧЕСКОЕ ОБСЛУЖИВАНИЕ

По мере необходимости:

- очистка воздушных каналов ВМУ от производственных отходов с использованием УПЗ;
- протирка внутренних, наружных поверхностей и экрана от пыли влажной мягкой тканью (губкой).

6 ГАРАНТИИ

6.1 Гарантийный срок - 24 месяца с даты продажи, если она не указана, то с даты выпуска предприятием-изготовителем.

Срок службы – 5 лет.

Гарантия не распространяется на экран.

6.2 Претензии на гарантию не принимаются при наличии механических повреждений.

6.3 Адрес Изготовителя:

620102, Россия, Екатеринбург, Чкалова 3 ООО «ВЕГА-ПРО» www.averon.ru

бесплатный звонок по России 8 800 700-12-20

тел. (343) 311-11-21, факс (343) 234-65-72

Сервис-центр: тел. (343) 234-66-23

бесплатный звонок по России 8 800 700 11 02

feedback@averon.ru

Изготовитель вправе вносить в конструкцию изменения, не ухудшающие потребительские свойства изделия.

СВИДЕТЕЛЬСТВО О ПРИЕМКЕ

Настоящим подтверждается соответствие требованиям действующей технической документации

Исправления не допускаются

ВМУ	1.0
Заводской номер	
Контролер ООО «ВЕГА-ПРО»	_____ м.п. (подпись)
Дата выпуска _____	Упаковщик м.п. _____
Дата продажи _____	Продавец м.п. _____

Если поле даты продажи не заполнено или исправлено,
то гарантия исчисляется с даты выпуска.