



СОПЛО ОБДУВНОЕ УНИВЕРСАЛЬНОЕ модель СО 2.1 СПИРАЛЬ



**Этикетка
АВЕ 228.100.004 ЭТ**

СВИДЕТЕЛЬСТВО О ПРИЕМКЕ

Настоящим подтверждается соответствие требованиям действующей технической документации

Исправления не допускаются

модель СО 2.1 СПИРАЛЬ	
Заводской номер	
Контролер ООО «ВЕГА-ПРО»	_____ м.п. (подпись)
Дата выпуска _____	Упаковщик м.п. _____
Дата продажи _____	Продавец м.п. _____

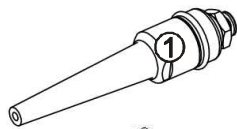
Если поле даты продажи не заполнено или исправлено,
то гарантия исчисляется с даты выпуска.

1 ОБЩИЕ ПОЛОЖЕНИЯ, ХАРАКТЕРИСТИКИ

1.1 Сопло обдувочное универсальное СО 2.1 СПИРАЛЬ (далее – СО) предназначено для удаления пыли и мелкодисперсного мусора с поверхности, подлежащей очистке. Входит в комплект стола зубного техника СЗТ МАСТЕР. Устанавливается под столешницы из постформинга столов других производителей, а также на ПОЛКА 2.0 ДРИМ и дополняет рабочее место СЗТ 2.1 ДРИМ (ЭКО).

1.2 Основные технические характеристики

рабочее давление..... 3...6 атм
масса с кронштейном, не более..... 0,4 кг
размер резьбы дополнительных пневмовыходов ..G1/8"

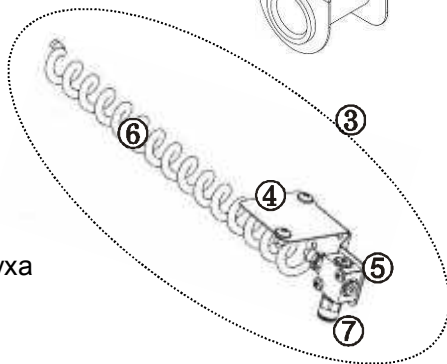


2 КОМПЛЕКТНОСТЬ

	ШТ
1 – Сопло.....	1
2 – Держатель СО.....	1
3 – Пневмоблок.....	1
включая:	
4 - Кронштейн*	1
5 - Разветвитель*	1
6 - Пневмошланг* спиральный ...	1

Полиуретановая трубка Ø8 мм L=1,5 м
для подключения к внешнему источнику воздуха
Саморез 4,8×15..... 4
Этикетка АВЕ 228.100.004 ЭТ

* - соединены



3 МЕРЫ БЕЗОПАСНОСТИ

СО должно быть отключено от пневмосети при его установке и проведении технического обслуживания.

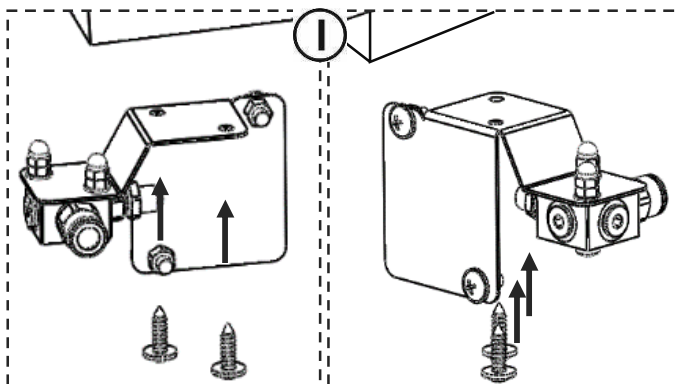
4 УСТАНОВКА

В СО в качестве штуцеров применены быстроразъемные соединения. См. Приложение: Эксплуатация быстроразъемных соединений.

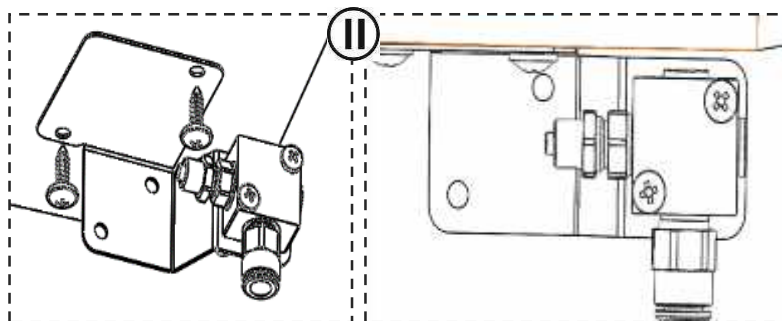
4.1 Держатель СО и пневмоблок крепятся к столешнице из постформинга саморезами на расстоянии 400...500 мм друг от друга.

Пневмоблок крепится за одну из 2-х площадок кронштейна:

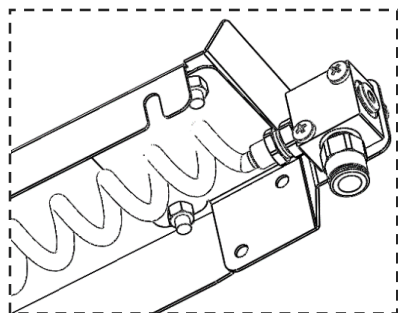
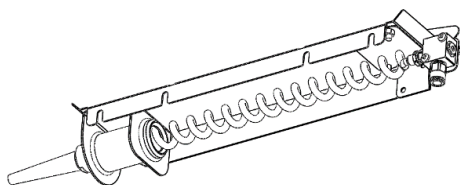
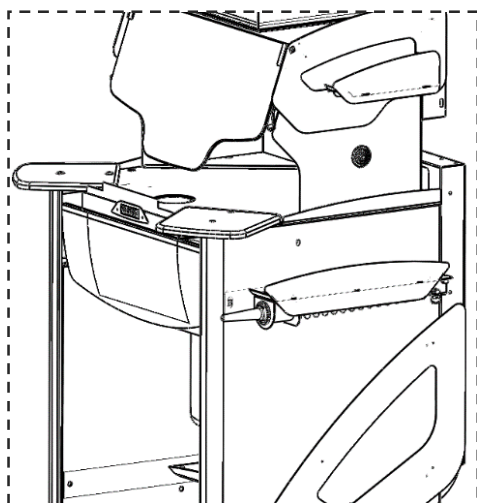
1) малую площадку - пневмовыходы расположены в горизонтальной плоскости и доступны все заглушки дополнительных пневмовыходов;



II) большую площадку - пневмовыходы расположены в вертикальной плоскости и доступ к одной из заглушек дополнительного пневмовыхода может быть перекрыт.



4.2 При размещении СО на ПОЛКА 2.0 ДРИМ используется метрический крепеж, установленный на кронштейнах держателя и пневмоблока.



Подсоединить свободный конец пневмошланга (6) к соплу (1), полиуретановую трубку подвода воздуха (входит в комплектность) от внешнего источника сжатого воздуха - к штуцеру (7).

К разветвителю (5) возможно подсоединение двух дополнительных пневмоустройств, например, устройство для локального охлаждения КУЛЕР 2.0 БМ и пневмодолото ПД 1.0 М. Для увеличения количества пневмовыходов используется ФИТИНГ 4.0 ПЛОЩАДКА, поставка по дополнительной заявке.

5 ТЕХНИЧЕСКОЕ ОБСЛУЖИВАНИЕ

По мере загрязнения протереть СО влажной мягкой тканью (губкой), смоченной в слабом мыльном растворе, см. Меры безопасности.

6 ГАРАНТИИ

Гарантийный срок – 24 месяца с даты продажи, если она не указана, то с даты выпуска предприятием-изготовителем.

Срок службы - не менее 5 лет.

Критерием предельного состояния является невозможность или технико-экономическая нецелесообразность восстановления работоспособности.

Гарантия не распространяется на пневмошланг и трубку полиуретановую.

Претензии на гарантию не принимаются при наличии механических повреждений или не санкционированного Изготовителем доступа в конструкцию.

Изготовитель:

620102, Россия, Екатеринбург, Чкалова 3, ООО «ВЕГА-ПРО» www.averon.ru

бесплатный звонок по России 8 800 700 12 20

тел. (343) 311-11-21, факс (343) 234-65-72

feedback@averon.ru

Сервис-центр: тел. (343) 234-66-23

бесплатный звонок по России 8 800 700 11 02

ПРИЛОЖЕНИЕ

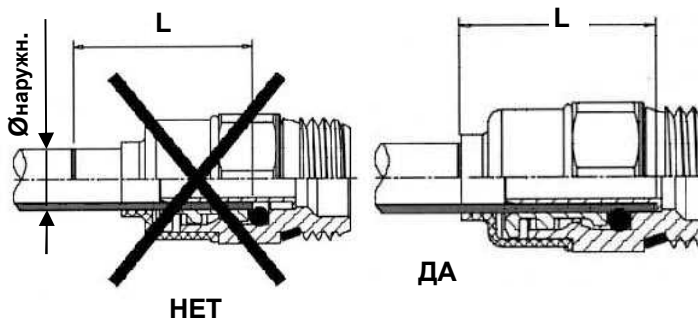
Эксплуатация быстроразъемных соединений

(установлены в качестве штуцеров)

1. Требования к поверхности и геометрии пневмошланга (трубки):

- устанавливаемая в соединение часть трубки должна быть без повреждений (вмятин, заусенец и т.п.);
- неперпендикулярность торца - не более 5 градусов (см. рис.).

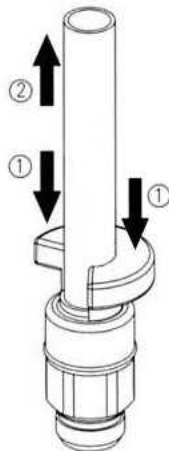
2. Установка трубки в гильзу соединения - на длину L (до упора), на этом расстоянии рекомендуется нанести на трубку контрольную метку.



Ø ММ	L ММ
Ø5	15 мм
Ø6	16 мм
Ø8	18 мм
Ø10	19 мм

Для демонтажа трубки или заглушки необходимо:

- перекрыть подачу давления от внешнего источника и снять давление в пневмосистеме устройства;
- нажать на колпак (1) соединения, который сместит цангу и освободит трубку;
- удерживая колпак в нажатом положении, извлечь трубку (2) из соединения.



Соединение, находящееся под давлением, неразборное!