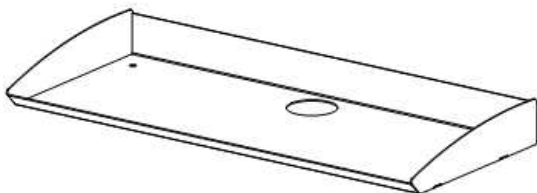




**EAC**



# ПОЛКА К СТОЛАМ АВЕРОН ПОЛКА 1.1 БРИДЖ ПАНЕЛЬ



**Этикетка  
АВЕ 444.200.000 ЭТ**

Декларация о соответствии  
ТС № RU Д-RU.AY04.B.54749 от 19.09.2016

## СВИДЕТЕЛЬСТВО О ПРИЕМКЕ

Настоящим подтверждается соответствие требованиям действующей технической документации

Исправления не допускаются

<b>ПОЛКА 1.1 БРИДЖ ПАНЕЛЬ</b>	
Контролер ООО «ВЕГА-ПРО»	_____ м.п. (подпись)
Дата выпуска _____	Упаковщик м.п. _____
Дата продажи _____	Продавец м.п. _____

Если поле даты продажи не заполнено или исправлено,  
то гарантия исчисляется с даты выпуска.

## 1 ОБЩИЕ ПОЛОЖЕНИЯ, ХАРАКТЕРИСТИКИ

**1.1 ПОЛКА 1.1 БРИДЖ ПАНЕЛЬ** (далее – Полка) предназначена для расширения полезного пространства, устанавливается на ПАНЕЛЬ 1.0 ТУМБА, ПАНЕЛЬ 1.1 БРИДЖ/БРИДЖ ПЛЮС, СТЕЛЛАЖ 1.0 МАСТЕР. ТО 5621-39-52331864-2016.

### 1.2 Условия эксплуатации

окружающая температура ..... 10...35°С

влажность при 25°С, не более..... 80%

### 1.3 Основные технические характеристики

габариты, не более, мм ..... 400×175×45

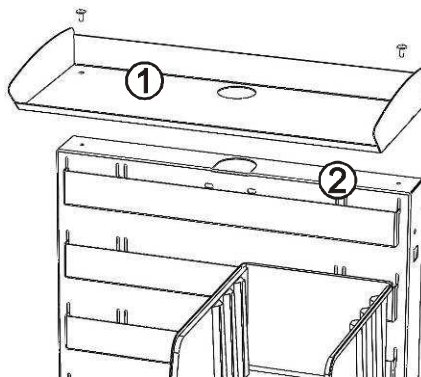
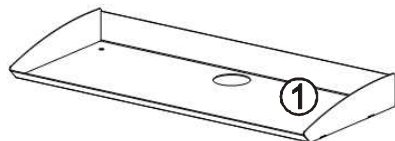
масса, не более, кг.....0,8

максимальная нагрузка, кг..... 5

### 1.4 Комплектность

Полка - 1 шт

Этикетка АВЕ 444.200.000 ЭТ



## 2 ПОРЯДОК СБОРКИ

Закрепить Полку (1) винтами из комплекта панели/стеллажа (2) в отверстиях на верхнем торце.

## 3 ГАРАНТИИ

Гарантийный срок – 24 месяца с даты продажи, если она не указана, то с даты выпуска предприятием-изготовителем.

**Изготовитель:**

**620102, Россия, Екатеринбург, Чкалова 3**

**ООО «ВЕГА-ПРО»**

**бесплатный звонок по России 8 800 700 12 20**

**тел. (343) 311-11-21, факс (343) 234-65-72**

**Сервис-центр: тел. (343) 234-66-23**

**бесплатный звонок по России 8 800 700 11 02**

[www.averon.ru](http://www.averon.ru)

[feedback@averon.ru](mailto:feedback@averon.ru)