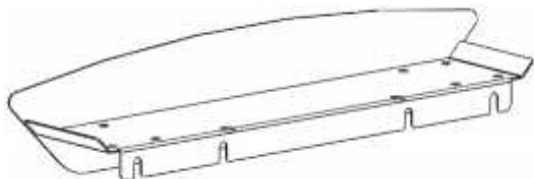




ПОЛКА ДЛЯ СЗТ ДРИМ модель ПОЛКА 2.0 ДРИМ



Этикетка
АВЕ 559.040.000 ЭТ

ГАРАНТИИ

Гарантийный срок – 24 месяца с даты продажи, если она не указана, то с даты выпуска предприятием-изготовителем.

Изготовитель:

620102, Россия, Екатеринбург, Чкалова 3
ООО «ВЕГА-ПРО»

бесплатный звонок по России 8 800 700 12 20

тел. (343) 311-11-21, факс (343) 234-65-72

Сервис-центр: тел. (343) 234-66-23

бесплатный звонок по России 8 800 700 11 02

www.averon.ru

feedback@averon.ru

СВИДЕТЕЛЬСТВО О ПРИЕМКЕ

Настоящим подтверждается соответствие требованиям действующей технической документации

Исправления не допускаются

ПОЛКА 2.0 ДРИМ	
Контролер ООО «ВЕГА-ПРО»	_____ м.п. (подпись)
Дата выпуска _____	Упаковщик м.п. _____
Дата продажи _____	Продавец м.п. _____

Если поле даты продажи не заполнено или исправлено,
то гарантия исчисляется с даты выпуска.

1 ОБЩИЕ ПОЛОЖЕНИЯ, ХАРАКТЕРИСТИКИ

1.1 ПОЛКА 2.0 ДРИМ (далее – Полка) предназначена для компактного размещения на СЗТ ДРИМ совместно используемых обдувочного сопла СО 2.0 ДРИМ, устройства для локального охлаждения КУЛЕР 2.0 БМ, наконечника БМ, других инструментов и материалов. ТО 5621-39-52331864-2015.

1.2 Особенности

Возможность установки на правую или левую боковую стенку СЗТ ДРИМ.

1.3 Условия эксплуатации

окружающая температура 10...35°C

влажность при 25°C, не более..... 80%

1.4 Основные технические характеристики

габариты, мм380x72x75

масса, не более, кг..... 0,6

максимальная нагрузка, кг..... 5

1.5 Комплектность

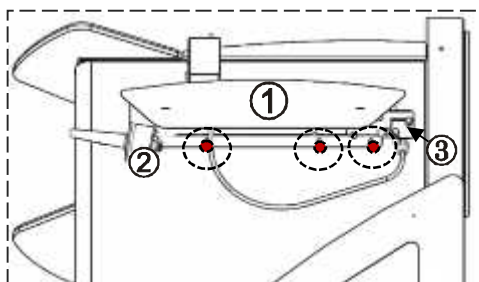
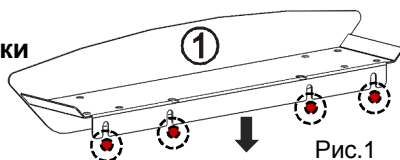
Полка - 1 шт

Этикетка АВЕ 559.040.000 ЭТ

- Обдувочное сопло СО 2.0 ДРИМ*

- Устройство для локального охлаждения КУЛЕР 2.0 БМ*

- поставка по дополнительной заявке

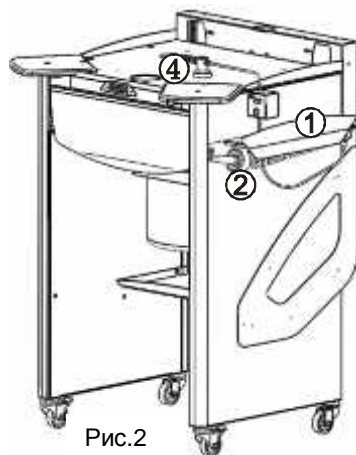


2 ПОРЯДОК СБОРКИ

Закрепить Полку (1) к боковой стенке СЗТ ДРИМ винтами, установленными в стенке стола, рис.1.

Для установки СО 2.0 ДРИМ, рис.1,2: закрепить в отверстиях полки с одной стороны держатель (2) обдувочного сопла, с другой – пневмоблок (3). Крепеж использовать из комплекта СО 2.0 ДРИМ.

Для установки КУЛЕР 2.0 БМ (4), рис.2 – см. его сопроводительную документацию.



* - эксплуатация, обслуживание и гарантии согласно своей сопроводительной документации.