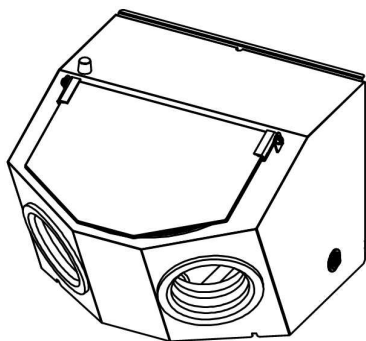




БОКС-ПЫЛЕСБОРНИК ЗАКРЫТЫЙ Бокс-01 «Аверон»



РУ № ФСР 2012/13285 от 06.04.2012

Декларация о соответствии
РОСС RU.АГ81.Д18675 от 30.11.2017

**УСТРОЙСТВО ПЫЛЕВСАСЫВАЮЩЕЕ
ЗУБОТЕХНИЧЕСКОЕ В КОМПЛЕКТЕ
С ОТКРЫТЫМ ИЛИ ЗАКРЫТЫМ
БОКСОМ-ПЫЛЕСБОРНИКОМ
УПЗ-Бокс-01 АВЕРОН**

**Руководство по эксплуатации
АВЕ 565.000.000 РЭ**

для автономного рабочего места зубного техника

1 ОБЩИЕ ПОЛОЖЕНИЯ

1.1 Настоящий документ действителен для Бокса-пылесборника закрытого Бокс-01 «Аверон» (далее - **БОКС**), ТУ 9452-012-25014322-2002, ОКП 945220, «Устройство пылевсасывающее зуботехническое в комплекте с открытым или закрытым боксом-пылесборником УПЗ-Бокс-01 Аверон», класс защиты по электробезопасности II.

1.2 **БОКС** предназначен для комплектования автономного рабочего места зубного техника в ортопедической стоматологии.

Предусмотрено совместное использование с внешней вытяжкой, рекомендуется Устройство пылевсасывающее зуботехническое УПЗ-01 «Аверон» УПЗ 7.2 КОМБИ (далее – УПЗ). Для защиты органов дыхания от пылевзвеси, образующейся во время работы, вытяжка подсоединяется непосредственно к **БОКСУ**.

1.3 Установка и эксплуатация **БОКСА** должны проводиться в соответствии с требованиями, изложенными в настоящем Руководстве.

1.4 Особенности

Универсальный многофункциональный закрытый бокс оптимального размера. Удобен в размещении, работе и чистке. Подходит как для врачей-ортопедов, так и для зубных техников.

Рабочая камера с откидным прозрачным защитным экраном.

Компактный светодиодный светильник.

Возможность установки блока управления бормашины БМ 2.0 ЭКО ПРОФИ в заднем отсеке. Крепление на магниты.

В боковых стенках корпуса установлены заглушки, через которые можно провести пневмошланг наконечника АМС.

2 МЕРЫ БЕЗОПАСНОСТИ

Избегайте попадания прямых лучей светильника в глаза.

Работайте только с опущенным смотровым стеклом.

Не допускайте воздействия инструмента на соединительные кабели и сетевые шнуры устройств.

3 ХАРАКТЕРИСТИКИ

3.1 Условия эксплуатации

- окружающая температура 10...35°C
- влажность при 25°C, не более.....80%

3.2 Основные технические характеристики

- электропитание ~220/230В 50/60Гц 0,1А
- освещенность рабочей зоны, не менее..... 3000 лк
- лампа с круглым цоколем GX53
- диаметр подсоединяемого шланга..... 45 мм
- габариты, не более 435x415x295 мм
- масса, не более..... 7,2 кг

4 КОНСТРУКЦИЯ

4.1 Основные конструктивные элементы

- 1 – корпус с рабочей камерой
- 2 – смотровое стекло
- 3 – наружавник
- 4 – выход воздушного канала (резиновая втулка)
- 5 – отверстие для сетевого провода светильника
- 6 – крышка задней стенки
- 7 – фильтр-сито
- 8 – светильник светодиодный
- 9 – держатель наконечника бормашины
- 10 – УПЗ 7.2 КОМБИ
(поставка по дополнительной заявке)
- 11 – опора для УПЗ
(поставка по дополнительной заявке)
- 12 – отверстие справа/слева для шланга автономного модуля струйного АМС
(поставка по дополнительной заявке)

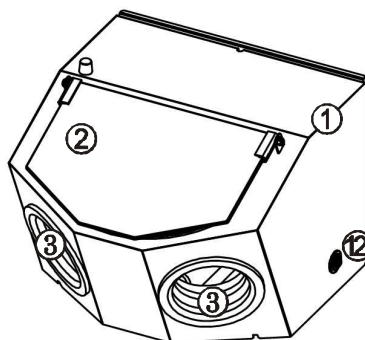
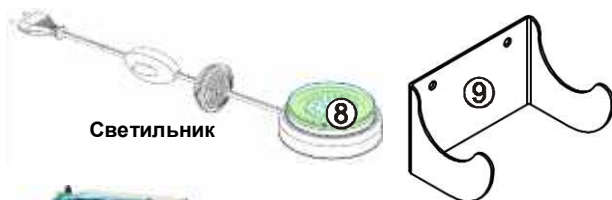


Рис.1 8.0 МЕДИУМ

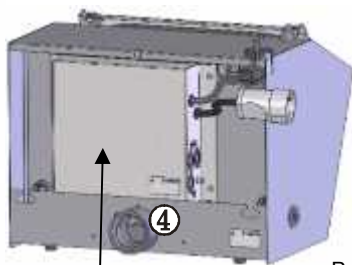
Отверстия для кабеля бормашины слева/справа



Рис.1а Вид сверху



Светильник



Блок управления
БМ 2.0 ЭКО ПРОФИ

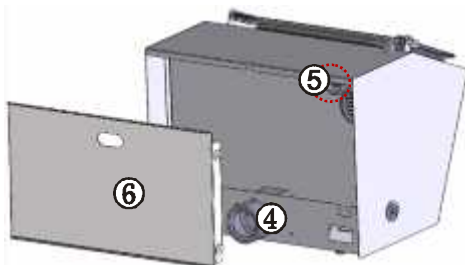


Рис.16 Вид сзади

Изготовитель вправе вносить в конструкцию изменения, не ухудшающие потребительские свойства изделия.

4.2 Устройство

4.2.1 Во время работы смотровое стекло должно быть закрыто, установлены нарукавники, подключена **вытяжка**.

4.2.2 Съёмный фильтр-сито для сбора крупных отходов.

4.2.3 В верхней части рабочей камеры размещается светильник **(8)** со сверхъяркими светодиодами (см. МЕРЫ БЕЗОПАСНОСТИ).

5 КОМПЛЕКТНОСТЬ

поз. на рис.	Наименование	Обозначение	К-во
1	Корпус, включая:		1
2	Смотровое стекло		1
4	Выход воздушного канала (резиновая втулка)		1
6	Крышка задней стенки		1
9	Держатель наконечника бормашины		1
3	Нарукавник		2
7	Фильтр-сито		1
8	Светильник светодиодный		1
<input checked="" type="checkbox"/> Поставка по дополнительной заявке			
10	Многофункциональная вытяжка-стол	УПЗ 7.2 КОМБИ*	
11	Опора для УПЗ 7.2 КОМБИ	ОПОРА 7.2 АРТ*	
<input checked="" type="checkbox"/>	Устройство пылевсасывающее зуботехническое	УПЗ 5.0 КЛАССИК* УПЗ 1.0 СТАЙЕР*	
<input checked="" type="checkbox"/>	Автономный модуль струйный	АМС 1.3 Б/С	
<input checked="" type="checkbox"/>	Электроблок на 5 розеток	ЭЛЕКТРОБЛОК 5.0*	
<input checked="" type="checkbox"/>	Бормашина	БМ 2.0 ЭКО ПРОФИ*	
<input checked="" type="checkbox"/>	Переключатель воздушных каналов	ПВК 1.0*	
<input checked="" type="checkbox"/>	Шланг воздушного канала (L=0,5 м)	ШГВ 0.5	
Руководство по эксплуатации АВЕ 565.000.000 РЭ			

* - эксплуатация, обслуживание и гарантии – согласно своей сопроводительной документации.

6 ЭКСПЛУАТАЦИЯ

6.1 Выдержать **БОКС** при комнатной температуре 4 часа, если он находился в холоде.

6.2 Установить на ровную, устойчивую, горизонтальную поверхность.

6.3 Аккуратно снять транспортный крепеж.

Снять крышку (**6**) с задней стенки. Из ниши стенки изъять светильник (**8**).

6.4 Светильник закрепить магнитом на своде корпуса. Вывести вилку сетевого шнура светильника из **БОКСА** через отверстие (**5**), затем зафиксировать в нем заглушку. Подключить вилку светильника к розетке ~220/230В 50/60Гц (см. **Меры безопасности**). Включение освещения **БОКСА** – автономным сетевым выключателем на светильнике.

ВНИМАНИЕ!



Не допускается применение светодиодного светильника ЛЮКС 5.0 БОКС!

В противном случае претензии на гарантию не принимаются.

6.5 Установить резиновую втулку в выход (**4**), если не установлена, и подсоединить к ней шланг внешней вытяжки.

6.6 Установить крышку (**6**) задней стенки. Крышка удерживается резиновыми втулками.

6.7 Установить фильтр-сито в отверстие воздуховода.

6.8 Разместить требуемые инструменты, устройства, обеспечив их удобную эксплуатацию. Возможна установка блока управления бормашины БМ 2.0 ЭКО ПРОФИ в заднем отсеке, см. рис.1 а,б, крепление на магниты.

6.9 Внутри корпуса на задней стенке закреплен держатель для наконечника бормашины.

6.10 Включить внешнюю вытяжку и используемые устройства и приступить к работе.

Пример установки **БОКСА** на корпус УПЗ 7.2 КОМБИ (**10**). ОПОРА 7.2 АРТ (**11**) обеспечивает устойчивость всей конструкции.

6.11 Подключение Автономного модуля струйного АМС к БОКСУ:

- снять заглушку одного из отверстий (**12**) на боковых стенках;

- вырезать в заглушке отверстие под шланг наконечника **АМС**;

- снять наконечник со шланга;

- установить заглушку на место и через нее ввести шланг

АМС в камеру бокса;

- установить наконечник на шланг.

Дальнейшая эксплуатация и обслуживание **АМС** согласно его РЭ.



6.12 На дне корпуса, с двух сторон от центрального воздуховода, имеются заглушенные отверстия для удаления крупных отходов и чистки камеры **БОКСА**.

6.13 По окончании работ выключить используемые устройства, в т.ч. электроблок (при наличии).

При длительных перерывах в работе отключить светильник, электроблок от сетевой розетки.

7 ТРАНСПОРТИРОВАНИЕ И ХРАНЕНИЕ

7.1 Транспортирование **БОКСА** проводится в таре изготовителя всеми видами крытых транспортных средств по действующим для них правилам. Условия транспортирования: температура от минус 50 до 50°C, относительная влажность до 100% при температуре 25°C.

7.2 БОКС должен храниться на закрытых складах в упаковке предприятия-изготовителя, на стеллажах в один ряд при температуре от минус 50 до 40°C и относительной влажности до 98% при температуре 25°C. Не допускается хранение **БОКСА** совместно с кислотами и щелочами.

8 ТЕХНИЧЕСКОЕ ОБСЛУЖИВАНИЕ

Техобслуживание проводить после отключения **БОКСА** от сети.

8.1 По мере необходимости очищать внутреннюю поверхность **БОКСА** при помощи УПЗ, а также внутренние и наружные поверхности **БОКСА** от пыли влажной мягкой тканью (губкой) или дезинфицировать (дезинфицирующие растворы в соответствии с МУ 287-113-00).

8.2 При сильных загрязнениях снять светильник и дополнительные устройства. Промыть корпус **БОКСА** проточной водой, просушить, установить обратно светильник и дополнительные устройства.

9 УТИЛИЗАЦИЯ

В составе **БОКСА** не содержится драгметаллов и опасных веществ. Специальных мер по утилизации (уничтожению) **БОКСА** не требуется.

10 ГАРАНТИИ

10.1 Изготовитель гарантирует соответствие Бокса-пылесборника закрытого Бокс-01 «Аверон» требованиям действующей технической документации в случае соблюдения потребителем условий эксплуатации, транспортирования и хранения согласно настоящему руководству.

10.2 Гарантийный срок – 24 месяца с даты продажи, если она не указана, то с даты выпуска предприятием-изготовителем.

Срок службы - не менее 5 лет. Критерием предельного состояния является невозможность или технико-экономическая нецелесообразность восстановления работоспособности **БОКСА**.

Гарантия не распространяется на смотровое стекло, лампу светодиодного светильника, а также лакокрасочное покрытие деталей из-за нормального износа при предусмотренном использовании.

10.3 Претензии на гарантию не принимаются при наличии механических повреждений или не санкционированного Изготовителем доступа в конструкцию.

10.4 Изготовитель (Представительство) осуществляет бесплатно ремонт или замену **БОКСА** в течение гарантийного срока эксплуатации, при выполнении п.п.10.1, 10.3, по письменной заявке владельца, с предъявлением настоящего Руководства или копии документа, подтверждающих покупку (чек, платежное поручение) и комплектацию продукции, предоставляемой:

- для замены – согласно покупной комплектации;

- для ремонта – по согласованию с исполнителем, осуществляющим ремонт.

10.5 Для замены или ремонта продукция предоставляется в упаковке Изготовителя в ЧИСТОМ виде. Устранение повреждений, полученных при доставке, и работы по приведению в надлежащий вид осуществляются за счет владельца оборудования.

10.6 Адрес Изготовителя:

620102, Россия, Екатеринбург, Чкалова 3

ООО «ВЕГА-ПРО»

www.averon.ru

бесплатный звонок по России 8 800 700 12 20

тел. (343) 311-11-21, факс (343) 234-65-72

feedback@averon.ru

Сервис-центр: тел. (343) 234-66-23

бесплатный звонок по России 8 800 700 11 02

10.7 Полный перечень авторизованных сервисных представительств и центров, осуществляющих гарантийное и постгарантийное обслуживание, а также ремонт оборудования АВЕРОН, приведен на сайте АВЕРОН: https://www.averon.ru/service/servise_centra/.

СВИДЕТЕЛЬСТВО О ПРИЕМКЕ

Настоящим подтверждается соответствие Бокса-пылесборника закрытого Бокс-01 «Аверон» требованиям действующей технической документации

Исправления не допускаются

8.0 МЕДИУМ	Зав.номер
Контролер ООО «ВЕГА-ПРО»	_____ м.п. (подпись)
Дата выпуска _____	Упаковщик м.п. _____
Дата продажи _____	Продавец м.п. _____

Если поле даты продажи не заполнено или исправлено,
то гарантия исчисляется с даты выпуска.

**АВЕРОН**
научно-производственный комплекс

Учебный центр АВЕРОН
приглашает на обучение
зубных техников, врачей,
руководителей и администраторов
стоматологических учреждений

Программа на
<http://www.uc-averon.ru>

