



# МОДУЛЬ ПОДГОТОВКИ ВОЗДУХА МПВ 1.0



Этикетка  
АВЕ 143.010.000 ЭТ

## СВИДЕТЕЛЬСТВО О ПРИЕМКЕ

Настоящим подтверждается соответствие требованиям действующей технической документации

Исправления не допускаются

модель МПВ 1.0	
Заводской номер	
Контролер ООО «ВЕГА-ПРО»	_____ м.п. (подпись)
Дата выпуска _____	Упаковщик м.п. _____
Дата продажи _____	Продавец м.п. _____

Если поле даты продажи не заполнено или исправлено,  
то гарантия исчисляется с даты выпуска.

## 1 ОБЩИЕ ПОЛОЖЕНИЯ, ХАРАКТЕРИСТИКИ

**1.1 Модуль подготовки воздуха МПВ 1.0** (далее – МПВ) обеспечивает высокоэффективную фильтрацию сжатого воздуха от конденсата, масла и частиц грязи. Рекомендуется для совместного использования с АСОЗ\* или АМС\* АВЕРОН.

### 1.2 Условия эксплуатации

- окружающая температура 10...35°C
- влажность при 25°C, не более 80%

### 1.3 Основные технические характеристики

- рабочее давление 0...10 атм
- диаметр штуцера на входе 8 мм
- диаметр штуцера на выходе 6 мм
- габариты 81×53×158 мм
- масса 0,5 кг

### 1.4 Особенности

- кронштейн для установки на АСОЗ и АМС или в любом удобном месте;
- монтаж в непосредственной близости от выхода пневмосети;
- фильтр влаго-маслоотделитель с ручным сбросом конденсата;
- высокоэффективная фильтрация сжатого воздуха от конденсата, масла и частиц грязи.

## 2 КОМПЛЕКТНОСТЬ

Модуль подготовки воздуха с кронштейном	- 1 шт
Винт М 4×12	- 2 шт
Шайба 4	- 2 шт
Этикетка АВЕ 143.010.000	- 1 шт

## 3 МЕРЫ БЕЗОПАСНОСТИ

При выполнении работ по подключению МПВ отключить АСОЗ от сети.

## 4 УСТРОЙСТВО И ЭКСПЛУАТАЦИЯ

### 4.1 Основные конструктивные элементы, рис.1

- 1 – фильтр-регулятор
- 2 – ручка фильтра-регулятора
- 3 – входной штуцер подачи сжатого воздуха
- 4 – выходной штуцер
- 5 – фильтр влаго-маслоотделитель
- 6 – индикатор давления
- 7 – кронштейн

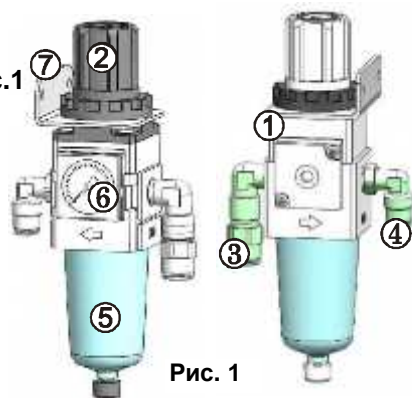


Рис. 1

\* - эксплуатируются и обслуживаются в соответствии с их эксплуатационной документацией.

Изготовитель вправе вносить в конструкцию изменения, не ухудшающие потребительские свойства изделия.

## **ВНИМАНИЕ!**



В **МС** в качестве штуцеров применены быстроразъемные соединения.  
См. ПРИЛОЖЕНИЕ **Эксплуатация быстроразъемных соединений**.

### **4.2 Работа**

Для регулирования давления выдвинуть вверх ручку **(2)** фильтра-регулятора. Установить требуемое давление воздуха, вращая ручку по соответствующей стрелке на ней. Переместить ручку вниз до упора. Давление воздуха контролируется визуально по показаниям индикатора **(6)**.

## **5 ТЕХНИЧЕСКОЕ ОБСЛУЖИВАНИЕ**

Для МПВ установлены следующие виды ухода и техобслуживания:

### **• контроль функционирования индикатора давления**

Не реже одного раза в год проводить сравнение показаний индикатора с показаниями контрольного поверенного манометра (класс точности не ниже 1,0), подключенного к шлангу от внешнего источника воздуха с давлением не более 6 атм. Показания индикатора МПВ не должны отличаться от показаний контрольного манометра более чем на 0,2 атм при установившемся в МПВ давлении 6 атм.

**• сброс конденсата** – открутить колпачок внизу фильтра **(5)** по часовой стрелке.

**• ежедневное**, выполняемое эксплуатирующим персоналом и содержащее операции очистки наружных поверхностей от пыли влажной мягкой тканью (губкой), дезинфекции, при необходимости, (растворы по МУ 287-113-00).

## **6 ГАРАНТИИ**

Гарантийный срок - 24 месяца с даты продажи, если она не указана, то с даты выпуска предприятием-изготовителем.

Срок службы - не менее 5 лет. Критерием предельного состояния является невозможность или технико-экономическая нецелесообразность восстановления работоспособности МПВ.

Претензии на гарантию не принимаются при наличии механических повреждений или не санкционированного Изготовителем доступа в конструкцию.

### **Изготовитель:**

**620102, Россия, Екатеринбург, Чкалова 3, ООО «ВЕГА-ПРО» [www.averon.ru](http://www.averon.ru)**

**бесплатный звонок по России 8 800 700 12 20**

**тел. (343) 311-11-21, факс (343) 234-65-72**

**[feedback@averon.ru](mailto:feedback@averon.ru)**

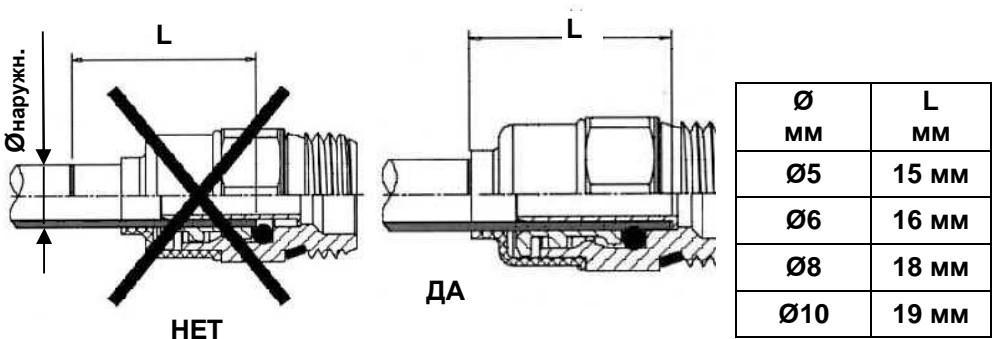
**Сервис-центр: тел. (343) 234-66-23**

**бесплатный звонок по России 8 800 700 11 02**

**Эксплуатация быстроразъемных соединений**  
(установлены в качестве штуцеров)

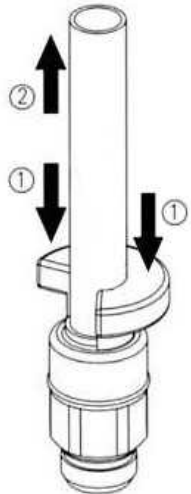
- 1. Требования к поверхности и геометрии пневмошланга (трубки):**
- устанавливаемая в соединение часть трубки должна быть без повреждений (вмятин, заусенец и т.п.);
  - неперпендикулярность торца - не более 5 градусов (см. рис.).

**2. Установка трубки** в гильзу соединения - на длину L (до упора), на этом расстоянии рекомендуется нанести на трубку контрольную метку.



**Для демонтажа трубки или заглушки необходимо:**

- перекрыть подачу давления от внешнего источника и снять давление в пневмосистеме устройства;
- нажать на колпак (1) соединения, который сместит цангу и освободит трубку;
- удерживая колпак в нажатом положении, извлечь трубку (2) из соединения.



**Соединение, находящееся под давлением, неразборное!**