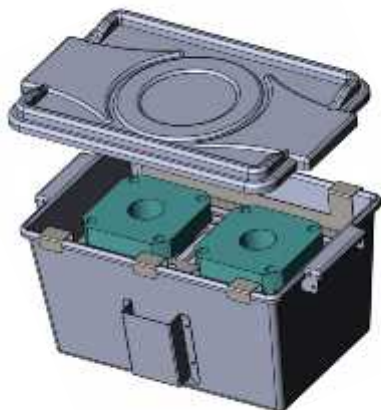




# АВТОНОМНЫЙ МОДУЛЬ ФИЛЬТРАЦИИ ДЛЯ ВОСКА модель АМФ 1.0 ВОСК



Руководство по эксплуатации  
АВЕ 530.000.000 РЭ

## 1 ОБЩИЕ ПОЛОЖЕНИЯ

1.1 Настоящее Руководство по эксплуатации распространяется на Автономный модуль фильтрации для воска **АМФ 1.0 ВОСК** (далее - **АМФ**), предназначенный для предотвращения попадания в канализацию воска, вымываемого из кювет горячей водой.

## 2 ХАРАКТЕРИСТИКИ

### 2.1 Условия эксплуатации

- окружающая температура .....10...35°C
- влажность при 25°C, не более.....80 %

### 2.2 Основные технические характеристики

- масса, не более ..... 0,5 кг
- габариты..... 365x240x170 мм

### 2.3 Комплектность

1 – Контейнер со сливным отверстием .. 1 шт

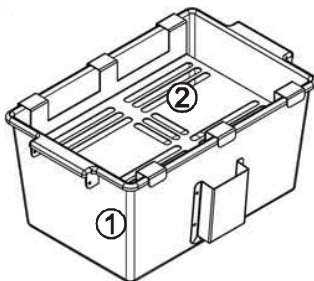
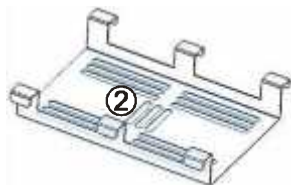
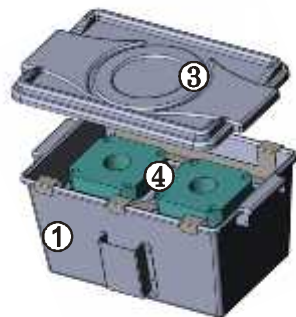
2 – Поддон..... 1

3 – Крышка ..... 1

Этикетка АВЕ 530.000.000 ЭТ

- Кювета (4)

- поставка по дополнительной заявке



## 3 МЕРЫ БЕЗОПАСНОСТИ

Соблюдать осторожность при вымывании воска горячей водой. Не допускать расплескивания, брызг, а также попадания горячей воды на открытые участки тела и одежду.

Не касаться разогретых частей руками и другими открытыми участками тела.

Изымать разогретые части кювет только после их остывания или с использованием рукавиц или щипцов.

---

Изготовитель вправе вносить в конструкцию изменения, не ухудшающие потребительские свойства изделия.

## **4 РАБОТА**

**4.1** Снять крышку **(3)**. Убедиться в наличии или долить в контейнер **(1)** холодную воду, чтобы под ней скрылось сливное отверстие.

**4.2** Разместить половинки кюветы **(4)**.

**4.3** Соблюдая осторожность, см. МЕРЫ БЕЗОПАСНОСТИ, горячей водой (с максимально возможной температурой) вымыть воск из кюветы.

**4.4** Протекающая вода сливается в контейнер и, после превышения уровня водяного затвора – в канализацию. При этом воск плавает на поверхности воды в контейнере и затвердевает при остывании.

**4.5** После изъятия кюветы и поддона **(2)** воск легко собирается для утилизации.

**4.6** Рекомендуется в перерывах между работами, обслуживанием прикрывать контейнер крышкой **(3)**.

## **5 ГАРАНТИИ**

Гарантийный срок – 24 месяца с даты продажи, если она не указана, то с даты выпуска предприятием-изготовителем.

Претензии на гарантию не принимаются при наличии механических повреждений или не санкционированного Изготовителем доступа в конструкцию.

**Изготовитель:**

**620102, Россия, Екатеринбург, Чкалова 3**

**ООО «ВЕГА-ПРО» [www.averon.ru](http://www.averon.ru)**

**бесплатный звонок по России 8 804 333-19-20**

**тел. (343) 311-11-21, факс (343) 234-65-72**

**[feedback@averon.ru](mailto:feedback@averon.ru)**

**Сервис-центр: тел. (343) 234-66-23**

**бесплатный звонок по России 8 804 333-88-20**

## СВИДЕТЕЛЬСТВО О ПРИЕМКЕ

Настоящим подтверждается соответствие требованиям действующей технической документации

Исправления не допускаются

<b>модель АМФ 1.0 ВОСК</b>	
Заводской номер	
Контролер ООО «ВЕГА-ПРО»	_____ м.п. (подпись)
Дата выпуска _____	Упаковщик м.п. _____
Дата продажи _____	Продавец м.п. _____

Если поле даты продажи не заполнено или исправлено,  
то гарантия исчисляется с даты выпуска.