



EAC



СВЕТИЛЬНИК ПЕРЕНОСНОЙ ЛЮМИНЕСЦЕНТНЫЙ ЛЮКС 1.0 МАСТЕР

Руководство по эксплуатации АВЕ 533.000.000 РЭ

Сертификат соответствия
№TC RU C-RU.AИ16.B.00585 от 18.12.2014

1 ОБЩИЕ ПОЛОЖЕНИЯ

1.1 Настоящий документ действителен для Светильника переносного люминесцентного ЛЮКС 1.0 МАСТЕР (далее – ЛЮКС), ТУ 3461-038-52331864-2008.

ЛЮКС предназначен для освещения рабочего места при лабораторных работах, а также пайке, наладке и ремонте оборудования. Эксплуатируется только совместно с полноразмерными столами СЗТ 4.2 МАСТЕР (далее – СЗТ), выпуска 2014 года и после, а также СЗТ 4.3 МАСТЕР.

1.2 Особенности

- две высокоэффективных люминесцентных лампы с электронным пускорегулирующим устройством;
- возможность изменения интенсивности и направления освещения за счет перемещения плафона по высоте и в горизонтальной плоскости вперед-назад;
- установка положения плафона по высоте – за счет фиксирования нужной длины стоек, в горизонтальной плоскости – перемещением выдвижного ящика рамы;
- большая полка сверху рамы светильника и лоток для размещения инструментов и материалов;
- вертикальная панель позволяет размещать до двух ЛОТОК 1.0 МАСТЕР или один рейлинг для навески ЛОТОК 1.0 СМОЛ/БИГ (поставка по дополнительной заявке);
- возможность крепления двух держателей лотков КОМПЛЕКТ 4.0 ЛОТОК справа и слева (поставка по дополнительной заявке);
- возможность крепления светильника ЛЮКС 2.1 справа или слева (поставка по дополнительной заявке).

2 ХАРАКТЕРИСТИКИ

2.1 Условия эксплуатации

- окружающая температура 10-35°C
- влажность при 25°C, не более 80%

2.2 Основные технические характеристики

- электропитание ~220/230В 50/60Гц 0,6А
- мощность люминесцентных ламп 2x55 Вт
- освещенность рабочей зоны, до 4500 люкс
- габариты (ШxГxВ), не более 1125x680x670 мм
- масса, не более 11,5 кг

ВНИМАНИЕ !



ПРЕДУПРЕЖДЕНИЕ !

- Выдержать ЛЮКС при комнатной температуре не менее 4 часов, если он находился в холоде.
- Не допускать переломов, зажимов и других повреждений сетевого шнура при сборке.
- Смену ламп освещения производить только при вынутой из розетки вилке сетевого шнура.
- Выполнение работ по электромонтажу - электротехническим (электротехнологическим) персоналом, имеющим III группу электробезопасности по ПОТР М-016-2001 (РД 153-34.0-03.150-00).

2.3 Комплектность

ШТ

1 – Плафон*	1
Лампа люминесцентная OSRAM DULUX L55W/954	2
2 – Рама с выдвижным ящиком (в)	1
3 – Стойка-труба* (Ø= 25 мм L~ 600 мм)	2
4 – Фальш-планка	2
5 – Скоба для стойки	8
6 – Рейлинг	1
7 – ЛОТОК 1.0 МАСТЕР	1
Стяжка	4
Саморез цил. со сферой 4,5x30	4
Винт прессш. М4x12	2
Шайба 4	2
Гайка М 4	2
Руководство по эксплуатации АВЕ 533.000.000 РЭ	
□ - Светодиодный светильник ЛЮКС 2.1	
□ - Держатель лотков КОМПЛЕКТ 4.0 ЛОТОК	

* - соединены сетевым шнуром

□ - поставка по дополнительной заявке

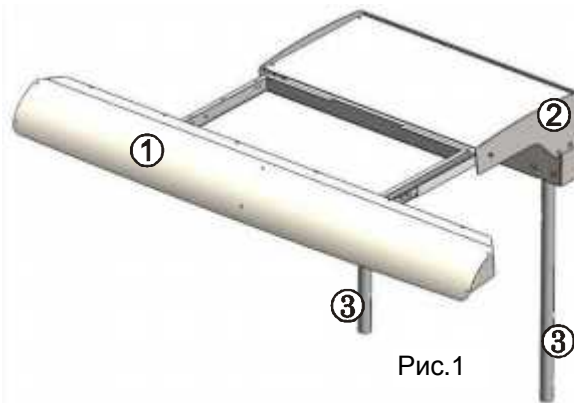
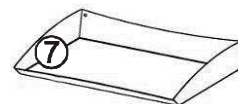
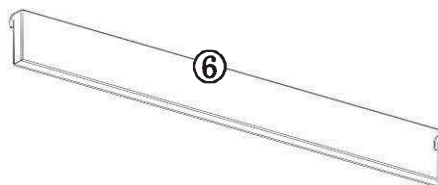
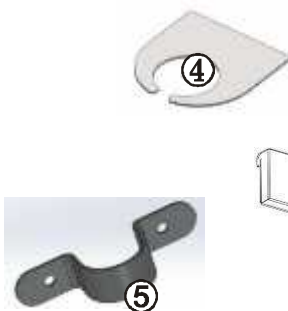
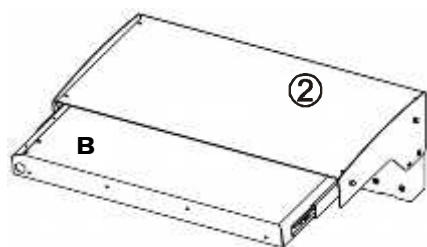


Рис.1

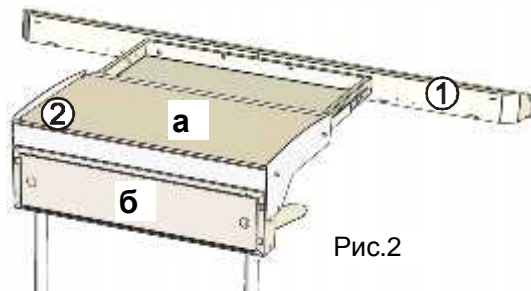


Рис.2

3 ПОРЯДОК СБОРКИ

3.1 Распаковать, при выявлении нарушений тары, внешнего вида и комплектности зафиксировать их и обратиться к Поставщику.

Выдержать при комнатной температуре 4 часа, если находился в холоде.

3.2 Аккуратно завести колбу лампы в клипсу (рис.3), не допуская удара колбы о внутреннюю часть клипсы, затем – в патрон, нажав на цоколь (**не на колбу!**)

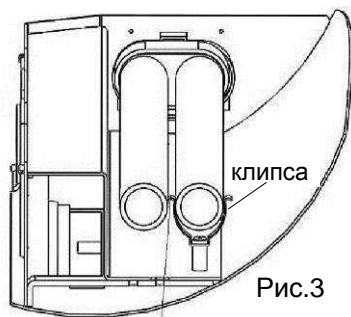


Рис.3

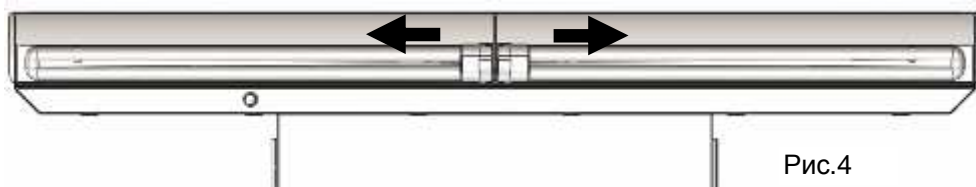


Рис.4

3.3 Снять крышки (а) и (б) с рамы (2): верхняя крышка (а) закреплена четырьмя саморезами, задняя крышка (б) - за отверстия приподнять вверх и вынуть, рис.1-2.

Через правую стойку пропущена часть сетевого шнура с вилкой, рис.7. Вторую часть шнура (от плафона) просунуть в соответствующие отверстия (с левой стороны) в передней и задней стенках выдвижного ящика (в).

Соединить заднюю стенку плафона (1) с передней стенкой ящика (в) 4-мя винтами (установлены в плафон).

Проложить сетевой шнур в отверстиях рамы (2), рис.6.

Закрепить шнур тремя стяжками к соответствующим пазам по левому краю выдвижного ящика. Внутри задней стенки части проводов соединить специальными колодками, руководствуясь цветами проводов (рис.7).

Ослабить винты четырех скоб (5) на задней стенке рамы (2). Установить и закрепить в них стойки (3).

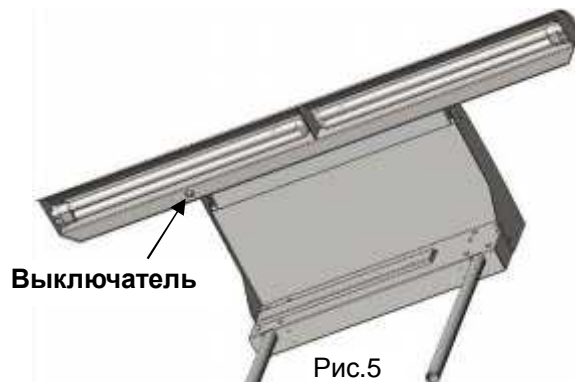
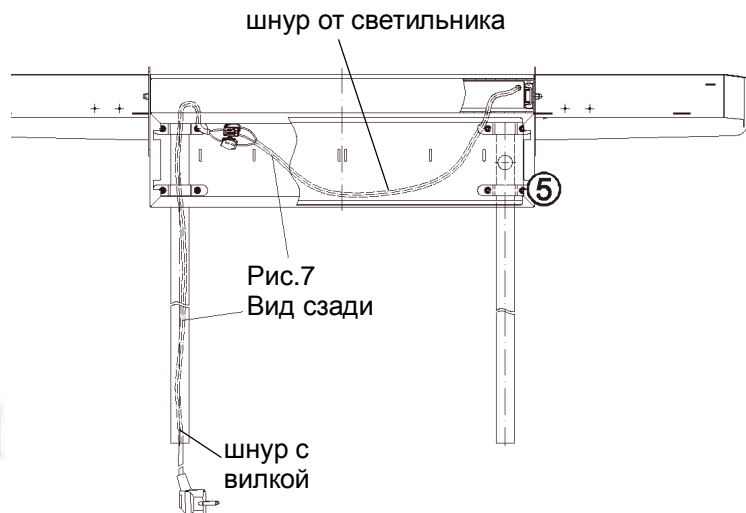
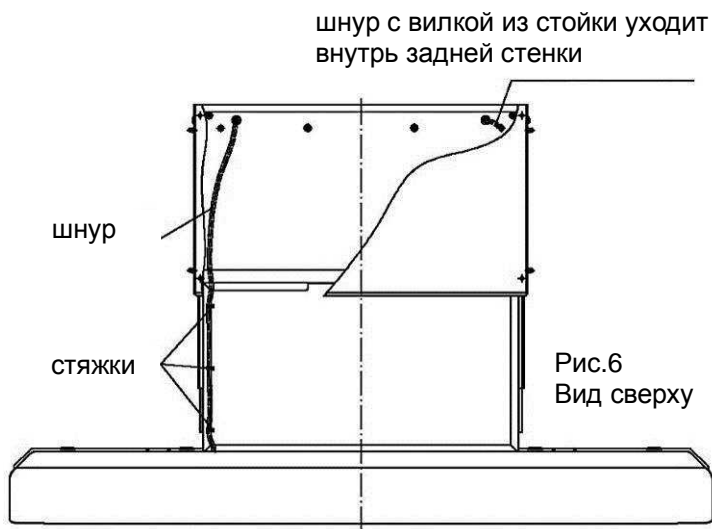


Рис.5



3.4 На верхней полке СЗТ удалить две заглушки.

Через фальш-панели (4) опустить стойки (3) в открывшиеся отверстия, рис.8, не заземляя сетевой шнур!

Выставить нужное положение ЛЮКС по высоте и затянуть винты скоб на задней стенке СЗТ (по две на каждую стойку), рис.9. Максимальная высота – при совмещении нижних краев стоек и нижних скоб СЗТ.

3.5 Несколько повторными выдвиганиями плафона с ящиком (6) – проверить наличие требуемого запаса сетевого шнура и отсутствие возможности его повреждения. При выявлении – исправить.

3.6 Установить и закрепить крышки (а и б) рамы, а также рейлинг (6), ЛОТОК МАСТЕР (7), рис.10.

ЛЮКС готов к работе.

4 РАБОТА

Включить вилку ЛЮКС в сетевую розетку.

Отключать вилку от сети при длительных перерывах.

Выключатель расположен на нижней поверхности плафона слева, рис.5.

Для удобства в работе возможно крепление светодиодного светильника ЛЮКС 2.1, держателя лотков до 2-х шт. КОМПЛЕКТ 4.0 ЛОТОК (8), рис.10.

5 УТИЛИЗАЦИЯ

В составе ЛЮКС не содержится драгметаллов и опасных веществ. Специальных мер по утилизации (уничтожению) ЛЮКС не требуется.

6 ГАРАНТИИ

Гарантийный срок – 24 месяца с даты продажи, если она не указана, то с даты выпуска предприятием-изготовителем.

Срок службы - не менее 5 лет. Критерием предельного состояния является невозможность или технико-экономическая нецелесообразность восстановления работоспособности ЛЮКС.

Гарантия не распространяется на лампу.

Претензии на гарантию не принимаются при наличии механических повреждений или не санкционированного Изготовителем доступа в конструкцию.

Адрес Изготовителя:

620102, Россия, Екатеринбург, Чкалова 3, ООО «ВЕГА-ПРО» www.averon.ru

бесплатный звонок по России 8 800 700 12 20

тел. (343) 311-11-21, факс (343) 234-65-72

feedback@averon.ru

Сервис-центр: тел. (343) 234-66-23

бесплатный звонок по России 8 800 700 11 02

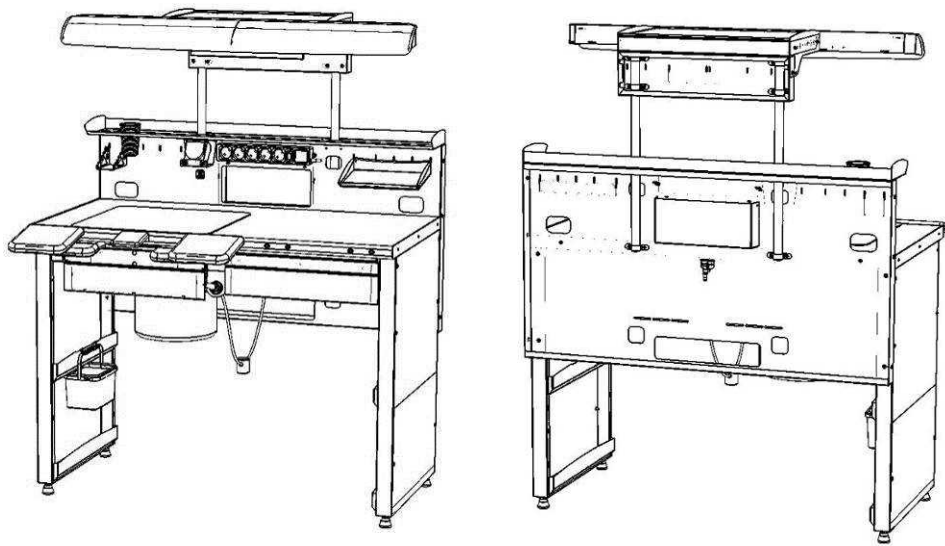


Рис.9 Пример установки ЛЮКС на СЗТ 4.2 МАСТЕР

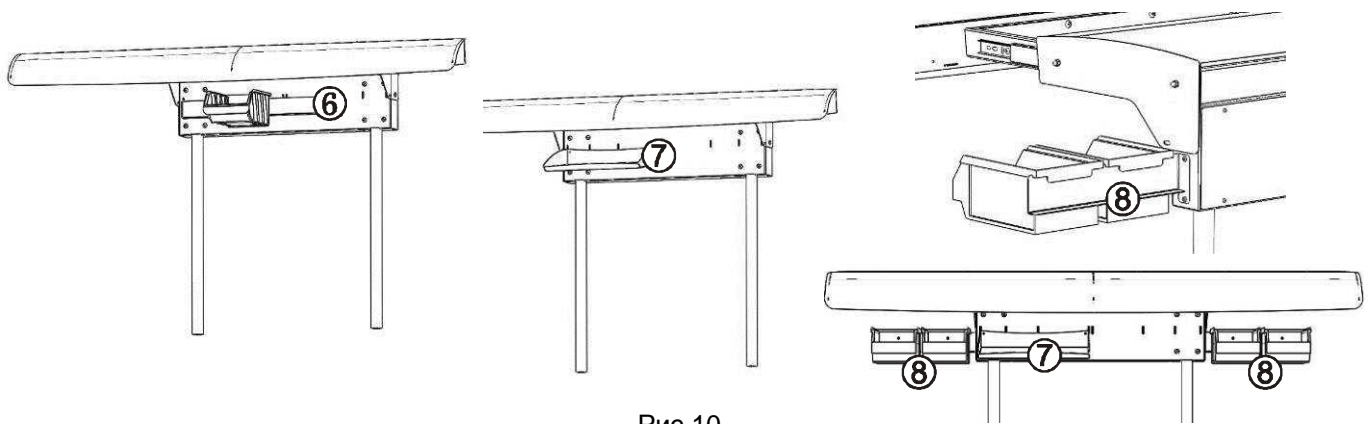


Рис.10

СВИДЕТЕЛЬСТВО О ПРИЕМКЕ

Настоящим подтверждается соответствие требованиям действующей технической документации.

Исправления не допускаются

ЛЮКС	1.0 МАСТЕР
Заводской номер	
Контролер ООО «ВЕГА-ПРО»	М.П. _____ (подпись, печать)
Дата выпуска _____	Упаковщик М.П. _____
Дата продажи _____	Продавец М.П. _____

Если поле даты продажи не заполнено или исправлено,
то гарантия исчисляется с даты выпуска.