

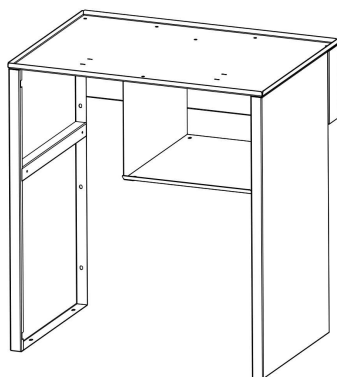


EAC



НАБОР ДЛЯ СТОЛОВ СУЛ 7.0 ЭЛЕМЕНТ

модель НАБОР 7.0 ВЕРСИЯ



Декларация о соответствии
ЕАЭС N RU Д-RU.ЦС01.В.01242 от 23.05.2017

Этикетка
АВЕ 545.000.000 ЭТ

организация рабочего места
для литейных работ

1 ОБЩИЕ ПОЛОЖЕНИЯ, ХАРАКТЕРИСТИКИ

1.1 НАБОР 7.0 ВЕРСИЯ (далее – **Набор**) эксплуатируется совместно со столами СУЛ 7.0 ЭЛЕМЕНТ* (далее – **СУЛ**) с целью организации рабочего места литейных работ в зуботехнических и литейных лабораториях. ТО 5621-039-52331864-2017.

На рабочем месте предусмотрено размещение:

- на столешнице - Установки литейной УЛК 1.0 ВЕРСИЯ АРТ* и Подставки для охлаждения опок КУЛЕР 1.0 ОПОКА*;
- на верхней полке - до 2-х Электромуфельных печей ЭМП 11.1*, или Электромуфельной печи ЭМП 11.6*, или Электроречи сушильной ЭПС 2.1 М*.

1.2 Условия эксплуатации

окружающая температура 10...35°С

влажность при 25°С, не более..... 80%

1.3 Основные технические характеристики

масса, не более 11 кг

габариты 570x410x625 мм

1.4 Особенности

Установка только на СУЛ 7.0 ЭЛЕМЕНТ.

Полностью металлическое исполнение.

1.5 Комплектность – согласно Упаковочному листу.

2 УСТРОЙСТВО, рис.1-2

1 – Стенка боковая правая/левая

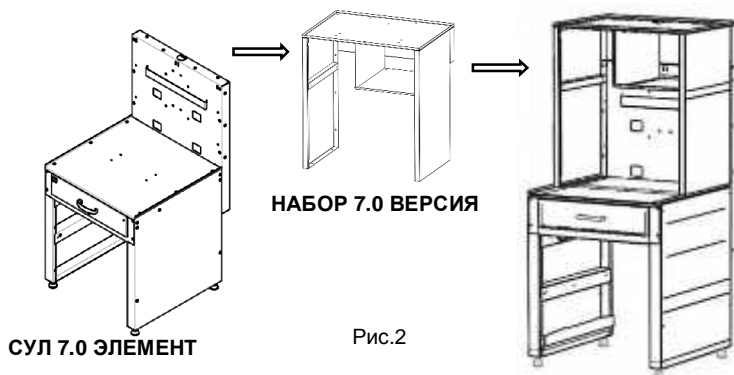
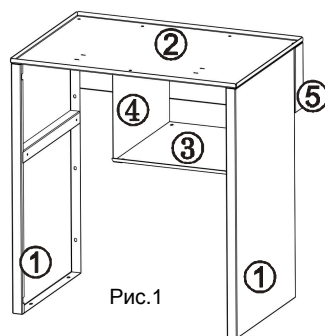
2 – Полка верхняя

3 – Полка отсека

4 – Стенка отсека

5 – Стенка задняя

Крепеж – установлен.



* – эксплуатация, обслуживание и гарантии согласно своей эксплуатационной документации

3 ПОРЯДОК СБОРКИ

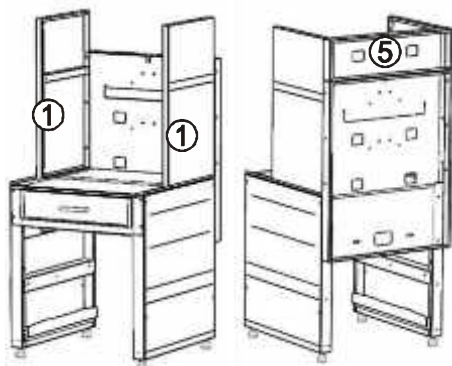
Рекомендуется для облегчения и ускорения сборки использовать электроинструмент (шуруповерт, электроотвертка).

Крепеж размещен в местах его установки. Не затягивайте крепеж до окончательной установки всех элементов конструкции.

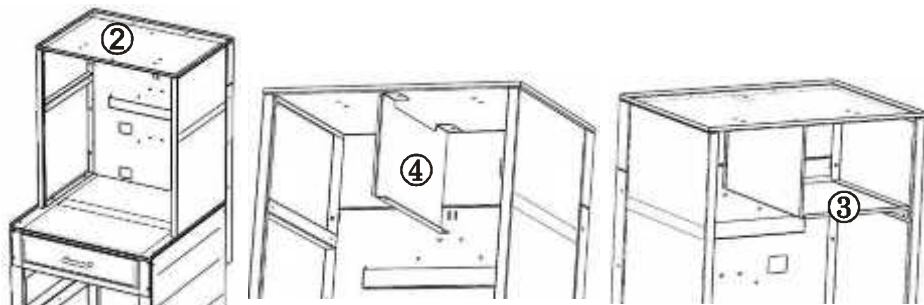
I УСТАНОВИТЬ И ЗАКРЕПИТЬ

— стенки боковые правую и левую (1) к столешнице и многофункциональной задней стенке СУЛ, винты M5x10;

— стенку заднюю (5) к многофункциональной задней стенке СУЛ, винты M5x10



- #### II
- полку верхнюю (2) к задней стенке (5) и боковым стенкам (1), винты M5x10;
 - стенку отсека (4) к верхней полке, винты M5x10;
 - полку отсека (3), к стенке отсека (4) и боковой стенке (1), винты M5x10.
- Отсек может быть установлен слева/справа (см. рис. ниже)



- #### III
- Разместить нужное оборудование, принадлежности и приступить к работе.



4 ГАРАНТИИ

Гарантийный срок – 24 месяца с даты продажи, если она не указана, то с даты выпуска предприятием-изготовителем.

Претензии на гарантию не принимаются при наличии механических повреждений.

Изготовитель:

620102, Россия, Екатеринбург, Чкалова 3, ООО «ВЕГА-ПРО» www.averon.ru

бесплатный звонок по России 8 800 700 12 20

тел. (343) 311-11-21, факс (343) 234-65-72

feedback@averon.ru

Сервис-центр: тел. (343) 234-66-23

бесплатный звонок по России 8 800 700 11 02

СВИДЕТЕЛЬСТВО О ПРИЕМКЕ

Настоящим подтверждается соответствие требованиям действующей технической документации

Исправления не допускаются

НАБОР 7.0 ВЕРСИЯ	
Заводской номер	
Контролер ООО «ВЕГА-ПРО»	_____ м.п. (подпись)
Дата выпуска _____	Упаковщик м.п. _____
Дата продажи _____	Продавец м.п. _____

Если поле даты продажи не заполнено или исправлено,
то гарантия исчисляется с даты выпуска.