



# УСТРОЙСТВО ПЫЛЕВСАСЫВАЮЩЕЕ ЗУБОТЕХНИЧЕСКОЕ УПЗ-Бокс-01 «Аверон»



Руководство по эксплуатации  
АВЕ 559.150.000 РЭ  
2.1 ДРИМ

УСТРОЙСТВО ПЫЛЕВСАСЫВАЮЩЕЕ ЗУБОТЕХНИЧЕСКОЕ  
В КОМПЛЕКТЕ С ОТКРЫТЫМ ИЛИ ЗАКРЫТЫМ  
БОКСОМ-ПЫЛЕСБОРНИКОМ  
УПЗ-Бокс-01 АВЕРОН

Рег. удостоверение  
№ ФСР 2012/13285 от 06.04.2012



**“Внимание! Смотри сопроводительные документы”** - необходимость предварительного изучения Руководства по эксплуатации, особенно раздела “Меры безопасности”

## **1 ОБЩИЕ ПОЛОЖЕНИЯ, ХАРАКТЕРИСТИКИ**

**1.1** Настоящее Руководство по эксплуатации распространяется на Устройство пылевсасывающее зуботехническое в комплекте с открытым или закрытым боксом-пылесборником УПЗ-Бокс-01 «Аверон», ТУ 9452-012-25014322-2002, ОКП 945220, 2.1 ДРИМ (далее – **УПЗ**). Класс защиты по электробезопасности I.

**1.2 УПЗ** предназначено для комплектования автономных рабочих мест по механической обработке изделий и при проведении других аналогичных работ в зуботехнических лабораториях совместно с зуботехническими столами АВЕРОН: СЗТ ДРИМ / СЗТ ДРИМ ЭКО (далее – **СЗТ**).

При управлении **УПЗ** от БМ ЭКО – подключать **УПЗ** непосредственно к БМ ЭКО, без использования блока регулятора мощности БРМ 1.1 или др.

**1.3** Установка и эксплуатация **УПЗ** должны проводиться в соответствии с требованиями настоящего Руководства, иначе ресурс воздуховсасывающего агрегата **УПЗ** значительно сокращается и срок гарантии ограничивается вплоть до прекращения ее действия (см. ТЕХНИЧЕСКОЕ ОБСЛУЖИВАНИЕ и ГАРАНТИИ).

### **1.4 Условия эксплуатации**

- окружающая температура..... 10...35°С
- влажность при 25°С, не более.....80%

### **1.5 Основные технические характеристики**

- электропитание ..... ~220В\* 50Гц 3А
- объем фильтр-мешка.....7 л
- уровень шума, не более..... 60 дБА
- производительность\*\* ..... 100 м<sup>3</sup>/ч
- габариты, не более ..... 307×404×380 мм
- масса, не более..... 15 кг

\* - отклонение напряжения питания от номинального не более ±10%;

\*\* - данные для справки

### **1.6 Особенности**

**УПЗ** крепится снизу горизонтальной столешницы **СЗТ**, освобождая рабочее пространство и увеличивая полезную площадь **СЗТ**.

Вытяжка с низким уровнем шума и высокой производительностью.

Выдвижной модуль вытяжки со сменным фильтр-мешком и предмоторным фильтром тонкой очистки.

Быстрая очистка от мусора (см. ТЕХНИЧЕСКОЕ ОБСЛУЖИВАНИЕ).

Вилка с заземляющим контактом (евровилка).

## 2 МЕРЫ БЕЗОПАСНОСТИ

Категорически избегать попадания жидкости внутрь корпуса **УПЗ**.

Розетка питания **УПЗ** должна иметь контакт защитного заземления.

Запрещается подключение **УПЗ** к сети до установки модуля вытяжки, а также его снятие до выключения **УПЗ**.

**УПЗ** должен быть отключен от сетевой розетки при его установке, проведении технического обслуживания.

### ВНИМАНИЕ!



### Использование по назначению

Блок вытяжки **УПЗ** предназначен исключительно для очистки воздуха обслуживаемой рабочей зоны от пылевзвеси и ее сбора для последующей утилизации. Изготовитель не несет ответственности за вред или ущерб, полученный в результате любого другого его использования, отличного от указанного в настоящем Руководстве, или в результате нарушения указаний по эксплуатации.

Использование не по назначению или с отклонением от указаний по эксплуатации прекращает действие гарантии на данное **УПЗ**.

Сервисное обслуживание должно производиться сервисной службой или сервисными специалистами, имеющими разрешение изготовителя на проведение данных работ.

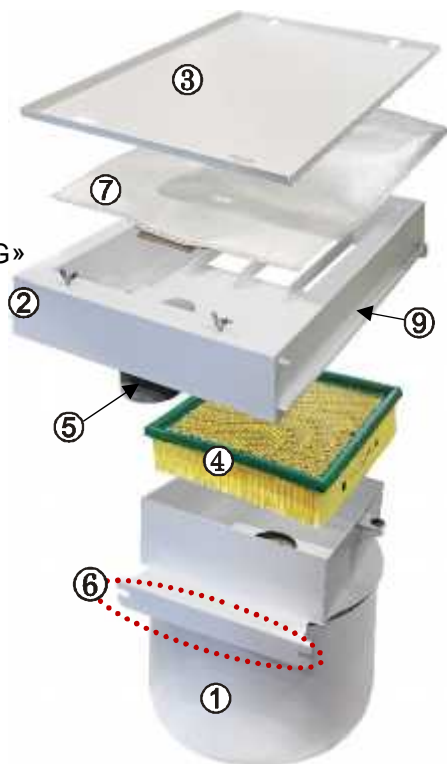
## 3 КОМПЛЕКТНОСТЬ

Наименование	Обозначение	К-во
Модуль вытяжки		1
Модуль фильтров		1
<b>Запасные части, инструменты и принадлежности (доп.устройства)</b>		
Комплект фильтр-мешков (5 мешков)	<b>ФИЛЬТР 7.0 МЕШОК</b>	1 К-Т
<b>☒ - Поставка по дополнительной заявке</b>		
☒ - Предмоторный фильтр	<b>ФИЛЬТР 3.0 МОТОР</b>	
☒ - Шланг воздушного канала	<b>ШГВ 1.м</b>	
☒ - Пневмоэлектрический коммутатор	<b>ПЭК 1.x</b>	
☒ - Переходник со встроенным выключателем	<b>ВЫКЛЮЧАТЕЛЬ 220.0</b>	
☒ - Комплект фильтр-мешков	<b>ФИЛЬТР 7.0 МЕШОК</b>	
☒ - Блок регулятора мощности	<b>БРМ 1.1/2.1 ВМУ</b>	
☒ - Комплект графитовых щеток двигателя	<b>ЩЕТКА 1.0 УПЗ</b>	
<b>Руководство по эксплуатации АВЕ 559.150.000 РЭ</b>		

## 4 КОНСТРУКЦИЯ

### 4.1 Основные конструктивные элементы

- 1 – **МВ** - модуль вытяжки
- 2 – корпус **МФ** - модуля фильтров
- 3 – крышка отсека **МФ**
- 4 – фильтр предмоторный воздушный типа «BIG»
- 5 – втулка сопряжения
- 6 – приспособление для намотки излишек сетевого провода
- 7 – фильтр-мешок сменный
- 9 – направляющие



### 4.2 Устройство

В **УПЗ** предусмотрена двухуровневая система воздухоочистки.

Воздушная пылевзвесь из рабочей зоны поступает в модуль фильтров **МФ** и попадает в фильтр первого уровня - фильтр-мешок (7). Он удерживает основную часть отходов и легко заменяется при загрязнении.

На входе модуля вытяжки (1) установлен фильтр второго уровня (4), предмоторный. Он осуществляет тонкую очистку и служит для защиты от проникновения пыли в агрегат.

Очищенный от пылевзвеси воздух возвращается в окружающую среду.

#### ВНИМАНИЕ!



#### Предупреждение!

Продолжительность эксплуатации блока вытяжки **УПЗ** зависит от своевременной замены фильтра первого уровня.

Снятие и замена фильтров – см. **ТЕХНИЧЕСКОЕ ОБСЛУЖИВАНИЕ**.

Режим работы: повторно-кратковременный. Для сбережения ресурса рекомендуется включать **УПЗ** только на время обработки изделий в обслуживаемой рабочей зоне.

**УПЗ** рекомендуется эксплуатировать с блоком регулятора мощности **БРМ** или бормашинной **БМ ЭКО**, которые чрез 10 минут непрерывной работы автоматически выключают **УПЗ** для обеспечения повторно-кратковременного режима работы и сбережения ресурса двигателя.

Изготовитель вправе вносить в конструкцию изменения, не ухудшающие потребительские свойства изделия.

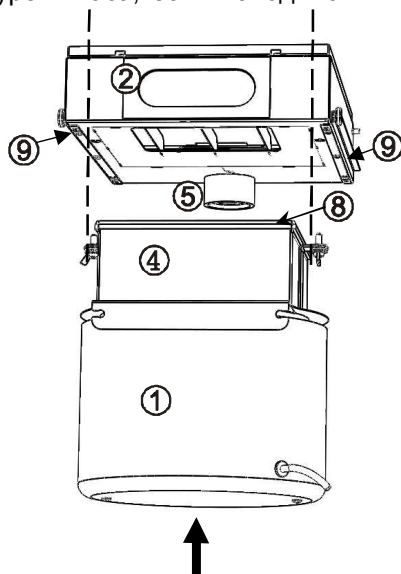
## 5 ЭКСПЛУАТАЦИЯ

### 5.1 Подготовка

5.1.1 Распаковать. При выявлении нарушений тары, внешнего вида и комплектности зафиксировать их и обратиться к Поставщику.

5.1.2 Выдержать **УПЗ** при комнатной температуре 4 часа, если находился в холоде.

5.1.3 Модуль вытяжки **(1)** закрепить винтами «барашек» на нижней поверхности модуля фильтров **(2)**. Винты затянуть до полного прижатия торца **(8)** фильтра к поверхности модуля **(2)**.



### 5.2 Установка УПЗ

Установить **УПЗ** снизу столешницы **СЗТ ДРИМ/ЭКО**:

из положения сидя, удерживая **УПЗ** на весу, завести правую и левую направляющие **(9)** в ответные направляющие **СЗТ**. Убедиться, что **МФ** дошел до конца и уплотнение на его задней стенке прижалось к уплотнению на раме **СЗТ**.

### 5.3 Работа

5.3.1 Включить вилку шнура питания **УПЗ** в сетевую розетку (см. **МЕРЫ БЕЗОПАСНОСТИ**).

5.3.2 При использовании вытяжного канала **СЗТ ДРИМ/ЭКО** втулка **(5)** **УПЗ** закрывается специальной заглушкой из комплекта **СЗТ**.

5.3.3 Для совместной работы **УПЗ** с Аппаратами для струйной обработки (**АСОЗ**), **БОКСАМИ** и другим обслуживаемым оборудованием соединить втулку **(5)** шлангом диаметром 44 мм с выходом обслуживаемого устройства. Вытяжное отверстие на столешнице **СЗТ ДРИМ/ЭКО** закрывается специальной заглушкой из комплекта **СЗТ**.

## 5.4 Дополнительные устройства\*

5.4.1 Пневмоэлектрический коммутатор **ПЭК\***, через который **УПЗ** подключается к сети, обеспечивает синхронное включение **УПЗ** при работе с аппаратами для струйной обработки только на время подачи абразива.



5.4.2 Блок регулятора мощности **БРМ 1.1\*** обеспечивает повторно-кратковременный ресурсосберегающий режим работы: через 10 минут непрерывной работы автоматически выключает **УПЗ**.

5.4.3 Бормашина **БМ ЭКО\*** обеспечивает включение **УПЗ**, синхронизированное с началом вращения наконечника, а также повторно-кратковременный режим работы.

5.4.4 Переходник со встроенным выключателем **ВЫКЛЮЧАТЕЛЬ 220.0\*** для оперативной коммутации питания **УПЗ**.

## 6 ТЕХНИЧЕСКОЕ ОБСЛУЖИВАНИЕ

Для длительной безотказной работы вытяжки **УПЗ** необходимо **регулярно** следить за степенью наполнения фильтр-мешка и загрязнением предмоторного фильтра, вовремя заменять их. Протирать внешние и доступные внутренние поверхности элементов конструкции влажной мягкой тканью (губкой). Частота определяется опытным путем и зависит от условий применения, интенсивности эксплуатации **УПЗ** и использования дополнительных внешних фильтров.

**6.1** Для проверки и очистки:

- отключить вилку сетевого шнура питания **УПЗ** от розетки;
- выдвинуть **УПЗ** из рамы;
- снять крышку, для чего ослабить винты «барашки», сдвинуть крышку (**3**) от себя и поднять вверх;
- визуально проверить состояние фильтр-мешка (**7**) и, при необходимости, заменить (см. ниже), предварительно проведя влажную уборку внутренних поверхностей Модуля;
- при замене фильтр-мешка через отверстие в дне модуля проверить состояние (загрязнение, целостность) рабочей поверхности предмоторного фильтра (**4**). Разрывы, наличие пыли, изменение цвета поверхности с желтого на серый указывают на необходимость его замены (см. далее).

---

\*- Поставка по дополнительной заявке. Эксплуатация, обслуживание и гарантии – согласно своей сопроводительной документации.

## ВНИМАНИЕ!



После влажной уборки обратную сборку и включение **УПЗ** в сеть производить только после полного высыхания обработанных поверхностей и элементов конструкции.

### 6.2 Замена фильтр-мешка:

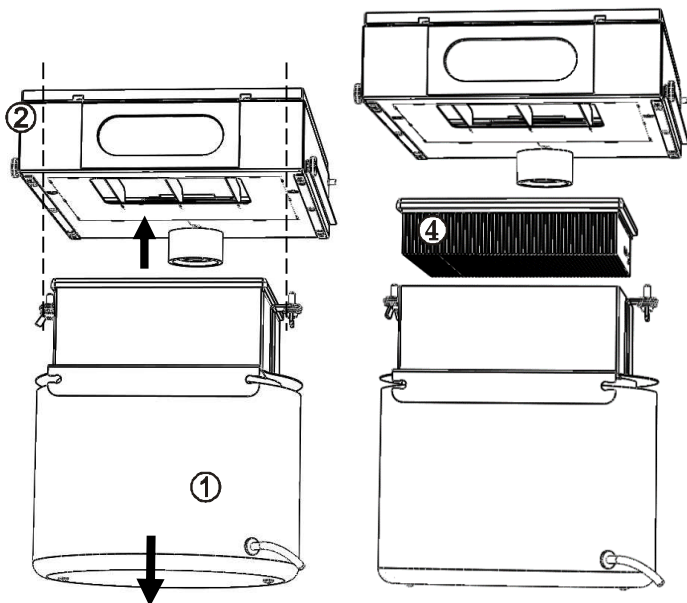
- Отключить вилку сетевого шнура **УПЗ** от розетки, выдвинуть **МФ** и снять крышку.
- У переднего края **МФ** приподнять углы мешка для доступа к двум прижимам с гайками-барашками.
- Ослабить гайки и высвободить фланец мешка, повернув прижимы в стороны.
- Снять фланец мешка с патрубка и потянуть за язычок на фланце, закрывая вход мешка клапаном для предотвращения высыпания мусора.



### 6.3 Замена предмоторного фильтра:

- Отключить вилку сетевого шнура **УПЗ** от розетки.
- Открутить до половины винты «барашки» на нижней части **МФ** и снять **МВ**, сдвинув по пазам.
- Заменить предмоторный фильтр на новый.
- Сборка - в обратной последовательности.





#### **ВНИМАНИЕ!**



Предмоторный фильтр подлежит только замене! Промывка и чистка не допускаются!

**6.4** Для выработки полного ресурса воздуховсасывающего агрегата рекомендуется после гарантийного срока (6 месяцев, см.п.9.2) и в дальнейшей эксплуатации регулярно проверять:

- отсутствие пыли, грязи, при необходимости – очистить;
- состояние графитовых щеток, если выявлен износ – заменить согласно «Инструкции по замене графитовых щеток в двигателе» АВЕ 215.100.000 И2 (см. на сайте [www.averon.ru](http://www.averon.ru)).

Частота проверок – в зависимости от условий и интенсивности эксплуатации.





## 7 ТРАНСПОРТИРОВАНИЕ И ХРАНЕНИЕ


**7.1** Транспортирование **УПЗ** проводится в таре изготовителя всеми видами крытых транспортных средств по действующим для них правилам.

Условия транспортирования: температура от минус 50 до 50°C, относительная влажность до 100% при температуре 25°C.

**7.2** **УПЗ** должно храниться на закрытых складах в упаковке предприятия-изготовителя, на стеллажах в один ряд при температуре от минус 50 до 40°C и относительной влажности до 98% при температуре 25°C. Не допускается хранение **УПЗ** совместно с кислотами и щелочами.

## 8 УСТРАНЕНИЕ НЕИСПРАВНОСТЕЙ

Неисправность	Причина	Что делать
При включении <b>УПЗ</b> не работает двигатель модуля вытяжки	Неисправность электрической цепи	
Повышенный шум в работе двигателя модуля вытяжки	Износ двигателя	
Недостаточная мощность всасывания	Сильное загрязнение фильтров и/или самого <b>МФ</b>	см.ТЕХНИЧЕСКОЕ ОБСЛУЖИВАНИЕ

Примечание:  - обратитесь к продавцу или в ближайшее сервисное представительство изготовителя.

## 9 ГАРАНТИИ

**9.1** Изготовитель гарантирует соответствие Устройства пылевсасывающего зуботехнического **УПЗ-БОКС-01 «Аверон»** требованиям действующей технической документации в случае соблюдения потребителем условий эксплуатации, транспортирования и хранения согласно настоящему Руководству.

**9.2** Гарантийный срок – 24 месяца с даты продажи или, если она не указана, то с даты выпуска предприятием-изготовителем, кроме воздуховсасывающего агрегата. Агрегат подвержен естественному износу в процессе эксплуатации. На агрегат установлена гарантия 6 месяцев, далее ограниченная гарантия – 18 месяцев. Ограниченная гарантия предусматривает бесплатное проведение работ по его замене, стоимость агрегата при этом оплачивается владельцем **УПЗ**.

Срок службы - не менее 5 лет. Критерием предельного состояния является невозможность или технико-экономическая нецелесообразность восстановления работоспособности **УПЗ**.

Гарантия не распространяется на шланг воздушного канала и фильтры.

**9.3** Претензии на гарантию не принимаются при наличии механических повреждений или не санкционированного Изготовителем доступа в конструкцию, а также в случае загрязнения отходами из-за несвоевременного

технического обслуживания, неправильной установки или использования несоответствующих фильтров.

**9.4** Изготовитель (Представительство) осуществляет бесплатно ремонт или замену продукции в течение гарантийного срока эксплуатации, при выполнении п.п.9.1, 9.3, по письменной заявке владельца, с предъявлением настоящего Руководства или копии документа, подтверждающих покупку (чек, платежное поручение) и комплектацию продукции, предоставляемой:

- для замены – согласно покупной комплектации;
- для ремонта – по согласованию с исполнителем, осуществляющим ремонт.

**9.5** Для замены или ремонта продукция предоставляется в упаковке Изготовителя в ЧИСТОМ виде. Устранение повреждений, полученных при доставке, и работы по приведению в надлежащий вид осуществляются за счет владельца оборудования.

#### **9.6 Изготовитель:**

**620102, Россия, Екатеринбург, Чкалова 3, ООО «ВЕГА-ПРО» [www.averon.ru](http://www.averon.ru)**

**бесплатный звонок по России 8 800 700 12 20**

**тел. (343) 311-11-21, факс (343) 234-65-72**

**[feedback@averon.ru](mailto:feedback@averon.ru)**

**Сервис-центр: тел. (343) 234-66-23**

**бесплатный звонок по России 8 800 700 11 02**

**9.7** Полный перечень авторизованных сервисных представительств и центров, осуществляющих гарантийное и постгарантийное обслуживание, а также ремонт оборудования АВЕРОН, приведен на сайте АВЕРОН:

**[https://www.averon.ru/service/servise\\_centr/](https://www.averon.ru/service/servise_centr/)**



научно-производственный комплекс

### **Учебный центр АВЕРОН**

приглашает на обучение  
зубных техников, врачей,  
руководителей и администраторов  
стоматологических учреждений

Программа на  
<http://www.uc-averon.ru>



## СВИДЕТЕЛЬСТВО О ПРИЕМКЕ

Настоящим подтверждается соответствие Устройства пылевсасывающего зуботехнического УПЗ-БОКС-01 «Аверон» требованиям действующей технической документации

Исправления не допускаются

2.1 ДРИМ	
Заводской номер	
Контролер ООО «ВЕГА-ПРО»	_____ м.п. (подпись)
Дата выпуска _____	Упаковщик м.п. _____
Дата продажи _____	Продавец м.п. _____

Если поле даты продажи не заполнено или исправлено,  
то гарантия исчисляется с даты выпуска.