



УСТРОЙСТВО СВЕРЛИЛЬНОЕ серии УЗС



**Руководство по эксплуатации
АВЕ 478.000.001 РЭ**

для сверлильных работ
при изготовлении разборных моделей

Декларация о соответствии
ТС N RU Д-РУ.АЛ16.В.46672 от 01.10.2015

1 ОБЩИЕ ПОЛОЖЕНИЯ, ХАРАКТЕРИСТИКИ

1.1 Настоящее Руководство по эксплуатации распространяется на Устройство сверлильное серии УЗС (далее – **УЗС**), ТУ 4341-037-52331864-2015, ТН ВЭД 8465950000.

1.2 **УЗС** предназначен для сверления гипса или пластмассы при изготовлении разборных моделей.

1.3 Условия эксплуатации

- окружающая температура..... 10...35 °С
- влажность при 25 °С, не более80 %

1.4 Основные технические характеристики

- номинальная скорость вращения инструмента.....3000 об/мин
- диаметр рабочей части спецсверла2 мм
- диаметр хвостовика спецсверла.....3 мм
- максимальное перемещение столика по вертикали 12 мм
- диаметр предметного столика 108 мм
- электропитание адаптера ~220/230В 50/60Гц 1,4А
- выходное напряжение адаптера..... $\overline{\text{III}}$ 12В 5А
- масса, не более4,0 кг
- габариты, не более..... 195x135x335 мм

1.5 Особенности

- инфракрасный датчик автоматически включает устройство при установке модели на предметный столик;
- регулировка глубины сверления;
- позиционирование оси сверления;
- защита от попадания гипсовой пыли в механизмы и рабочие органы;
- мусоросборник для отходов от сверления.

2 МЕРЫ БЕЗОПАСНОСТИ

Остерегаться прикосновений к вращающемуся инструменту.

Запрещается использование гнутых или правленых инструментов во избежание травм при их деформации или разрушении.

Отключать **УЗС** от сетевой розетки:

- при смене сверла, регулировке глубины сверления и очистке мусоросборника;
- при подготовке к техническому обслуживанию и длительных перерывах в работе.



“Внимание! Смотри сопроводительные документы” - необходимость предварительного изучения Руководства по эксплуатации, особенно раздела “Меры безопасности”

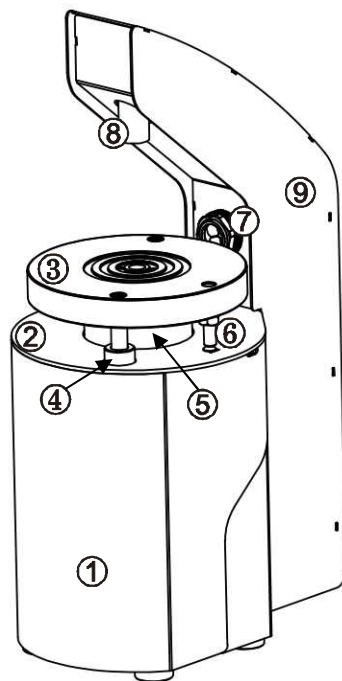
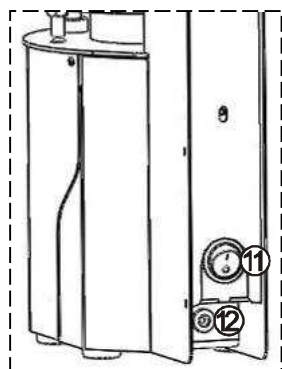
3 КОМПЛЕКТНОСТЬ

Таблица 1

Наименование	Кол-во
Устройство сверлильное	1
Спецсверло Ø 2,0 мм СВЕРЛО 2.0 ПИН (установлено)	1
Адаптер сетевой	1
Шнур сетевой (к адаптеру)	1
Отбойник резиновый (установлен)	1
Руководство по эксплуатации АВЕ 478.000.001 РЭ	

4 КОНСТРУКЦИЯ

- 1 – блок электродвигателя
- 2 – основание
- 3 – предметный столик
- 4 – втулка направляющая
- 5 – мусоросборник
- 6 – упор
- 7 – инфракрасный датчик
- 8 – формирователь световой метки
- 9 – стойка
- 10 – резиновый отбойник
- 11 – выключатель питания
- 12 – гнездо для подключения адаптера
- 13 – спецсверло
- 14 – сетевой адаптер



Изготовитель вправе вносить в конструкцию изменения, не ухудшающие потребительские свойства изделия.

5 ЭКСПЛУАТАЦИЯ

5.1 Подготовка

5.1.1 Распаковать, при выявлении нарушений тары, внешнего вида и комплектности зафиксировать их и обратиться к Поставщику.

5.1.2 Выдержать **УЗС** при комнатной температуре 4 часа, если находилось в холоде.

5.1.3 Разместить **УЗС** на устойчивой горизонтальной поверхности, обеспечив свободный доступ в рабочую зону.

5.1.4 Спецсверло не должно выступать за плоскость предметного столика (3).

5.1.5 Отбойник (10) должен быть надет на спецсверло (13).

5.1.6 Установить мусоросборник (5).

5.1.7 Установить предметный столик (3).

5.1.8 Включить разъем адаптера (14) в гнездо (12). Включить разъем сетевого шнура к адаптеру, а вилку - в розетку сети.

5.1.9 При необходимости, включив выключатель питания (11), отрегулировать положение формирователя световой метки (8) так, чтобы световая метка показала на кончик спецсверла (13). Для регулировки световой метки: снять уголок (рис.а), ослабить винты (рис.б), вручную выставить световую метку.

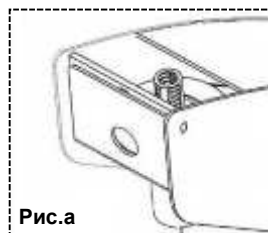
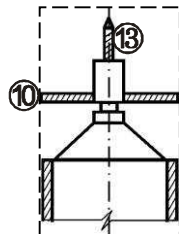


Рис.а

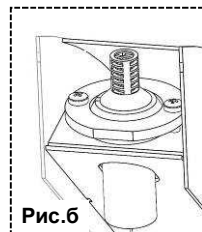


Рис.б

5.2 Работа

ВНИМАНИЕ!



Автоматическое включение вращения!

- Выставить глубину сверления при помощи упора (6). Зафиксировать контргайкой.
- Включить выключатель питания (11).
- Установить модель на предметный столик (3), при этом автоматически включится двигатель **УЗС**.
- Равномерно нажимая с двух сторон на модель, начать сверление.
- После окончания сверления:
 - убрать модель с предметного столика;
 - выключить выключатель питания;
 - вынуть вилку сетевого шнура из розетки;
 - снять предметный столик;
 - очистить мусоросборник;
 - установить снятые элементы на место.

ВНИМАНИЕ!



Обеспечить надежный контакт вилка-розетка!

6 ТРАНСПОРТИРОВАНИЕ И ХРАНЕНИЕ

6.1 Транспортирование **УЗС** проводится в таре изготовителя всеми видами крытых транспортных средств по действующим для них правилам.

Условия транспортирования: температура от минус 50 до 50°C, относительная влажность до 100% при температуре 25°C.

6.2 **УЗС** должен храниться на закрытых складах в упаковке предприятия-изготовителя, на стеллажах в один ряд при температуре от минус 50 до 40°C и относительной влажности до 98% при температуре 25°C.

Не допускается хранение **УЗС** совместно с кислотами и щелочами.

7 ТЕХНИЧЕСКОЕ ОБСЛУЖИВАНИЕ

● **ежедневное**, выполняемое эксплуатирующим персоналом и содержащее операции очистки наружных деталей **УЗС** от гипсовой пыли влажной мягкой тканью (губкой), а также очистку мусоросборника и проверку состояния сверла;

● **ежемесячное**, содержащее операции ежедневного обслуживания, проверки целостности присоединительных кабелей и механических соединений путем визуального контроля, смазки направляющих столика консистентной смазкой типа Литол/ЦИАТИМ или любой аналогичной.

Таблица 2

Внимание! Отключить УЗС от сетевой розетки.
УСТАНОВКА СВЕРЛА
<ul style="list-style-type: none">● снять предметный столик, отбойник и мусоросборник;● застопорить вал электродвигателя ключом S=10 (в комплект не входит) и отвернуть накидную гайку шпинделя;● установить цангу в гнездо шпинделя;● завернуть накидную гайку до легкого касания с цангой;● вставить сверло и окончательно завернуть накидную гайку;● проверить радиальное биение сверла, которое должно быть не более 0,1 мм, если это требование не выполняется, повторить действия по смене сверла, развернув цангу в гнезде шпинделя на 15°...30°;● установить снятые элементы.
РЕГУЛИРОВКА ГЛУБИНЫ СВЕРЛЕНИЯ
<ul style="list-style-type: none">● расфиксировать контргайку упора;● вращением упора выставить требуемую глубину сверления;● нажать на предметный столик и проконтролировать устанавливаемую глубину по металлической линейке или при помощи тестовой модели и штифтов;● зафиксировать положение упора контргайкой.
ОЧИСТКА МУСОРОСБОРНИКА
<ul style="list-style-type: none">● снять предметный столик;● вынуть мусоросборник и очистить его;● установить мусоросборник и столик на место.

ОЧИСТКА НАПРАВЛЯЮЩИХ (при затруднении перемещения столика)

- снять предметный столик;
- деревянной палочкой (сечение до 6 мм), вращая, прочистить отверстия во втулках (4) на глубину до 35 мм для удаления попавшего в них гипса;
- установить столик на место.

8 УТИЛИЗАЦИЯ

В составе **УЗС** не содержится драгметаллов и опасных веществ. Специальных мер по утилизации (уничтожению) **УЗС** не требуется.

9 ГАРАНТИИ

9.1 Изготовитель гарантирует соответствие Устройства сверлильного требованиям действующей технической документации при соблюдении потребителем условий эксплуатации, транспортирования и хранения согласно настоящему руководству.

9.2 Гарантийный срок - 24 месяца с даты продажи, если она не указана, то с даты выпуска предприятием-изготовителем.

Срок службы - не менее 5 лет. Критерием предельного состояния является невозможность или технико-экономическая нецелесообразность восстановления работоспособности **УЗС**.

Гарантия не распространяется на спецсверло, отбойник и цангу.

9.3 Претензии на гарантию не принимаются при наличии механических повреждений или не санкционированного Изготовителем доступа в конструкцию.

9.4 Изготовитель (Представительство) осуществляет бесплатно ремонт или замену продукции в течение гарантийного срока эксплуатации, при выполнении п.п.9.1, 9.3, по письменной заявке владельца, с предъявлением настоящего Руководства и копии документа, подтверждающих покупку (чек, платежное поручение) и комплектацию продукции, предоставляемой:

- для замены – согласно покупной комплектации;

- для ремонта – по согласованию с исполнителем, осуществляющим ремонт.

Для замены или ремонта продукция предоставляется в упаковке Изготовителя в ЧИСТОМ виде. Устранение повреждений, полученных при доставке, и работы по приведению в надлежащий вид осуществляются за счет владельца оборудования.

9.5 Гарантийный и постгарантийный ремонт в первую очередь осуществляется Поставщиком или в ближайших сервисных представительствах АВЕРОН.

Доставка оборудования для ремонта производится владельцем за свой счет.

9.6 Адрес Изготовителя:

620102, Россия, Екатеринбург, Чкалова 3, ООО «ВЕГА-ПРО» www.averon.ru
бесплатный звонок по России 8 800 700 12 20
тел. (343) 311-11-21, факс (343) 234-65-72 feedback@averon.ru
Сервис-центр: тел. (343) 234-66-23
бесплатный звонок по России 8 800 700 11 02

9.7 Полный перечень авторизованных сервисных представительств и центров, осуществляющих гарантийное и постгарантийное обслуживание, а также ремонт оборудования АВЕРОН, приведен на сайте АВЕРОН: https://www.averon.ru/service/servise_centr/.

 **АВЕРОН**
научно-производственный комплекс

Учебный центр АВЕРОН
приглашает на обучение
зубных техников, врачей,
руководителей и администраторов
стоматологических учреждений

Программа на
<http://www.uc-averon.ru>



СВИДЕТЕЛЬСТВО О ПРИЕМКЕ

Настоящим подтверждается соответствие Устройства сверлильного требованиям действующей технической документации

Исправления не допускаются

УЗС	3.1 ПИН АРТ
Заводской номер	
Контролер ООО «ВЕГА-ПРО»	_____ м.п. (подпись)
Дата выпуска _____	Упаковщик м.п. _____
Дата продажи _____	Продавец м.п. _____

Если поле даты продажи не заполнено или исправлено,
то гарантия исчисляется с даты выпуска.