



ПОЛКА К СТОЛАМ АВЕРОН модель ПОЛКА 1.0 ДЕЛЬТА



Декларация о соответствии
ТС N RU D-RU.АИ16.В.02124 от 30.07.2015

Этикетка
АВЕ 509.000.000 ЭТ

Изготовитель:

620102, Россия, Екатеринбург, Чкалова 3, ООО «ВЕГА-ПРО» www.averon.ru
бесплатный звонок по России 8 800 700 12 20
тел. (343) 311-11-21, факс (343) 234-65-72 feedback@averon.ru
Сервис-центр: тел. (343) 234-66-23
бесплатный звонок по России 8 800 700 11 02

СВИДЕТЕЛЬСТВО О ПРИЕМКЕ

Настоящим подтверждается соответствие требованиям действующей технической документации

Исправления не допускаются

ПОЛКА 1.0 ДЕЛЬТА	
Контролер ООО «ВЕГА-ПРО»	_____ м.п. (подпись)
Дата выпуска _____	Упаковщик м.п. _____
Дата продажи _____	Продавец м.п. _____

Если поле даты продажи не заполнено или исправлено,
то гарантия исчисляется с даты выпуска.

1 ОБЩИЕ ПОЛОЖЕНИЯ, ХАРАКТЕРИСТИКИ

1.1 ПОЛКА 1.0 ДЕЛЬТА (далее – Полка) предназначена для создания в угловой зоне между двумя столами АВЕРОН дополнительного места размещения предметов, необходимых при работе. ТО 5621-39-52331864-2015.

1.2 Особенности

- угловая Полка (1), рис.1, в форме сектора в 90°;
- кабель-канал (2) для проводов, шлангов;
- соединяет столы (4), расположенные перпендикулярно друг к другу, рис.2;
- устанавливается на места крепления ПОЛКА 1.1 БРИДЖ;
- возможна установка между двумя столами до трех Полков одновременно, рис.3;
- возможно размещение под Полкой одного стеллажа типа СТЕЛЛАЖ КОНЕР.

1.3 Условия эксплуатации

окружающая температура 10...35°С

влажность при 25°С, не более..... 80%

1.4 Основные технические характеристики

габариты, мм 603×603×40

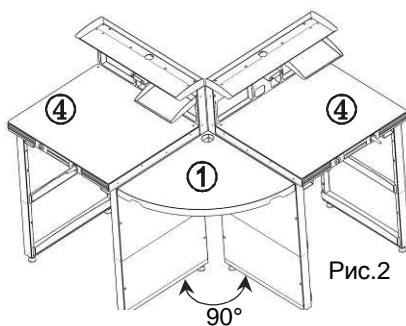
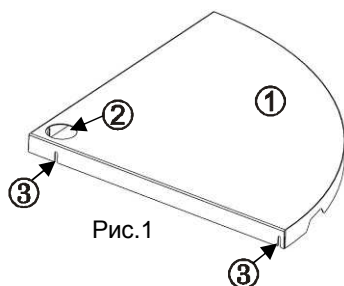
масса, не более, кг..... 3

максимальная нагрузка, кг..... 10

1.5 Комплектность

Полка - 1 шт

Этикетка АВЕ 509.000.000 ЭТ



2 ПОРЯДОК СБОРКИ

Закрепить Полку 4-мя винтами боковых стенок столов (4), как показано на рис.2, для чего:

- выкрутить винты боковых стенок столов, оставив зазор 2-3 мм;
- установить Полку, надев пазами (3) на винты;
- затянуть винты, обеспечив надежную фиксацию Полки к боковым стенкам столов.

3 ГАРАНТИИ

Гарантийный срок – 24 месяца с даты продажи, если она не указана, то с даты выпуска предприятием-изготовителем.

