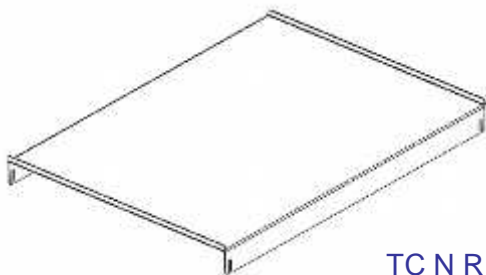




**EAC**



## **ПОЛКА К СТОЛАМ АВЕРОН модель ПОЛКА 1.1 БРИДЖ**



Декларация о соответствии  
ТС N RU D-RU.АИ16.В.02124 от 30.07.2015

**Этикетка  
АВЕ 444.080.000 ЭТ**

## 1 ОБЩИЕ ПОЛОЖЕНИЯ, ХАРАКТЕРИСТИКИ

**1.1 ПОЛКА 1.1 БРИДЖ** (далее – полка) предназначена для создания дополнительных мест хранения необходимых при работе предметов. Устанавливается между двумя столами АВЕРОН серий СЗТ МАСТЕР, СУЛ ЭЛЕМЕНТ, СУЛ 9.1 МОЙКА/ГИПС или в нише под нижней столешницей СЗТ ЛОРЕЛЕЯ, ТО 5621-39-52331864-2015.

### 1.2 Особенности

- прямоугольная полка;
- крепление к боковым стенкам соединяемых столов;
- спереди - наклонный отгиб вверх.

### 1.3 Условия эксплуатации

окружающая температура ..... 10...35°С

влажность при 25°С, не более.....80%

### 1.4 Основные технические характеристики

габариты, мм ..... 405×555×55

масса, кг, не более.....3,5

максимальная нагрузка, кг..... 10

### 1.5 Комплектность

Полка - 1 шт

Винт М5х10 п/ш - 4 шт

Гайка М5 - 4 шт

Этикетка АВЕ 444.080.000 ЭТ

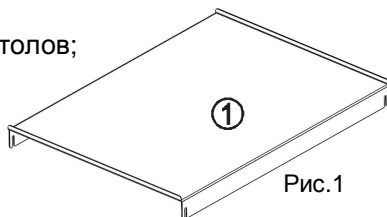


Рис.1

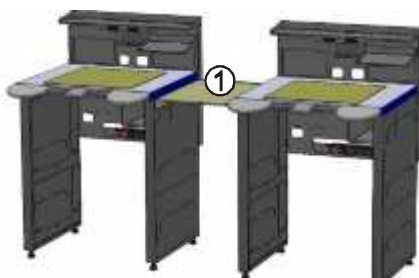


Рис.2 Соединение двух столов СЗТ МАСТЕР

## 2 ПОРЯДОК СБОРКИ

Закрепить полку (1) винтами из комплекта в отверстиях боковых стенок двух столов, размещенных на расстоянии, соответствующем ширине полки, (рис.2,3).



Рис.3 Соединение двух столов СУЛ ЭЛЕМЕНТ

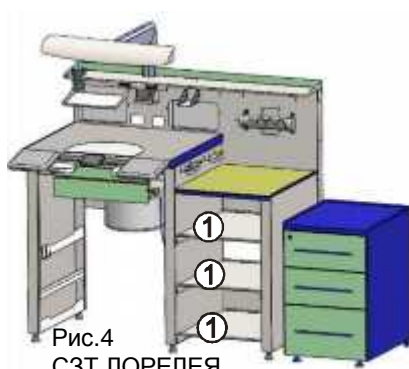


Рис.4 СЗТ ЛОРЕЛЕЯ

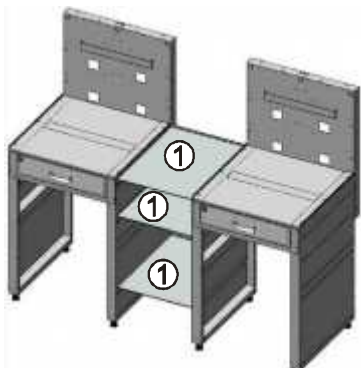


Рис.5 Соединение двух столов СУЛ ЭЛЕМЕНТ с использованием дополнительных полок

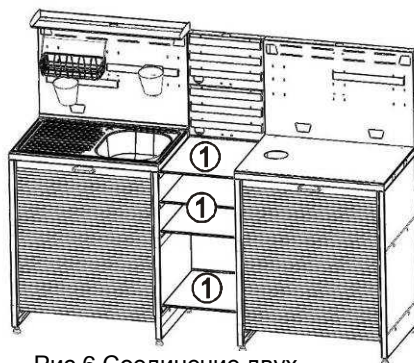


Рис.6 Соединение двух столов СУЛ 9.1 МОЙКА и СУЛ 9.1 ГИПС

В нише под нижней столешницей СЗТ ЛОРЕЛЕЯ возможна установка до 3-х полок, рис.4.

Для СУЛ 9.1 ГИПС/МОЙКА – верхняя полка крепится с использованием гаек М5, рис.6.

### 3 ГАРАНТИИ

Гарантийный срок – 24 месяца с даты продажи, если она не указана, то с даты выпуска предприятием-изготовителем.

#### Изготовитель:

620102, Россия, Екатеринбург, Чкалова 3, ООО «ВЕГА-ПРО» [www.averon.ru](http://www.averon.ru)

бесплатный звонок по России 8 800 700 12 20

тел. (343) 311-11-21, факс (343) 234-65-72

[feedback@averon.ru](mailto:feedback@averon.ru)

Сервис-центр: тел. (343) 234-66-23

бесплатный звонок по России 8 800 700 11 02

## СВИДЕТЕЛЬСТВО О ПРИЕМКЕ

Настоящим подтверждается соответствие требованиям действующей технической документации

Исправления не допускаются

<b>ПОЛКА 1.1 БРИДЖ</b>	
Контролер ООО «ВЕГА-ПРО»	_____ м.п. (подпись)
Дата выпуска _____	Упаковщик м.п. _____
Дата продажи _____	Продавец м.п. _____

Если поле даты продажи не заполнено или исправлено,  
то гарантия исчисляется с даты выпуска.

 **АВЕРОН**  
научно-производственный комплекс

### Учебный центр АВЕРОН

приглашает на обучение  
зубных техников, врачей,  
руководителей и администраторов  
стоматологических учреждений

Программа на  
<http://www.uc-averon.ru>

