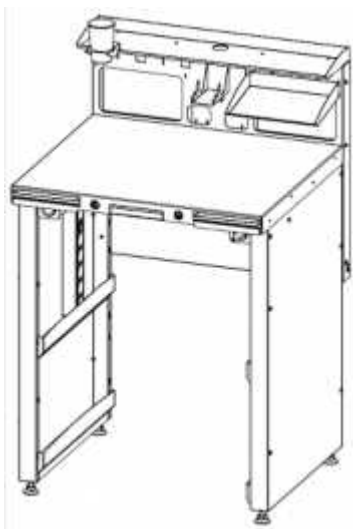




EAC



СТОЛ ЗУБНОГО ТЕХНИКА модель СЗТ 4.3 МАСТЕР МИНИ



Декларация о соответствии
ЕАЭС N RU Д-RU.ЦС01.В.01242 от 23.05.2017

**Руководство по эксплуатации
АВЕ 554.000.000 РЭ**

1 ОБЩИЕ ПОЛОЖЕНИЯ

1.1 Настоящее Руководство по эксплуатации распространяется на Стол зубного техника модель СЗТ 4.3 МАСТЕР МИНИ (далее – **СЗТ**). ТО 5621-039-52331864-2017.

1.2 СЗТ предназначен для оснащения индивидуального рабочего места зубного техника и может использоваться в зуботехнических и литейных лабораториях стоматологических учреждений.

1.3 Особенности

- полностью металлическое исполнение;
- уровни столешниц СЗТ 4.3 МАСТЕР МИНИ и СЗТ 4.3 МАСТЕР совпадают и позволяют создать единое рабочее пространство;
- устойчивое положение стола, регулируемое вращением ножек;
- многофункциональная задняя стенка, два встроенных отсека;
- выдвижные упоры (подлокотники) для рук и финагель;
- переставляемый съемный мобильный наклонный лоток;
- ЭЛЕКТРОБЛОК 5.0 сетевой фильтр на 5 розеток с заземлением и магнитной фиксацией в удобном для работы месте (общий выключатель с индикацией, защита от превышения нагрузки, фильтр помех, максимальный ток 10 А);
- карманы в боковых стенках.

1.4 По дополнительной заявке (☒) можно доукомплектовать:

- светильником ЛЮКС НЬЮ/СУПЕР/ЛЕД, ЛЮКС ЛИНЗА;
- ПОЛКОЙ БРИДЖ, ПАНЕЛЬЮ БРИДЖ/БИГ для эффективного использования пространства между двумя **СЗТ**;
- подкатной тумбой ТУМБА 1.1 М;
- вытяжным модулем ВМУ 3.х БАЗИС/СТАРТ, ВМУ 2.0 НЬЮ/МАСТЕР НЬЮ;
- модулем с выдвижными ящиками КОМПЛЕКТ 1.0;
- автономным фильтр-циклоном АФЦ 1.0 МИНИ;
- блоком регулятора мощности БРМ 2.1 ВМУ;
- бормашиной БМ 2.0 ЭКО ПРОФИ/ОПТИМУМ с внешним пультом для управления подключенными к блоку наконечником бормашины и вытяжкой, а также подачи электропитания на используемые с **СЗТ** устройства.

2 ХАРАКТЕРИСТИКИ

2.1 Условия эксплуатации

- окружающая температура10...35°C
- влажность при 25°C, не более 80%

2.2 Основные технические характеристики

- габариты, без подлокотников, СО, держателя стакана, не более 705x660x1150 мм
- столешница: - ширина.....700 мм
- глубина.....600 мм
- высота над уровнем пола, не более875 мм
- масса, не более..... 40 кг
- максимальная нагрузка на столешницу 120 кг
- рабочее давление (обдувочное сопло) 3...6 атм

2.3 Комплектность согласно УПАКОВОЧНОМУ ЛИСТУ АВЕ 554.000.000 Д2.



научно-производственный комплекс

Учебный центр АВЕРОН

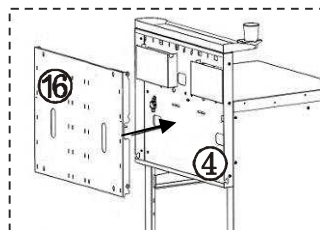
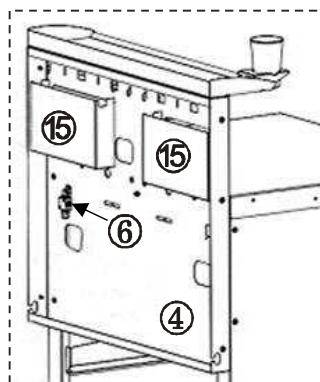
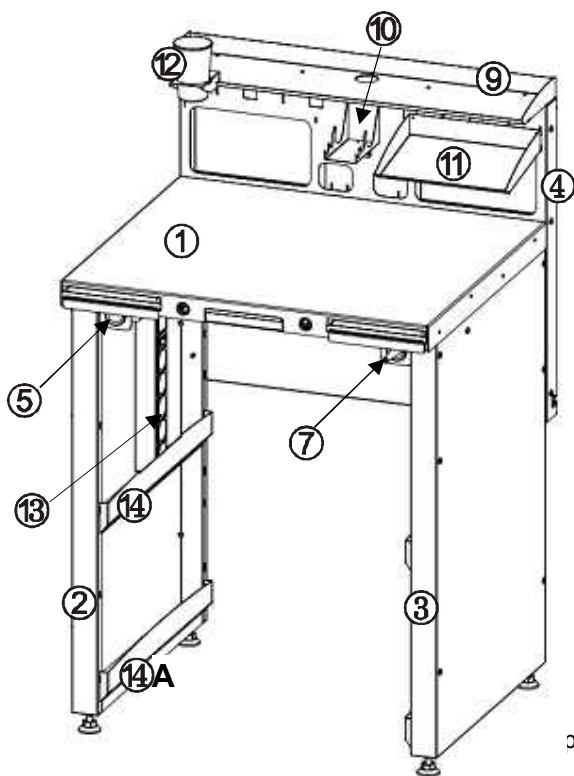
приглашает на обучение
зубных техников, врачей,
руководителей и администраторов
стоматологических учреждений

Программа на
<http://www.uc-averon.ru>



Изготовитель вправе вносить в конструкцию изменения, не ухудшающие потребительские свойства изделия.

3 УСТРОЙСТВО рис.1



Подлокотники
и финагель в лотке

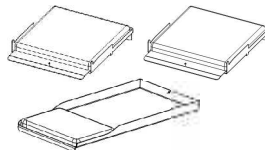
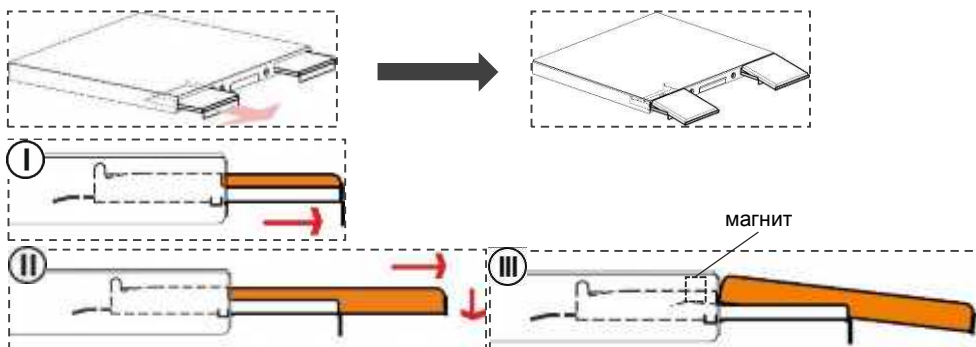


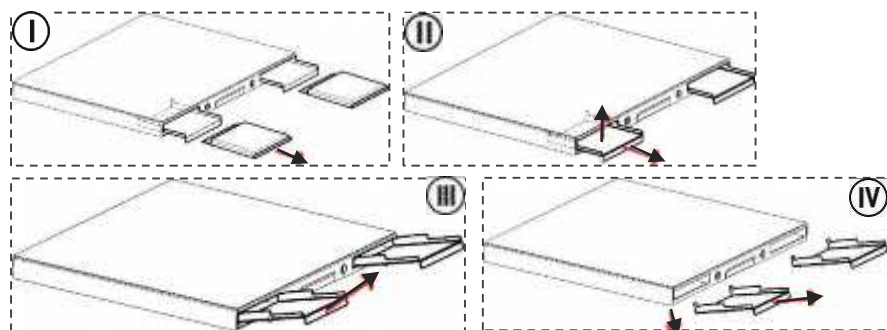
рис.1

- 1 – столешница с настольным покрытием, выдвижными подлокотниками и финагелем
- 2 – стенка боковая левая
- 3 – стенка боковая правая
- 4 – задняя многофункциональная стенка
- 5 – держатель сопла обдувочного
- 6 – пневмоблок с пневмошлангом
- 7 – сопло обдувочное СО (возможно левое/правое расположение)
- 8 – см. Инструкцию по сборке АВЕ 554.000.000 ИЗ
- 9 – полка верхняя
- 10 – подставка под пульт управления ПОДСТАВКА 2.0 МОДИС
- 11 – мобильный наклонный ЛОТОК 1.0 МАСТЕР
- 12 – стакан с кронштейном
- 13 – ЭЛЕКТРОБЛОК 5.0 с магнитной фиксацией
- 14 – карман верхний на боковую стенку
- 14А – карман нижний на боковую стенку
- 15 – карман задней стенки
- 16 – крышка-панель задней стенки

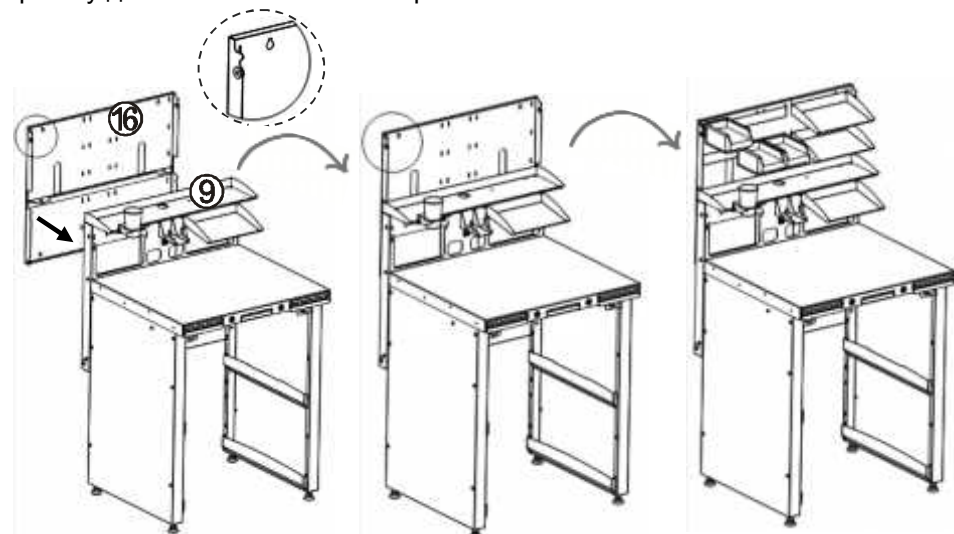
Перевод подлокотников из положения хранения в рабочее:



Переустановка подлокотников:



Возможна установка крышки-панели (16) выше уровня верхней полки (9) и использование ее для навешивания рейлингов, лотков и др. Переверните крышку для использования ее в режиме «панель».



Покрытие закреплено на столешнице и защищает ее поверхность от повреждений, например, абразивом при работе с бормашиной.

Пазы в торцах задней стенки у нижних углов - для прокладки проводов при соединении нескольких столов.



Проволока намоточная - для фиксации проводов и шлангов.

КРОТ 1.0 - приспособление для протягивания проводов и пневмошланга внутри столешницы.

При работе с бормашиной наконечник удобно хранить с использованием финагеля, для чего необходимо перевернуть лоток отгибом вверх и снова поставить его в окно торца столешницы.



ВНИМАНИЕ!



Обесточивать ведущий ЭЛЕКТРОБЛОК 5.0 при подключении/отключении оборудования и по завершении работ.

Не допускать воздействия на столешницу и подлокотники абразива, режущего инструмента, а также длительного воздействия влаги.

4 ПОРЯДОК СБОРКИ

См. Инструкцию по сборке АВЕ 554.000.000 ИЗ.

5 ТЕХНИЧЕСКОЕ ОБСЛУЖИВАНИЕ

Очистку поверхностей **СЗТ** проводить влажной мягкой тканью (губкой), смоченной в слабом мыльном растворе, при отключенной вилке блока электропитания от сетевой розетки.

6 ГАРАНТИИ

Гарантийный срок – 24 месяца с даты продажи, если она не указана, то с даты выпуска предприятием-изготовителем.

Изготовитель:

620102, Россия, Екатеринбург, Чкалова 3

ООО «ВЕГА-ПРО»

www.averon.ru

бесплатный звонок по России 8 800 700-12-20

тел. (343) 311-11-21, факс (343) 234-65-72 feedback@averon.ru

Сервис-центр: тел. (343) 234-66-23

бесплатный звонок по России 8 800 700-11-02

СВИДЕТЕЛЬСТВО О ПРИЕМКЕ

Настоящим подтверждается соответствие требованиям действующей технической документации

Исправления не допускаются

СЗТ 4.3 МАСТЕР МИНИ	
Контролер ООО «ВЕГА-ПРО»	_____ м.п. (подпись)
Дата выпуска _____	Упаковщик м.п. _____
Дата продажи _____	Продавец м.п. _____

Если поле даты продажи не заполнено или исправлено,
то гарантия исчисляется с даты выпуска.