



EAC



СТЕЛЛАЖ 1.0 МАСТЕР



Декларация о соответствии
TC N RU D-RU.АИ16.В.02124 от 30.07.2015

Этикетка
АВЕ 241.280.000 ЭТ

1 ОБЩИЕ ПОЛОЖЕНИЯ, ХАРАКТЕРИСТИКИ

1.1 Настоящий документ действителен для СТЕЛЛАЖ 1.0 МАСТЕР, далее – Стеллаж. Стеллаж предназначен для увеличения полезной площади рабочих мест, организуемых с применением столов АБЕРОН серии СЗТ МАСТЕР, СЗТ ЛОРЕЛЕЯ, СУЛ ЭЛЕМЕНТ, СУЛ 9.х. ТО 5621-39-52331864-2015. На выпускаемых столах выполнена предподготовка для установки Стеллажа. Для ранее выпущенных столов может потребоваться вскрытие отверстий в боковых стенках.

1.2 Особенности

- Возможность сборки в правом или левом варианте (рис.1-2).
- Предподготовка для установки полок ЛОКАЛ, БРИДЖ, КОНЕР, ДЕЛЬТА (☒), панели БРИДЖ (☒).
- Многофункциональная задняя панель для компактного размещения по вертикали применяемых материалов, инструментов, принадлежностей и возможностью установки, рис.3-5:
 - рейлинг (4 - до 3 шт.) (☒)
 - ЛОТОК 1.0 СМОЛ (5 - до 3 шт. на рейлинг) (☒)
 - ЛОТОК 1.0 МАСТЕР (6 - до 3 шт. (☒) - ЛЮКС 1.0 НЬЮ (9) (☒)
 - ПОДСТАВКА 6.0 ТУЛЗ (7) (☒) - ПОЛКА 1.1 БРИДЖ ПАНЕЛЬ (10) (☒)
 - ПОЛКА 1.1 БРИДЖ (8) - до 2 шт. (☒) - ТУМБА 1.1 М (11)* (☒)

☒ - поставка по дополнительной заявке

* - предварительно убрать винты, чтоб не поцарапать тумбу

1.3 Условия эксплуатации

- окружающая температура 10...35°C
- влажность при 25°C, не более 80%

1.4 Основные технические характеристики

габариты, мм, не более 455x605x1100

масса, кг, не более 19

нагрузка на столешницу, кг..... 15

1.5 Комплектность** (рис.1)

1 - Панель - 1 шт

2 - Стенка боковая - 1 шт

3 - Столешница - 1 шт

Этикетка АВЕ 241.280.000 ЭТ

Инструкция по сборке АВЕ 241.280.000 ИЗ

** - крепеж установлен по месту



Рис.1

Рис.2

2 ПОРЯДОК СБОРКИ

См. Инструкцию по сборке АВЕ 241.280.000 ИЗ

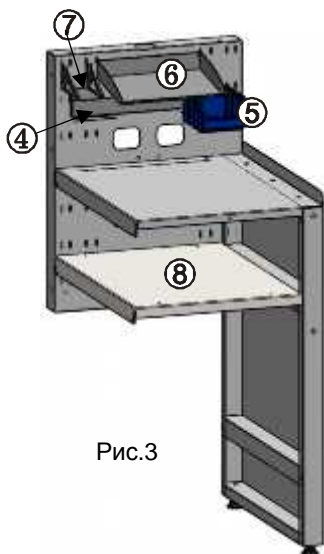


Рис.3

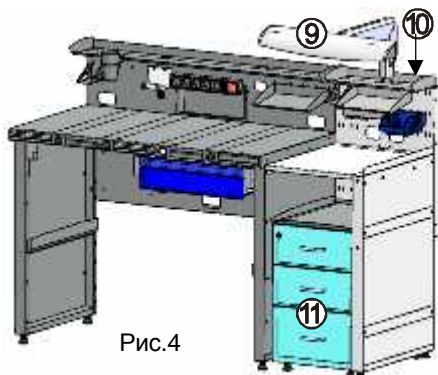


Рис.4



Рис.5 Пример крепления ПОЛКИ 2.0 КОНЕР (12) к столам и СТЕЛЛАЖ МАСТЕР, левое и правое исполнение

3 ГАРАНТИИ

Гарантийный срок – 24 месяца с даты продажи, если она не указана, то с даты выпуска предприятием-изготовителем.

Изготовитель:

620102, Россия, Екатеринбург, Чкалова 3, ООО «ВЕГА-ПРО» www.averon.ru

бесплатный звонок по России 8 800 700 12 20

тел. (343) 311-11-21, факс (343) 234-65-72

Сервис-центр: тел. (343) 234-66-23

бесплатный звонок по России 8 800 700 11 02

feedback@averon.ru

СВИДЕТЕЛЬСТВО О ПРИЕМКЕ

Настоящим подтверждается соответствие требованиям действующей технической документации

Исправления не допускаются

СТЕЛЛАЖ 1.0 МАСТЕР	
Контролер ООО «ВЕГА-ПРО»	_____ м.п. (подпись)
Дата выпуска _____	Упаковщик м.п. _____
Дата продажи _____	Продавец м.п. _____

Если поле даты продажи не заполнено или исправлено,
то гарантия исчисляется с даты выпуска.