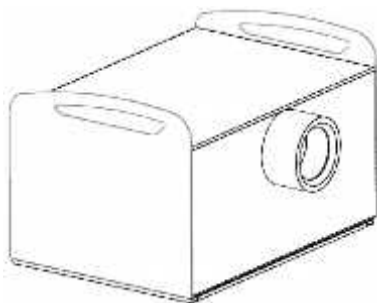




# МОДУЛЬ УГОЛЬНОГО ФИЛЬТРА модель ЗОНТ 5.0 БОКС АРТ

Этикетка  
АВЕ 466.000.002 ЭТ



для удаления и нейтрализации газов (запахов)

## 1 ОБЩИЕ ПОЛОЖЕНИЯ

**1.1** Настоящий документ действителен для Модуля угольного фильтра ЗОНТ 5.0 БОКС АРТ (далее – ЗОНТ).

**1.2** ЗОНТ предназначен для удаления и нейтрализации газов (запахов), образующихся при:

- работе с пластмассами,
- паяльных работах.

**1.3** ЗОНТ эксплуатируется совместно с:

- боксом-пылесборником Б 5.0 МАСТЕР АРТ\*, а также Б 5.0 МАСТЕР, выпущенных после 31.03.2014, взамен ЗОНТ 5.1 БОКС;
- столом универсальным лабораторным СУЛ 7.0 ПРЕСС, СУЛ ЭЛЕМЕНТ;
- принадлежностью для СУЛ ПЛЮС/ЭЛЕМЕНТ - НАБОР 1.x ПАЙКА.

### 1.4 Особенности

- двухступенчатая фильтрация с угольным фильтром, обеспечивающая удаление 99,97% микрочастиц (до 0,3 мкм) и газопоглощение до 99%;
- не занимает места на столе;
- подсоединение шланга вытяжки (рекомендуется Устройство пылевсасывающее зуботехническое УПЗ-01 «Аверон» УПЗ 7.2 ЦИКЛОН АРТ) с удобной стороны.

## 2 ХАРАКТЕРИСТИКИ

### 2.1 Условия эксплуатации

- окружающая температура..... 10...35 °С
- влажность при 25 °С, не более..... 80 %

### 2.2 Основные технические характеристики

- габариты, не более.....240x205x155 мм
- масса, не более..... 2.7 кг

### 2.3 Комплектность

ЗОНТ 5.0 БОКС АРТ – 1 шт  
Этикетка АВЕ 466.000.002 ЭТ

- Устройство пылевсасывающее УПЗ СТАЙЕР, УПЗ ДРИМ
  - Бокс-пылесборник Б 5.0 МАСТЕР АРТ
  - Устройство пылевсасывающее зуботехническое УПЗ 7.2 ЦИКЛОН АРТ
  - Стол зубного техника СЗТ 1.2 ДРИМ ЭКО
  - Стол универсальный лабораторный СУЛ 7.0 ПРЕСС, СУЛ ЭЛЕМЕНТ
  - Принадлежность для СУЛ ПЛЮС - НАБОР 1.1 ПАЙКА
  - Гранулированный активированный уголь для удаления запаха КАРБОН 1.0
- 
- поставка по дополнительной заявке

## 3 МЕРЫ БЕЗОПАСНОСТИ

Запрещается использовать для очистки воздуха от абразивных частиц в помещениях с сильным загрязнением воздуха.

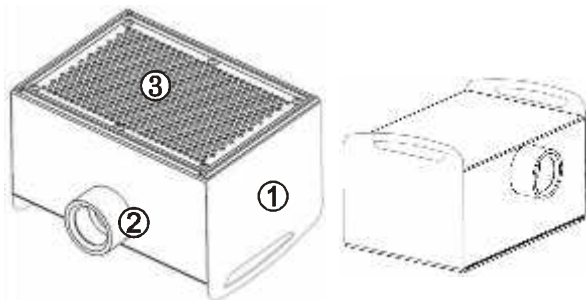
Избегать попадания жидкости внутрь фильтра.

---

\* - эксплуатация, обслуживание и гарантии согласно своей сопроводительной документации.

## 4 КОНСТРУКЦИЯ

- 1 – корпус
- 2 – входная втулка для вытяжки
- 3 – фильтр



## 5 ЭКСПЛУАТАЦИЯ

Распаковать ЗОНТ, при выявлении нарушений тары, внешнего вида и комплектности зафиксировать их и обратиться к Поставщику.

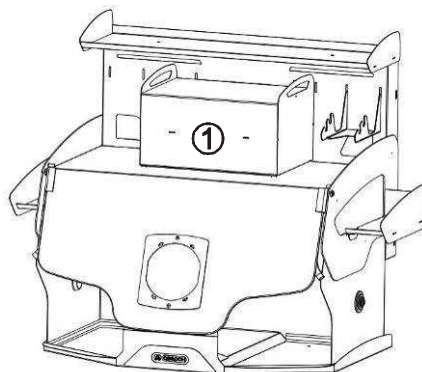
Выдержать при комнатной температуре 2 часа, если он находился в холоде.

Пример установки на Б 5.0 МАСТЕР АРТ:

- снять лоток из нержавеющей стали;
- установить ЗОНТ;
- подсоединить шланг от вытяжки к выходу ЗОНТА.

ЗОНТ готов к работе.

Установка на СУЛ 7.0 ПРЕСС и НАБОР 1.1 ПАЙКА – в своей ЭД.



Б 5.0 МАСТЕР АРТ и ЗОНТ 5.0 БОКС АРТ

## 6 ТЕХНИЧЕСКОЕ ОБСЛУЖИВАНИЕ

По мере загрязнения проводить очистку наружных поверхностей ЗОНТ от пыли влажной мягкой тканью, губкой.

Для смены фильтра (ресурс – 1000 часов) – снять перфорированную пластину, открутив 6 винтов, заменить уголь в фильтре (~1кг)

## 7 ГАРАНТИИ

Гарантийный срок – 24 месяца с даты продажи, если она не указана, то с даты выпуска предприятием-изготовителем.

Претензии на гарантию не принимаются при наличии механических повреждений или не санкционированного Изготовителем доступа в конструкцию.

**Адрес Изготовителя:**

**620102, Россия, Екатеринбург, Чкалова 3, ООО «ВЕГА-ПРО» [www.averon.ru](http://www.averon.ru)**  
**бесплатный звонок по России 8 804 333-19-20**  
**тел. (343) 311-11-21, факс (343) 234-65-72**

**[feedback@averon.ru](mailto:feedback@averon.ru)**

**Сервис-центр: тел. (343) 234-66-23**

**бесплатный звонок по России 8 804 333-88-20**

---

Изготовитель вправе вносить в конструкцию изменения, не ухудшающие потребительские свойства изделия.

## СВИДЕТЕЛЬСТВО О ПРИЕМКЕ

Изделие изготовлено в соответствии с действующей технической документацией и признано годным для эксплуатации

Исправления не допускаются

<b>модель ЗОНТ 5.0 БОКС АРТ</b>	
Заводской номер	
Контролер ООО «ВЕГА-ПРО»	_____ м.п. (подпись)
Дата выпуска _____	Упаковщик м.п. _____
Дата продажи _____	Продавец м.п. _____

Если поле даты продажи не заполнено или исправлено,  
то гарантия исчисляется с даты выпуска.



научно-производственный комплекс

### Учебный центр АВЕРОН

приглашает на обучение  
зубных техников, врачей,  
руководителей и администраторов  
стоматологических учреждений

Программа на  
<http://www.uc-averon.ru>

