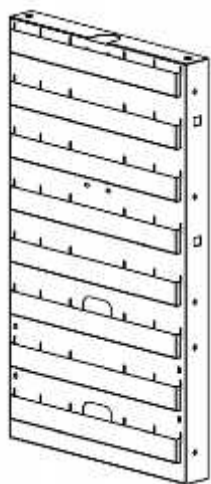




EAC



модель ПАНЕЛЬ 1.1 БРИДЖ БИГ



**Этикетка
АВЕ 444.170.000 ЭТ**

Декларация о соответствии
ТС N RU D-RU.АИ16.В.02124 от 30.07.2015

1 ОБЩИЕ ПОЛОЖЕНИЯ, ХАРАКТЕРИСТИКИ

1.1 Настоящий документ действителен для соединительной панели к мебели АВЕРОН модель **ПАНЕЛЬ 1.1 БРИДЖ БИГ** (далее – Панель). ТО 5621-39-52331864-2015.

1.2 Особенности

Компактное размещение по вертикали применяемых материалов, инструментов, принадлежностей, с возможностью установки:

Рейлинг – до 8 шт

- ☒ - ЛОТОК 1.0 СМОЛ до 3 шт. на рейлинг
- ☒ - ЛОТОК 1.0 БИГ до 2 шт. на рейлинг через ряд
- ☒ - ЛОТОК 1.0 МАСТЕР до 8 шт.
- ☒ - ПОЛКА 1.1 БРИДЖ
- ☒ - ПОЛКА 1.1 БРИДЖ ПАНЕЛЬ
- ☒ - ЭЛЕКТРОБЛОК 5.0
- ☒ - СТЕЛЛАЖ ДИРЕКТ/МАСТЕР
- ☒ - ЛЮКС НЬЮ
- ☒ - ПОДСТАВКА 6.x ТУЛЗ – до 8 шт

Примечание: ☒ - поставка по дополнительной заявке

Рекомендуется совместное использование с продукцией АВЕРОН: столы СЗТ, полки **БРИДЖ**, стеллажи **ДИРЕКТ/МАСТЕР**.

1.3 Основные технические характеристики

габариты, не более - 405×65×705 мм
масса без лотков, не более - 5,5 кг

1.4 Условия эксплуатации

- окружающая температура 10...35°С
- влажность при 25°С, не более 80%

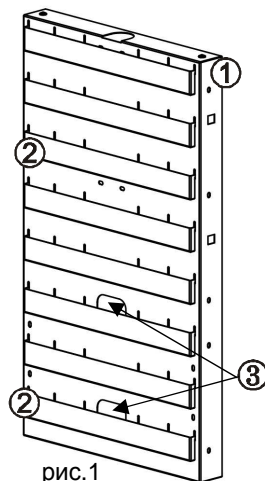
1.5 Комплектность

ПАНЕЛЬ – 1 шт

Рейлинг – 8 шт

Крепеж установлен по месту

Этикетка АВЕ 444.170.000 ЭТ



2 ПОДГОТОВКА К ЭКСПЛУАТАЦИИ, рис.1-4

- боковые края Панели (1) прикрепить винтами к соответствующим торцам задних стенок соединяемых столов;
 - установить зацепы рейлингов (2) в соответствующие пары пазов;
 - для более надежной фиксации рейлинга в пазах язычки зацепов сзади слегка отогнуть в сторону;
 - установить в удобных местах на рейлингах нужные лотки, подставки и т.д.
- «Окна» (3) - для проводки сетевых шнуров, соединительных проводов и шлангов.

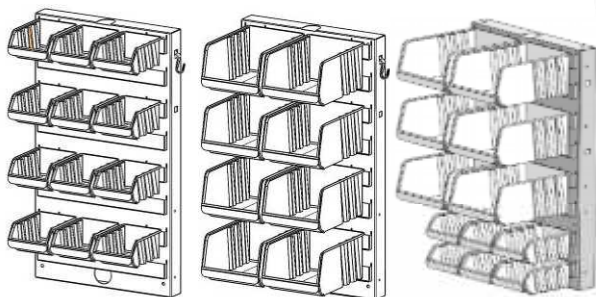


рис.2 Примеры установки лотков на Панель

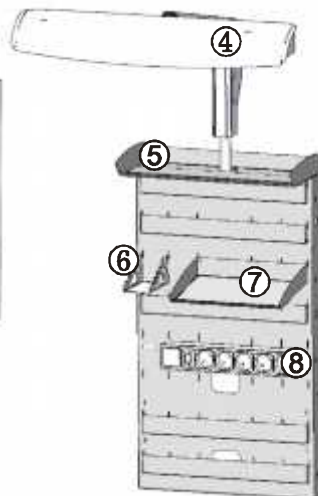


рис.3 Пример крепления ЛЮКС НЬЮ (4), ПОЛКА 1.1 БРИДЖ ПАНЕЛЬ (5), ПОДСТАВКА 6.x ТУЛЗ (6), ЛОТOK 1.0 МАСТЕР (7), ЭЛЕКТРОБЛОК 5.0 (8)

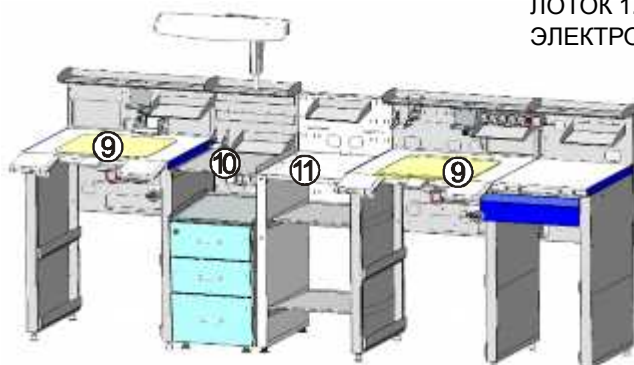


рис.4 Пример крепления Панели к столам СЗТ (9) с ПОЛКОЙ 1.1 БРИДЖ (10) и СТЕЛЛАЖ МАСТЕР (11)

3 ГАРАНТИИ

Гарантийный срок – 24 месяца с даты продажи, если она не указана, то с даты выпуска предприятием-изготовителем.

Изготовитель:

620102, Россия, Екатеринбург, Чкалова 3, ООО «ВЕГА-ПРО» www.averon.ru

бесплатный звонок по России 8 800 700 12 20

тел. (343) 311-11-21, факс (343) 234-65-72

feedback@averon.ru

Сервис-центр: тел. (343) 234-66-23

бесплатный звонок по России 8 800 700 11 02

СВИДЕТЕЛЬСТВО О ПРИЕМКЕ

Настоящим подтверждается соответствие требованиям действующей технической документации

Исправления не допускаются

ПАНЕЛЬ 1.1 БРИДЖ БИГ	
Контролер ООО «ВЕГА-ПРО»	_____ м.п. (подпись)
Дата выпуска _____	Упаковщик м.п. _____
Дата продажи _____	Продавец м.п. _____

Если поле даты продажи не заполнено или исправлено,
то гарантия исчисляется с даты выпуска.