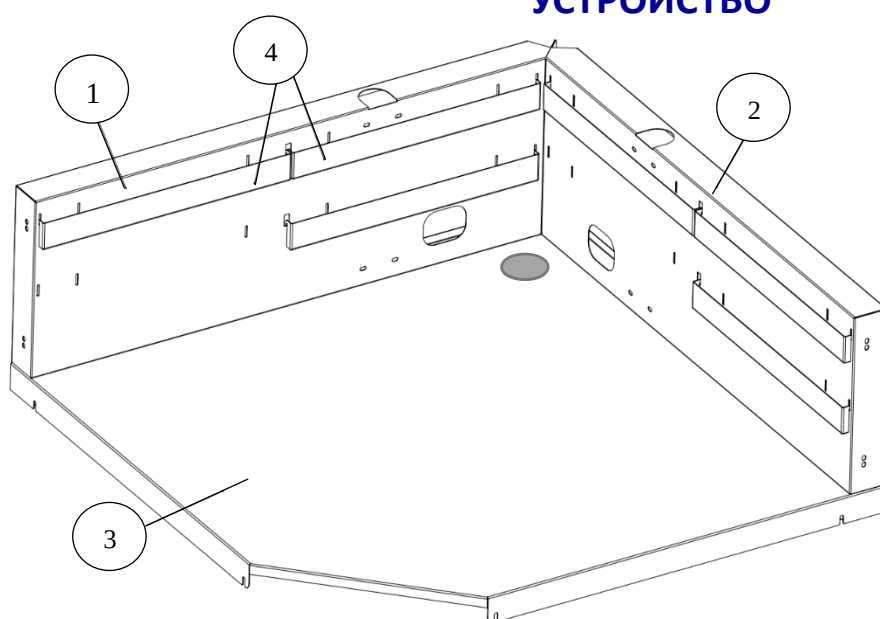


ПОЛКА 2.0 КОНЕР

ABE 241.110.000 ИЗ

УСТРОЙСТВО



- 1 – панель левая
- 2 – панель правая
- 3 – полка угловая
- 4 – рейлинги

Изготовитель вправе вносить в конструкцию изменения, не ухудшающие потребительские свойства изделия.

СБОРКА ПОЛКА 2.0 КОНЕР

Во избежание перекосов сборку осуществлять на ровной поверхности.

Рекомендуется панели и полку крепить без затяжки крепежа (наживить). После состыковки всех деталей провести окончательную протяжку креплений.

Рекомендуется для облегчения и ускорения сборки использовать электроинструмент (шуруповерт, электроотвертка).

Выполнить операции см. рисунки ниже. Крепеж установлен по месту.
Соединить панели (1) и (2) между собой (рис.1).

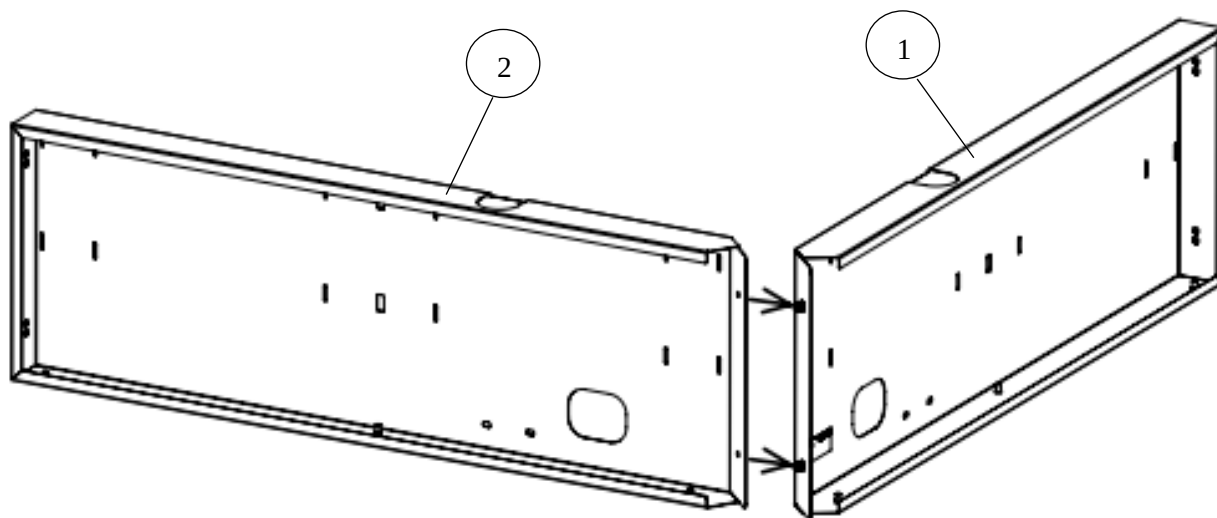


Рис.1

Перевернуть конструкцию и прикрепить полку (3) к соединенным панелям (рис.2).

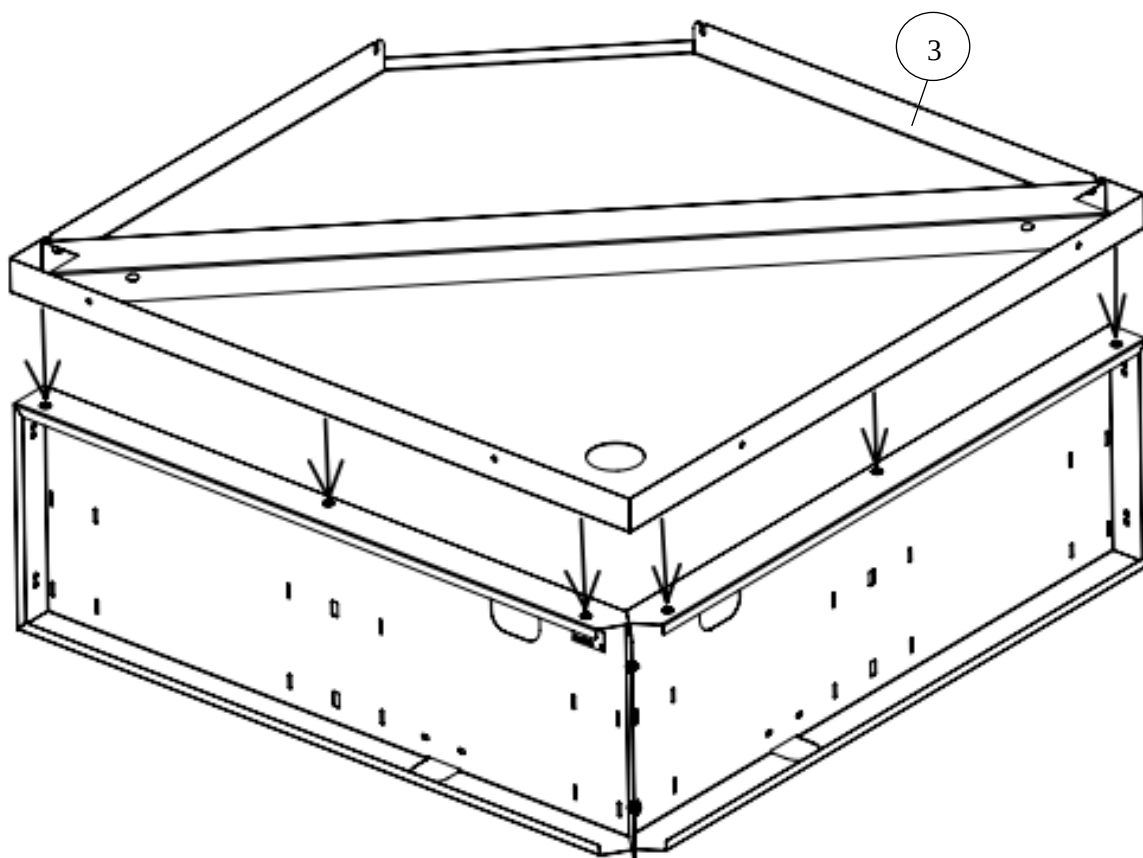


Рис. 2

Установить собранную полку (рис.3), опустив пазами на винты боковых стенок столов.

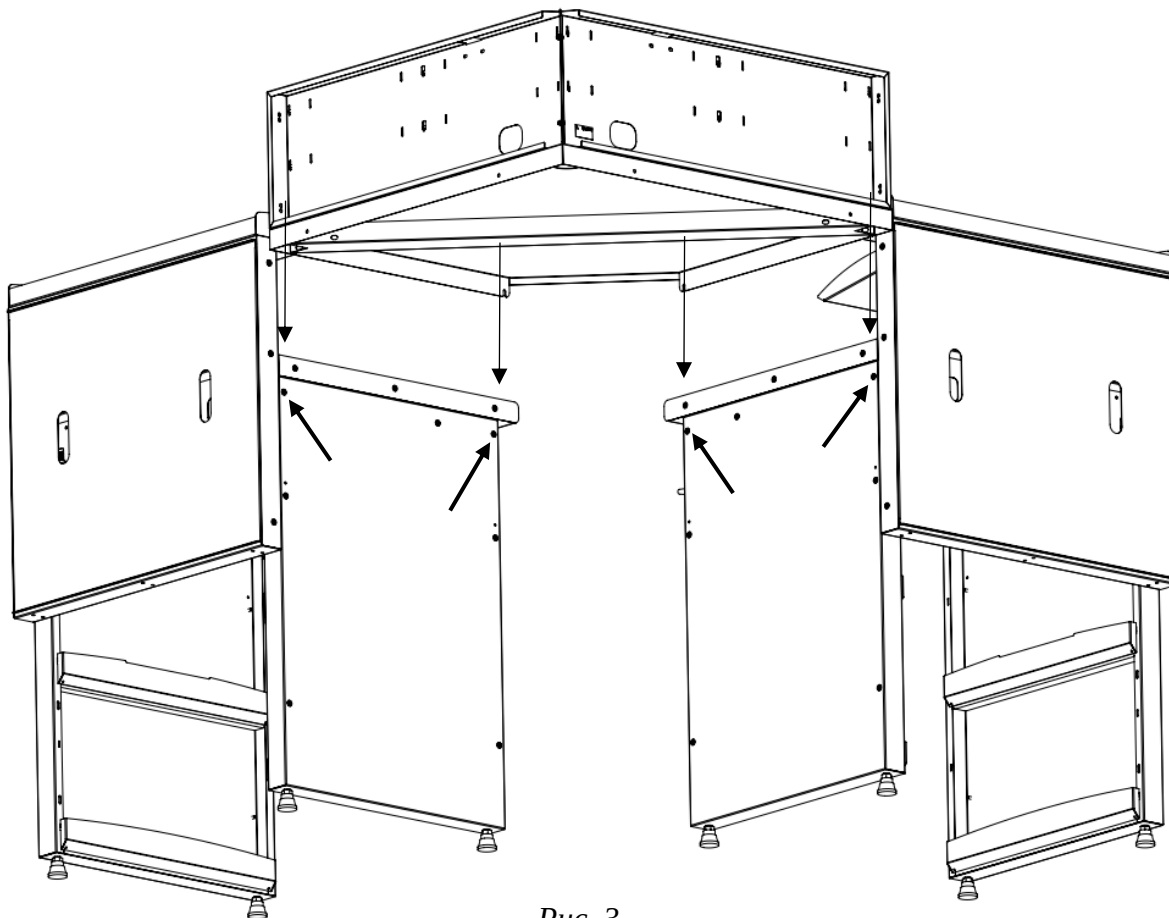


Рис. 3

Прикрепить торцы панелей собранной полки к торцам задних стенок столов (рис. 4 – А, Б).

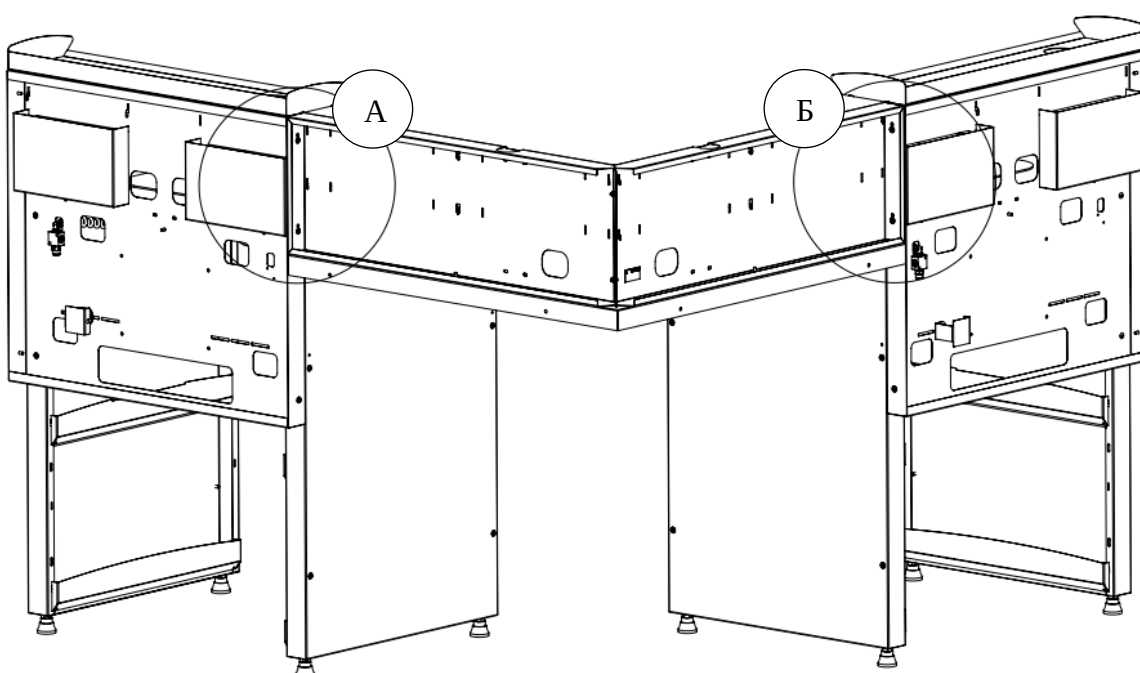


Рис. 4

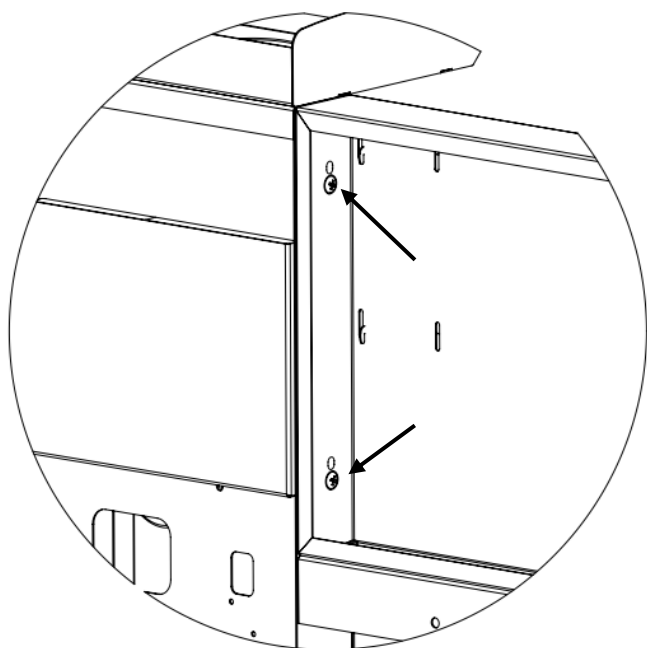


Рис. 4А

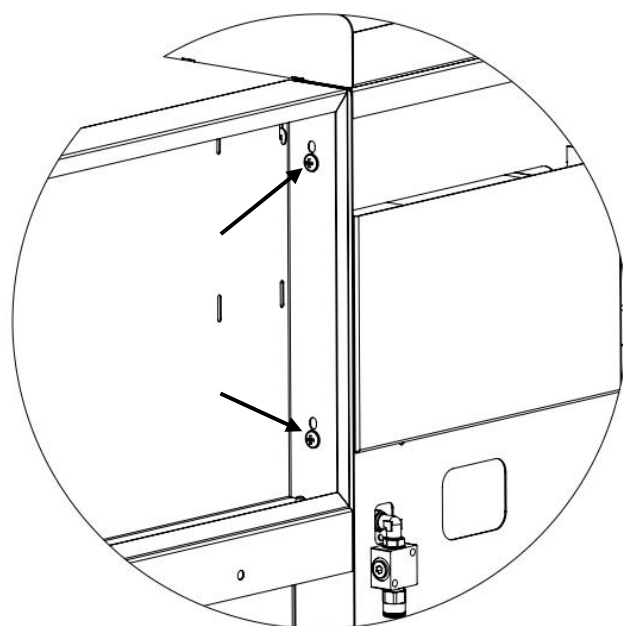


Рис. 4Б

По завершении сборки провести окончательную протяжку креплений. Установить рейлинги (4) в нужные пары пазов на панелях (1) и (2). Для более надежной фиксации рейлинга в пазах - язычки зацепов сзади чуть отогнуть в сторону.