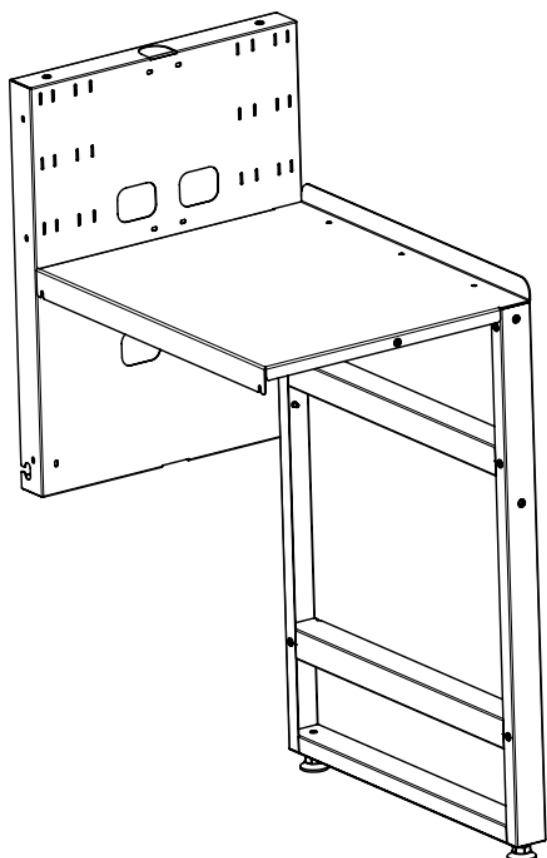
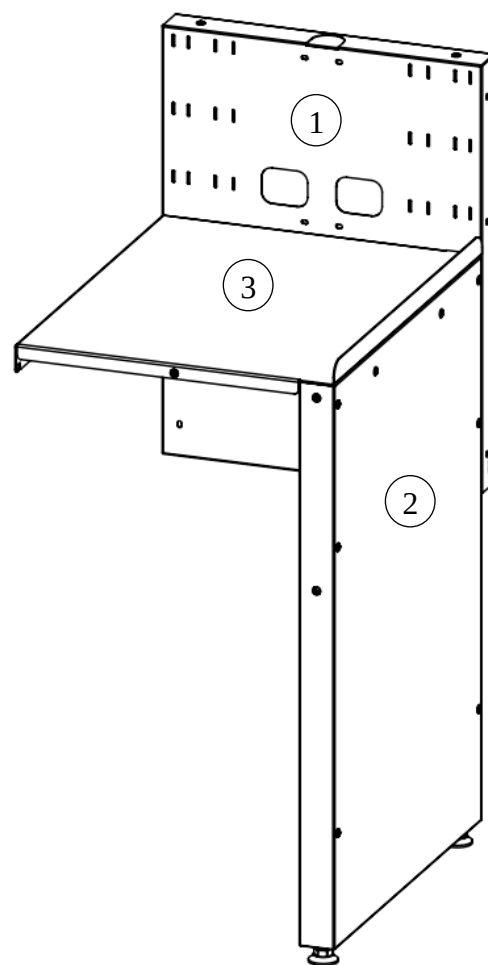


**СТЕЛЛАЖ 1.0 МАСТЕР**

АВЕ 241.280.000 ИЗ

**УСТРОЙСТВО**

- 1 – панель
- 2 – стенка боковая
- 3 – столешница

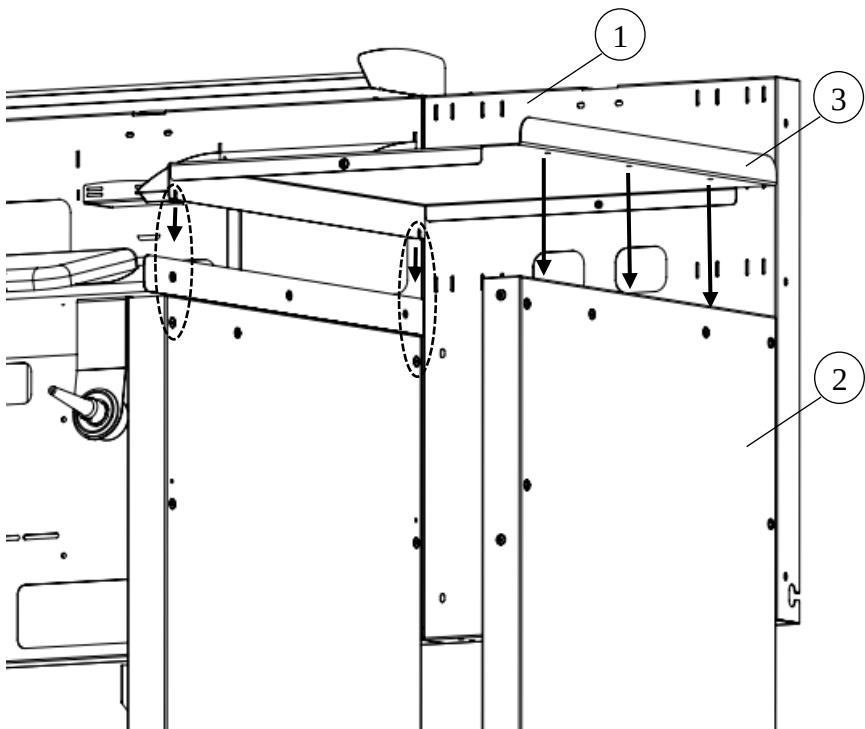
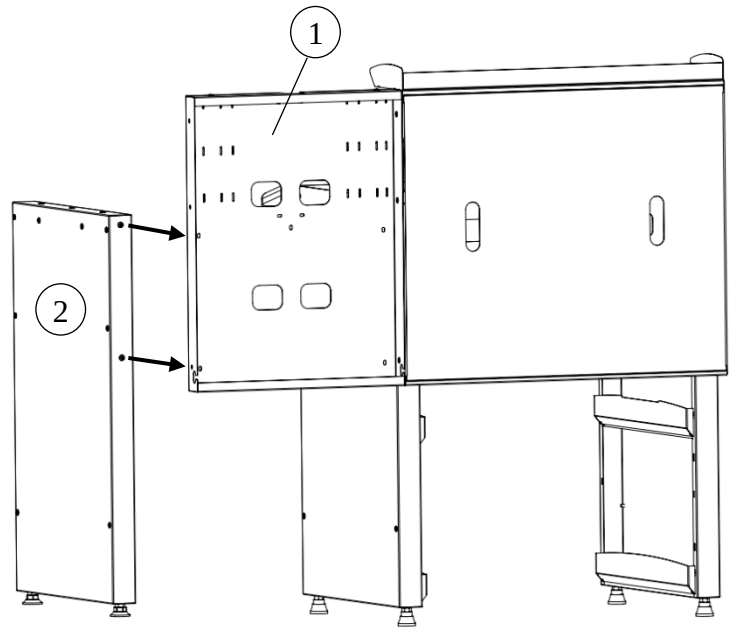
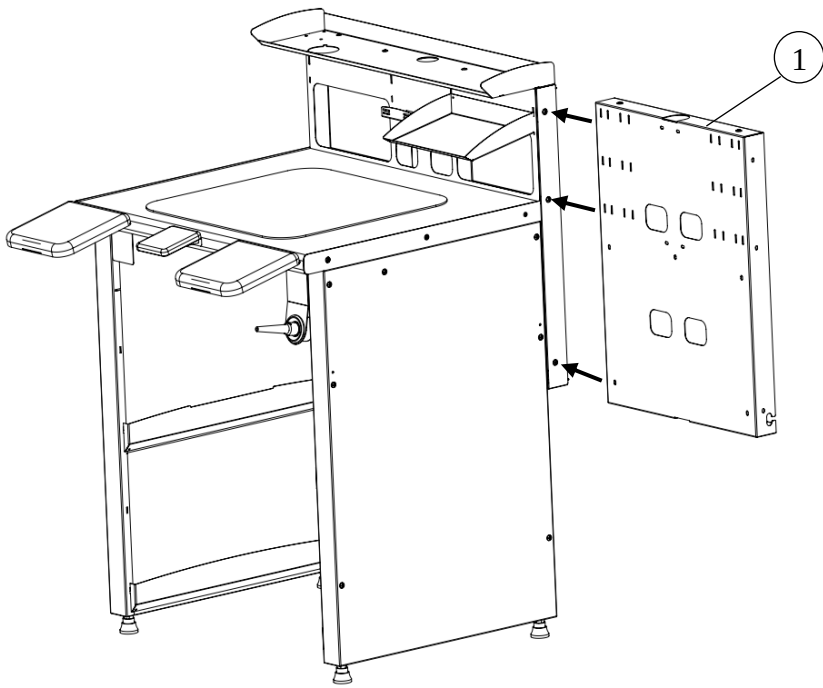
**СБОРКА СТЕЛЛАЖ 1.0 МАСТЕР**



Во избежание перекосов сборку осуществлять на ровной поверхности.


Рекомендуется панель, стенку, столешницу соединять без затяжки крепежа. После состыковки всех деталей провести окончательную протяжку креплений.

Рекомендуется для облегчения и ускорения сборки использовать электроинструмент (шурупверт, электроотвертка).

Сборку осуществлять последовательно с номерами позиций (см. рисунки ниже). До прикрепления элементов выкрутить установленный по месту крепеж.



 Винты боковой стенки СЗТ в  
 пазы столешницы (2) стеллажа.

 Столешницу (3) прикрепить к панели (1) стеллажа.

