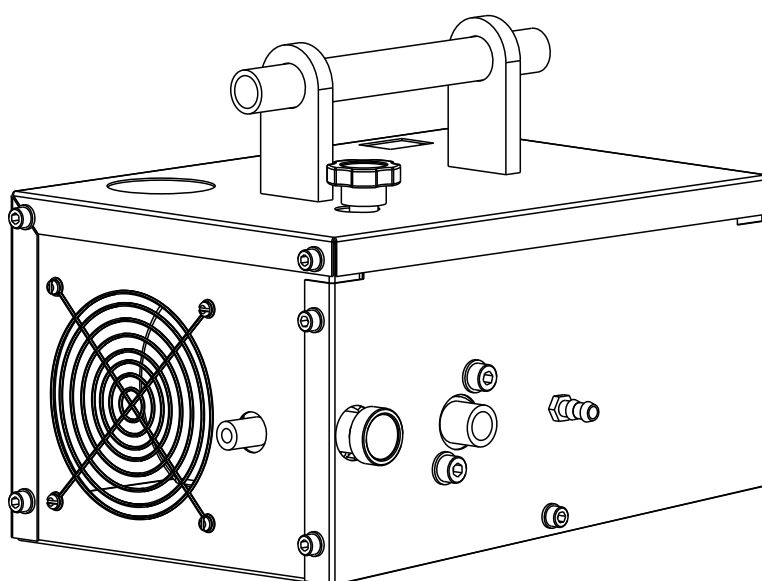


ПАСПОРТ

ОПРЕССОВЩИКИ ЭЛЕКТРИЧЕСКИЕ V-Test 60/3 и V-Test 60/6



Для точных и быстрых гидравлических испытаний на прочность и герметичность трубопроводов и другого оборудования, работающего под давлением.

VOLL 

СОДЕРЖАНИЕ

1. Технические характеристики	4
2. Назначение	4
3. Комплектность	5
4. Устройство опрессовщика	5
5. Инструкция по эксплуатации	6
6. Техническое обслуживание	7
7. Возможные неисправности и способы их устранения	8
8. Меры безопасности	10
9. Гарантийные обязательства	12
10. Сведения об утилизации	13

1. ТЕХНИЧЕСКИЕ ХАРАКТЕРИСТИКИ

Характеристика	Значение	
	V-Test 60/3	V-Test 60/6
Модель	V-Test 60/3	V-Test 60/6
Номинальное напряжение, В	220	220
Частота сети, Гц	50	50
Мощность электродвигателя, Вт	250	400
Ток, А	2,5	2,5
Степень защиты	IP22	IP22
Максимальное давление, бар	60	40
Макс. поток, л/мин	3	6
Вес, кг	20	27
Габаритные размеры В×Ш×Д, мм	470×350×350	470×350×400
Требование к воде	всегда использовать чистую свежую воду с температурой от 0 до 50 °С	
Присоединение рукава высокого давления	G $\frac{1}{2}$ ", длина 1,5 м	G $\frac{1}{2}$ ", длина 1,5 м
Уровень шума, дБ	не выше 70	не выше 70

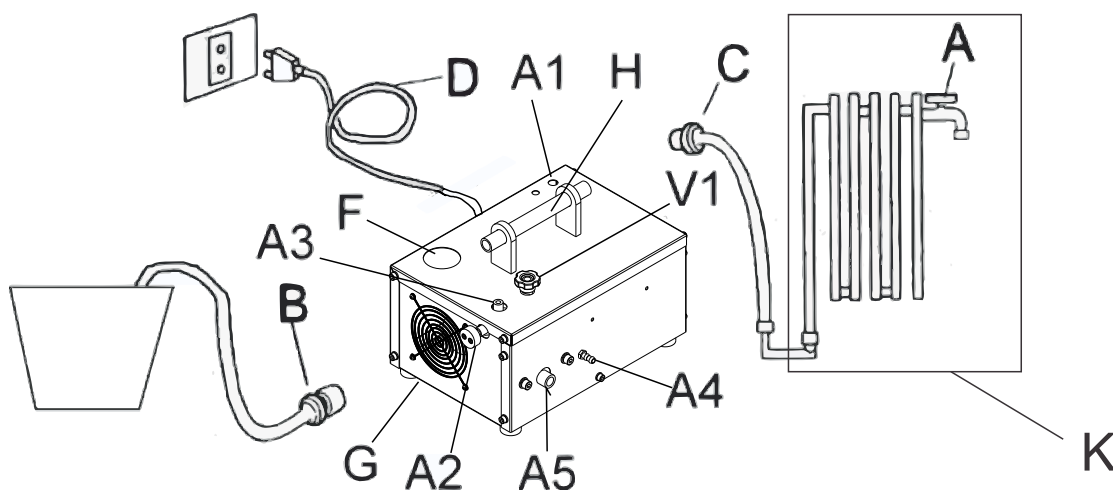
2. НАЗНАЧЕНИЕ

Опрессовщик предназначен для точных и быстрых гидравлических испытаний на прочность и герметичность трубопроводов и другого оборудования, работающего под давлением.

3. КОМПЛЕКТНОСТЬ

Наименование	Количество
3.1 Опрессовщик, шт	1
3.2 Фильтр, шт	1
3.3 Набор из 3 шлангов, комплект	1
3.4 Инструкция по эксплуатации, шт	1
3.5 Упаковка, комплект	1
3.6 Гарантийный талон	1

4. УСТРОЙСТВО ОПРЕССОВЩИКА



A - Кран	A4 - Штуцер подключ. шланга слива воды
B - Шланг подачи воды	A5 - Штуцер подключ. шланга подачи воды
C - Шланг высокого давления	F - Манометр
D - Шнур питания	G - Корпус
A1 - Тумблер вкл./выкл.	H - Ручка для переноски
A2 - Запорный кран	V1 - Вентиль регулировки давления
A3 - Подключение к системе	K - Пример гидросистемы для испытания

5. ИНСТРУКЦИЯ ПО ЭКСПЛУАТАЦИИ

- 5.1 Открыть для контроля воздушный вентиль А.
- 5.2 Шланг В подключить к разъему А5.
- 5.3 Рукав высокого давления С подсоединить к разъему А3 и испытуемой системе.
- 5.4 Шланг сброса давления подключить к разъему А4, свободный конец шланга поместить в емкость для воды (емкость в комплект не входит).
- 5.5 Электроопрессовщик включить в сеть (220 В, 50 Гц).
- 5.6 Вентиль А2 закрыть, вентиль регулировки давления V1 установить на минимальное давление.
- 5.7 Электрический опрессовщик включить кнопкой А1 и не выключать до тех пор, пока из испытуемой системы не выйдет весь воздух.
- 5.8 Электроопрессовщик выключить.
- 5.9 Воздушный вентиль А закрыть.
- 5.10 Для достижения желаемого контрольного давления:
 - а) Электроопрессовщик включить
 - б) Вентиль А2 закрыть, с помощью вентиля регулировки давления V1 давление медленно повышать до необходимой величины.Если манометр показывает давление выше необходимого:
 - в) Вентиль А2 полностью открыть, а вентиль регулировки давления V1 установить на минимальное давление
 - г) Вентиль А2 закрыть и с помощью вентиля регулировки давления V1 давление медленно повышать до необходимой величины.

5.11 Электроопрессовщик выключить.

5.12 После окончания проверки испытуемой системы вентиль А2 открыть, вентиль регулировки давления V1 установить на минимальное давление, чтобы удалить оставшийся воздух.

ВНИМАНИЕ!

После достижения необходимого давления электрический опрессовщик не должен работать более 3 минут.

6. ТЕХНИЧЕСКОЕ ОБСЛУЖИВАНИЕ

Перед подключением электроопрессовщика к сети и к источнику воды обратите внимание на следующее:

- А) Все рукава и сетевой кабель должны быть исправны.
- Б) Проверьте фильтр, при необходимости прочистите или замените.
- В) Перед длительным хранением рекомендуется прокачать через опрессовщик масло, чтобы вода не оставалась в полости насоса.

ВНИМАНИЕ!

Ремонт и замена деталей могут осуществляться только в сервисном центре опытным персоналом по адресу:

115280, г. Москва, ул. Автозаводская, д. 25, тел.: (495) 989-56-38

7. ВОЗМОЖНЫЕ НЕИСПРАВНОСТИ И СПОСОБЫ ИХ УСТРАНЕНИЯ

При включении двигатель не запускается		
1.	Ток не поступает в распределительную коробку двигателя.	Проверьте, находится ли штепсель в розетке. Проверьте состояние проводов, ведущих к распределительной коробке двигателя.
2.	Ток поступает в распределительную коробку (низкое напряжение)	Необходимо проверить параметры тока и напряжения питания: 220 В, 50 Гц.
3.	Насос засорился или обледенел. Ротор двигателя заклинило.	Обратитесь в сервисный центр производителя.
Насос работает, однако вода подается без необходимого давления		
1.	Слишком мало воды в насосе.	Проверьте подающий шланг. Его фильтр должен быть полностью погружен в воду. А также вода должна подаваться из емкости уровнем не ниже уровня опрессовщика.
2.	Водный фильтр засорился.	Очистите фильтр.
3.	Вентиль А2 открыт.	Закройте вентиль А2.
4.	Вентиль регулировки давления V1 находится в положении, соответствующем минимальному давлению.	Увеличьте давление с помощью вентиля регулировки давления V1.

Непостоянное давление на выходе и сильный шум

1.	Вместе с водой в устройство попал воздух.	Проверьте плотность крепления обоих концов шланга.
2.	Слишком мало воды в насосе.	Проверьте шланг подачи воды. Его фильтр должен быть полностью погружен в воду. А также вода должна подаваться из емкости уровнем не ниже уровня опрессовщика.

Непредвиденная остановка двигателя

1.	Двигатель перегрелся.	Отключите двигатель и дайте ему остыть.
----	-----------------------	---

8. МЕРЫ БЕЗОПАСНОСТИ

8.1 Удостоверьтесь, что сеть электропитания имеет заземление.

8.2 Отсоединяйте электропрессовщик от сети электропитания после использования, а также:

перед перемещением электропрессовщика с одного места на другое;
перед выполнением любого ремонта или обслуживания;
перед проверкой или заменой деталей.

8.3 Для перемещения электропрессовщика не тянуть за электрический кабель, шланг подачи воды и подсоединенный к системе рукав высокого давления.

8.4 Запрещается отсоединять устройство от сети электропитания за кабель.

8.5 Электропрессовщик запрещается использовать детям, подросткам и необученному персоналу.

8.6 Для обеспечения безопасности необходимо следовать инструкции по эксплуатации и использовать для ремонта только оригинальные детали и материалы производителя.

8.7 Жидкость под давлением может быть очень опасна, если устройство используется не по назначению. Запрещается направлять струю воды под давлением в сторону людей, животных, оборудования в т.ч. электропрессовщика.

8.8 Не использовать струю воды для очистки одежды или обуви.

8.9 **ВНИМАНИЕ!** Для безопасной работы электропрессовщика чрезвычайно важно исправное состояние шлангов, принадлежностей, а также соединительных деталей.

8.10 Запрещается использовать электропрессовщик, если кабель электропитания или другие важные детали (например, предохранительные механизмы, рукав высокого давления) неисправны.

8.11 Если используется удлинитель, его штепсель и розетка должны быть водонепроницаемыми.

8.12 Применение неспециализированного удлинителя может привести к несчастному случаю.

9. ГАРАНТИЙНЫЕ ОБЯЗАТЕЛЬСТВА

9.1 Производитель гарантирует исправность опрессовщика в течение 12 месяцев со дня его продажи при условии соблюдения потребителем правил эксплуатации.

9.2 Гарантийное обслуживание осуществляется только при наличии гарантийного талона с отметкой о дате продажи и штампом организации, продавшей опрессовщик.

9.3 Гарантия не распространяется на повреждения, вызванные естественным износом резинотехнических изделий, перегрузкой или неправильной эксплуатацией опрессовщика.

9.4 Гарантийное обслуживание осуществляется по адресу:
115280, г. Москва, ул. Автозаводская, д. 25, тел.: (495) 989-56-38

Модель: _____

Серийный номер: _____

Дата изготовления: _____

Дата продажи: _____

Штамп производителя: _____

Штамп продавца:

10. СВЕДЕНИЯ ОБ УТИЛИЗАЦИИ

Изделие не содержит драгоценных и токсичных материалов и утилизируется по ГОСТ 2787– 75.

115280, г. Москва, ул. Автозаводская, д. 25

тел.: (495) 989-56-38

www.voll.su | sales@voll.su